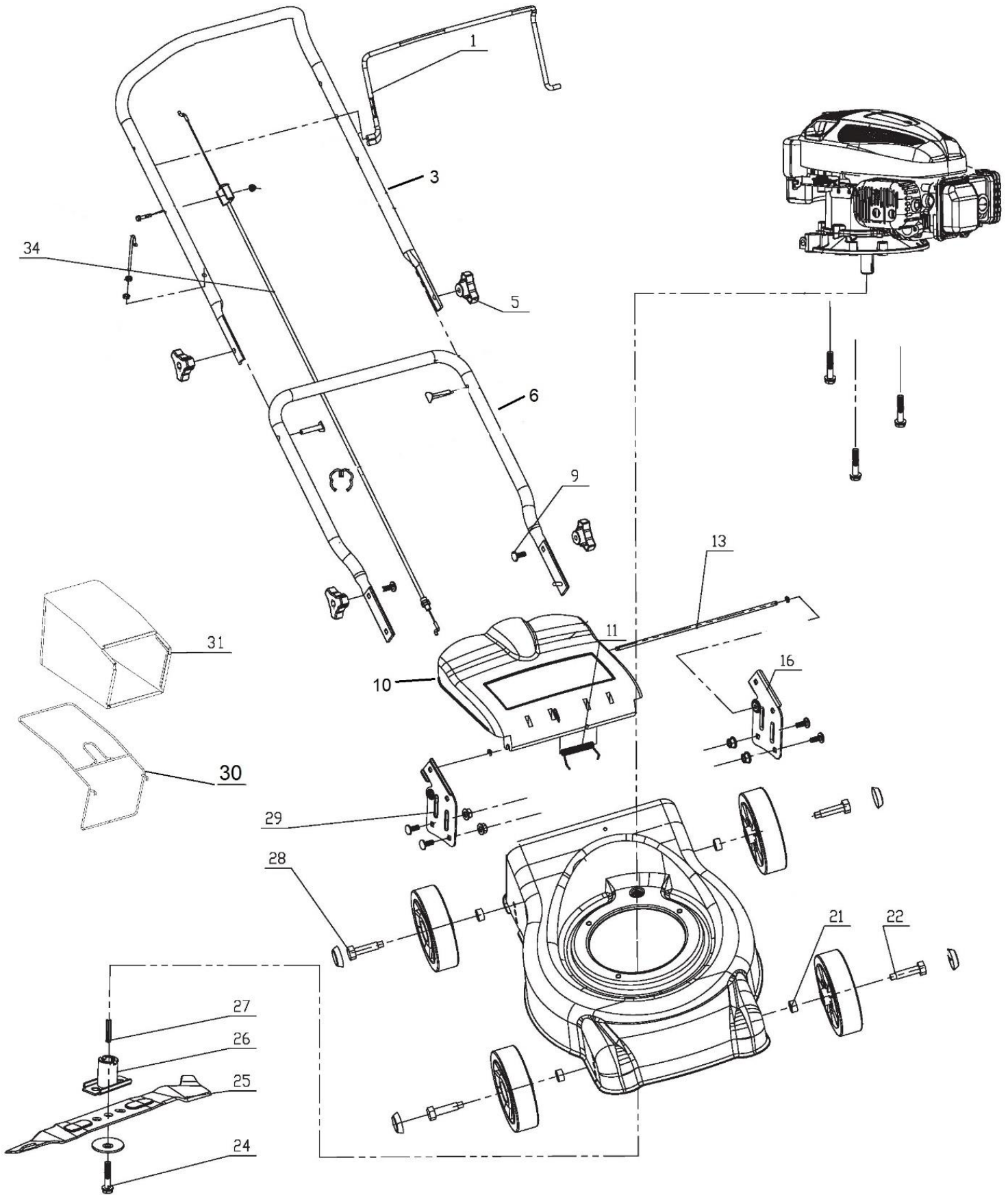


HECHT[®] 4001

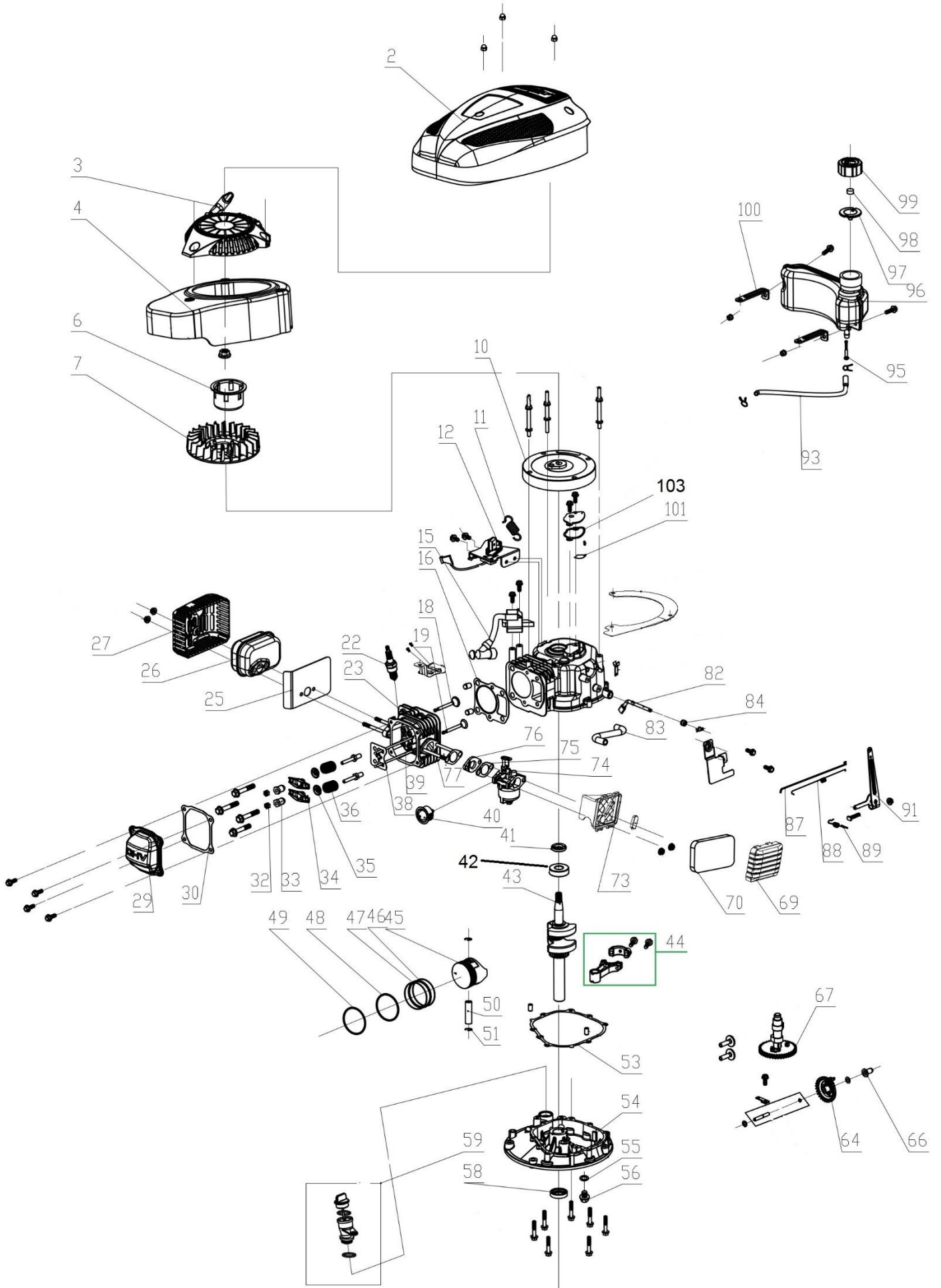
made for garden



| Position | Part number | Název | Name |
|----------|---------------------|----------------------------|-------------------------------|
| 1 | H4001 | Páka brzdy motoru | Flameout pulling pole |
| 3 | H4003 | Horní madlo | Upper handle |
| 5 | H4005 | Křídlová matice | Knob nut |
| 6 | H4006 | Spodní madlo | Lower handle |
| 7 | H4007 | šroub | Screw |
| 9 | H4009 | Šroub spodního madla | Bolt M8x25 |
| 10 | H4010 | Víko koše | Rear board |
| 11 | H4011 | Pružina víka koše | Rear board spring |
| 13 | H4013 | Osa víka koše | Rear board axle |
| 15 | H4015 | Pojistný kroužek | Circlip |
| 16 | H4016 | Držák spodního madla levý | Left bracket of lower handle |
| 19 | Nedodává se jako ND | Kolo | Wheel |
| 20 | H4020 | Šasí | Deck |
| 21 | H4021 | Pouzdro | Bushing |
| 22 | Nedodává se jako ND | Osa kola levá | Wheel left axle |
| 23 | H4023 | Poklice kola | Wheel cover |
| 24 | H4024 | Šroub nože | Blade bolt |
| 25 | H4025 | Žací nůž | Blade |
| 26 | 553SX0024 | Unašeč nože | Blade Adapter |
| 27 | H4027 | Pero unašeče nože | Flat key |
| 28 | H4028 | Osa kola pravá | Wheel right axle |
| 29 | H4029 | Držák spodního madla pravý | Right bracket of lower handle |
| 30 | H4030 | Rám koše | Grass catcher frame |
| 31 | Nedodává se jako ND | Potah koše | Grass catcher bag |
| 34 | H4034 | Bowden brzdy motoru | Flameout cable |

HECHT® 4001

made for garden



| Position | Part number | Název | Name |
|----------|---------------------|------------------------------|----------------------------|
| 2 | HM40002 | Kryt motoru | Engine cover |
| 3 | HM-40003 | Startér kompletní | Recoil starter |
| 4 | HM-40004 | Kryt ventilátoru | Fan cover |
| 6 | HM-40006 | Miska startéru | Starter idle pulley |
| 7 | HM-40008 | Ventilátor | Fan |
| 10 | HM-40012 | Setrvačnick | Flywheel |
| 11 | HM40011 | Pružina | Spring |
| 12 | HM-40022 | Brzda motoru | Engine brake |
| 15 | 23062004803 | Cívka zapalování | Ignition coil |
| 16 | Nedostupné | Těsnění hlavy válce | Cylinder head gasket |
| 18 | HM-40029 | Výfukový ventil | Exhaust valve |
| 19 | HM-40028 | Sací ventil | Intake valve |
| 22 | A969P | Svíčka zapalování | Spark plug |
| 23 | HM-40030 | Hlava válce | Cylinder head |
| 25 | 25100137101 | Těsnění výfuku | Muffler gasket |
| 26 | HM40026 | Výfuk | Muffler assembly |
| 27 | HM40027 | Kryt výfuku | Muffler cover |
| 29 | HM-40039 | Ventilové víko | Cylinder head cover |
| 30 | HM-40038 | Těsnění ventilového víka | Cylinder head cover gasket |
| 32 | HM-40041 | Matice | Nut |
| 33 | HM-40042 | Seřizovací matice | Nut |
| 34 | HM-40043 | Vahadlo ventilu | Valve rocker |
| 35 | HM-40044 | Podložka pružiny ventilu | Valve spring washer |
| 36 | HM40036 | Pružina ventilu | Valve spring |
| 38 | HM40038 | Vodící deska ventilu | Valve push rod guide plate |
| 39 | HM40039 | Zdvihací tyčka ventilu | Valve push rod |
| 40 | 23064000102 | Primer | Primer bulb |
| 41 | 25100135901 | Gufero | Oil seal |
| 42 | 142103 | Ložisko | Bearing |
| 43 | HM40043 | Kliková hřídel | Crankshaft |
| 44 | 543001029 | Ojnice | Connecting rod |
| 45 | 26400100601 | Píst | Piston |
| 46-49 | 543001025 | Pístní kroužky set | Piston ring set |
| 50 | HM-40062 | Pístní čep | Piston pin |
| 51 | HM-40060 | Pojistka pístního čepu | Piston pin clip |
| 53 | HM-40101 | Těsnění víka motoru | Gasket |
| 54 | HM-40105 | Víko motoru | Crankcase cover |
| 55 | Nedodává se jako ND | Podložka vypouštěcího šroubu | Washer |
| 56 | HM-40103 | Vypouštěcí šroub | Oil drain bolt |
| 58 | 708999004 | Gufero | Oil seal |
| 59 | 543001045+543001047 | Olejová měrka kompletní | Oil tube assembly |
| 64 | HM-40112 | Regulátor otáček | Governor |
| 66 | HM-40111 | Palec regulátoru | Governor slide sheath |
| 67 | HM40067 | Váčková hřídel | Camshaft |
| 69 | HM40069 | Kryt vzduchového filtru | Air filter cover |
| 70 | HM40070 | Vzduchový filtr | Air filter sponge |
| 73 | HM40073 | Příruba vzduchového filtru | Air filter base |
| 74 | HM-40054 | Karburátor | Carburetor |
| 75 | HM-40052 | Těsnění karburátoru | Carburetor gasket |
| 76 | HM-40051 | Příruba karburátoru | Carburetor intake flange |
| 78 | HM40078 | Kryt 2 | Plate 2 |
| 79 | HM40079 | Kryt 1 | Plate 1 |
| 80 | HM-40021 | Kliková skříň | Crankcase |
| 82 | 540601038 | Ovládací táhlo regulátoru | Governor control lever |
| 83 | HM40083 | Hadička odvdzušnění | Breathing tube |
| 84 | 25100123501 | Gufero | Oil seal |

| Position | Part number | Název | Name |
|----------|---------------------|----------------------|---------------------|
| 87 | HM40087 | Táhlo plynu | Throttle rod |
| 88 | 746R01081 | Pružina táhla plynu | throttle rod spring |
| 89 | HM-40092 | Vratná pružina | Return spring |
| 91 | HM40091 | Páka ovládání plynu | Throttle lever |
| 93 | 553SX1073 | Palivová hadička | Fuel tube |
| 95 | HM-40080 | Palivový filtr | Fuel tank filter |
| 96 | HM-40076 | Palivová nádrž | Fuel tank |
| 97 | 553SX1077 | Těsnění zátky nádrže | Fuel cap gasket |
| 98 | 746R01063 | Pěnový filtr zátky | Fuel cap sponge |
| 99 | 553SX1079 | Palivová zátká | Fuel tank cap |
| 100 | HM40100 | Držák nádrže | Fuel tank bracket |
| 101 | Nedodává se jako ND | Membrána odvodušnění | Breathing valve |
| 103 | HM-40015 | Těsnění odvodušnění | Breathing gasket |