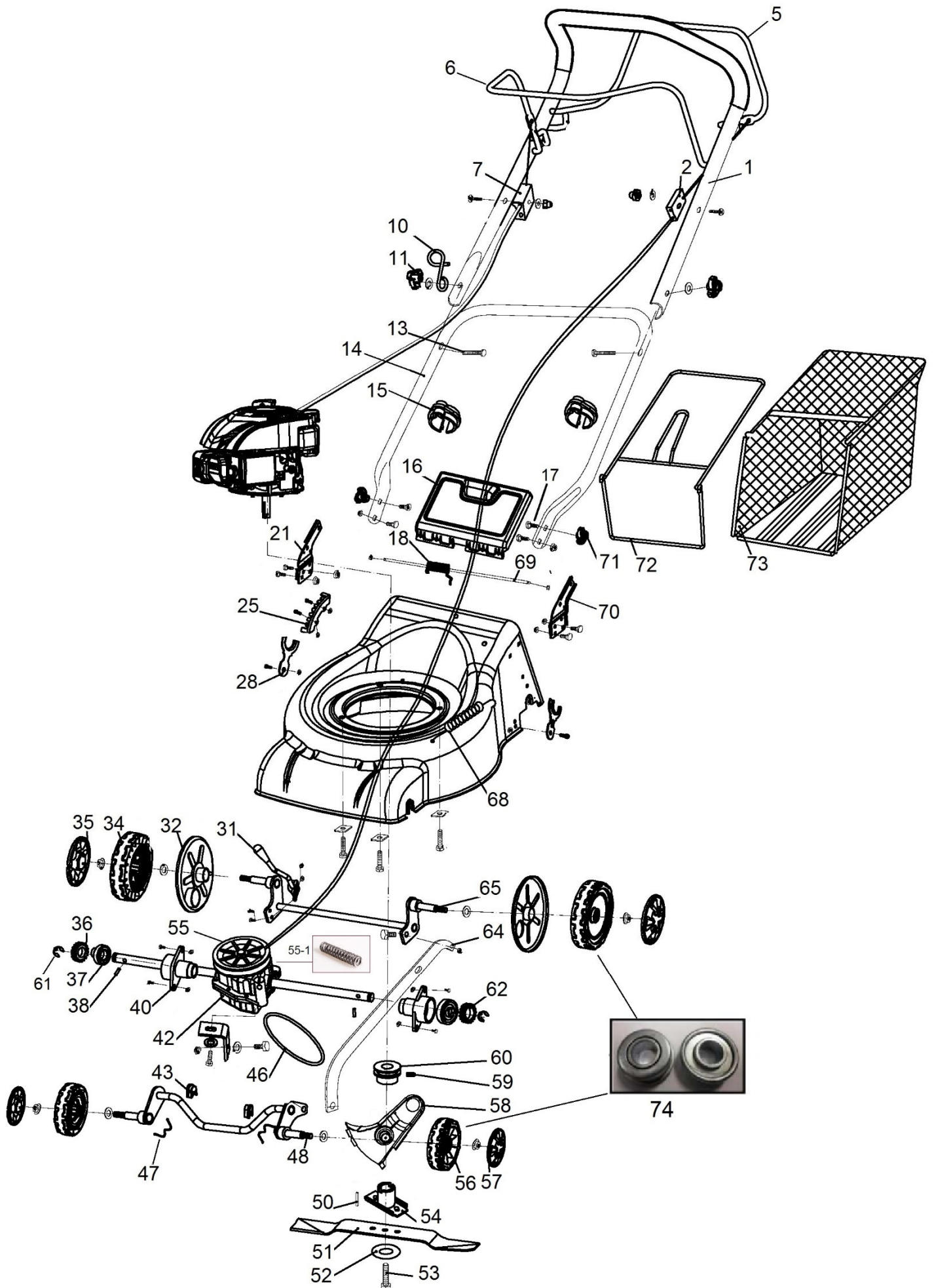


HECHT® 41 SH

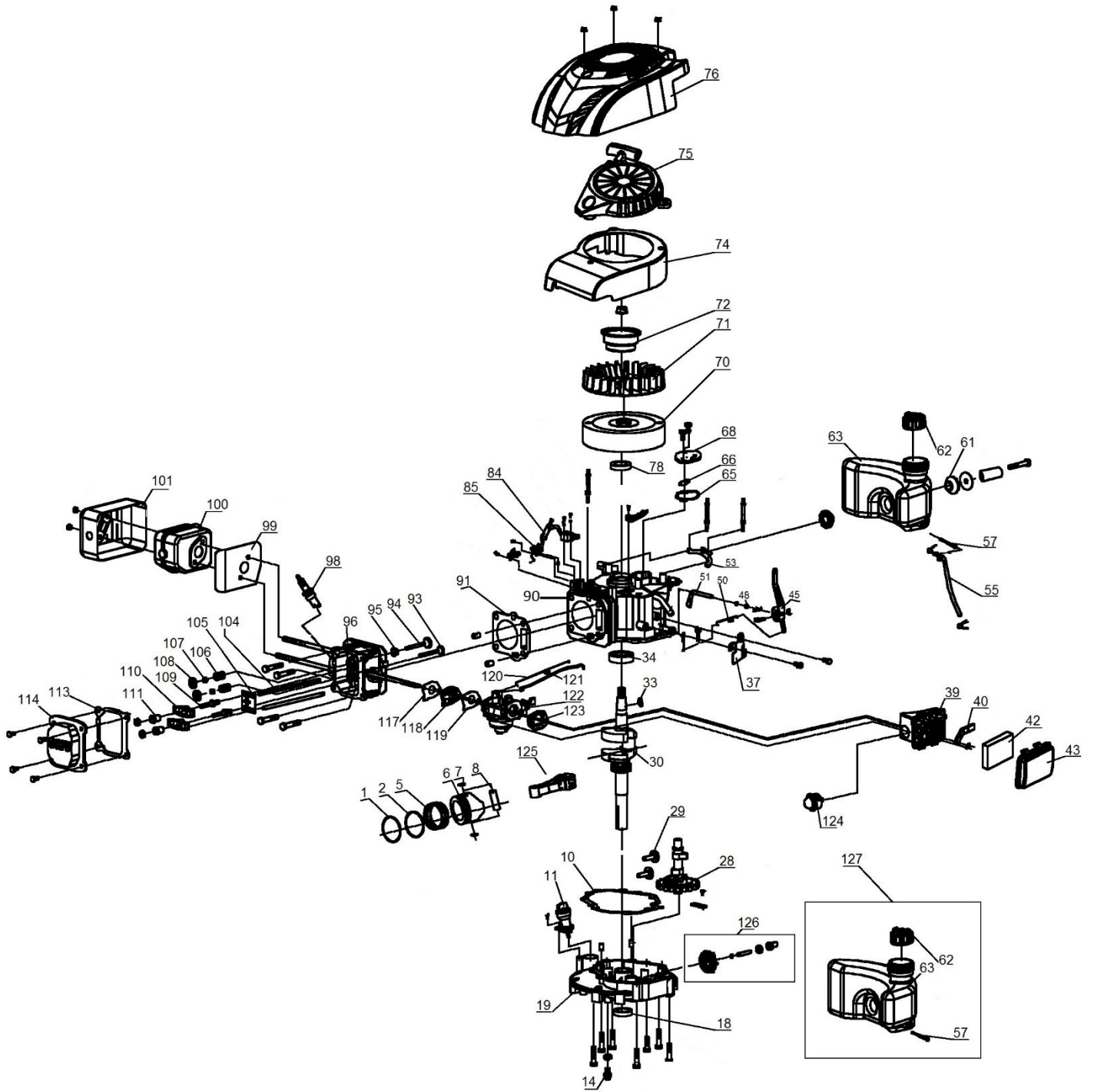
made for garden



Position	Part number	Název	Name
1	410000001	Horní madlo	Upper handle
2	410000002	Bowden pojezdu	Driving cable
5	410000005	Páka pojezdu	Driving pulling pole
6	410000006	Páka brzdy motoru	Flameout pulling pole
7	410000007	Bowden brzdy motoru	Flameout cable
10	410000010	Držák madla startéru	Starter rope hook
11	410000011	Křídlová matice	Knob nut
13	410000013	Šroub madla	Handle bolt
14	410000014	Spodní madlo	Lower handle
15	410000015	Svorka bowdenu	Cable clamp
16	410000016	Víko koše	Rear board
17	540010015	Šroub	Bolt
18	410000018	Pružina víka koše	Rear board spring
21	410000021	Pravý držák spodního madla	Right bracket of lower handle
25	410000025	Hřeben zdvihu	Height adjustment board
28	DY0304-10	Pojistka zadní osy	Rear axle fixed clip
31	410000031	Páka zdvihu sečení	Height adjustment lever
32	410000032	Vnitřní kryt zadního kola	Rear wheel inner cover
34	410000034	Zadní kolo	Rear wheel
35	410000035	Poklice zadního kola	Rear wheel cover
36	26900300203	Pastorek pojezdu pravý	Right output gear
37	555600063	Ložisko pojezdu	Bearing
38	26809000102	Čep pojezdu	Pin
40	555600066	Domeček ložiska	Bearing housing
42	410000042	Převodovka pojezdu	Gearbox
43	410000043	Lůžko přední osy	Front axle support
46	410000046	Klínový řemen	V-belt
47	540B00045	Pojistka přední osy	Front axle fixed clip
48	410000048	Přední osa kol	Front wheel axle
50	410000050	Klínek unašeče	Blade holder key
51	410000051	Žací nůž	Blade
52	DY0218-20	Podložka šroubu nože	Blade bolt washer
53	555600081	Šroub nože	Blade bolt
54	410000054	Unašeč nože	Blade holder
55	410000055	Řemenice převodovky	Gearbox sheave
55-1	23050203601-P	Pružina páky převodovky	Return spring
56	H40-04	Přední kolo	Front wheel
56-1	H40-041	Přední kolo (od 2022)	Front wheel (from 2022)
57	410000057	Poklice předního kola	Front wheel cover
58	410000058	Kryt řemenu	Belt protecting cover
59	410000059	Šroubek řemenice	Sheave screw
60	410000060	Řemenice motoru	Engine sheave
61	130306	Třmenový kroužek	E clip
62	26900300103	Pastorek pojezdu levý	Left output gear
64	410000064	Táhlo zdvihu sečení	Height adjustment rod
65	410000065	Zadní osa kol	Rear wheel axle
68	410000068	Pružina táhla zdvihu	Spring
69	410000069	Osa víka koše	Rear board axle
70	410000070	Levý držák spodního madla	Left bracket of lower handle
71	555600033	Křídlová matice	Knob nut
72	410000072	Rám koše	Grasscatcher frame
73	410000073	Potah koše	Grasscatcher bag
74	DY0218-15A	Ložisko kola	Wheel bearing

HECHT[®] 41 SH

made for garden



Position	Part number	Název	Name
1	410001001	Pístní kroužek horní	Piston ring upper
2	410001002	Pístní kroužek spodní	Piston ring lower
5	410001005	Stírací kroužek	Oil control ring
6	410001006	Píst	Piston
7	410001007	Pojistka pístního čepu	Piston pin clip
8	410001008	Pístní čep	Piston pin
10	25600101501	Těsnění klikové skříně	Crankcase gasket
11	543001045+543001047	Olejová měrka kompletní	Oil tube assembly
14	785001014	Vypouštěcí šroub	Oil drain bolt
18	25100123402	Gufero	Oil seal
19	410001019	Víko klikové skříně	Crankcase cover
28	410001028	Vačková hřídel	Camshaft
29	410001029	Zdvihátko	Tappet
30	410001030	Kliková hřídel	Crankshaft
33	Q08.04-13	Woodruffovo pero	Woodruff key
34	142103	Ložisko	Bearing
37	410001037	Deska regulace otáček	Governor board
39	410001039	Příruba vzduchového filtru	Air filter base
40	410001040	Vnitřní krytka příruby filtru	Inner cover of filter base
42	25100137001	Vzduchový filtr	Foam air filter
43	25234400101	Kryt vzduchového filtru	Air filter cover
45	410001045	Páka regulace otáček	Governor lever
48	25100123501	Gufero	Oil seal
50	410001050	Pružina	Spring
51	410001051	Ovládací táhlo regulátoru	Governor control rod
53	410001053	Držák nádrže	Fuel tank bracket
55	410001055	Palivová hadička	Fuel tube
57	410001057	Palivový filtr	Fuel tank filter
61	410001061	Silenblok	Shock absorber
62	410001062	Palivová zátka	Fuel tank cap
63	410001063	Palivová nádrž	Fuel tank
65	HM-40015	Těsnění odvodušnění	Breathing gasket
66	410001066	Membrána	Breathing valve
68	Nedodává se jako ND	Kryt odvodušnění	Breathing cover
70	410001070	Setrvačnick	Flywheel
71	410001071	Ventilátor	Fan
72	410001072	Miska startéru	Starter idle pulley
73	540601048	Matice	Nut
74	410001074	Kryt ventilátoru	Fan cover
75	543001002	Startér mechanický	Starter assembly
76	410001076	Kryt motoru	Engine cover
78	25100135901	Gufero	Oil seal
84	410001084	Cívka zapalování	Ignition coil
85	410001085	Brzda motoru	Engine brake
90	410001090	Kliková skříně	Crankcase
91	410001091	Těsnění hlavy válce	Cylinder head gasket
93	410001093	Výfukový ventil	Exhaust valve
94	410001094	Sací ventil	Intake valve
95	410001095	Těsnění ventilu	Intake valve seal
96	410001096	Hlava válce	Cylinder head
98	A969P	Svíčka zapalování	Spark plug
99	410001099	Těsnění výfuku	Muffler gasket
100	410001100	Výfuk	Muffler
101	410001101	Kryt výfuku	Muffler cover
104	410001104	Tyčka zdvihu ventilu	Valve pushing rod
105	410001105	Vodící deska ventilu	Valve guide plate
106	410001106	Pružina ventilu	Valve spring

Position	Part number	Název	Name
107	410001107	Krytka ventilu	Valve cap
108	410001108	Podložka pružiny ventilu	Valve spring washer
109	410001109	Seřizovací šroub ventilu	Valve adjusting bolt
110	410001110	Vahadlo ventilu	Valve rocker
111	410001111	Seřizovací matice ventilu	Valve adjusting nut
113	HM-40038	Těsnění ventilového víka	Cylinder head cover gasket
114	410001114	Ventilové víko	Cylinder head cover
117	410001117	Těsnění příruby karburátoru	Intake flange gasket
118	410001118	Příruba karburátoru	Carburetor intake flange
119	410001119	Těsnění karburátoru	Carburetor gasket
120	410001120	Pružina táhla	Governor rod spring
121	410001121	Táhlo regulátoru otáček	Governor rod
122	23056003401	Karburátor	Carburetor
123	410001123	Těsnění vzduchového filtru	Air filter gasket
124	23064000102	Primer	Primer
125	543001029	Ojnice	Connecting rod
126	410001126	Regulátor otáček kompletní	Governor assembly