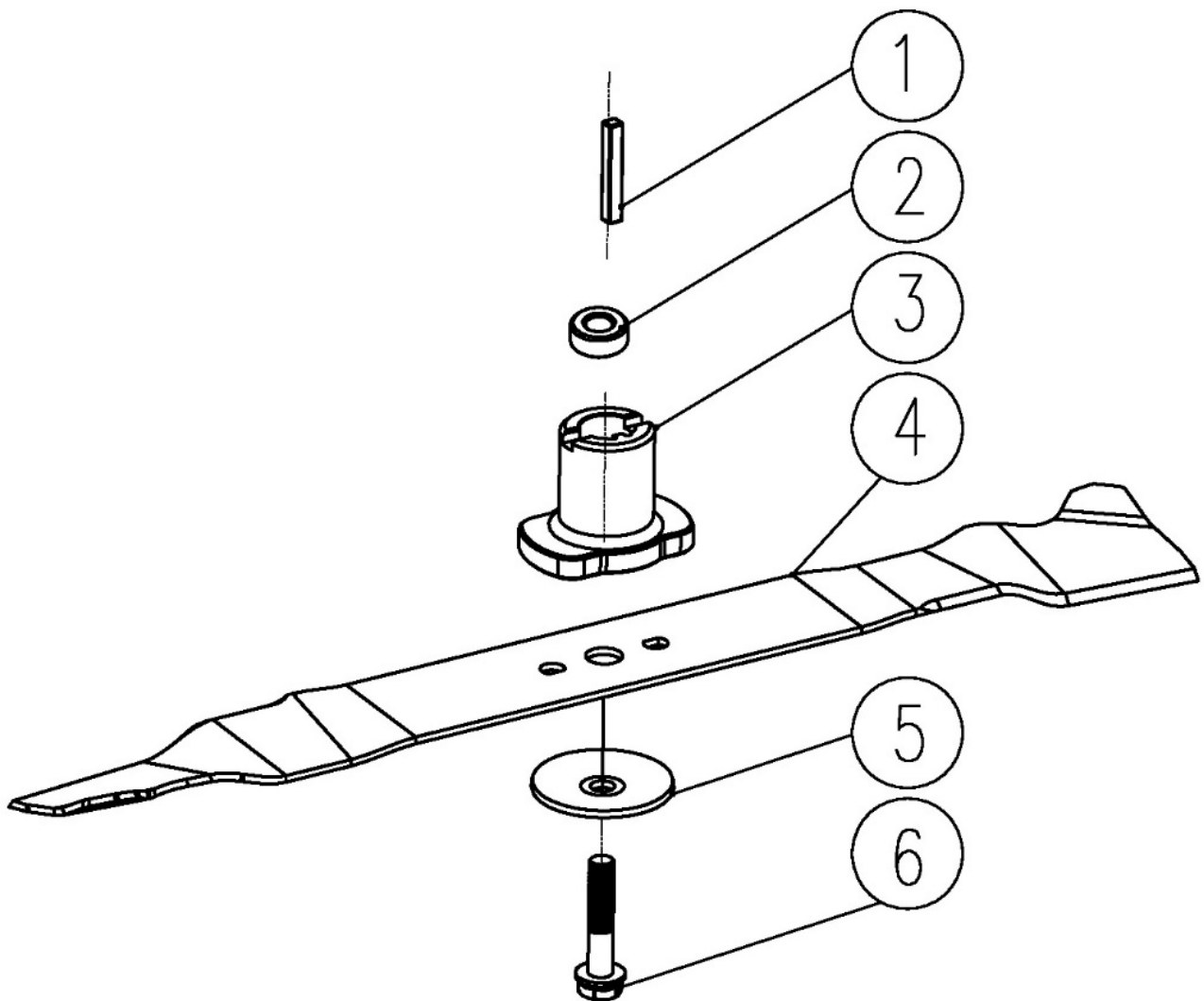
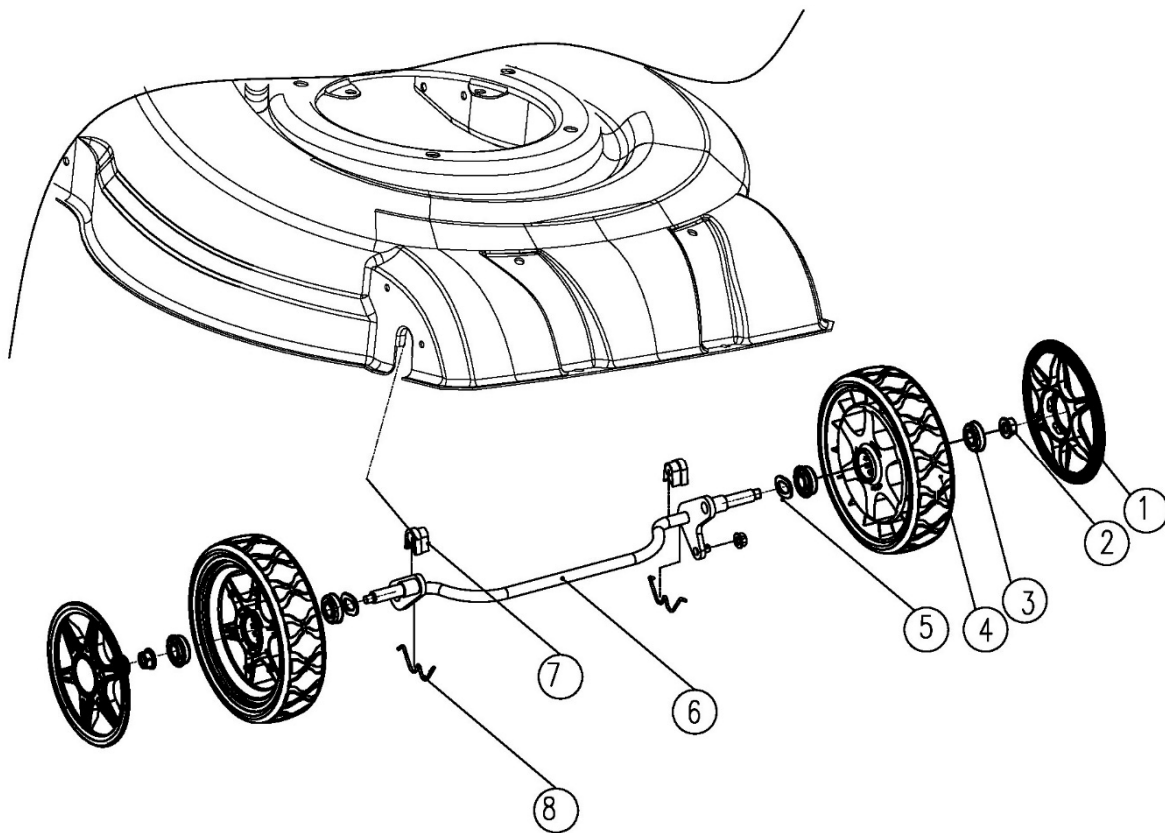


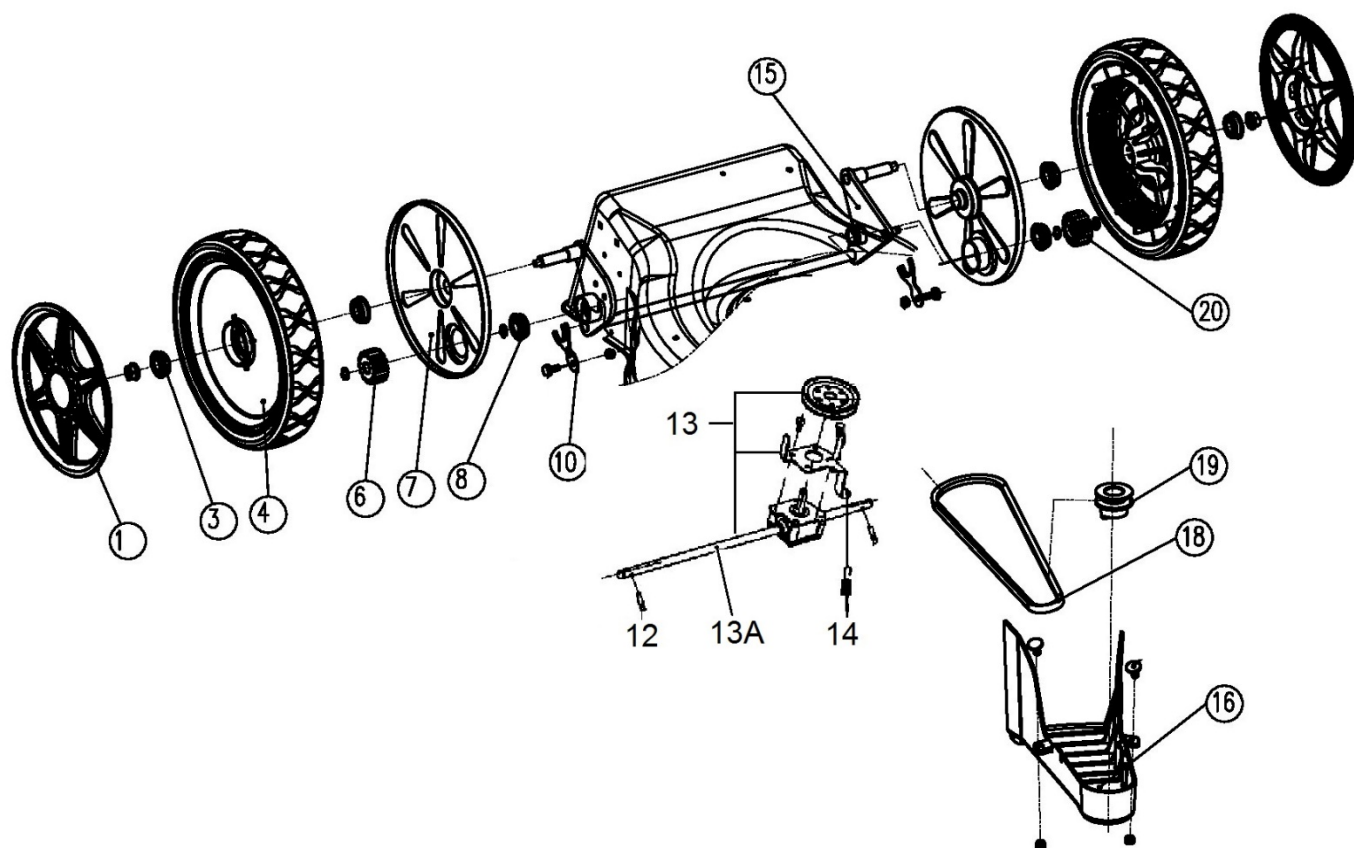
Position	Part number	Název	Name
1	182SW-010001	Přední panel šasí	Deck front panel



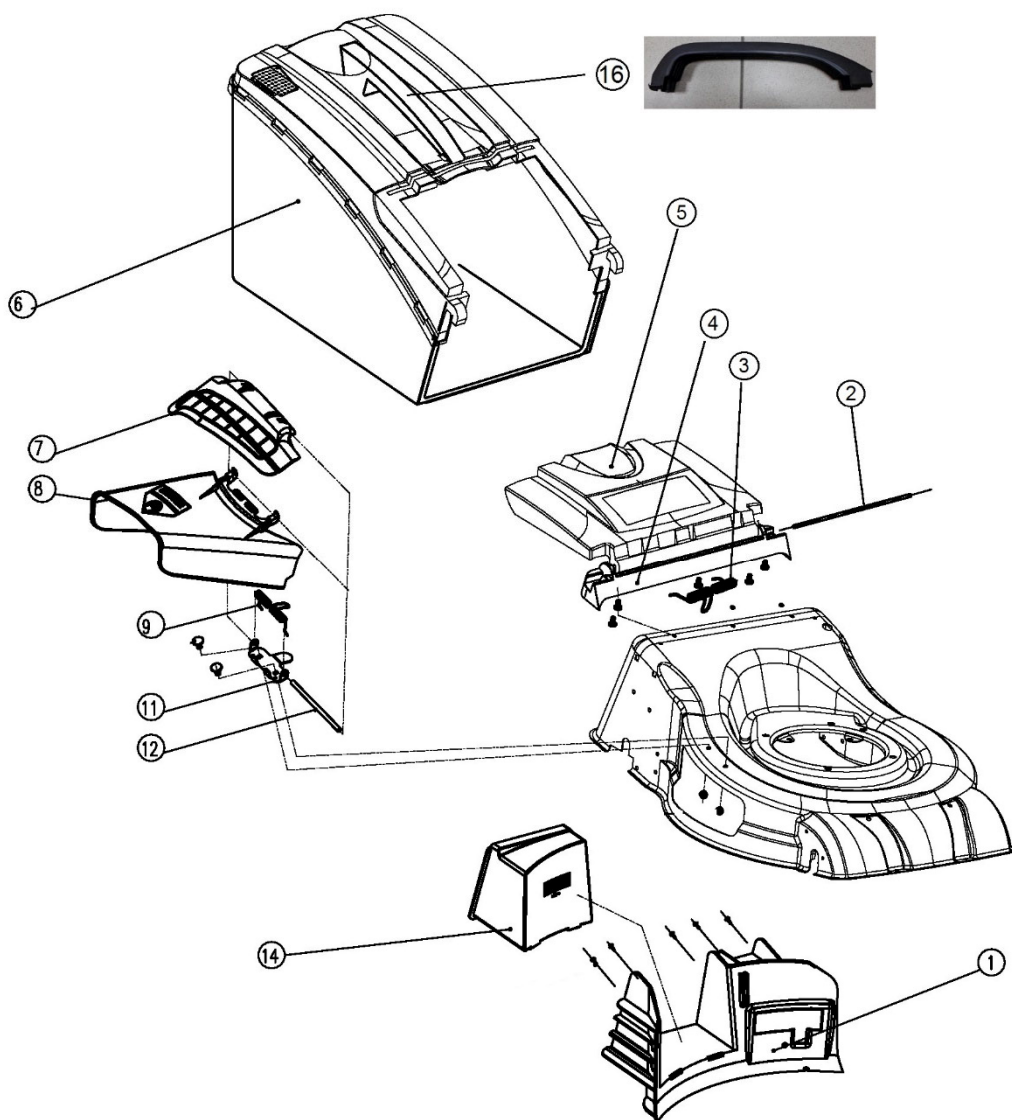
Position	Part number	Název	Name
1	DY0701-31	Pero	Crankshaft key
2	181SA-020007	Pouzdro unašeče	Blade holder bushing
3	DY0218-21F	Unašeč nože	Blade holder
4	DY0608-12	Nůž	Blade
5	DY0218-20	Podložka šroubu nože	Washer
6	26800602301	Šroub nože	Blade bolt



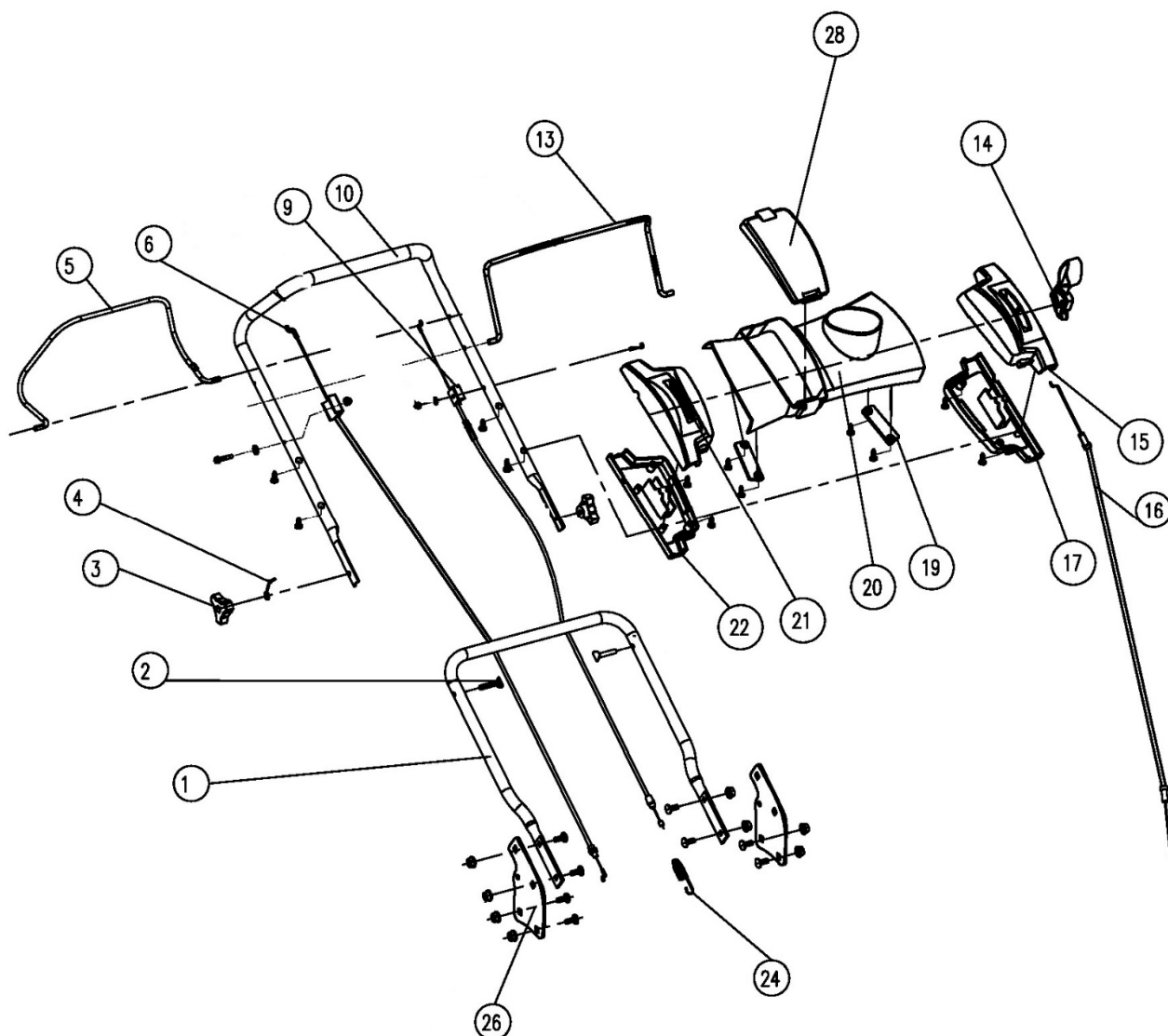
Position	Part number	Název	Name
1	DY0701-13D	Poklice předního kola	Front wheel cover
2	GB6187-86	Matice M8	Hexagon nut M8
3	DY0218-15A	Ložisko kola	Wheel bearing
4	DY0701.1W	Přední kolo	Front wheel
5	GB/T955	Podložka 13x24x1,2	Washer 13x24x1,2
6	182SW-030101	Přední osa kol	Front wheel axle
7	DY0601-7	Lůžko přední osy	Front wheel axle support
8	DY0601-6	Pojistka přední osy	W type steel wire



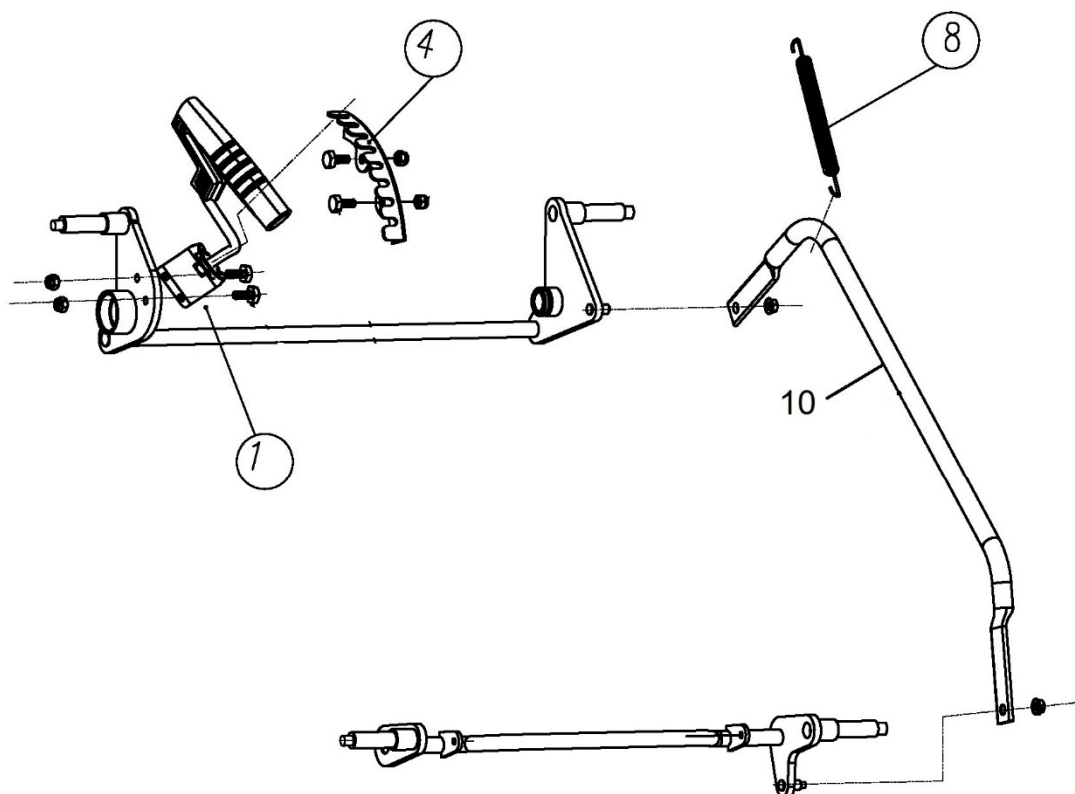
Position	Part number	Název	Name
1	DY0701-14D	Poklice zadního kola	Rear wheel cover
3	DY0218-15A	Ložisko kola	Wheel bearing
4	DY0701.2W	Zadní kolo	Rear wheel
6	26900300203	Pastorek pojezdu pravý	Right output gear
7	DY0701-23	Vnitřní kryt kola	Dustproof wheel cover
8	26800402302	Ložisko pojezdu	Bearing
10	DY0304-10	Pojistka zadní osy	Rear axle circlip
12	26809000102	Čep pojezdu	Pin
13	181SA-030700	Převodovka pojezdu	Gearbox assembly
13A	DY0218.7B.1	Převodovka bez řemenice	Gearbox without sheave
14	DY0701-22	Pružina	Tension spring
15	DY0701.4H	Zadní osa kol	Rear wheel axle
16	182SW-030710	Kryt řemenu	Belt cover
18	25100127202	Klínový řemen Z762Li	V-belt Z762Li
19	181SA-030702-A	Řemenice motoru	Drive belt wheel
20	26900300103	Pastorek pojezdu levý	Left output gear



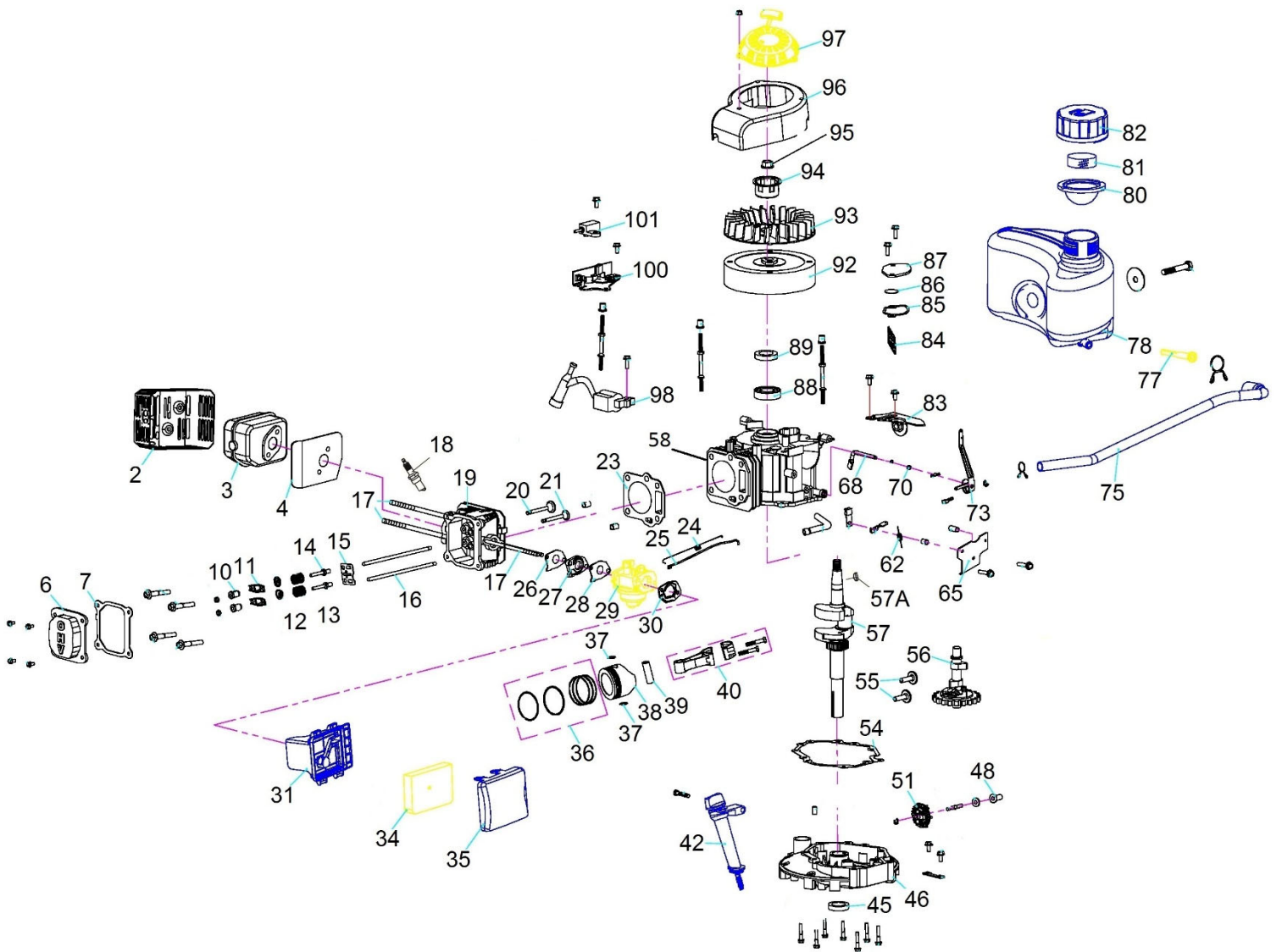
Position	Part number	Název	Name
1	DY0701-5	Zadní přepážka	Deck rear channel
2	DY0601-14C	Osa víka koše	Rear board axle
3	DY0701-20C	Pružina víka koše	Torsion spring
5	182SW-040001	Víko koše	Rear board
6	182SW-040200	Sběrný koš kompletní	Grasscatcher assembly
7	DY0701-6	Klapka bočního výhozu	Side-discharge cover board
8	DY0701-7B	Usměrňovač bočního výhozu	Side-discharge protection board
9	DY0701-17	Pružina klapky výhozu	Torsion spring
11	DY0701-8	Držák klapky výhozu	Side-discharge bracket
12	DY0701-9	Osa klapky výhozu	Side-discharge axle
14	DY0801-19	Mulčovací záslepka	Mulching kit assembly
16	DY0701.6.1M	Madlo koše	Grasscatcher handle



Position	Part number	Název	Name
1	DY0701-24	Spodní madlo	Lower handle
2	DY0218.1-4	Šroub madla M8x46	Screw M8x46
3	DY0218.1.4A	Křídlová matice	Knob nut
4	DY0218-26	Záchyt madla startéru	Starter handle hook
5	DY0701-33	Páka pojezdu	Driving pulling pole
6	DY0605.3	Bowden brzdy motoru	Flameout cable
9	DY0701-25	Bowden pojezdu	Driving cable
10	DY0302.2-3C	Horní madlo	Upper handle
13	DY0701-32	Páka brzdy motoru	Flameout pulling pole
14	DY0801-16D	Páčka plynu	Throttle lever
15	DY0801-12D	Levý horní panel	Left upper panel
16	DY0806.12	Bowden plynu	Throttle cable
17	DY0801-13D	Levý spodní panel	Left lower cover
19	DY0801-17D	Podložka panelu	Pressing plate
20	181SC-050001	Panel řídítek	Panel
21	DY0801-14D	Pravý horní panel	Right upper panel
22	DY0801-15D	Pravý spodní panel	Right lower panel
24	DY0701-26	Pružina	Driving spring
26	DY0701-18	Držák spodního madla	Lower handle bracket
28	DY0801-11D	Kryt panelu	Decorative plate cover



Position	Part number	Název	Name
1	182SW-60200	Madlo zdvihu kompletní	Height adjusting handle
4	181PA-060002	Hřeben zdvihu	Fix plate
8	Nedostupné	Pružina zdvihu	Spring
10	182SW-060101	Táhlo zdvihu	Height adjusting rod



Position	Part number	Název	Name
2	Q08.09-20	Kryt výfuku	Muffler cover
3	Q08.09-10	Výfuk	Muffler
4	Q08.09-30	Těsnění výfuku	Muffler gasket
6	Q08.02-20	Ventilové víko	Cylinder head cover
7	Q08.02-21	Těsnění ventilového víka	Cylinder head cover gasket
10	Q08.05-27	Matice ventilu	Valve adjustment nut
11	26300206201	Vahadlo ventilu	Valve rocker
12	Q08.05-24	Podložka pružiny ventilu	Valve spring holder
13	Q08.05-23	Pružina ventilu	Valve spring
14	Q08.05-26	Seřizovací šroub ventilu	Adjustment bolt
15	Q08.05-11	Vodící deska	Push rod guide plate
16	Q08.05-10	Zdvihací tyčka ventilu	Valve push rod
17	26800605601	Svorník M6x92	Stud bolt M6x92
18	A969P	Svíčka zapalování	Spark plug
19	Q08.02-10	Hlava válce	Cylinder head
20	Q08.05-20	Sací ventil	Intake valve
21	Q08.05-21	Výfukový ventil	Exhaust valve
23	746R01055	Těsnění hlavy válce	Cylinder head gasket
24	Q08.07-21	Pružina regulace otáček	Throttle tension spring
25	Q08.07-20	Táhlo regulace otáček	Throttle rod
26	Q08.08-30	Těsnění příruby karburátoru	Insulator gasket
27	Q08.08-40	Příruba karburátoru	Carburetor insulator
28	Q08.08-20	Těsnění karburátoru	Carburetor gasket
29	Q08.06-00A	Karburátor	Carburetor
30	Q08.06-50A	Těsnění vzduchového filtru	Air filter gasket
31	Q08.08-11B	Příruba vzduchového filtru	Air filter base
34	746001023	Vzduchový filtr	Air filter sponge
35	Q08.08-10B	Kryt vzduchového filtru	Air filter cover
36	Q08.03-23KR	Pístní kroužky sada	Piston ring set
37	Q08.03-31	Pojistka pístního čepu	Piston pin clip
38	Q08.03-30A	Píst	Piston
39	Q08.03-32	Pístní čep	Piston pin
40	Q08.03-10	Ojnice	Connecting rod
42	23051000501	Olejová měrka	Oil dipstick
45	25100123602	Gufero 25x38x7	Oil seal 25x38x7
46	Q08.01-30	Víko motoru	Crankcase cover
48	Q08.07-43	Palec regulátoru	Governor slider
51	Q08.07-40	Kolo regulátoru otáček	Governor gear
54	25600100401	Těsnění Klikové skříně	Crankcase gasket
55	Q08.05-22	Zdvihátko	Tappet
56	Q08.05-30	Vačková hřídel	Camshaft
57	Q08.04-00D	Kliková hřídel	Crankshaft
57A	Q08.04-13	Woodruffovo pero 4x16	Woodruff key 4x16
58	Q08.01-10A	Kliková skříň	Crankcase
62	Q08.07-33	Pružina páky regulace	Governor lever spring
65	Q08.07-10	Kulisa regulace otáček	Governor board
68	Q08.07-22	Ovládací táhlo regulátoru	Governor control rod
70	25100123501	Gufero 6x11x4	Oil seal 6x11x4
73	Q08.07-30	Páka regulace otáček	Governor lever
75	Q08.06-10	Palivová hadička	Fuel tube
77	543001078	Palivový filtr	Fuel filter
78	543001079	Palivová nádrž	Fuel tank
80	25100124501	Těsnění palivové zátky	Fuel tank cap gasket
81	746001047	Pěnový filtr zátky	Fuel cap sponge

Position	Part number	Název	Name
82	FQ08.13-03	Zátka palivové nádrže	Fuel tank cap
83	Q08.13-01	Držák palivové nádrže	Fuel tank bracket
85	Q08.01-24	Těsnění odvodušnění	Breathing gasket
86	543001086	Membrána odvodušnění	Breathing valve
87	Q08.01-20	Kryt odvodušnění	Breathing cover
88	6205	Ložisko 6205	Bearing 6205
89	25100123402	Gufero 22x35x7	Oil seal 22x35x7
92	Q08.10-10	Setrvačnik	Flywheel
93	Q08.10-20	Ventilátor	Fan
94	Q08.12-23A	Miska startéru	Starter idle pulley
95	746001066	Matice M14x1,5	Nut M14x1,5
96	Q08.12-22	Kryt ventilátoru	Fan cover
97	23052002801	Startér kompletní	Starter
98	23062000201	Cívka zapalování	Ignition coil
100	Q08.07-50	Brzda motoru	Engine brake
101	546001088	Vypínač motoru	Engine STOP switch