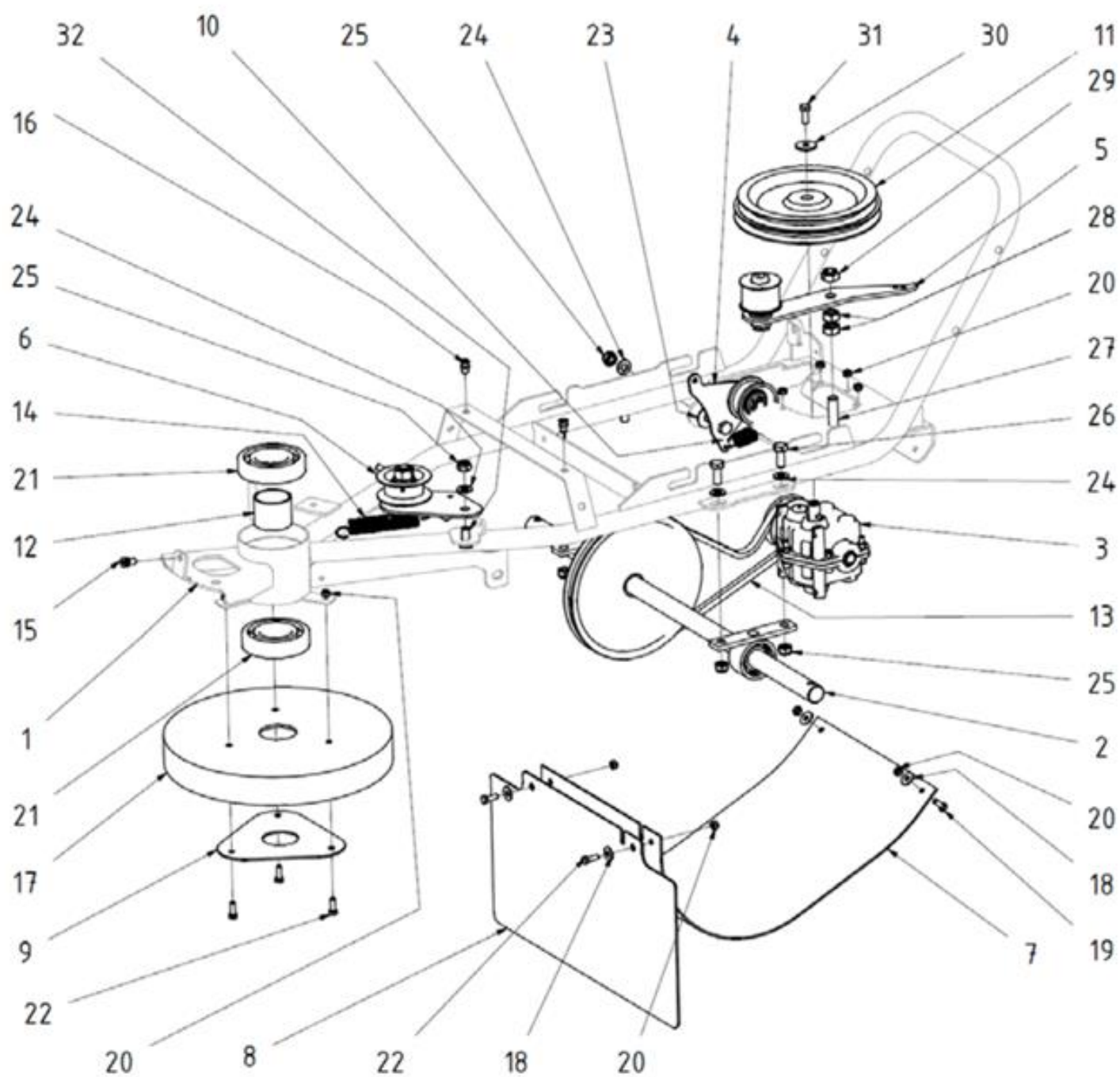


HECHT[®] 5060

made for garden

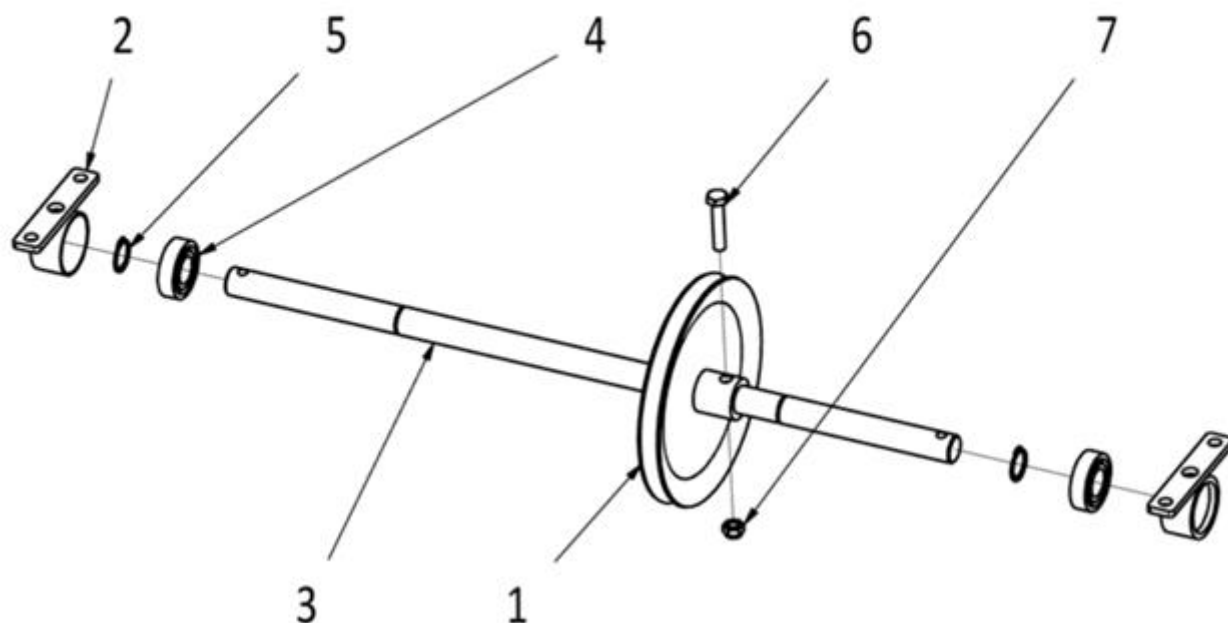


Sestava nosná



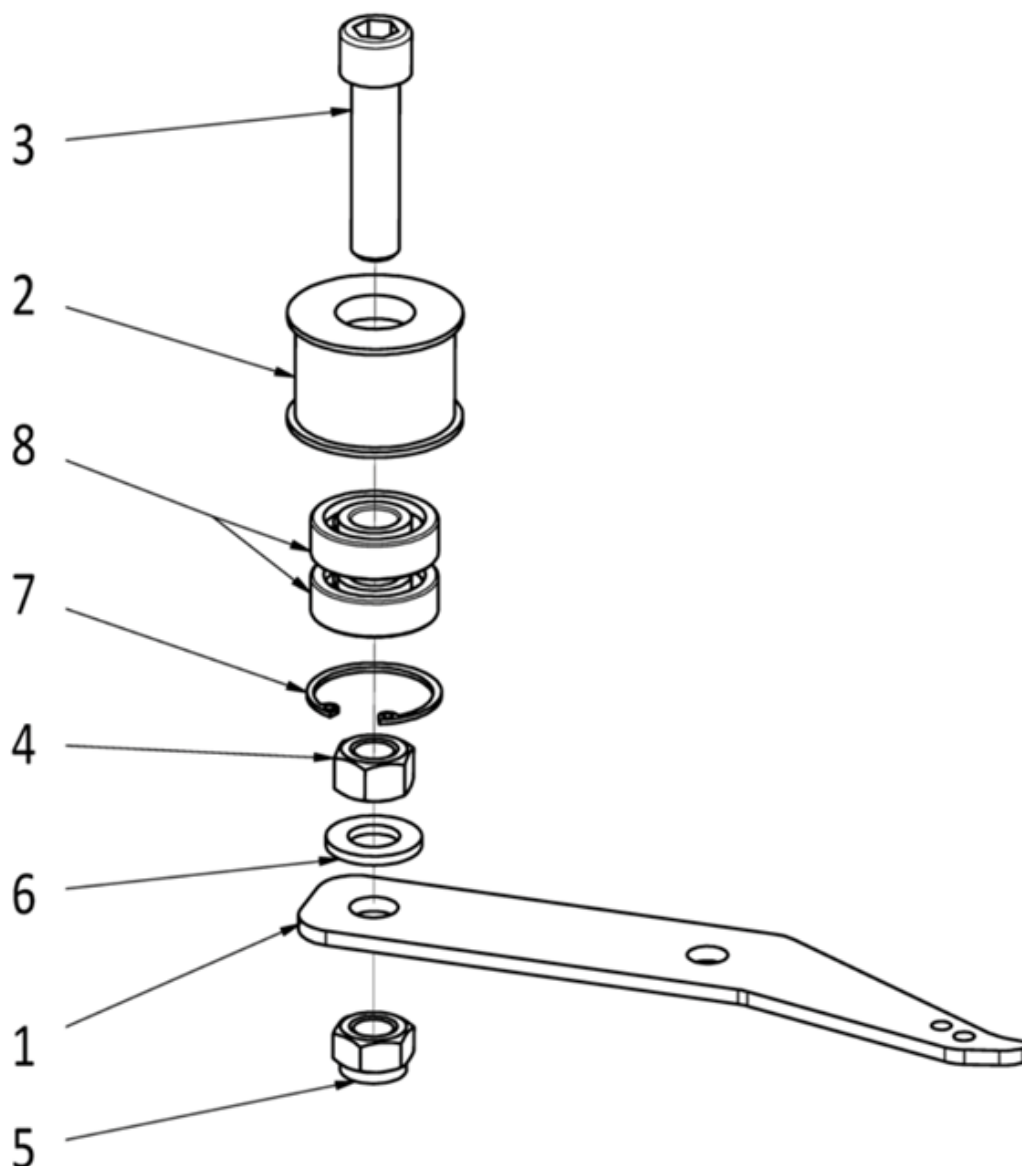
| Position | Part number | Název | Name |
|----------|-------------|-----------------------------|------------------|
| 1 | 506002001 | Nosný rám | Main frame |
| 2 | | Sestava - Pevná náprava | |
| 3 | 506002003 | Sestava převodovky | Gearbox assembly |
| 4 | | Sestava nap. pojezdu | |
| 5 | | Sestava 1. napínáku pojezdu | |
| 6 | 506002006 | Sestava napínák sečení | |
| 7 | 506002007 | Zástěrka pojezdu | Cover sheet |
| 8 | 506002008 | Zástěrka sečení | Cover sheet |
| 9 | 506002009 | Kryt hlavního domku | Housing cover |
| 10 | 506002010 | Pružina napínáku svislého | Spring |
| 11 | 506002011 | Řemenice dvojitá | Double sheave |
| 12 | 506002012 | Rozpěrná trubka | Distance pipe |
| 13 | 25100203302 | Klínový řemen nápravy | V belt |
| 14 | 506002014 | Vratná pružina | Return spring |
| 15 | 506002015 | Maticový nýt | Rivet |
| 16 | 506002016 | Maticový nýt | Rivet |
| 17 | 506002017 | Kryt rozmetadla | Round cover |
| 18 | 506002018 | Podložka | Washer |
| 19 | 100102009 | Šroub | Bolt |
| 20 | 110102 | Matice | Nut |
| 21 | 142207 | Ložisko | Bearing |
| 22 | 100102011 | Šroub | Bolt |
| 23 | 120305 | Podložka | Washer |
| 24 | 120105 | Podložka | Washer |
| 25 | 110105 | Matice | Nut |
| 26 | 100105017 | Šroub | Bolt |
| 27 | 100107032 | Šroub | Bolt |
| 28 | 110307 | Matice | Nut |
| 29 | 110107 | Matice | Nut |
| 30 | 506002030 | Podložka | Washer |
| 31 | 100103013 | Šroub | Bolt |
| 32 | 100105013 | Šroub | Bolt |

Sestava pevné nápravy



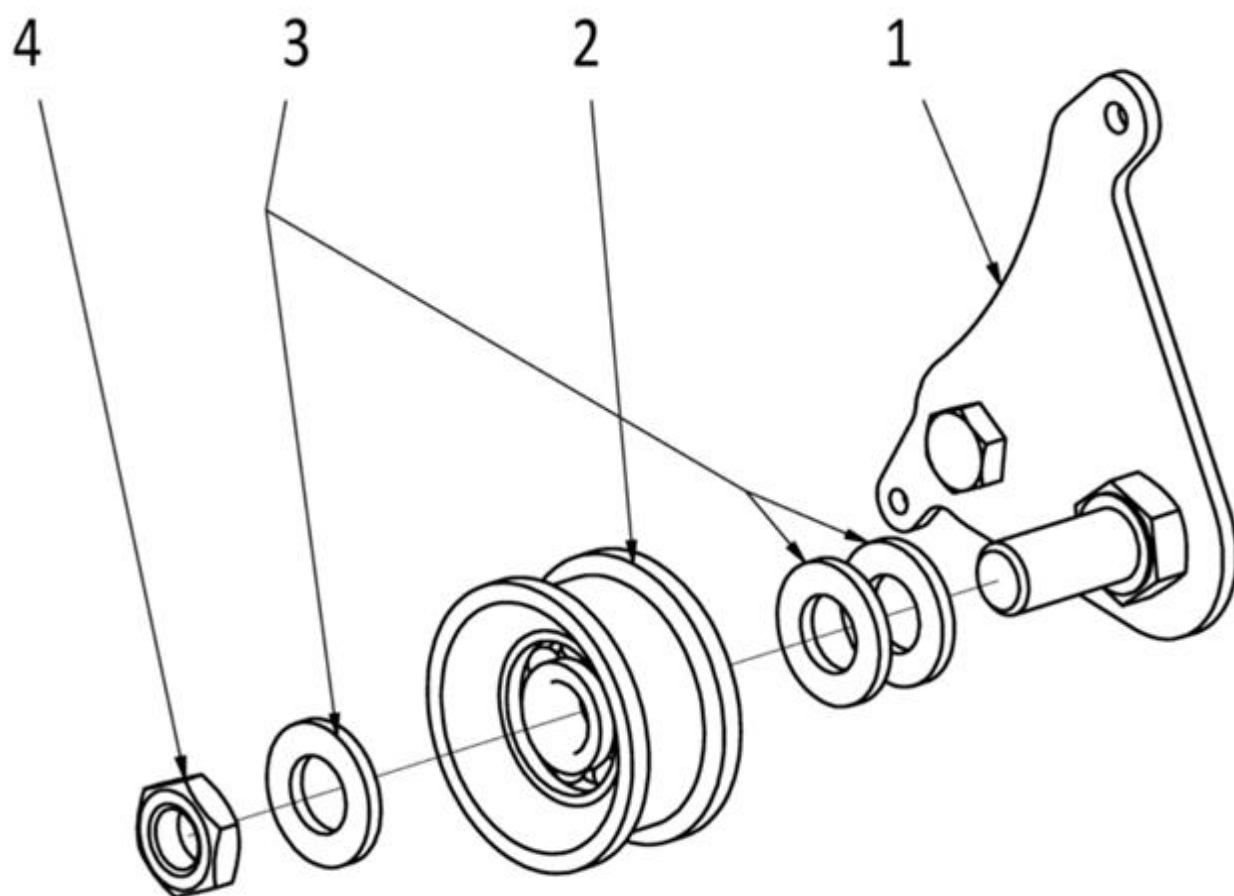
| Position | Part number | Název | Název |
|----------|-------------|-------------------|-----------------|
| 1 | 506002033 | Řemenice nápravy | Sheave |
| 2 | 506002034 | Svarek domku | Bearing housing |
| 3 | 506002035 | Hřídel jednodílná | Shaft |
| 4 | 140204 | Ložisko | Bearing |
| 5 | 130117 | Pojistný kroužek | Circlip |
| 6 | 100105037 | Šroub | Bolt |
| 7 | 110105 | Matice | Nut |

Sestava prvního napínáku pojezdu



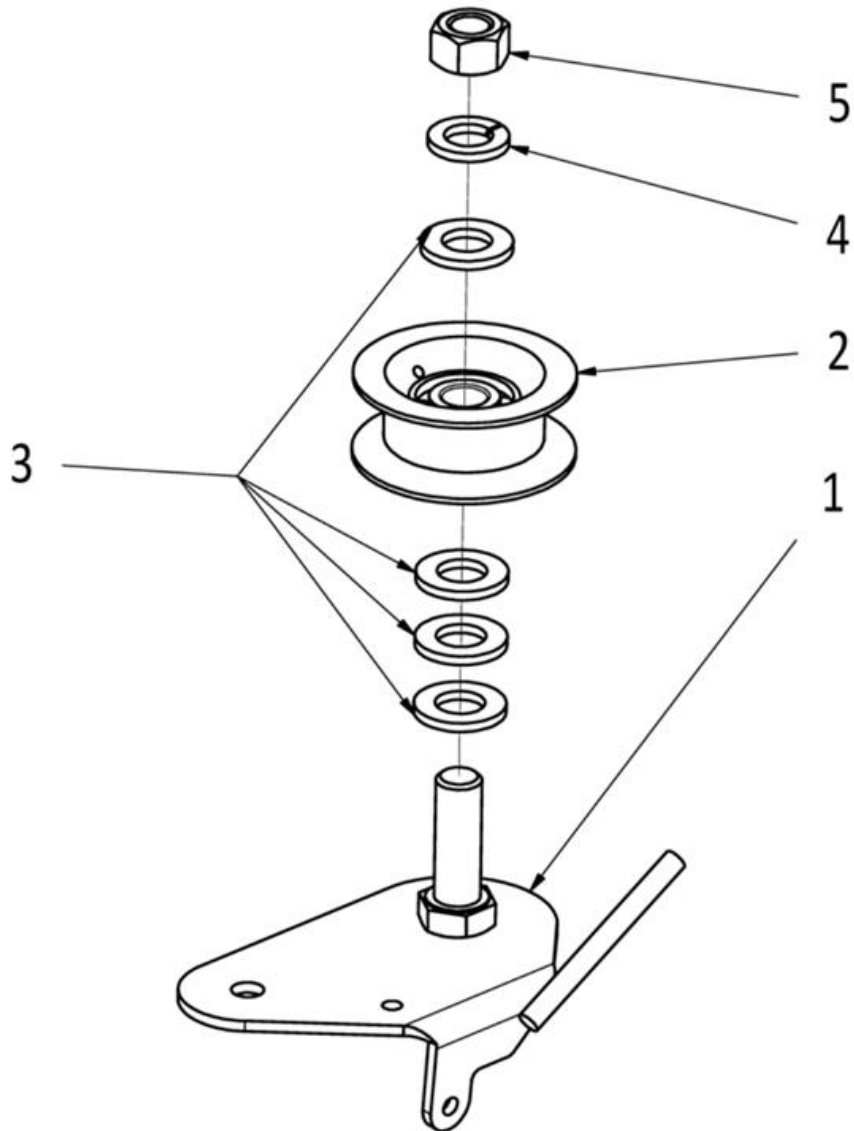
| Position | Part number | Název | Name |
|----------|-------------|------------------|-----------------|
| 1 | 506002040 | Rameno kladky | Tensioner lever |
| 2 | 506002041 | Kladka kovová | Pulley |
| 3 | 100405057 | Šroub | Bolt |
| 4 | 110309 | Matice | Nut |
| 5 | 110109 | Matice | Nut |
| 6 | 120109 | Podložka | Washer |
| 7 | 130229 | Pojistný kroužek | Circlip |
| 8 | 142201 | Ložisko | Bearing |

Sestava napínaču pojezdu



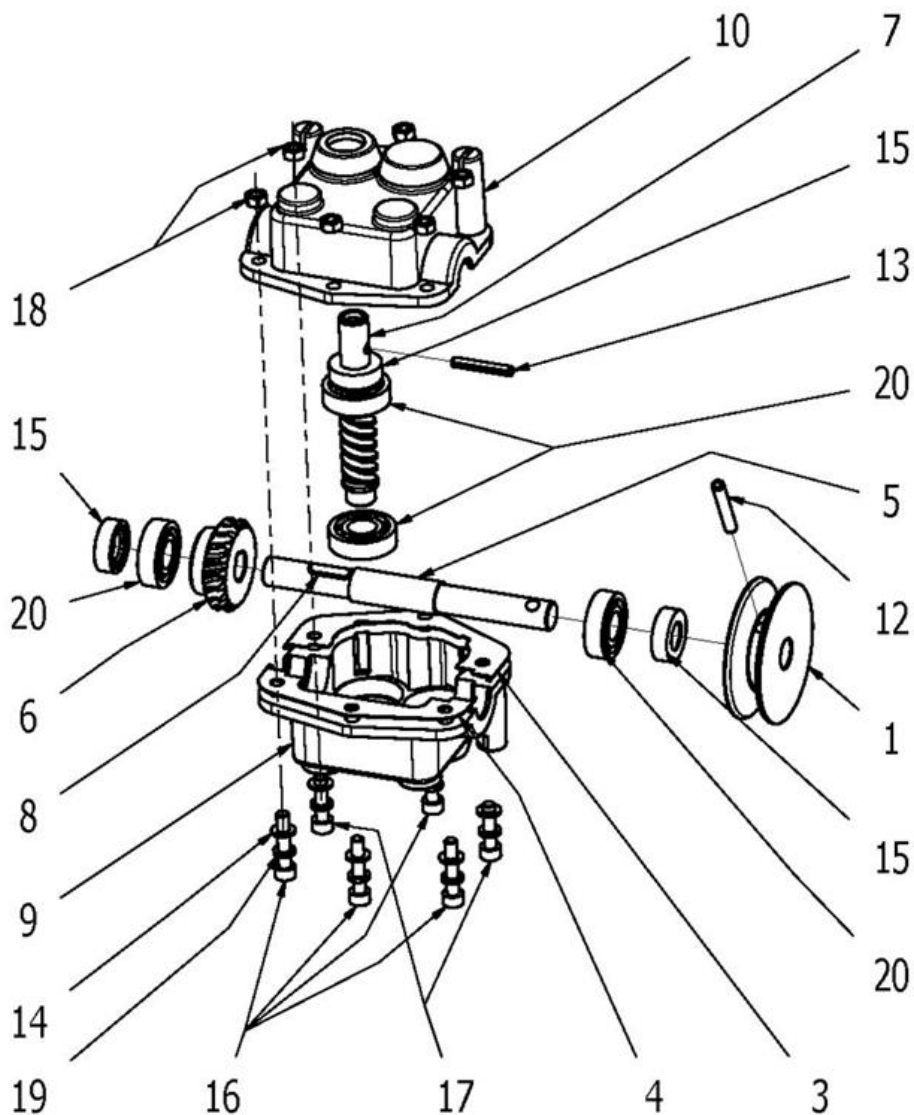
| Position | Part number | Název | Name |
|----------|-------------|-----------------------|---------------------|
| 1 | 506002048 | Napínák pojezdu dolní | Tensioner - driving |
| 2 | 506002049 | Kladka | Pulley |
| 3 | 120109 | Podložka | Washer |
| 4 | 110409 | Matice | Nut |

Sestava napínaču sečení



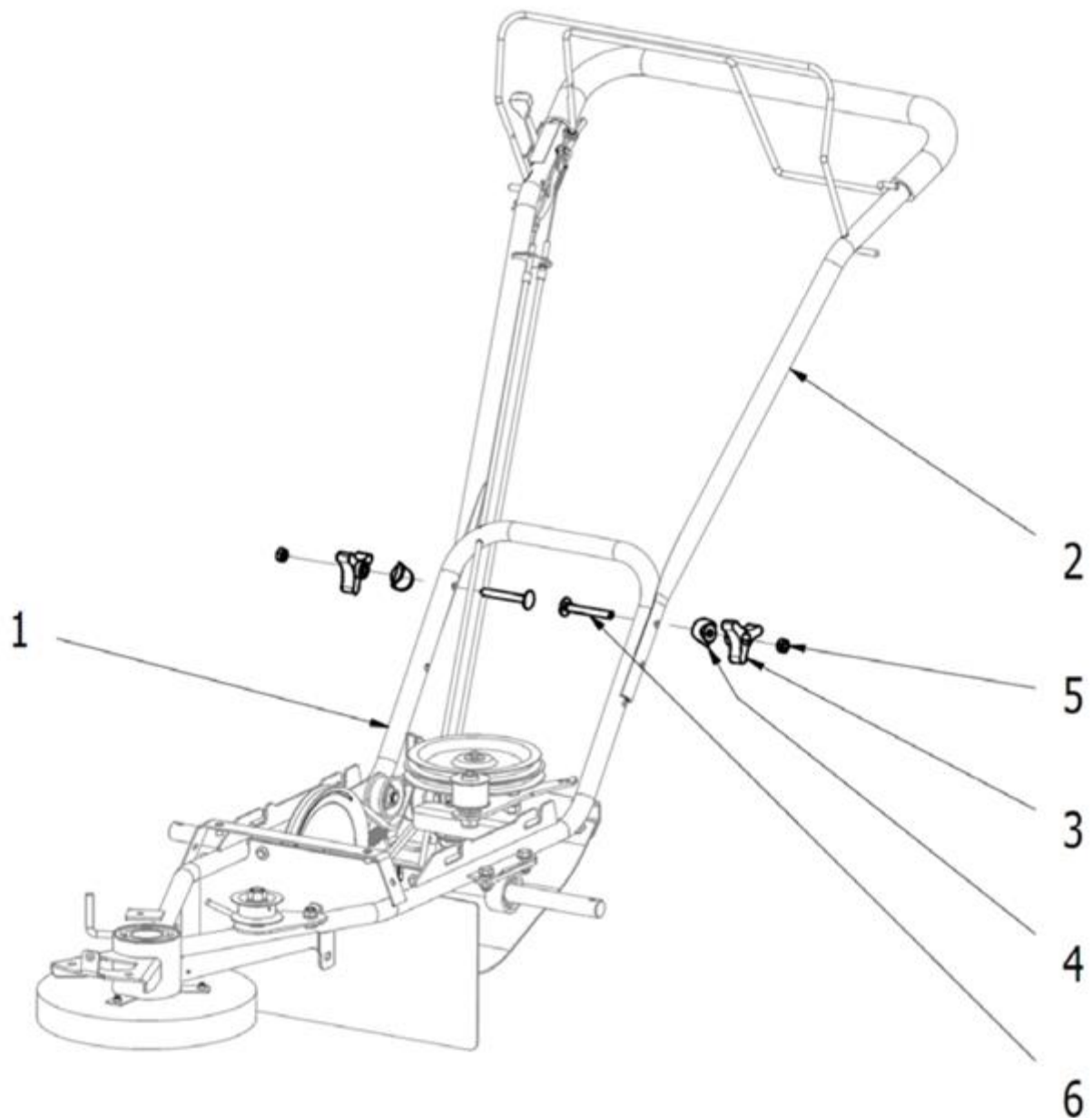
| Position | Part number | Název | Name |
|----------|-------------|-----------------|-----------------|
| 1 | 506002052 | Páka napínaču | Tensioner lever |
| 2 | 506002053 | Kladka | Pulley |
| 3 | 120109 | Podložka | Washer |
| 4 | 120209 | Pružná podložka | Spring washer |
| 5 | 110109 | Matice | Nut |

Sestava převodovky



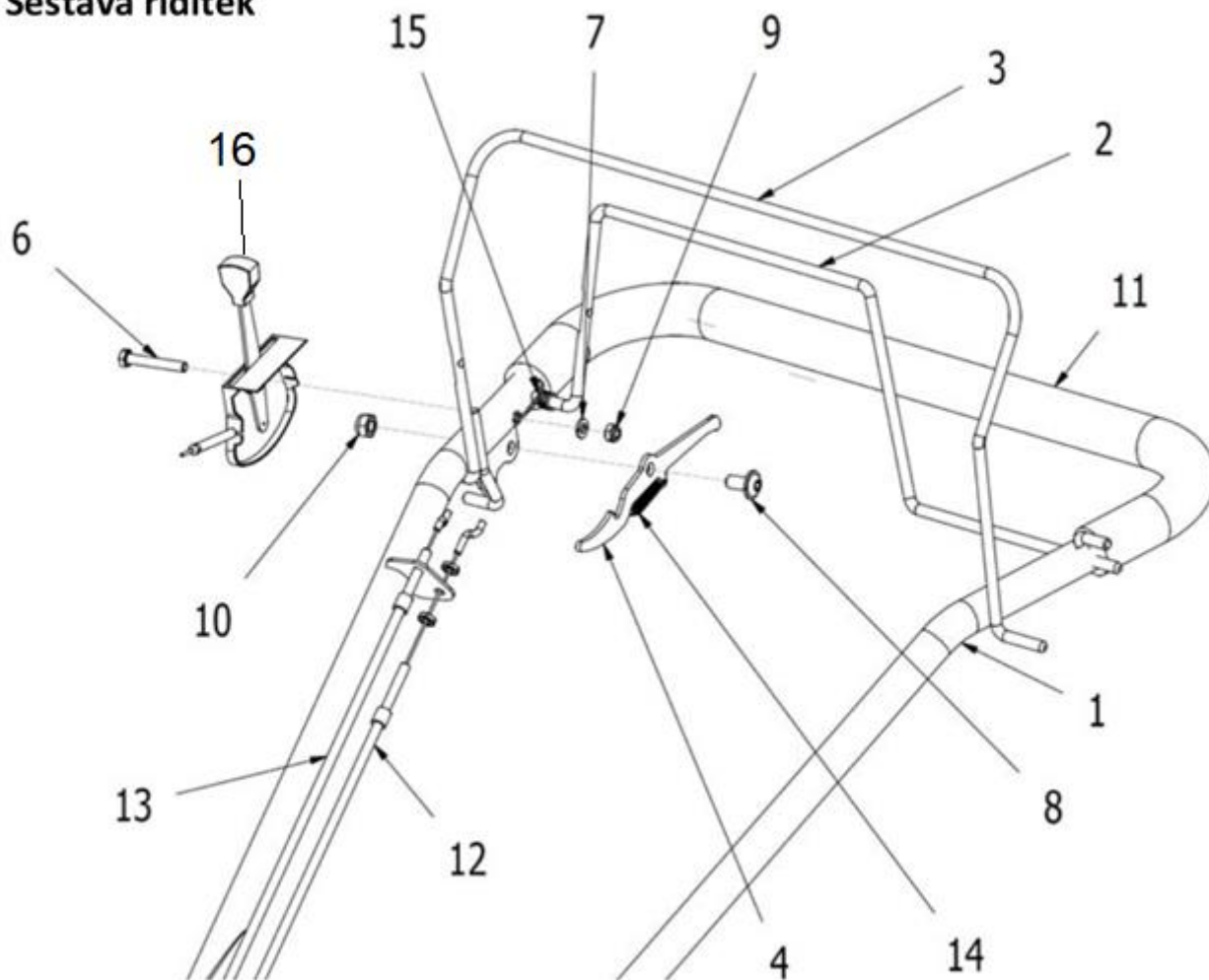
| Position | Part number | Název | Name |
|----------|-------------|--------------------------|--------------------|
| 1 | 506002057 | Řemenice převodu pojezdu | Sheave |
| 2 | 506002058 | Pero | Flat key |
| 3 | 506002059 | Těsnění pravé | Right seal |
| 4 | 506002060 | Těsnění levé | Left seal |
| 5 | 506002061 | Distanční trubka | Distance pipe |
| 6 | 506002062 | Šnekové kolo | Gear |
| 7 | 506002063 | Šnek | Worm |
| 8 | 506002064 | Hřídel | Shaft |
| 9 | 506002065 | Skříň spodní | Lower gearbox case |
| 10 | 506002066 | Skříň horní | Upper gearbox case |
| 12 | 506002068 | Pružný kolík | Spring pin |
| 13 | 506002069 | Pružný kolík | Spring pin |
| 14 | 120102 | Podložka | Washer |
| 15 | 506002071 | Gufero | Oil seal |
| 16 | 110302022 | Šroub | Bolt |
| 17 | 100102017 | Šroub | Bolt |
| 18 | 110302 | Matice | Nut |
| 19 | 120202 | Pružná podložka | Spring pin |
| 20 | 140201 | Ložisko | Bearing |

Sestava nosná s řídítky



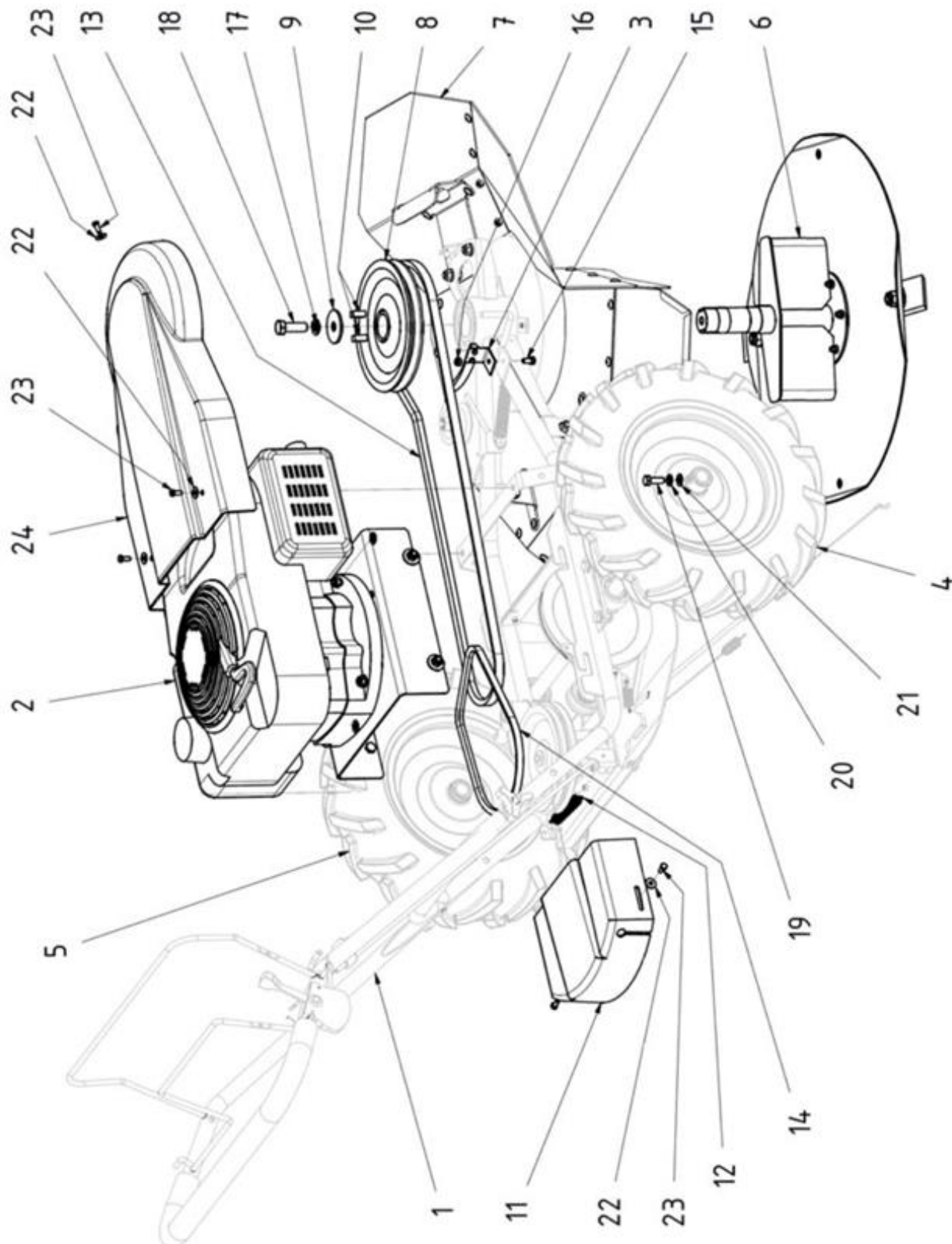
| Position | Part number | Název | Name |
|----------|-------------|-------------------|----------------|
| 1 | | Sestava nosná | |
| 2 | | Sestava řídítek | |
| 3 | 506002079 | Křídlová matice | Wing nut |
| 4 | 506002080 | Příložka plastová | Plastic washer |
| 5 | 110305 | Matice | Nut |
| 6 | 100405057 | Šroub | Bolt |

Sestava řídicítek



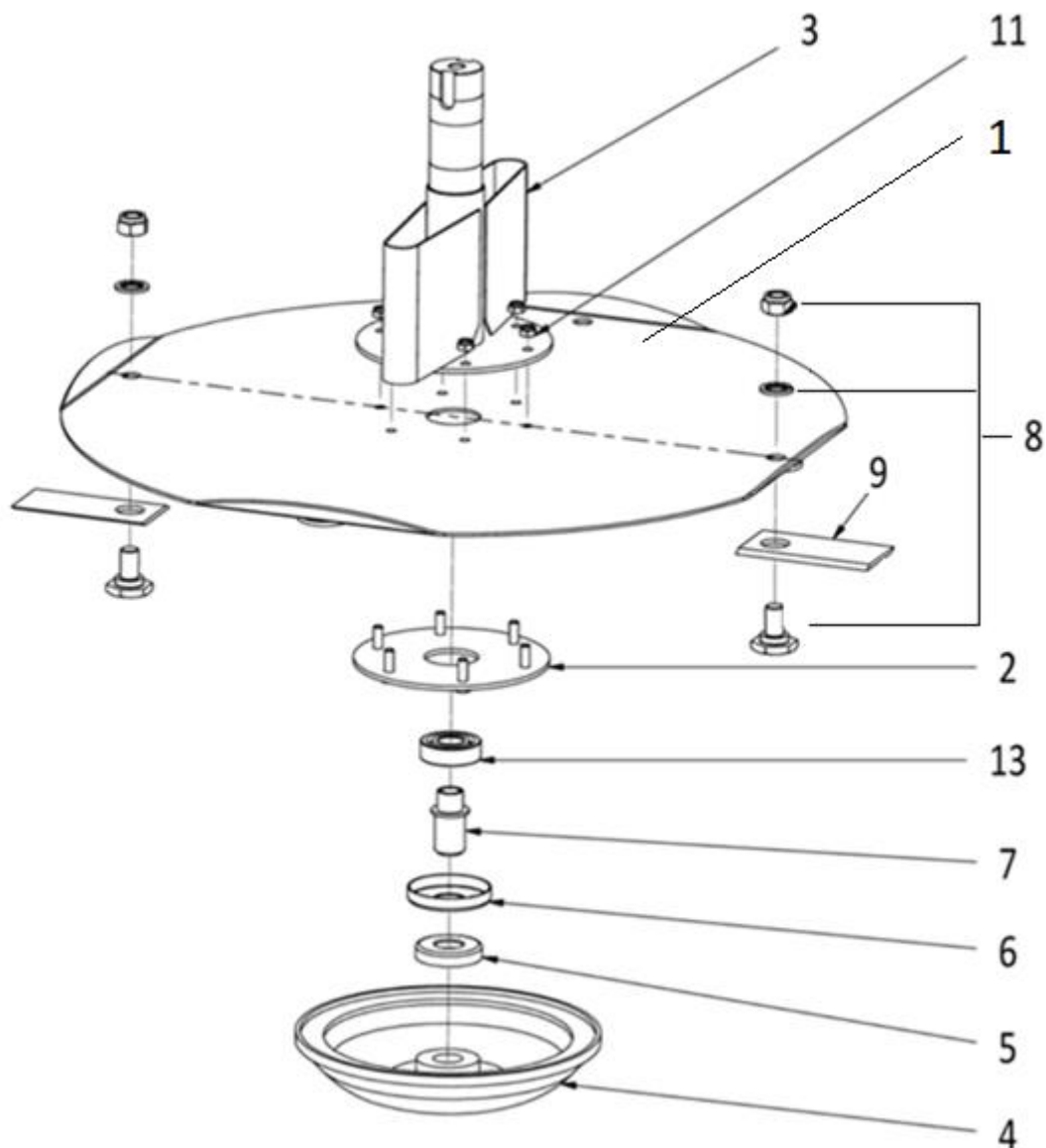
| Position | Part number | Název | Name |
|----------|-------------|---------------------------|---------------------------|
| 1 | 506002083 | Rukojeť | Upper handle |
| 2 | 506002084 | Páka pojezdu | Driving pulling pole |
| 3 | 506002085 | Páka sečení | Mowing pulling pole |
| 4 | 506002086 | Západka blokace | Locking lever |
| 5 | 120303 | Podložka | Washer |
| 6 | 100103037 | Šroub | Bolt |
| 7 | 120103 | Podložka | Washer |
| 8 | 506002090 | Šroub | Bolt |
| 9 | 110103 | Matice | Nut |
| 10 | 110105 | Matice | Nut |
| 11 | 506002093 | Návlek rukojeti | Handle sheath |
| 12 | 506002094 | Bowden pojezdu s pružinou | Driving cable with spring |
| 13 | 506002095 | Bowden sečení | Mowing cable |
| 14 | 506002096 | Pružina | Spring |
| 15 | 506002097 | Zkrutná pružina hrazdy | Spring |
| 16 | 506002098 | Ovládání plynu kompletní | Throttle control assembly |

Sestava podvozku



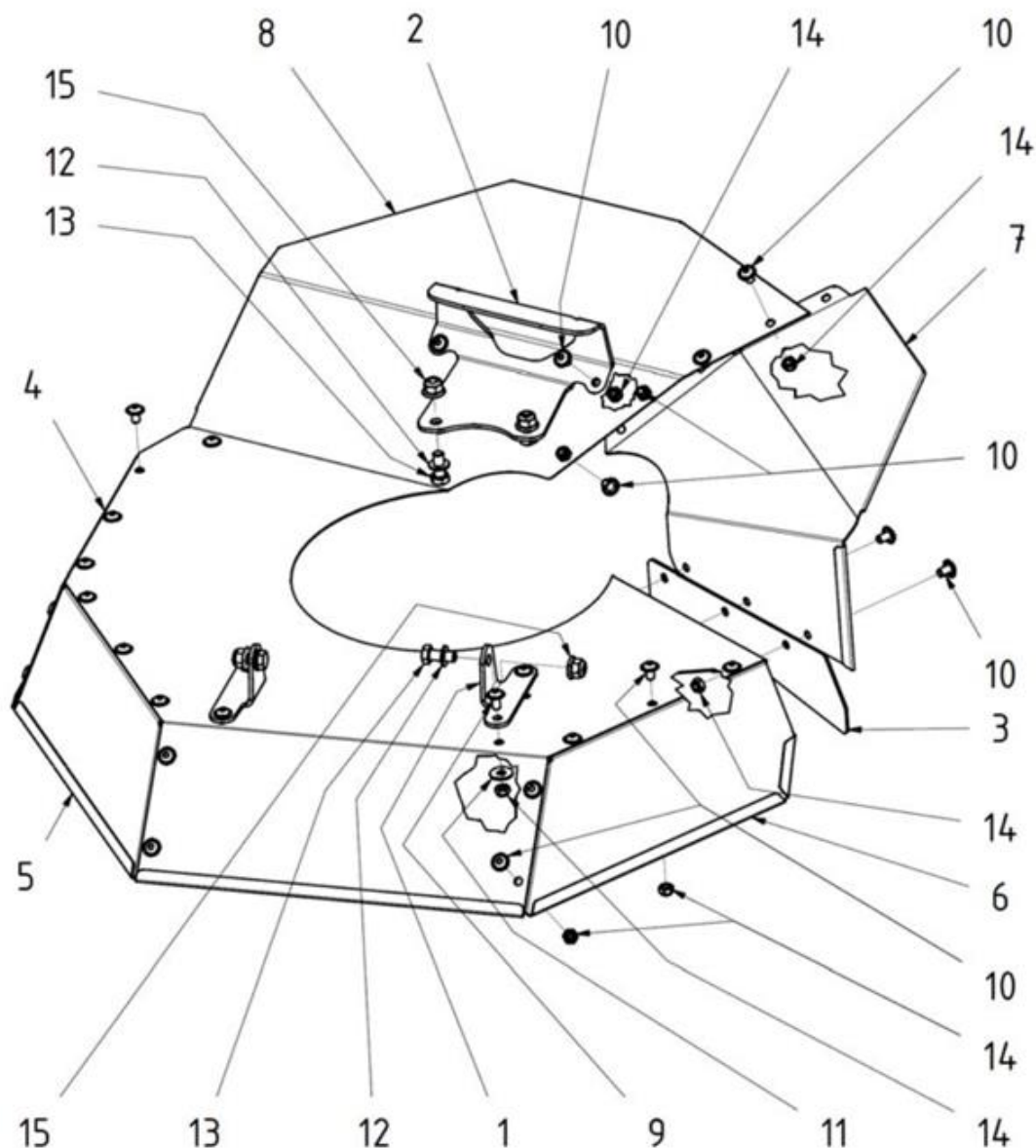
| Position | Part number | Název | Name |
|----------|-------------|-----------------------------|----------------------|
| 1 | | Sestava nosná s řídítky | |
| 2 | | Sestava motoru DG600 | |
| 3 | 506002102 | Brzda | Brake |
| 4 | 506002103 | Kolo | Wheel |
| 5 | 506002103 | Kolo | Wheel |
| 6 | 506002105 | Sestava sečení | |
| 7 | 506002106 | Ochranný kryt kompletní | Steel cover assembly |
| 8 | 506002107 | Řemenice | Sheave |
| 9 | 506002108 | Podložka | Washer |
| 10 | 506002109 | Klínek řemenice sečení | Flat key |
| 11 | 506002110 | Kryt pojezdu | Belt cover |
| 12 | 506002111 | Pružina 1. napínáku pojezdu | Spring |
| 13 | 506002112 | Klínový řemen sečení | V belt - mowing |
| 14 | 506002113 | Klínový řemen převodovky | V belt |
| 15 | 100103009 | Šroub | Bolt |
| 16 | 110103 | Matice | Nut |
| 17 | 120209 | Pružná podložka | Spring washer |
| 18 | 100109032 | Šroub | Šroub |
| 19 | 100105019 | Šroub | Šroub |
| 20 | 120205 | Pružná podložka | Spring washer |
| 21 | 120105 | Podložka | Washer |
| 22 | 506002121 | Podložka | Washer |
| 23 | 100102009 | Šroub | Bolt |
| 24 | 506002123 | Kryt řemenice | Sheave cover |

Sestava sečení



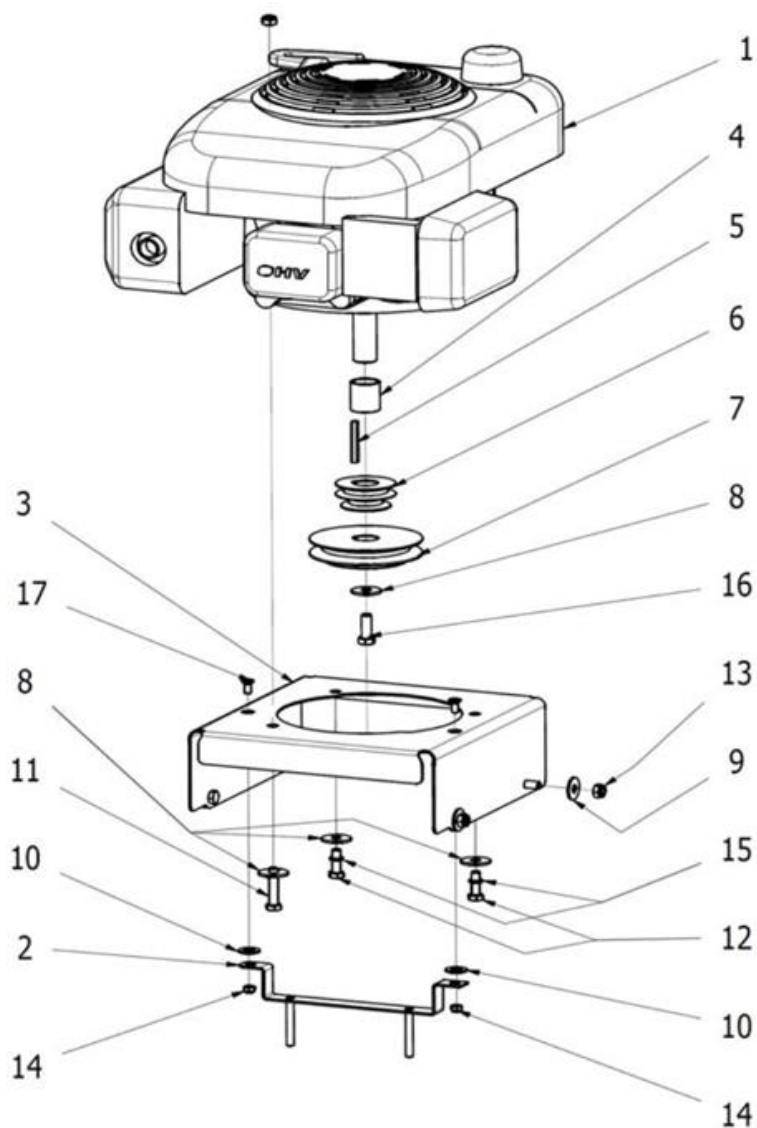
| Position | Part number | Název | Name |
|----------|-------------|-------------------------|---------------------|
| 1 | 506002124 | Talíř čtyřnožový | 4-Blade plate |
| 2 | 506002125 | Příruba podběhu | Flange |
| 3 | 506002126 | Rozmetadlo | Spreading flange |
| 4 | 506002127 | Podběh otočný | Bottom cover |
| 5 | 506002128 | Krytka podběhu | Small cover |
| 6 | 506002129 | Krytka ložiska | Small cover |
| 7 | 506002130 | Hřídel podběhu otočného | Shaft |
| 8 | 506002131 | Šroub nože s maticí | Blade bolt with nut |
| 9 | 506002132 | Nůž rotační | Blade |
| 11 | 110103 | Maticice | Nut |
| 13 | 142303 | Ložisko | Bearing |

Ochranný nerez kryt SUNI - PRO (Ochranný kryt sečení)



| Position | Part number | Název | Name |
|----------|-------------|-----------------------|--------------------------|
| 1 | 506002137 | Zadní úchyt | Bracket |
| 2 | 506002138 | Úchyt krytu | Front bracket |
| 3 | 506002139 | Clona krytu | Guard sheet |
| 4 | 506002140 | Levý přední díl krytu | Steel cover - left front |
| 5 | 506002141 | Levý zadní díl krytu | Steel cover - left rear |
| 6 | 506002142 | Pravý díl krytu | Steel cover - right |
| 7 | 506002143 | Výhoz krytu | Steel cover - outtake |
| 8 | 506002144 | Plášť krytu | Steel cover - main |
| 9 | 506002145 | Šroub | Bolt |
| 10 | 506002146 | Šroub | Bolt |
| 11 | 506002147 | Podložka | Washer |
| 12 | 120105 | Podložka | Washer |
| 13 | 100105017 | Šroub | Bolt |
| 14 | 110103 | Matice | Nut |
| 15 | 110105 | Matice | Nut |

Sestava motoru



| Position | Part number | Název | Name |
|----------|-------------|--------------------------|---------------|
| 1 | | Motor DG600 | |
| 2 | 506002153 | Sleeve | Sleeve |
| 3 | 506002154 | Základna motoru vysoká | Engine base |
| 4 | 506002155 | Kroužek | Ring |
| 5 | 506002156 | Klínek pojezdu | Flat key |
| 6 | 506002157 | Řemenice pojezdu dvojitá | Double sheave |
| 7 | 506002158 | Řemenice motoru | Engine sheave |
| 8 | 506002159 | Podložka | Washer |
| 9 | 506002160 | Podložka | Washer |
| 10 | 110107 | Podložka | Washer |
| 11 | 100105037 | Šroub | Bolt |
| 12 | 100105022 | Šroub | Bolt |
| 13 | 110105 | Matice | Nut |
| 14 | 110103 | Matice | Nut |
| 15 | 120205 | Pružná podložka | Spring washer |
| 16 | 506002167 | Šroub | Bolt |
| 17 | 506002168 | Šroub | Bolt |

| Position | Part number | Název | Name |
|----------|-------------|-------------------------------------|-----------------------------|
| 13 | 25600100801 | Těsnění klikové skříně | Crankcase gasket |
| 14 | 26300213301 | Zdvíhátko ventilu | Valve tappet |
| 15 | 23055000701 | Vačková hřídel | Camshaft |
| 16 | 23053001901 | Kliková hřídel | Crankshaft |
| 18 | 142105 | Ložisko | Bearing |
| 20 | 553SX1059 | Gufero | Oil seal |
| 21 | 23057004901 | Deska nastavení volnoběhu | full speed adjustment |
| 23 | 23058003801 | Spínač brzdy motoru | Engine brake switch |
| 26 | 26300214601 | Páka regulace otáček | Governor lever |
| 28 | 26801106801 | Pružina regulace otáček | Speed adjustment spring |
| 30 | 25100123501 | Gufero | Oil seal |
| 31 | 26300122201 | Ovládací táhlo regulátoru | Governor control rod |
| 32 | 25100130702 | Hadička odvodušnění | Breathing tube |
| 36 | 26300212002 | Držák nádrže | Fuel tank bracket |
| 38 | 26300212101 | Držák nádrže | Fuel tank bracket |
| 39 | 26300212201 | Držák nádrže | Fuel tank bracket |
| 40 | 23054000902 | Palivový kohout | Fuel faucet |
| 44 | 25100130101 | Palivová hadička | Fuel tube |
| 46 | 25100130401 | Palivová hadička | Fuel tube |
| 47 | 25100131401 | Palivový filtr | Fuel filter |
| 49 | 25800100302 | Palivová nádrž | Fuel tank |
| 50 | 25100124501 | Těsnění palivové zátky | Fuel cap gasket |
| 51 | 25100128106 | Palivová zátka | Fuel cap |
| 54 | 25100129701 | Membrána odvodušnění | Breathing membrane |
| 55 | 25100129801 | Těsnění odvodušnění | Breathing gasket |
| 56 | 23052001201 | Kryt odvodušnění | Breathing cover |
| 57 | 23061000401 | Setrvačnick | Flywheel |
| 58 | 25100128601 | Ventilátor | Fan |
| 59 | 26900106801 | Miska startéru | Starter idle pulley |
| 60 | 746001066 | Matice | Nut |
| 62 | 25100128302 | Kryt ventilátoru | Fan cover |
| 63 | 23052002801 | Startér kompletní | Starter assembly |
| 63-6 | 25235400101 | Kladka startéru | Starter pulley |
| 65 | 23100101301 | Kryt motoru | Engine cover |
| 70 | 23062000801 | Cívka zapalování | Ignition coil |
| 76 | 23060000501 | Kryt výfuku | Muffler cover |
| 78 | 23060000401 | Výfuk | Muffler |
| 79 | 25600100101 | Těsnění výfuku | Muffler gasket |
| 80 | 25600100701 | Těsnění hlavy válce | Cylinder head gasket |
| 82 | 26300213101 | Sací ventil | Intake valve |
| 83 | 26300213201 | Výfukový ventil | Exhaust valve |
| 84 | 26400102201 | Hlava válce | Cylinder head |
| 85 | A969P | Svíčka zapalování | Spark plug |
| 87 | 26300207401 | Těsnění ventilu | Valve gasket |
| 88 | 26801109801 | Pružina ventilu | Valve spring |
| 89 | 26900102401 | Podložka pružiny sacího ventilu | Intake valve spring washer |
| 90 | 26900102501 | Podložka pružiny výfukového ventilu | Exhaust valve spring washer |
| 91 | 26400100801 | Krytka ventilu | Valve rotator |
| 92 | 25100123701 | Těsnění ventilového víka | Cylinder head cover gasket |
| 93 | 26300207001 | Ventilové víko | Cylinder head cover |
| 95 | 26800502501 | Seřizovací matka | |
| 96 | 26300214201 | Vahadlo ventilu | Valve rocker |
| 97 | 26800605401 | Nastavovací šroub | Valve adjustment bolt |
| 98 | 26300213501 | Vodící deska ventilů | Valve guide plate |
| 99 | 26300213401 | Zdvíhací tyčka ventilu | Valve pushing rod |
| 100 | 25100131101 | Těsnění příruby karburátoru | Insulator gasket |

HECHT[®] 5060

made for garden

| Position | Part number | Název | Name |
|----------|-------------|----------------------------|------------------------|
| 101 | 25100121201 | Příruba karburátoru | Carburetor insulator |
| 102 | 25100130901 | Těsnění karburátoru | Carburetor gasket |
| 103 | 23056003001 | Karburátor | Carburetor |
| 104 | 25600100301 | Těsnění vzduchového filtru | Air filter gasket |
| 105 | 26900108801 | Táhlo regulace otáček | Governor rod |
| 106 | 26801106601 | Pružina táhla regulace | Governor rod spring |
| 107 | 26900124301 | Táhlo | Link rod |
| 108 | 23054000701 | Ojnice | Connecting rod |
| 109 | 26900106301 | Pojistka pístního čepu | Piston pin clip |
| 110 | 26400102501 | Píst | Piston |
| 111 | 26900106201 | Čep pístu | Piston pin |
| 115 | 23054000501 | Pístní kroužky set | Piston ring set |
| 116 | 25100128401 | Příruba vzduchového filtru | Air filter base |
| 117 | 25100129001 | Vnitřní krytka filtru | Air filter inner cover |
| 119 | 25100131601 | Vzduchový filtr | Air filter |
| 120 | 25100128502 | Kryt vzduchového filtru | Air filter cover |
| 122 | 23051000501 | Olejová měrka | Oil dipstick |
| 128 | 26300205601 | Vypouštěcí šroub | Oil drain bolt |