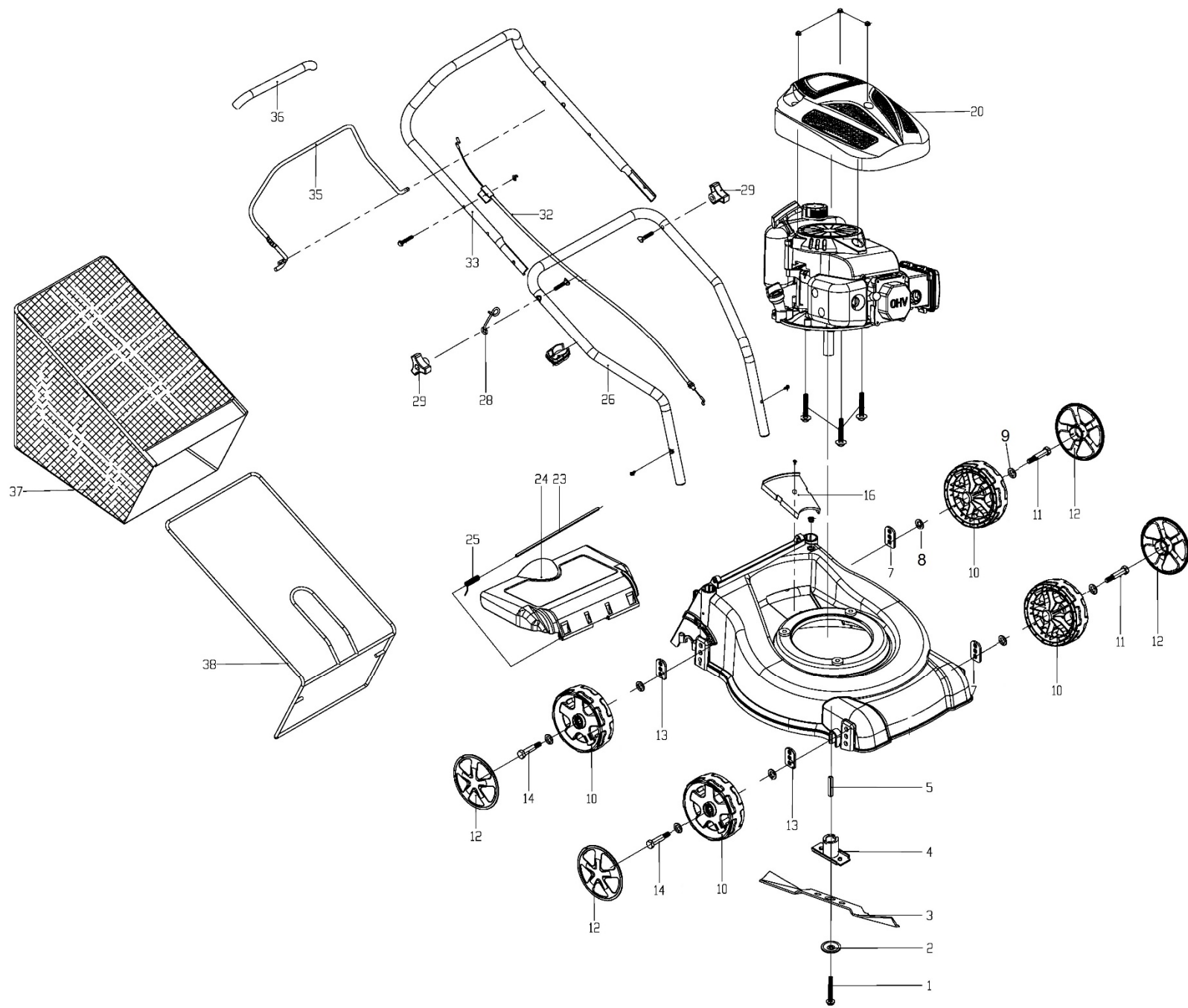


HECHT[®] 5408

made for garden



HECHT[®] 5408

made for garden

Position	Part number	Název	Name
1	26800602301	Šroub nože	Blade bolt
2	DY0218-20	Podložka šroubu nože	Blade bolt washer
3	H4025	Žací nůž	Blade
4	DY0218-21F	Unašeč nože	Blade holder
5	DY0701-31	Klínek unašeče	Flat key
7	540800007	Levá deska nastavení výšky kola	Height adjusting left plate
8	120107	Podložka	Washer
9	26800706202	Podložka vlnová	Wave washer
10	540800010	Kolo	Wheel
11	540800011	Levá osa kol	Left axle
12	540800012	Poklice kola	Wheel cover
13	540800013	Pravá deska nastavení výšky kola	Height adjusting right plate
14	540800014	Pravá osa kol	Right axle
16	540800016	Kryt	Shield cover
20	543000054	Kryt motoru	Engine cover
23	540800023	Osa víka koše	Rear board axle
24	540800024	Víko koše	Rear board
25	540800025	Pružina víka koše	Rear board spring
26	540800026	Spodní madlo	Lower handle
27	DY0222-20A	Svorka bowdenu	Cable clamp
28	DY0218-26	Držák madla startéru	Starter handle hook
29	DY0218.1.4A	Křídlová matice	Knob nut
30	DY0218.1-4	Šroub madla	Handle bolt
32	400000030	Bowden brzdy motoru	Flameout cable
33	DY0302.2-3	Horní madlo	Upper handle
35	DY0701-32	Páka brzdy motoru	Flameout pulling pole
36	546SX0069	Návlek madla	Upper handle sheath
37	540800037	Potah koše	Grasscatcher bag
38	540800038	Rám koše	Grasscatcher frame

HECHT[®] 5408

made for garden

Position	Part number	Název	Name
2	543001002	Startér kompletní	Starter assembly
3	543001003	Kryt ventilátoru	Fan cover
5	543001005	Kryt výfuku	Muffler cover
6	543001006	Výfuk	Muffler
7	543001007	Těsnění výfuku	Muffler gasket
9	A969P	Svíčka zapalování	Spark plug
11	543001011	Ventilové víko	Cylinder head cover
12	543001012	Těsnění ventilového víka	Cylinder head cover gasket
15	Nedostupné	Vahadlo ventilu	Valve rocker
16	Nedostupné	Podložka pružiny ventilu	Valve spring washer
17	Nedostupné	Pružina ventilu	Valve spring
19	543001019	Vodící deska ventilu	Valve guide board
21	543001021	Hlava válce	Cylinder head
22	543001022	Sací ventil	Intake valve
23	543001023	Výfukový ventil	Exhaust valve
24	543001024	Těsnění hlavy válce	Cylinder head gasket
25	543001025	Pístní kroužky sada	Piston ring set
26	543001026	Píst	Piston
27	543001027	Pístní čep	Piston pin
28	543001028	Pojistka pístního čepu	Piston pin clip
29	543001029	Ojnice	Connecting rod
30	Nedostupné	Zdvihací tyčka ventilu	Valve push rod
31	Nedostupné	Zdvíhátko	Valve tappet
34	543001034	Těsnění příruby karburátoru	Intake flange gasket
35	543001035	Příruba karburátoru	Carburetor intake flange
36	543001036	Těsnění karburátoru	Carburetor gasket
37	543001037	Karburátor	Carburetor
38	543001038	Těsnění vzduchového filtru	Air filter gasket
39	543001039	Příruba vzduchového filtru	Air filter base
41	543001041	Vzduchový filtr	Air filter element
42	543001042	Kryt vzduchového filtru	Air filter cover
43	543001043	Pružina táhla plynu	Throttle rod spring
44	543001044	Táhlo plynu	Throttle rod
45	543001045	Olejová měrka	Oil dipstick
47	543001047	Hrdlo nalévání oleje	Oil adding tube
51	25100123402	Gufero	Oil seal
53	785001014	Vypouštěcí šroub	Oil drain bolt

HECHT[®] 5408

made for garden

Position	Part number	Název	Name
55	543001055	Víko motoru	Crankcase cover
58	543001058	Regulátor otáček kompletní	Governor assembly
59	543001059	Těsnění klikové skříňe	Crankcase gasket
60	543001060	Vačková hřídel	Camshaft
61	543001061	Kliková hřídel	Crankshaft
62	543001062	Woodruffovo pero	Woodruff key
63	Nedostupné	Kliková skříň	Crankcase
68	543001068	Páka regulátoru	Governor lever
69	543001069	Vratná pružina	Return spring
70	Nedostupné	Úchyt hadičky	Fixed clip
73	543001073	Deska regulátoru	Governor control board
76	543001076	Palivová hadička	Fuel tube
78	543001078	Palivový filtr	Fuel tank filter
79	543001079	Palivová nádrž	Fuel tank
83	543001083	Palivová zátka	Fuel tank cap
84	543001084	Hadička odvodušnění	Breathing pipe
85	543001085	Držák nádrže	Fuel tank bracket
86	543001086	Membrána odvodušnění	Breathing valve
88	Nedostupné	Těsnění odvodušnění	Breathing gasket
93	142103	Ložisko	Bearing
95	543001095	Setrvačnik	Flywheel
96	543001096	Ventilátor	Fan
97	543001097	Miska startéru	Starter idle pulley
99	543001099	Brzda motoru	Engine brake
100	23062004803	Cívka zapalování	Ignition