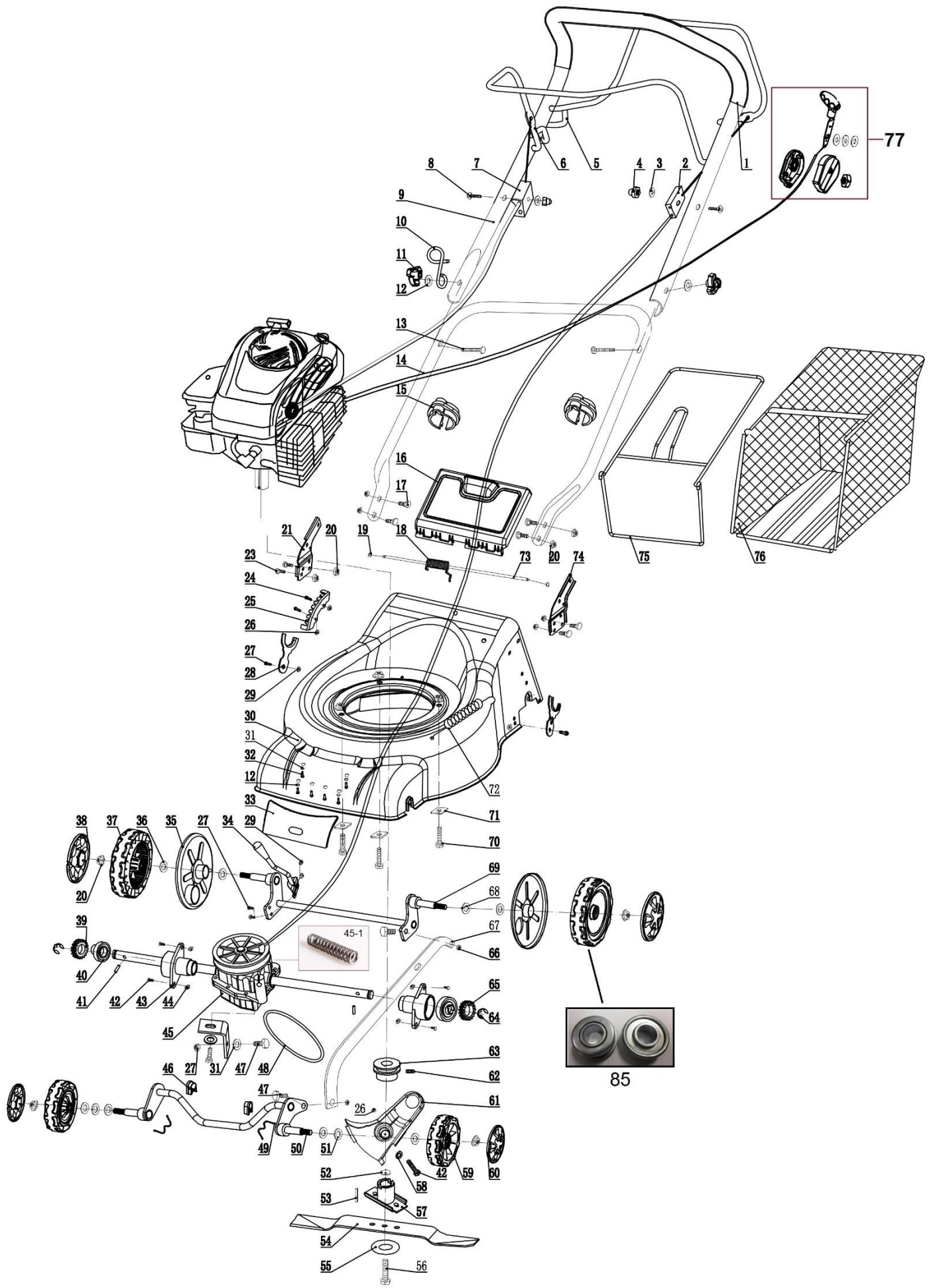


# HECHT<sup>®</sup> 541 BSW

made for garden



# HECHT<sup>®</sup> 541 BSW

made for garden

Position	Part number	Název	Name
1	540010001	Návlek madla	Upper handle cover
2	410000002	Bowden pojezdu	Driving cable
3	120103	Podložka	Washer
4	M-06K	Matice	Nut
5	541010003	Páka pojezdu	Driving pulling pole
6	540010002	Páka brzdy motoru	Flameout pulling pole
7	540010007	Bowden brzdy motoru	Flameout cable
8	100203032	Šroub	Bolt
9	540010003	Horní madlo	Upper handle
10	410000010	Držák madla startéru	Starter handle hook
11	540010010	Křídlová matice	Knob nut
12	120105	Podložka	Washer
13	410000013	Šroub madla	Handle bolt
14	540010012	Spodní madlo	Lower handle
15	25261100102	Svorka bowdenu	Cable clamp
16	410000016	Víko koše	Rear flap board
17	100405013	Šroub spodního madla	Lower handle bolt
18	410000018	Pružina víka koše	Rear board spring
19	130302	Třmenový kroužek	E clip
20	110105	Matice	Nut
21	410000021	Pravý držák spodního madla	Right bracket of lower handle
23	100405013	Šroub	Bolt
24	540B00030	Šroub	Bolt
25	410000025	Hřeben zdvihu sečení	Height adjusting board
26	110102	Matice	Nut
27	100103013	Šroub	Bolt
28	DY0304-10	Pojistka zadní osy	Rear axle clip
29	M-06K	Matice	Nut
30	541010030	Šasí	Deck
31	120105	Podložka	Washer
32	100577010	Šroub	Screw
33	540010023	Přední kryt šasí	Deck front cover
34	541010034	Páka zdvihu sečení	Height adjusting lever
35	410000032	Vnitřní kryt zadního kola	Rear wheel inner cover
36	540010025	Podložka	Washer
37	410000034	Zadní kolo	Rear wheel
38	410000035	Poklice zadního kola	Rear wheel cover
39	26900300203	Pastorek pojezdu pravý	Right output gear
40	555600063	Ložisko pojezdu	Bearing
41	26809000102	Čep pojezdu	Pin
42	541010042	Šroub	Bolt
43	555600066	Domeček ložiska	Bearing housing
44	110102	Matice	Nut
45	410000042	Převodovka pojezdu	Gearbox
45-1	23050203601-P	Pružina páky převodovky	Return spring
46	410000043	Pouzdro přední osy	Front axle bushing
47	100105017	Šroub	Bolt
48	410000046	Klínový řemen	V-belt
49	540B00045	Pojistka přední osy	Front axle clip
50	410000048	Přední osa kol	Front wheel axle
51	540B00005	Podložka	Washer
52	540010033	Podložka	Washer
53	555600083	Pero unašeče	Flat key
54	410000051	Nůž	Blade
55	DY0218-20	Podložka šroubu nože	Blade bolt washer
56	546010269	Šroub nože	Blade bolt
57	555600082	Unašeč nože	Blade holder

# HECHT<sup>®</sup> 541 BSW

made for garden

Position	Part number	Název	Name
58	120102	Podložka	Washer
59	H40-04	Přední kolo	Front wheel
60	41000057	Poklice předního kola	Front wheel cover
61	41000058	Kryt řemenu	Belt protecting cover
62	541010062	Šroub M6x8	Bolt M6x8
63	541010063	Řemenice motoru	Engine sheave
64	130306	Třmenový kroužek	E clip
65	26900300103	Levý pastorek pojezdu	Left output gear
66	110105	Matice	Nut
67	410000064	Táhlo zdvihu sečení	Height adjusting rod
68	540010035	Podložka	Washer
69	410000065	Zadní osa kol	Rear wheel axle
70	540010039	Šroub	Bolt
71	540010040	Čtvercová podložka	Washer
72	410000068	Pružina	Spring
73	410000069	Osa víka koše	Flap board axle
74	410000070	Levý držák spodního madla	Left bracket of lower handle
75	410000072	Rám koše	Grasscatcher frame
76	410000073	Potah koše	Grasscatcher bag
77	DY0218-15A	Ložisko kola	Wheel bearing