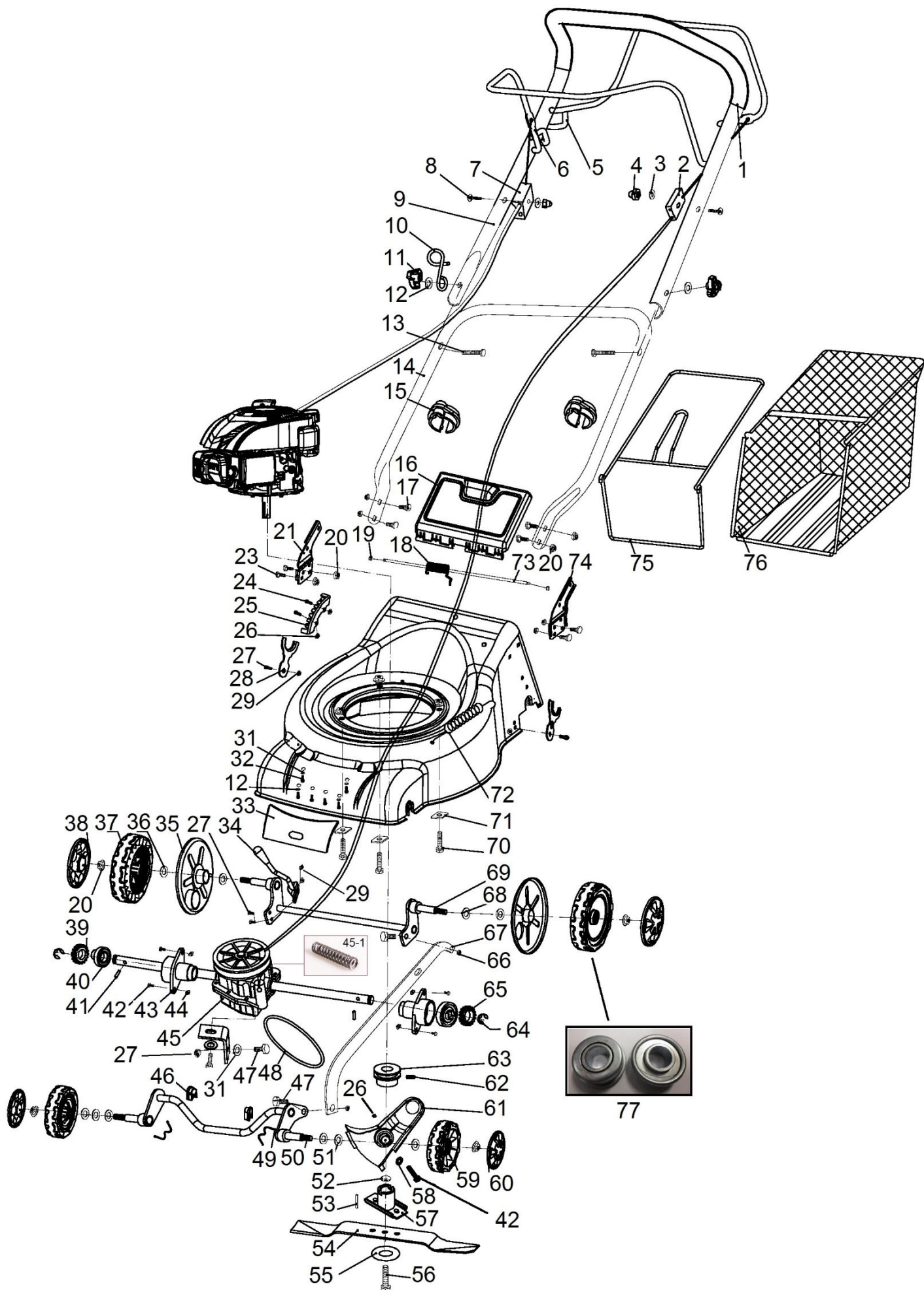


HECHT[®] 541 SW

made for garden



HECHT® 541 SW

made for garden

Position	Part number	Název	Name
1	540010001	Návlek madla	Upper handle cover
2	410000002	Bowden pojezdu	Driving cable
3	P-06	Podložka 6	Washer 6
4	M-06K	Matice M6	Nut M6
5	541010003	Páka pojezdu	Driving pulling pole
6	540010002	Páka brzdy motoru	Flameout pulling pole
7	540010007	Bowden brzdy motoru	Flameout cable
8	541010008	Šroub M6x35	Bolt M6x35
9	540010003	Horní madlo	Upper handle
10	410000010	Držák madla startéru	Starter handle hook
11	540010010	Křídlová matice	Knob nut
12	P-08	Podložka 8	Washer 8
13	410000013	Šroub madla	Handle bolt
14	540010012	Spodní madlo	Lower handle
15	25261100102	Svorka bowdenu	Cable clamp
16	410000016	Víko koše	Rear flap board
17	540010015	Šroub spodního madla	Lower handle bolt
18	410000018	Pružina víka koše	Rear board spring
19	TK-05	Třmenový kroužek 5	E clip 5
20	M-08	Matice M8	Nut M8
21	410000021	Pravý držák spodního madla	Right bracket of lower handle
23	540010018	Šroub	Bolt
24	540B00030	Šroub M5x14	Bolt M5x14
25	410000025	Hřeben zdvihu sečení	Height adjusting board
26	M-05	Matice M5	Nut M5
27	S-06*16	Šroub M6x16	Bolt M6x16
28	DY0304-10	Pojistka zadní osy	Rear axle clip
29	M-06K	Matice M6	Nut M6
31	P-08	Podložka 8	Washer 8
32	ST-8*13	Šroub ST8x13	Screw ST8x13
33	540010023	Přední kryt šasí	Deck front cover
34	541010034	Páka zdvihu sečení	Height adjusting lever
35	541010036	Vnitřní kryt zadního kola	Rear wheel inner cover
36	540010025	Podložka	Washer
37	410000034	Zadní kolo	Rear wheel
38	410000035	Poklice zadního kola	Rear wheel cover
39	26900300203	Pastorek pojezdu pravý	Right output gear
40	555600063	Ložisko pojezdu	Bearing
41	26809000102	Čep pojezdu	Pin
42	541010042	Šroub M5x16	Bolt M5x16
43	410000040	Domeček ložiska	Bearing housing
44	M-05	Matice M5	Nut M5
45	410000042	Převodovka pojezdu	Gearbox
45-1	230502103601-P	Pružina páky převodovky	Return spring
46	410000043	Pouzdro přední osy	Front axle bushing
47	S-08*20	Šroub M8x20	Bolt M8x20
48	410000046	Klínový řemen Z610Li	V-belt Z610Li
49	540B00045	Pojistka přední osy	Front axle clip
50	410000048	Přední osa kol	Front wheel axle
51	540B00005	Podložka	Washer
52	410000049	Podložka	Washer
53	410000050	Klínek unašeče	Flat key
54	410000051	Nůž	Blade
55	555600080	Podložka šroubu nože	Blade bolt washer
56	540010031	Šroub nože	Blade bolt
57	555600082	Unašeč nože	Blade holder
58	P-05	Podložka 5	Washer 5

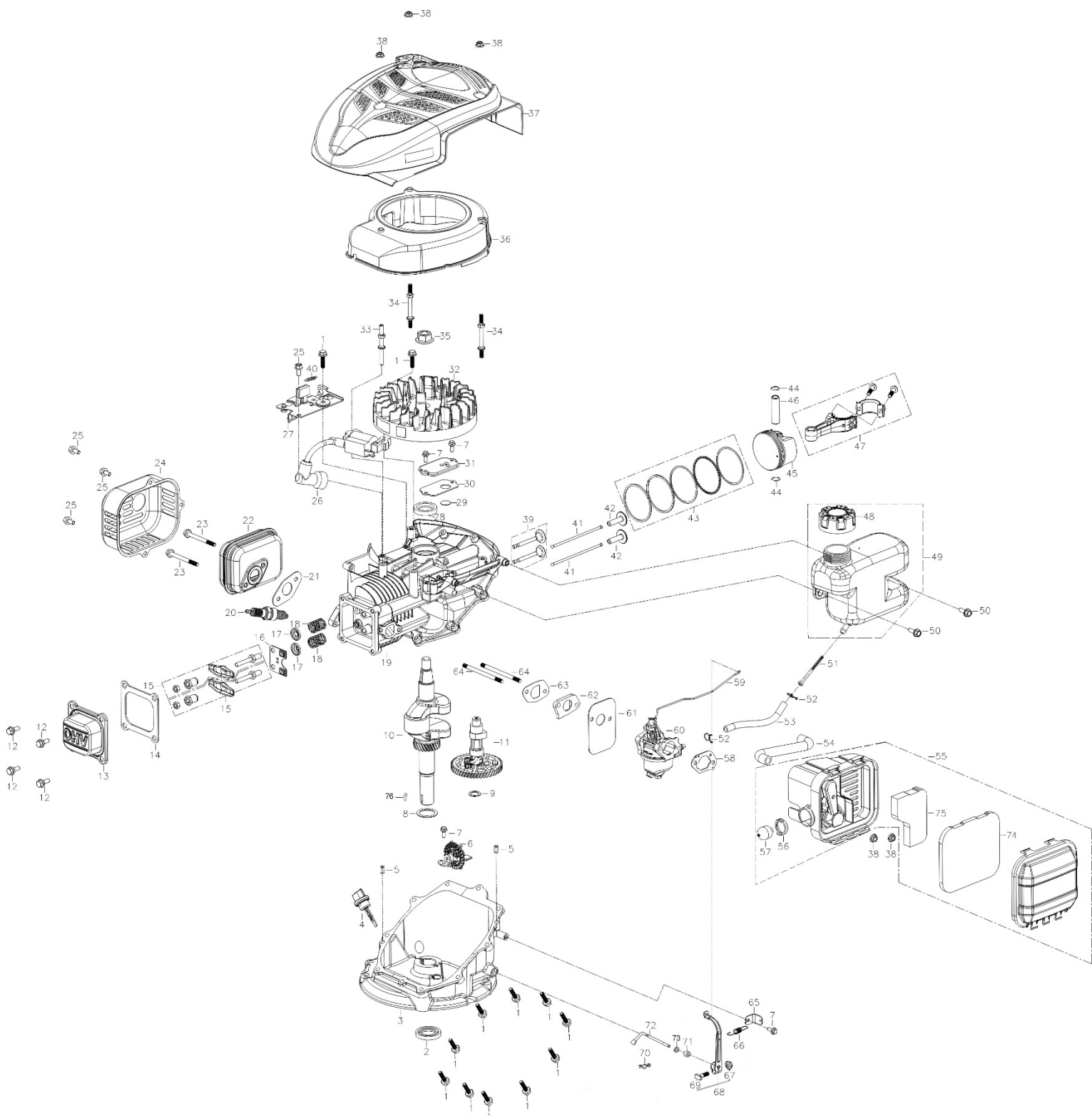
HECHT® 541 SW

made for garden

Position	Part number	Název	Name
59	H40-04	Přední kolo	Front wheel
59-1	H40-041	Přední kolo (od 2022)	Front wheel (from 2022)
60	410000057	Poklice předního kola	Front wheel cover
61	410000058	Kryt řemenu	Belt protecting cover
62	541010062	Šroub M6x8	Bolt M6x8
63	541010063	Řemenice motoru	Engine sheave
64	TK-09	Třmenový kroužek 9	E clip 9
65	26900300103	Levý pastorek pojezdu	Left output gear
66	M-08	Matice M8	Nut M8
67	410000064	Táhlo zdvihu sečení	Height adjusting rod
68	540010035	Podložka	Washer
69	410000065	Zadní osa kol	Rear wheel axle
70	540010039	Šroub M8x38	Bolt M8x38
71	540010040	Čtvercová podložka	Washer
72	410000068	Pružina	Spring
73	410000069	Osa víka koše	Flap board axle
74	410000070	Levý držák spodního madla	Left bracket of lower handle
75	410000072	Rám koše	Grasscatcher frame
76	410000073	Potah koše	Grasscatcher bag
77	DY0218-15A	Ložisko kola	Wheel bearing

HECHT® 541 SW

made for garden



HECHT® 541 SW

made for garden

Position	Part number	Název	Name
1	540011001	Šroub M6x25	Bolt M6x25
2	081118-100	Gufero 25x41,25x6	Oil seal 25x41,25x6
3	540011003	Víko klikové skříně	Crankcase cover
4	540011004	Olejobá měřka	Oil disptick
5	540011005	Čep	Pin
6	540011006	Regulátor otáček kompletní	Govedrnor gear assembly
7	S-05*12	Šroub M5x12	Bolt M5x12
8	380450518-0001	Podložka	Washer
9	540011009	Podložka	Washer
10	540011010	Kliková hřídel	Crankshaft
11	540011011	Vačková hřídel	Camshaft
12	M-06*16,5	Šroub M6x16	Bolt M6x16
13	540011013	Ventilové víko	Cylinder head cover
14	540011014	Těsnění ventilového víka	Cylinder head cover gasket
15	540011015	Vahadlo ventilu set	Valve rocker assembly
16	540011016	Vodící deska ventilu	Valve guide plate
17	140380020-0001	Podložka pružiny ventilu	Valve spring washer
18	540011018	Pružina ventilu	Valve spring
19	540011019	Kliková skříň	Cracnkase
20	A969P	Svíčka zapalování	Spark plug
21	540011021	Těsnění výfuku	Muffler gasket
22	540011022	Výfuk	Muffler
23	S-06*60	Šroub M6x60	Bolt M6x60
24	540011024	Kryt výfuku	Muffler cover
25	540011025	Šroub M6x14	Bolt M6x14
26	540011026	Cívka zapalování	Ignition coil
27	540011027	Brzda motoru	Engine brake
28	553SX1059	Gufero 25x38x7	Oil seal 25x38x7
29	540011029	Membrána odvodušnění	Breathing membrane
30	540011030	Těsnění odvodušnění	Breathing gasket
31	540011031	Kryt odvodušnění	Breathing cover
32	540011032	Setrvačnik	Flywheel
33	540011033	Svorník M6x72	Stud bolt M6x72
34	540011034	Svorník M6x78	Stud bolt M6x78
35	380370051-0001	Matice M14x1,5	Nut M14x1,5
36	540011036	Kryt setrvačniku	Flywheel cover
37	540011037	Startér kompletní	Starter assembly
38	M-06	Matice M6	Nut M6
39	500550034-0001	Ventil sada	Valve set
40	540011040	Pružina brzdy	Brake spring
41	540011041	Zdvihací tyčka ventilu	Valve pushing rod
42	140690002-0001	Zdvihátko	Tappet
43	540011043	Pístní kroužky sada	Piston ring set
44	540011044	Pojistka pístního čepu	Piston pin clip
45	540011045	Píst	Piston
46	540011046	Pístní čep	Piston pin
47	540011047	Ojnice	Connecting rod
48	170870094-0001	Palivová zátka	Fuel tank cap
49	540011049	Palivová nádrž	Fuel tank
50	S-06*15	Šroub M6x15	Bolt M6x15
51	170010017-0001	Palivový filtr	Fuel filter
52	380950190-0001	Svorka hadičky	Fuel tube clip
53	540011053	Palivová hadička	Fuel tube
54	540011054	Hadička	Tube
55	540011055	Vzduchový filtr kompletní	Air filter assembly
56	173270002-0001	Objímka primeru	Primer sleeve
57	170260008-0001	Primer	Primer

HECHT[®] 541 SW

made for garden

Position	Part number	Název	Name
58	540011058	Těsnění vzduchového filtru	Air filter gasket
59	540011059	Táhlo plynu	Throttle rod
60	540011060	Karburátor	Carburetor
61	540011061	Těsnění karburátoru	Carburetor gasket
62	170440055-0001	Příruba karburátoru	Carburetor insulator
63	540011063	Těsnění příruby karburátoru	Insulator gasket
64	540011064	Svorník M6x91	Stud bolt M6x91
66	540011066	Pružina ventilu	Spring
67	M-06	Matice M6	Nut M6
68	540011068	Páka regulátoru	Governor lever
69	380250002-0001	Šroub M6x21	Bolt M6x21
70	381350004-0001	Závlačka	Cotter pin
71	25100123501	Gufero 6x11x4	Oil seal 6x11x4
72	555602016	Ovládací táhlo regulátoru	Governor control rod
73	555602017	Podložka	Washer
74	540011074	Vzduchový filtr	Air filter
75	540011075	Vzduchový filtr	Air filter
76	540011076	Woodruffovo pero 4,7x4,7x38	Woodruff key 4,7x4,7x38