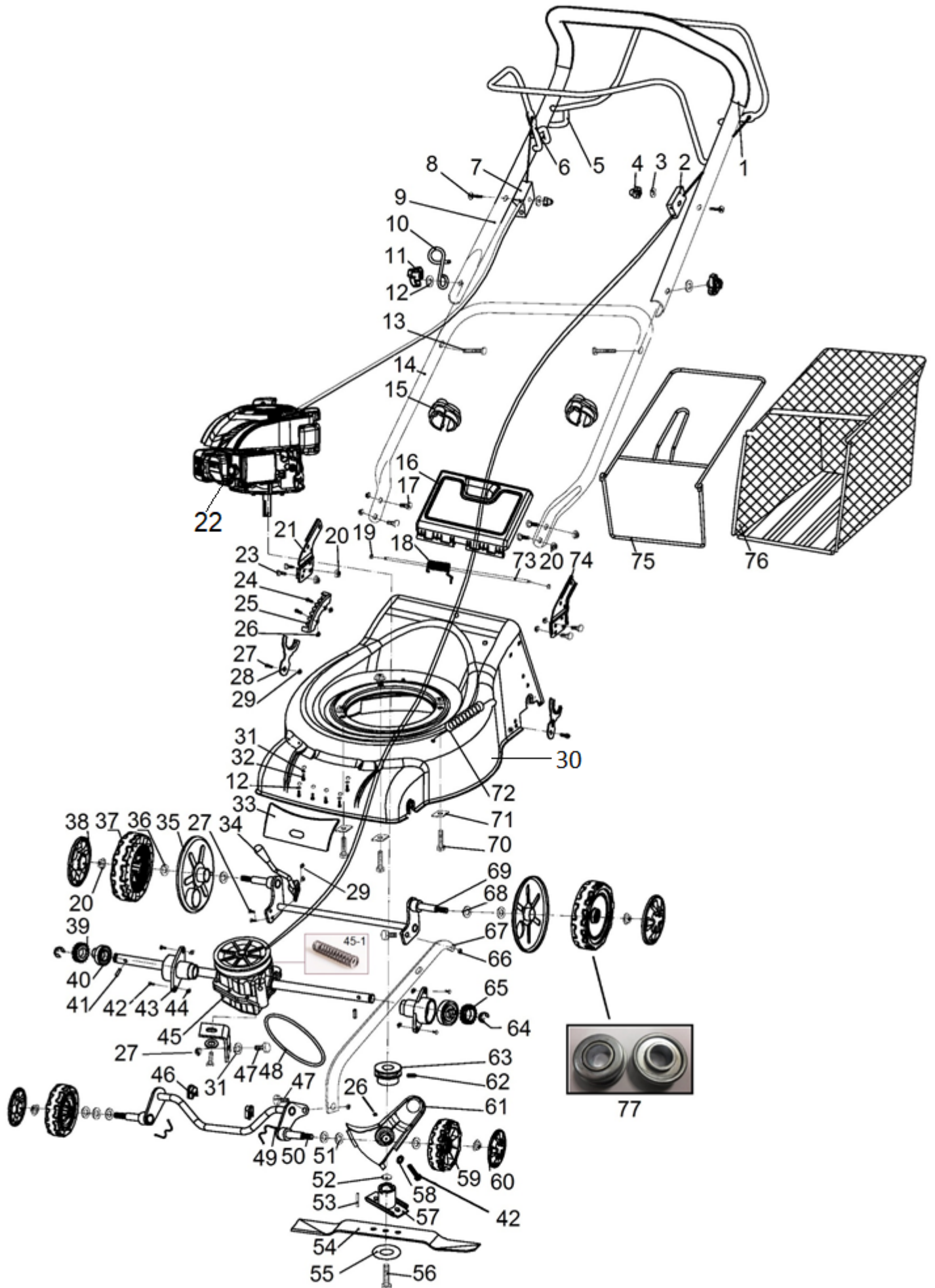


HECHT[®] 541 SW

made for garden



HECHT® 541 SW

made for garden

Position	Part number	Název	Name
1	540010001	Návlek madla	Upper handle cover
2	410000002	Bowden pojezdu	Driving cable
3	120103	Podložka	Washer
4	M-06K	Matice	Nut
5	541010003	Páka pojezdu	Driving pulling pole
6	540010002	Páka brzdy motoru	Flameout pulling pole
7	540010007	Bowden brzdy motoru	Flameout cable
8	100203032	Šroub	Bolt
9	540010003	Horní madlo	Upper handle
10	410000010	Držák madla startéru	Starter handle hook
11	540010010	Křídlová matice	Knob nut
12	120105	Podložka	Washer
13	410000013	Šroub madla	Handle bolt
14	540010012	Spodní madlo	Lower handle
15	25261100102	Svorka bowdenu	Cable clamp
16	410000016	Víko koše	Rear flap board
17	100405013	Šroub spodního madla	Lower handle bolt
18	410000018	Pružina víka koše	Rear board spring
19	130302	Třmenový kroužek	E clip
20	110105	Matice	Nut
21	410000021	Pravý držák spodního madla	Right bracket of lower handle
22	540020019	Motor	Engine
23	100405013	Šroub	Bolt
24	540B00030	Šroub M5x14	Bolt M5x14
25	410000025	Hřeben zdvihu sečení	Height adjusting board
26	110102	Matice	Nut
27	100103013	Šroub	Bolt
28	DY0304-10	Pojistka zadní osy	Rear axle clip
29	M-06K	Matice	Nut
30	541010030	Šasí	Deck
31	120105	Podložka	Washer
32	100577010	Šroub	Screw
33	540010023	Přední kryt šasí	Deck front cover
34	541010034	Páka zdvihu sečení	Height adjusting lever
35	410000032	Vnitřní kryt zadního kola	Rear wheel inner cover
36	540010025	Podložka	Washer
37	410000034	Zadní kolo	Rear wheel
38	410000035	Poklice zadního kola	Rear wheel cover
39	26900300203	Pastorek pojezdu pravý	Right output gear
40	555600063	Ložisko pojezdu	Bearing
41	26809000102	Čep pojezdu	Pin
42	541010042	Šroub M5x16	Bolt M5x16
43	555600066	Domeček ložiska	Bearing housing
44	110102	Matice	Nut
45	410000042	Převodovka pojezdu	Gearbox
45-1	23050203601-P	Pružina páky převodovky	Return spring
46	410000043	Pouzdro přední osy	Front axle bushing
47	100105017	Šroub	Bolt
48	410000046	Klínový řemen	V-belt
49	540B00045	Pojistka přední osy	Front axle clip
50	410000048	Přední osa kol	Front wheel axle
51	540B00005	Podložka	Washer
52	540010033	Podložka	Washer
53	555600083	Klínek unašeče	Flat key
54	410000051	Nůž	Blade
55	DY0218-20	Podložka šroubu nože	Blade bolt washer
56	540010031	Šroub nože	Blade bolt

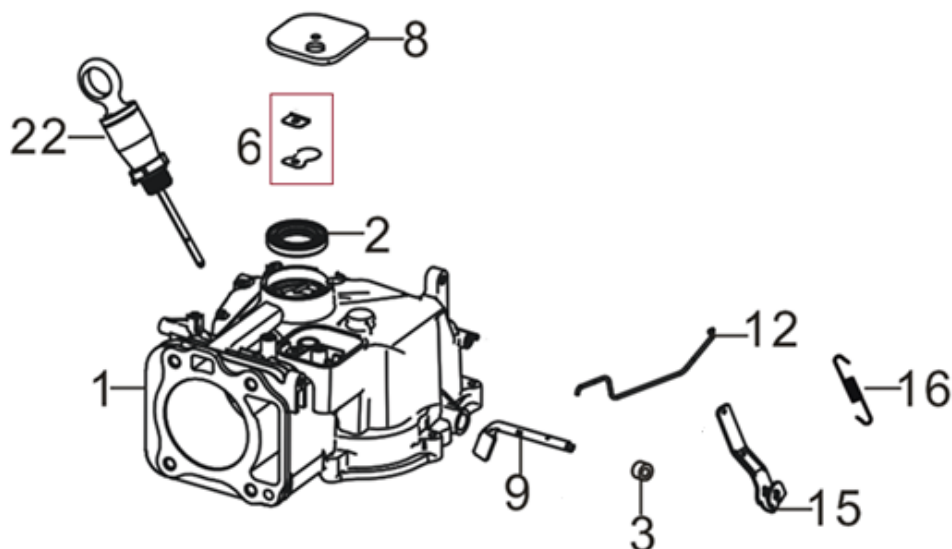
HECHT® 541 SW

made for garden

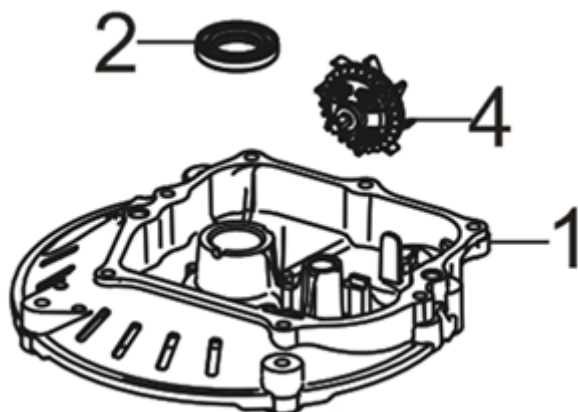
Position	Part number	Název	Name
57	555600082	Unašeč nože	Blade holder
58	120102	Podložka	Washer
59	H40-04	Přední kolo	Front wheel
59-1	H40-041	Přední kolo (od 2022)	Front wheel (from 2022)
60	410000057	Poklice předního kola	Front wheel cover
61	410000058	Kryt řemenu	Belt protecting cover
62	541010062	Šroub M6x8	Bolt M6x8
63	541010063	Řemenice motoru	Engine sheave
64	130306	Třmenový kroužek	E clip
65	26900300103	Levý pastorek pojezdu	Left output gear
66	110105	Matice	Nut
67	410000064	Táhlo zdvihu sečení	Height adjusting rod
68	540010035	Podložka	Washer
69	410000065	Zadní osa kol	Rear wheel axle
70	540010039	Šroub M8x38	Bolt M8x38
71	540010040	Čtvercová podložka	Washer
72	410000068	Pružina	Spring
73	410000069	Osa víka koše	Flap board axle
74	410000070	Levý držák spodního madla	Left bracket of lower handle
75	410000072	Rám koše	Grasscatcher frame
76	410000073	Potah koše	Grasscatcher bag
77	DY0218-15A	Ložisko kola	Wheel bearing

HECHT® 541 SW

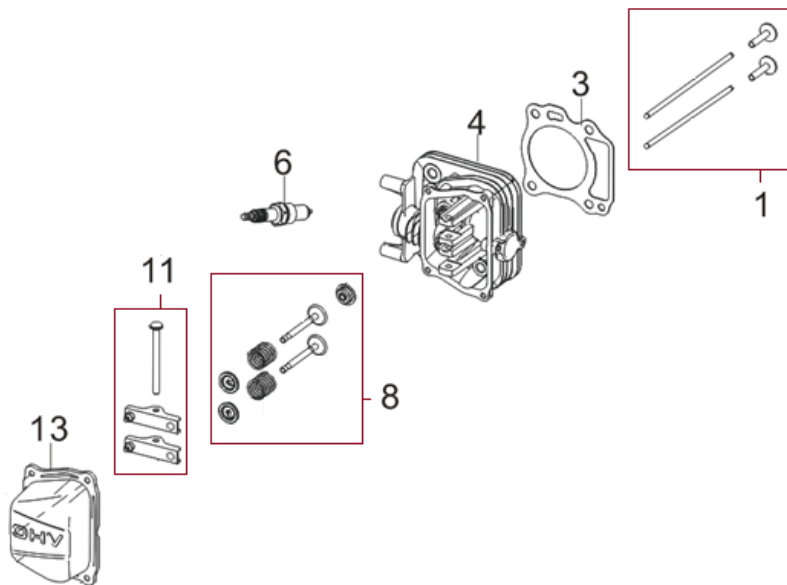
made for garden



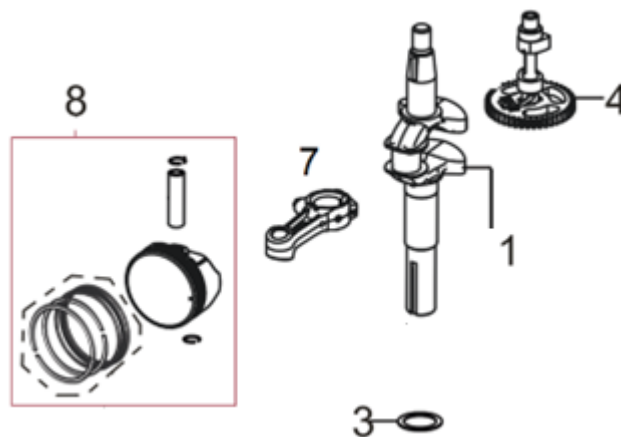
Position	Part number	Název	Name
1	Pouze celý motor	Klíková skříň	Crankcase
2	550001002	Gufero	Oil seal
3	25100123501	Gufero	Oil seal
6	540021006	Planžeta odvodušnění	Breathing membrane
8	540021008	Kryt odvodušnění	Breathing cover
9	540021009	Ovládací táhlo regulátoru	Governor control rod
12	540021012	Táhlo regulace otáček	Governor rod
15	540021015	Páka regulace otáček	Governor lever
16	540021016	Vratná pružina	Return spring
22	540021022	Olejová měrka	Oil dipstick



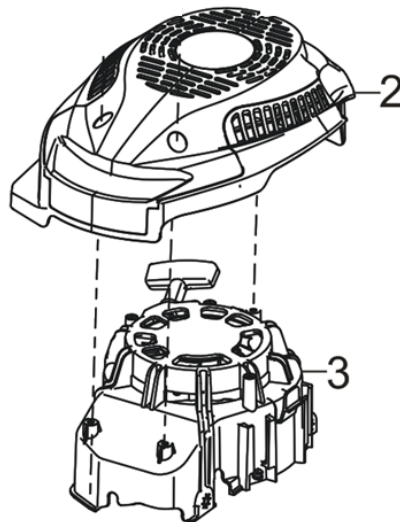
Position	Part number	Název	Name
1	540021023	Víko motoru	Crankcase cover
2	553SX1029	Gufero	Oil seal
4	540021026	Regulátor otáček	Governor gear



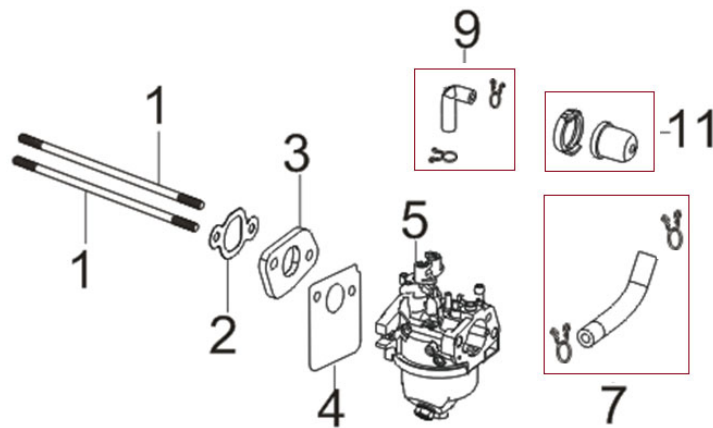
Position	Part number	Název	Name
1	540021030	Zdvihátko ventilu set	Valve tappet set
3	540021032	Těsnění hlavy válce	Cylinder head gasket
4	540021033	Hlava válce	Cylinder head
6	A969P	Svíčka zapalování	Spark plug
8	540021037	Ventily set	Valve set
11	540021040	Vahadlo ventilu set	Valve rocker set
13	540021042	Ventilové víko	Cylinder head cover



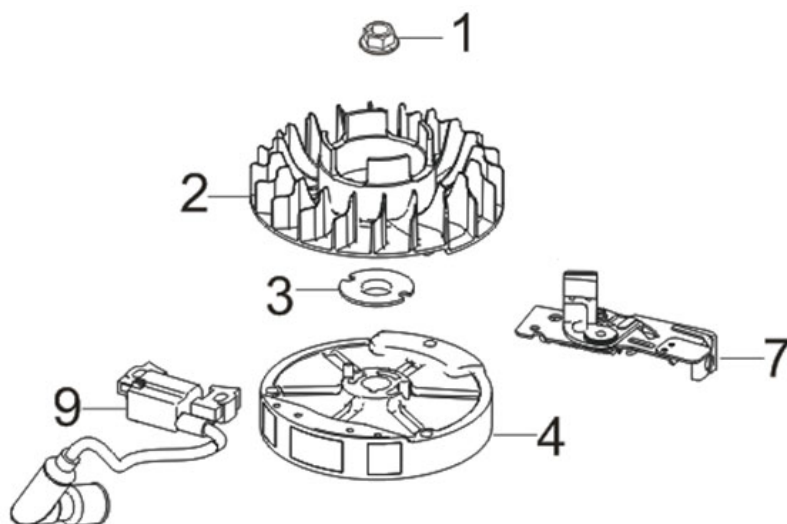
Position	Part number	Název	Name
1	540021044	Kliková hřídel	Crankshaft
3	540021046	Podložka	Washer
4	540021047	Vačková hřídel	Camshaft
7	540021048	Ojnice	Connecting rod
5	540021051	Píst kompletní	Piston assembly



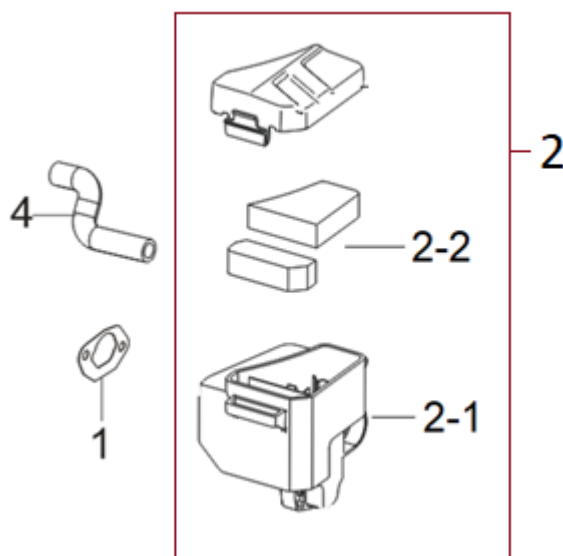
Position	Part number	Název	Name
2	540021054	Kryt motoru	Engine cover
3	540021055	Startér mechanický	Starter assembly



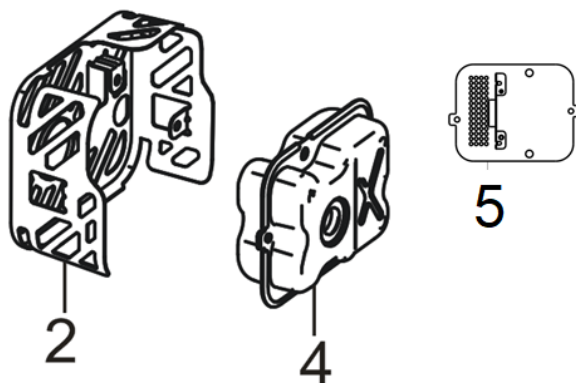
Position	Part number	Název	Name
1	540021057	Svorník karburátoru	Carburetor stud bolt
2	540021058	Těsnění příruby karburátoru	Insulator gasket
3	540021059	Příruba karburátoru	Carburetor insulator
4	540021060	Těsnění karburátoru	Carburetor gasket
5	540021061	Karburátor	Carburetor
7	540021063	Palivová hadička (karburátor - nádrž)	Fuel tube
9	540021065	Hadička (od primeru)	Tube
11	540021067	Primer	Primer



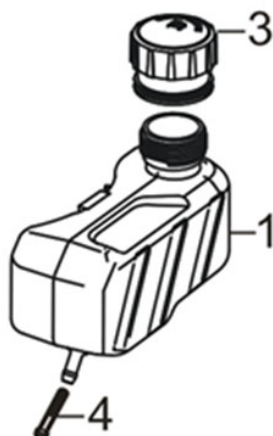
Position	Part number	Název	Name
1	746001066	Matice	Nut
2	540021069	Ventilátor	Fan
3	540021070	Miska	Starter seat
4	540021071	Setrvačnick	Flywheel
7	540021074	Brzda motoru	Engine brake
9	540021076	Cívka zapalování	Ignition coil



Position	Part number	Název	Name
1	540021077	Těsnění vzduchového filtru	Air filter gasket
2	540021079	Vzduchový filtr kompletní	Air filter assembly
2-1	540021078	Příruba vzduchového filtru	Air filter base
2-2	5400210781	Vzduchový filtr	Air filter sponge
4	540021080	Hadička odvodušnění	Breathing tube



Position	Part number	Název	Name
2	540021082	Kryt výfuku	Muffler cover
4	540021084	Výfuk	Muffler
5	540021085	Těsnění výfuku	Muffler gasket



Position	Part number	Název	Name
1	540021086	Palivová nádrž	Fuel tank
3	540021087	Palivová zátka	Fuel tank cap
4	540021088	Palivový filtr	Fuel filter