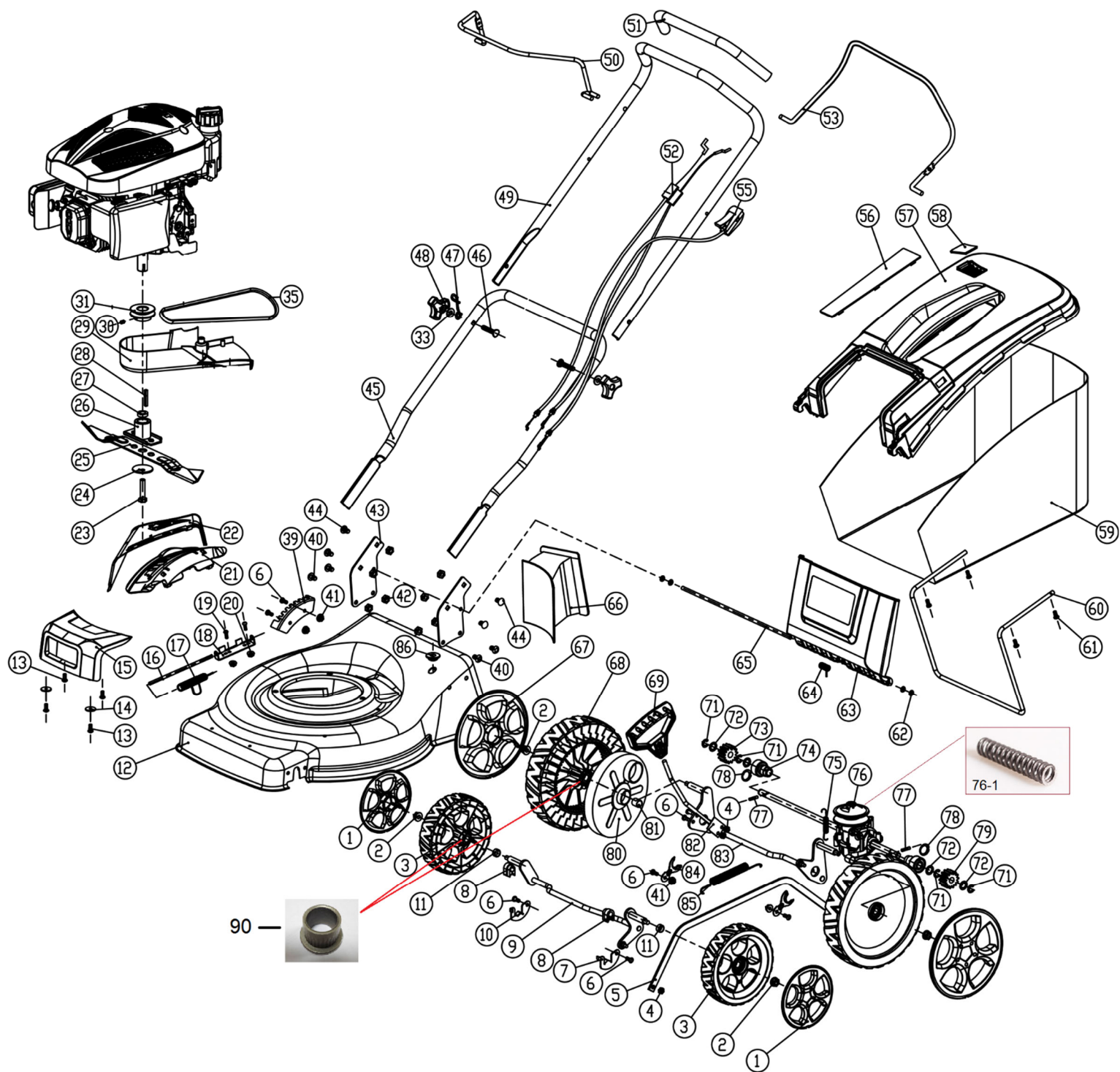


HECHT[®] 546 BSW

made for garden



HECHT® 546 BSW

made for garden

Position	Part number	Název	Name
1	546SH0001	Poklice předního kola	Front wheel cover
2	M-08	Matice M8	Nut M8
3	546SH0003	Přední kolo	Front wheel
4	M-06	Matice M6	Nut M6
5	546SH0005	Táhlo zdvihu sečení	Height adjustment rod
6	S-06*14	Šroub M6x14	Screw M6x14
7	546SH0007	Pojistka přední osy levá	Front axle left clip
8	546SH0008	Pouzdro přední osy	Front axle support
9	546SH0009	Přední osa kol	Front wheel axle
10	546SH0010	Pojistka přední osy pravá	Front axle right clip
11	546SH0011	Pouzdro	Bushing
12	546SH0012	Šasí	Deck
13	ST4*8	Šroub ST4,8x18	Screw ST4,8x18
14	P-05	Podložka 5	Washer 5
15	546SH0015	Přední madlo šasí	Deck front cover
16	546SH0016	Osa bočního výhozu	Side discharge axle
17	546SH0017	Pružina bočního výhozu	Side discharge spring
18	546SH0018	Držák bočního výhozu	Side discharge bracket
19	SV-05*10	Šroub M5x10	Screw M5x10
20	M-05	Matice M5	Nut M5
21	546SH0021	Klapka bočního výhozu	Side discharge cover board
22	DY0701-7B-N	Usměrňovač bočního výhozu	Side discharge protection board
23	546SH0023	Šroub nože	Blade bolt
24	546SH0024	Podložka šroubu nože	Blade bolt washer
25	546010173	Nůž	Blade
26	546SH0026	Unašeč nože	Blade holder
27	546SH0027	Pouzdro unašeče	Blade holder bushing
28	546SH0028	Klínek unašeče	Flat key
29	546SH0029	Kryt řemenu	Belt cover
30	546SH0030	Šroubek řemenice M6x10	Sheave screw M6x10
31	546SH0031	Řemenice motoru	Engine sheave
35	Z686	Řemen Z686Li	V-belt Z686Li
39	546SH0039	Hřeben zdvihu	Height adjustment board
40	546SH0040	Šroub M8x16	Screw M8x16
41	M-06	Matice M6	Nut M6
42	SB-94	Matice M8	Nut M8
43	546SH0043	Pravý držák spodního madla	Right bracket of lower handle
44	SV-08*15	Šroub M8x15	Screw M8x15
45	546SH0045	Spodní madlo	Lower handle
46	546SH0046	Šroub madla M8x50	Screw M8x50
47	546SH0047	Držák madla startéru	Starter handle hook
48	546SH0048	Křídlová matice	Knob nut
49	546SH0049	Horní madlo	Upper handle
50	546BSW050	Páka brzdy motoru	Engine brake pulling pole
51	546SH0053	Návlek madla	Upper handle sheath
52	546BSW052	Bowden pojezd/brzda	Cable driving/brake
53	546SH0055	Páka pojezdu	Driving pulling pole
55	546BSW055	Ovládání plynu s bowdenem	Throttle control with cable
56	546SH0056	Krytka pod madlo koše	Cover under handle
57	546SH0057	Horní kryt koše	Grasscatcher upper cover
58	546SH0058	Ukazatel plnosti koše	Grass level indicator
59	546SH0059	Potah koše	Grasscatcher bag
60	546SH0060	Rám koše	Grasscatcher frame
61	ST4,2*16	Šroub ST4,2x16	Screw ST4,2x16
62	546SH0062	Pojistný kroužek	Circlip
63	546SH0063	Víko koše	Rear board
64	546SH0064	Pružina víka koše	Rear board spring

HECHT[®] 546 BSW

made for garden

Position	Part number	Název	Name
65	546SH0065	Osa víka koše	Rear board axle
66	546SH0066	Mulčovací záslepka	Mulching kit
67	546SH0067	Poklice zadního kola	Rear wheel cover
68	546SH0068	Zadní kolo	Rear wheel
69	546SH0069	Madlo páky zdvihu	Height adjustment handle
71	TK-09	Třmenový kroužek	E-clip
72	546SH0072	Podložka	Washer
73	546SH0073	Pastorek pojezdu pravý	Right output gear
74	546SH0074	Domeček ložiska	Bearing housing
75	541000057	Pružina napínání řemenu	Belt tension spring
76	546SH0076	Převodovka pojezdu	Gearbox
76-1	23050203601-P	Pružina páky převodovky	Return spring
77	26809004801	Čep pojezdu	Pin
78	546SH0078	Kroužek hřídele	Shaft ring
79	546SH0079	Pastorek pojezdu levý	Left output gear
80	546SH0080	Vnitřní kryt zadního kola	Rear wheel inner cover
81	546SH0081	Pouzdro	Bushing
82	546SH0082	Páka zdvihu	Height adjustment lever
83	546SH0083	Osa zadních kol	Rear wheel axle
84	DY0304-10	Pojistka zadní osy	Rear axle clip
85	546SH0085	Pružina zdvihu	Spring
86	541000067	Průchodka kabelu	Cable grommet
90	540600004	Pouzdro kola	Wheel bushing