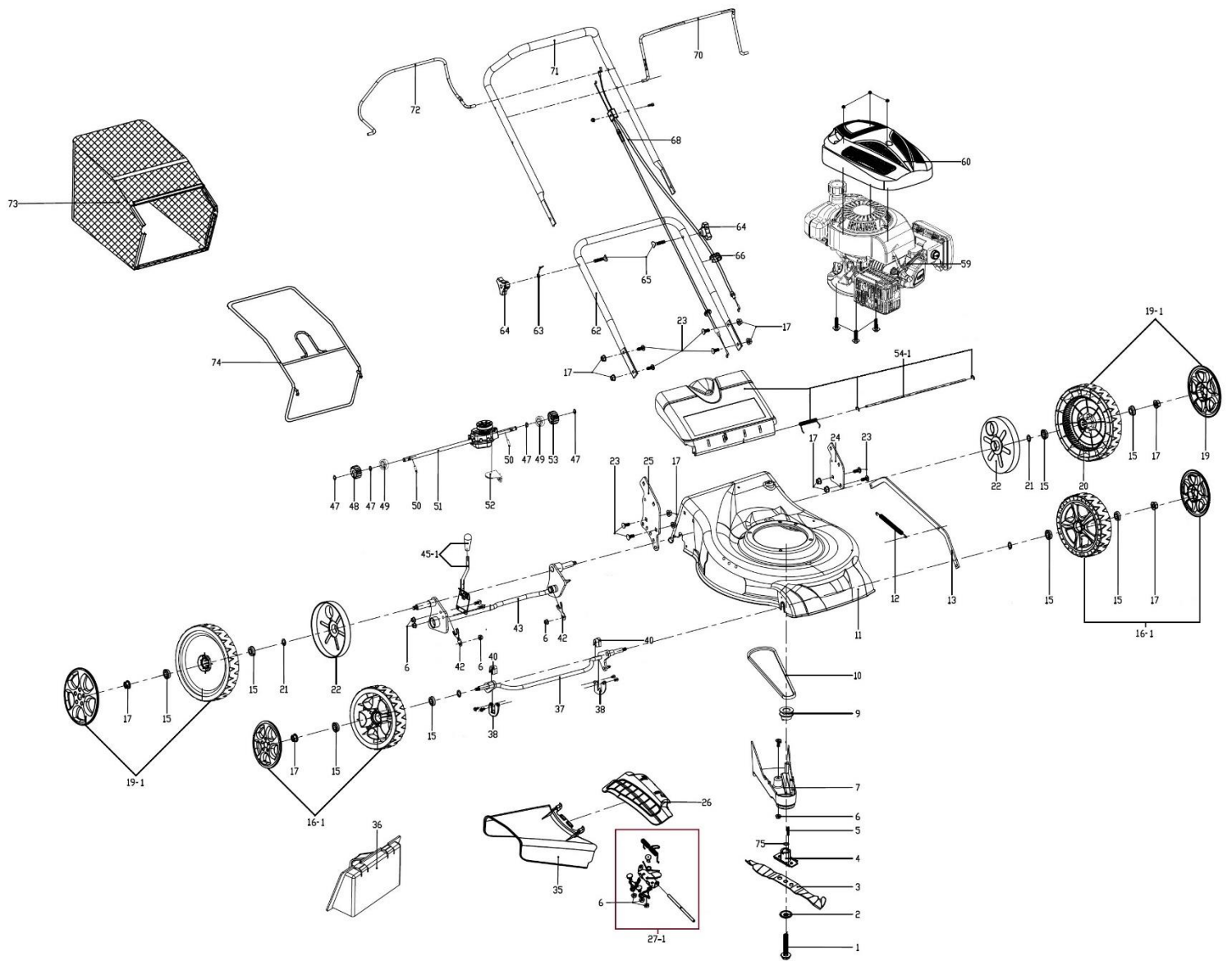


HECHT[®] 546 SCW

made for garden



Position	Part number	Název	Name
1	26800602301	Šroub nože	Blade bolt
2	DY0218-20	Podložka šroubu nože	Blade bolt washer
3	DY0608-12	Nůž	Blade
4	546060004	Unašič nože	Blade holder
5	DY0701-31	Pero	Key
6	110203	Matice	Nut
7	DY0801-2	Kryt řemenu	Belt cover
9	555100009	Řemenice motoru	Engine sheave
10	Z686	Klínový řemen	Belt
11	546070011	Šasí	Deck
12	555100022	Pružina	Spring
13	546070013	Táhlo zdvihu sečení	Height adjustment rod
15	DY0218-15A	Ložisko kola	Wheel bearing
16-1	5460600111	Kolo a poklice přední	Front wheel + cover
17	110205	Matice	Nut
19-1	5460700191	Kolo a poklice zadní	Rear wheel + cover
21	26800706202	Podložka	Washer
22	546070022	Vnitřní kryt zadního kola	Rear wheel inner cover
23	100105013	Šroub	Bolt

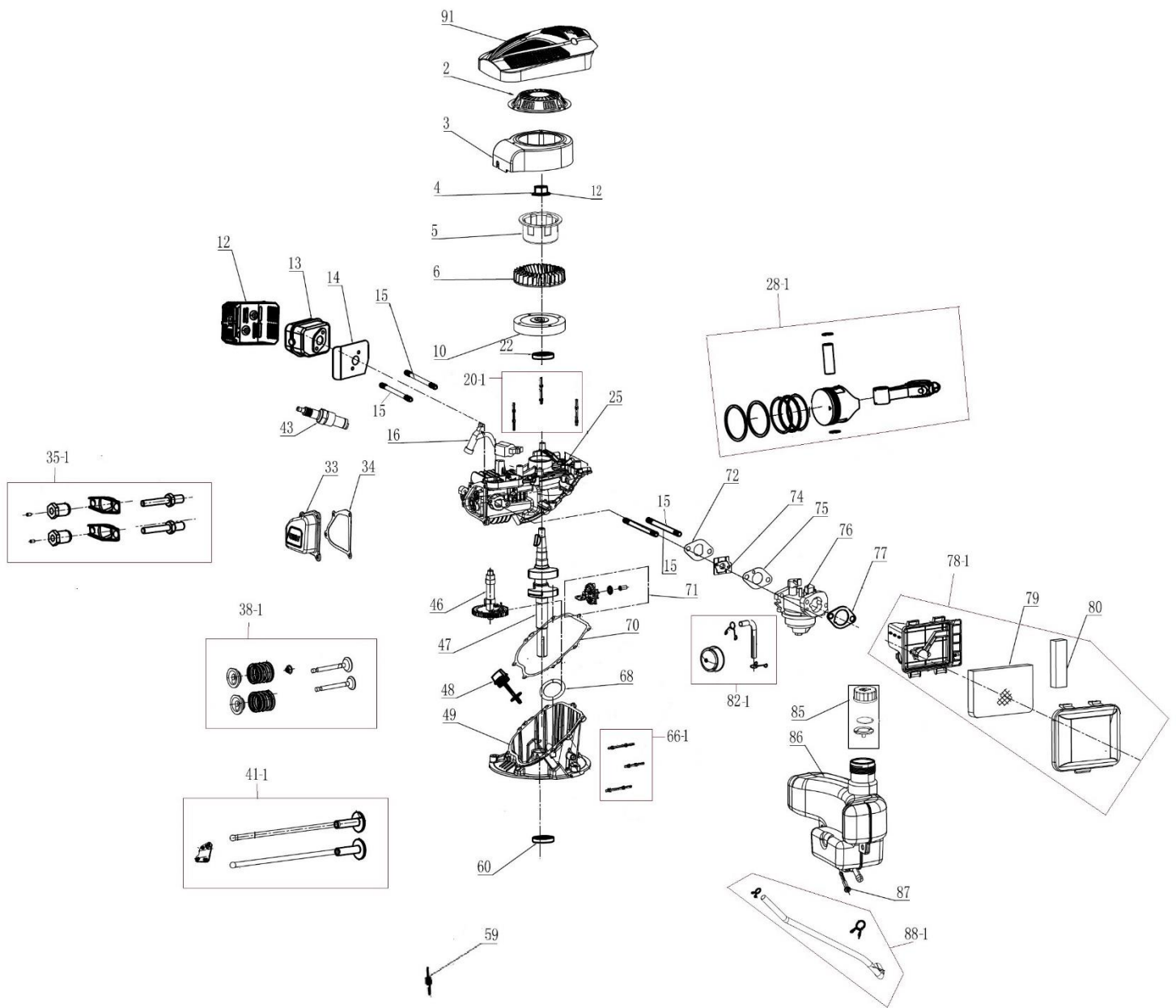
HECHT[®] 546 SCW

made for garden

Position	Part number	Název	Name
24	555100024	Levý držák spodního madla	Lower handle left bracket
25	DY0801-33	Pravý držák spodního madla	Lower handle right bracket
26	555100035	Klapka bočního výhozu	Side-discharge flap cover
27-1	5460700271	Držák bočního výhozu	Side discharge bracket
35	555100044	Usměrňovač bočního výhozu	Side discharge protect. cover
36	555100045	Mulčovací záslepka	Mulching kit
37	546070037	Přední osa kol	Front wheel axle
38	555100033	Pojistka přední osy kol	Front wheel axle clip
40	555100032	Pouzdro přední osy kol	Front wheel axle bushing
42	DY0304-10	Pojistka zadní osy	Rear wheel axle clip
43	546070043	Zadní osa kol	Rear wheel axle
45-1	5460600301	Páka zdvihu sečení	Height adjustment lever
48	26900300203	Pastorek pojezdu pravý	Right output gear
49	26800402302	Ložisko pojezdu	Bearing
50	26809000102	Čep pojezdu	Pin
51	DY0702.30C	Převodovka pojezdu	Gearbox
52	DY0702-10C	Držák převodovky pojezdu	Gearbox bracket
53	26900300103	Pastorek pojezdu levý	Left output gear
54-1	5460600341	Víko koše	Rear flap board
59	546060038	Motor 1P65FC	Engine 1P65FC
60	551SX0065	Kryt motoru	Engine cover
62	555100062	Spodní madlo	Lower handle
63	26300168401	Držák madla startéru	Starter handle bracket
64	DY0218.1.4A	Křídlová matice	Knob
65	DY0218.1-4	Šroub horního madla	Upper handle bolt
66	DY0222-20A	Svorka kabelu	Clip
68	546070068	Bowden brzdy/pojezdu	Flameout/driving cable
70	555100073	Páka brzdy motoru	Flameout lever
71	555100074	Horní madlo	Upper handle
72	546070072	Páka pojezdu	Driving lever
73	546060051	Potah koše	Grasscatcher bag
74	546060052	Rám koše	Grasscatcher frame

HECHT® 546 SCW

made for garden



Position	Part number	Název	Name
2	23052002801	Startér mechanický kompletní	Starter assembly
3	546060053	Kryt ventilátoru	Fan cover
4	746001066	Matice	Nut
5	551SX1098	Miska startéru	Starter seat
6	551SX1097	Ventilátor	Fan
10	546060054	Setrvačnick	Flywheel
12	546060055	Kryt motoru	Engine cover
13	546060056	Výfuk	Muffler
14	546060057	Těsnění výfuku	Muffler gasket
15	546060058	Svorník	Stud bolt
16	543011096	Cívka zapalování	Ignition coil
20-1	5460600811	Svorníky set I	Studbolt set I
22	551021009	Gufero	Oil seal
25	Pouze celý motor	Klíková skříň	Crankcase
28-1	5460600591	Píst kompletní a ojnice	Piston and connecting rod

HECHT[®] 546 SCW

made for garden

Position	Part number	Název	Name
33	546060060	Ventilové víko	Cylinder head cover
34	546060061	Těsnění ventilového víka	Cylinder head cover gasket
35-1	5460600621	Vahadlo ventilu kompletní	Valve rocker assembly
38-1	5460600631	Ventily set	Valve set
41	5460600641	Zdvihátko ventilu set	Valve tappet set
43	A969P	Svíčka zapalování	Spark plug
46	546060065	Vačková hřídel	Camshaft
47	546060066	Kliková hřídel	Crankshaft
48	546060067	Olejevá měrka	Oil dipstick
49	Pouze celý motor	Víko motoru	Crankcase cover
59	546060083	Pružina páky regulace otáček	Governor lever spring
60	553SX1059	Gufero	Oil seal
66-1	5460600691	Svorníky set II	Studbolt set II
68	546060071	Těsnění	Gasket
70	546060072	Těsnění víka motoru	Crankcase cover gasket
71	546060073	Regulátor otáček	Governor
72	546060074	Těsnění	Gasket
74	546060075	Příruba karburátoru	Carburetor insulator
75	551SX1030	Těsnění karburátoru	Carburetor gasket
76	546060076	Karburátor	Carburetor
77	Q08.06-50A	Těsnění vzduchového filtru	Air filter gasket
78-1	5460600771	Vzduchový filtr kompletní	Air filter assy.
79	746001024	Předfiltr	Air filter
80	Q08.08-14B	Vzduchový filtr	Air filter
82-1	5460600781	Primer s hadičkou	Primer with tube
85	FQ08.13-03	Palivová zátka	Fuel tank cap
86	546060079	Palivová nádrž	Fuel tank
87	543001078	Palivový filtr	Fuel tank filter
88-1	5460600801	Palivová hadička	Fuel pipe
91	551SX0065	Kryt motoru	Engine cover