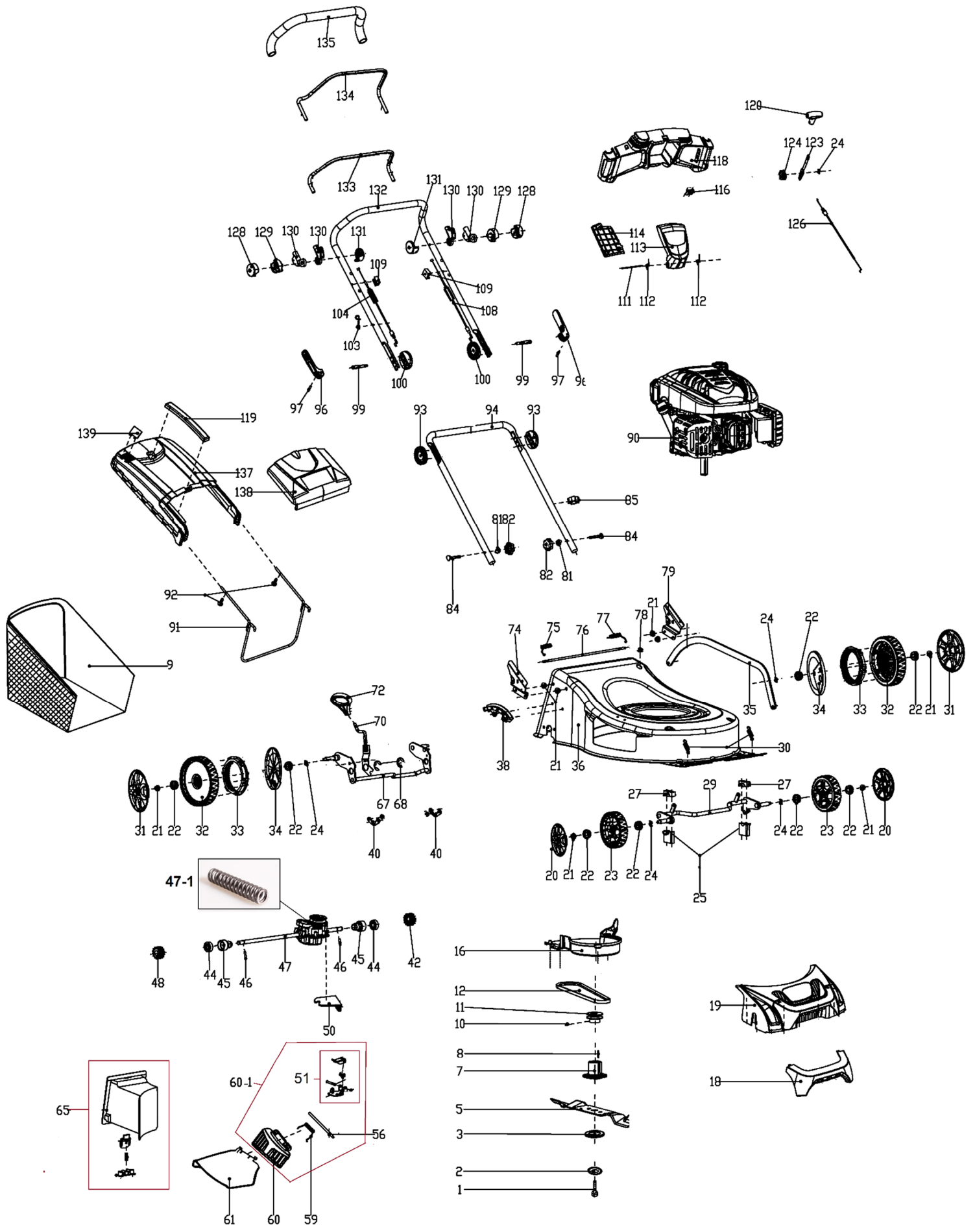


# HECHT® 553 SW

made for garden

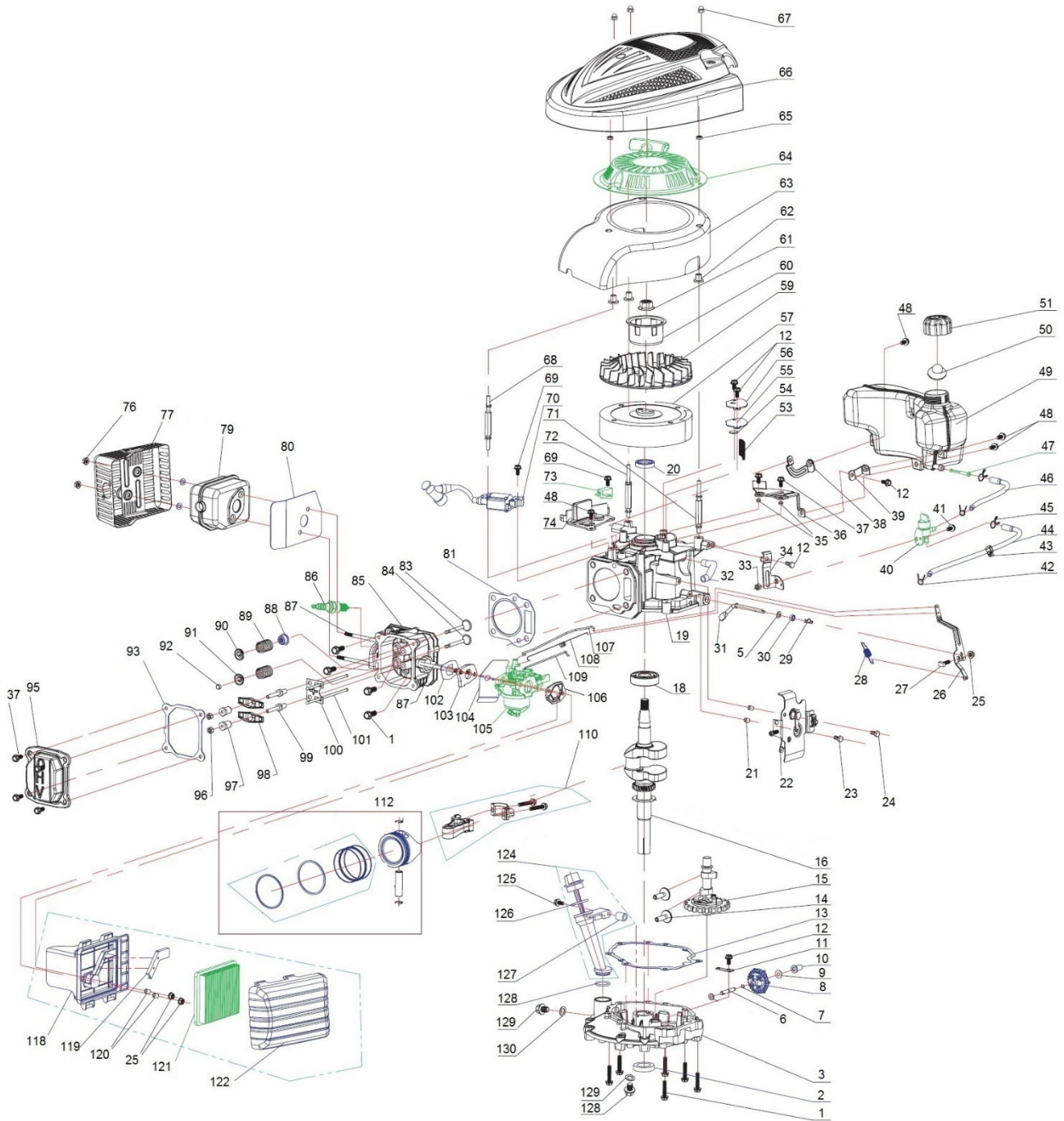


| Position | Part number   | Název                           | Name                                |
|----------|---------------|---------------------------------|-------------------------------------|
| 1        | 548000006     | Šroub nože                      | Blade bolt                          |
| 2        | 26300107302   | Podložka šroubu nože            | Washer                              |
| 3        | 548310003     | Podložka nože                   | Blade support washer                |
| 5        | 553000004     | Nůž                             | Blade                               |
| 7        | 548310005     | Unašeč nože                     | Blade support                       |
| 8        | 543020005     | Woodruffovo pero                | Woodruff key                        |
| 9        | 186300157     | Potah koše                      | Grasscatcher bag                    |
| 10       | 26800300502   | Šroubek řemenice                | Locking bolt                        |
| 11       | 26300403401   | Řemenice motoru                 | Drive belt pulley                   |
| 12       | 25100203302   | Klínový řemen                   | V-Belt                              |
| 16       | 25255900102   | Kryt řemenu pojezdu             | Belt protecting cover               |
| 18       | 23600310601   | Madlo předního panelu           | Front handle                        |
| 19       | 25285700101   | Přední panel šasí               | Deck front panel                    |
| 20       | 23600113301   | Poklice předního kola           | Front wheel cover                   |
| 21       | 110205        | Matice předního kola            | Nut                                 |
| 22       | 26800401601   | Ložisko kola                    | Wheel bearing                       |
| 23       | 25400204901   | Přední kolo                     | Front wheel                         |
| 24       | 26800706202   | Vymezovací podložka             | Wave washer                         |
| 25       | 25237600101   | Lůžko přední osy spodní         | Axle lower support                  |
| 27       | 25351400101   | Lůžko přední osy horní          | Axle upper support                  |
| 29       | 26300137502   | Přední osa                      | Front wheel axle                    |
| 30       | 26801111201   | Pružina přední osy              | Front wheel axle spring             |
| 31       | 548320031     | Poklice zadního kola            | Rear wheel cover                    |
| 32       | 25400205001   | Zadní kolo                      | Rear wheel                          |
| 33       | 25229500101   | Ozubený věnec zadního kola      | Wheel gear ring                     |
| 34       | 25208700105   | Vnitřní kryt zadního kola       | Rear wheel inner cover              |
| 35       | 26300317301   | Táhlo zdvihu                    | Connecting rod                      |
| 36       | 23600133202   | Šasí                            | Deck                                |
| 38       | 25306200102   | Hřeben zdvihu                   | Height adjustment board             |
| 40       | 26300124401   | Pojistka zadní osy              | Wheel axle fixed ring               |
| 42       | 543020042     | Pastorek pojezdu levý           | Left output gear                    |
| 44       | 26800402302   | Ložisko pojezdu                 | Bearing                             |
| 45       | 26900203103   | Domeček ložiska                 | Bearing seath                       |
| 46       | 548320046     | Čep                             | Pin                                 |
| 47       | 23050203202   | Převodovka pojezdu              | Gear box                            |
| 47-1     | 23050203601-P | Pružina páky převodovky         | Return spring                       |
| 48       | 26900300203   | Pastorek pojezdu pravý          | Right output gear                   |
| 50       | 26300257701   | Držák převodovky pojezdu        | Gear box bracket                    |
| 51       | 5530200511    | Pojistka bočního výhozu         | Side discharge clip                 |
| 56       | 26200101901   | Osa bočního výhozu              | Side discharge axle                 |
| 59       | 26801113003   | Pružina bočního výhozu          | Side discharge spring               |
| 60       | 25286600101   | Klapka bočního výhozu           | Side discharge cover board          |
| 60-1     | 5534200502    | Klapka bočního výhozu kompletní | Side-discharge cover board assembly |
| 61       | 25239900104   | Usměrňovač bočního výhozu       | Side discharge cover                |
| 65-1     | 5483200651    | Mulčovací záslepka              | Mulching kit                        |
| 67       | 26300137201   | Zadní osa kol                   | Rear wheel axle                     |
| 68       | 130316        | Třmenový kroužek                | Clip                                |
| 70       | 26300316701   | Páka zdvihu sečení              | Height adjustment lever             |
| 72       | 25400105401   | Madlo páky zdvihu               | Height adjustment handle            |
| 74       | 23600118701   | Držák spodního madla pravý      | Lower handle right bracket          |
| 75       | 26801111301   | Pružina víka koše pravá         | Right knob spring                   |
| 76       | 26300136601   | Osa víka koše                   | Long rod                            |
| 77       | 26801111401   | Pružina víka koše levá          | Left knob spring                    |
| 78       | 624600027     | Průchodka bowdenu               | Cable grommet                       |

| Position | Part number  | Název                     | Name                       |
|----------|--------------|---------------------------|----------------------------|
| 79       | 23600118601  | Držák spodního madla levý | Lower handle left bracket  |
| 81       | 25100108501  | Tvarová podložka          | Washer                     |
| 82       | 564100029    | Křídlová matice           | Handle knob                |
| 84       | 26800600401  | Šroub madla               | Handle bolt                |
| 85       | 25261100102  | Svorka bowdenu            | Cable clamp                |
| 90       | 60400104302  | Motor                     | Engine                     |
| 91       | 26300312901  | Rám koše                  | Grasscatcher frame         |
| 93       | 548000095    | Aretace madla vnitřní     | Inner handle lock ring     |
| 94       | 26300138504  | Spodní madlo              | Lower handle               |
| 96       | 25236400101  | Páka rychloupínání madla  | Locking handle             |
| 97       | 26809004801  | Čep páky rychloupínání    | Column pin                 |
| 99       | 26300130101  | Šroub madla               | Locking handle bolt        |
| 100      | 548000099    | Aretace madla vnější      | Outer handle lock ring     |
| 103      | 26300168401  | Držák madla startéru      | Starter rope hook          |
| 104      | 29100133301  | Bowden brzdy motoru       | Flameout cable             |
| 108      | 29100126301  | Bowden pojezdu            | Driving cable              |
| 109      | 252336000102 | Držák bowdenu             | Cable bracket              |
| 111      | 548320108    | Osa víka panelu           | Long axis                  |
| 112      | 26801123701  | Pružina                   | Spring                     |
| 113      | 543020121    | Víko panelu               | Panel cover                |
| 114      | 543020122    | Kryt panelu spodní        | Cover plate                |
| 116      | 26300139501  | Držák bowdenu sytiče      | Throttle cross plate       |
| 118      | 548320115    | Panel                     | Handle panel               |
| 119      | 25275600901  | Ukazatel plnosti koše     | Grass level indicator      |
| 120      | 25239200101  | Madlo páky                | Adjustment handle          |
| 123      | 26300139301  | Páka sytiče               | Choke pulling lever        |
| 124      | 25238700102  | Kulisa páky sytiče        | Choke lever seat           |
| 126      | 29100112501  | Bowden sytiče             | Choke cable                |
| 128      | 25239300102  | Kryt držáku páky vnější   | Outside positioned support |
| 129      | 25239300202  | Kryt držáku páky vnitřní  | Inside positioned support  |
| 130      | 25287600102  | Držák páky pojezdu        | Pulling pole holder        |
| 131      | 25239300302  | Vnitřní krytka            | Pulling pole cover         |
| 132      | 548000137    | Horní madlo               | Upper handle               |
| 133      | 23600153101  | Páka brzdy motoru         | Flameout pulling pole      |
| 134      | 23601018101  | Páka pojezdu              | Driving pulling pole       |
| 135      | 25600101903  | Návlek madla              | Handle sheath              |
| 136      | 25275500501  | Madlo koše                | Grasscatcher handle        |
| 137      | 25275300101  | Kryt koše horní           | Grasscatcher upper cover   |
| 138      | 23000450701  | Víko koše                 | Rear board                 |

# HECHT® 553 SW

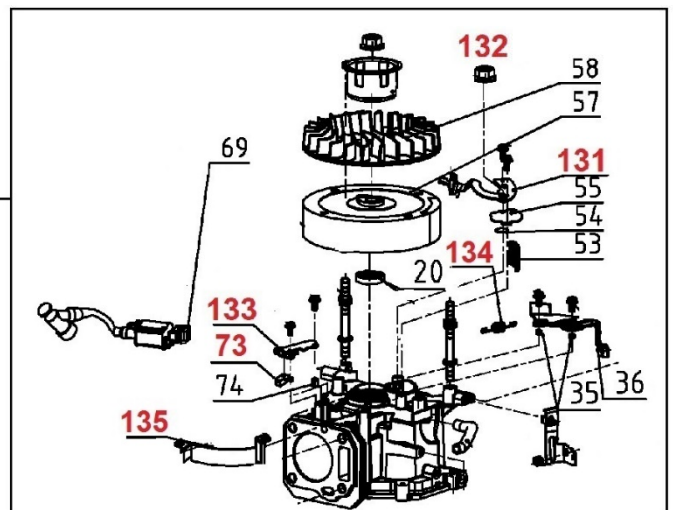
made for garden



**Model od 2018**

**Rozdíly v brzdě motoru**

**Different Engine brake**



| Position | Part number         | Název                            | Name                         |
|----------|---------------------|----------------------------------|------------------------------|
| 1        | 100203027           | Šroub                            | Bolt                         |
| 2        | 553SX1029           | Gufero                           | Oil seal                     |
| 3        | 26400104201         | Víko klikové skříně              | Crankcase cover              |
| 6        | 26900104402         | Hřídel regulátoru otáček         | Governor gear shaft          |
| 7        | 26800900701         | Pojistný kroužek                 | Retainer ring                |
| 8        | 23057000401         | Kolo regulátoru otáček kompletní | Governor gear assembly       |
| 9        | 26800703201         | Podložka                         | Flat washer                  |
| 10       | 25100121601         | Palec regulátoru                 | Governor slide bushing       |
| 11       | 26300205101         | Přítlačná podložka               | Pressing plate               |
| 12       | 100202017           | Šroub                            | Bolt                         |
| 13       | 25600100801         | Těsnění klikové skříně           | Crankcase gasket             |
| 14       | 26300213301         | Zdvihátko                        | Tappet                       |
| 15       | 23055000701         | Vačková hřídel                   | Camshaft                     |
| 16       | 23053001901         | Kliková hřídel                   | Crankshaft                   |
| 18       | 142105              | Ložisko                          | Bearing                      |
| 19       | Nedodává se jako ND | Kliková skříň                    | Crankcase                    |
| 20       | 553SX1059           | Gufero                           | Oil seal                     |
| 21       | 26900103201         | Distanční pouzdro                | Spacer bushing               |
| 22       | 23057001502         | Deska regulace otáček            | Governor board               |
| 23       | 100203027           | Šroub                            | Bolt                         |
| 24       | 100203030           | Šroub                            | Bolt                         |
| 25       | 110303              | Matice                           | Nut                          |
| 26       | 26300214601         | Táhlo regulace otáček            | Governor lever               |
| 27       | 100102017           | Šroub                            | Bolt                         |
| 28       | 26801106801         | Vratná pružina plynu             | Governor lever return spring |
| 29       | 26900103401         | Závlačka                         | Cotter pin                   |
| 30       | 25100123501         | Gufero                           | Oil seal                     |
| 31       | 26300122201         | Ovládací táhlo regulátoru        | Governor control rod         |
| 32       | 25100130702         | Hadička odvdoušnění              | Breathing tube               |
| 33       | 26800500501         | Pojistná matice                  | Lock nut                     |
| 34       | 26300211901         | Držák palivového kohoutu         | Fuel faucet bracket          |
| 35       | 26800703001         | Podložka                         | Washer                       |
| 36       | 26300212002         | Držák palivové nádrže            | Fuel tank bracket            |
| 37       | 100203013           | Šroub                            | Bolt                         |
| 38       | 26300212101         | Pravý držák palivové nádrže      | Right bracket of fuel tank   |
| 39       | 26300212201         | Levý držák palivové nádrže       | Left bracket of fuel tank    |
| 40       | 23054000902         | Palivový kohout                  | Fuel faucet                  |
| 41       | 100103009           | Šroub                            | Bolt                         |
| 42       | 26900108001         | Svorka hadičky                   | Fuel tube clip               |
| 43       | 26300206401         | Záchyt palivové hadičky          | Fuel tube holder             |
| 44       | 25100130101         | Palivová hadička                 | Fuel tube                    |
| 45       | 26900107901         | Svorka hadičky                   | Fuel tube clip               |
| 46       | 25100130401         | Palivová hadička                 | Fuel tube                    |
| 47       | 25100131401         | Palivový filtr                   | Fuel filter                  |
| 48       | 100103017           | Šroub                            | Bolt                         |
| 49       | 25800100302         | Palivová nádrž                   | Fuel tank                    |
| 50       | 25100124501         | Těsnění palivové zátky           | Fuel tank cap gasket         |
| 51       | 25100128106         | Zátka palivové nádrže            | Fuel tank cap                |
| 53       | 26900102001         | Sítka odvdoušnění                | Breathing net                |
| 54       | 25100129701         | Membrána odvdoušnění             | Breathing valve plate        |
| 55       | 25100129801         | Těsnění odvdoušnění              | Breathing gasket             |
| 56       | 23052001201         | Kryt odvdoušnění                 | Breathing cover              |
| 57       | 23061000401         | Setrvačnick                      | Flywheel                     |
| 59       | 25100128601         | Ventilátor                       | Fan                          |
| 60       | 26900106801         | Miska startéru                   | Starter idle pulley          |

| Position | Part number | Název                             | Name                      |
|----------|-------------|-----------------------------------|---------------------------|
| 61       | 746001066   | Matice                            | Nut                       |
| 62       | 26300211601 | Pouzdro krytu ventilátoru         | Fan cover bushing         |
| 63       | 25100128302 | Kryt ventilátoru                  | Fan cover                 |
| 64       | 23052002801 | Startér kompletní                 | Starter assembly          |
| 66       | 23100101301 | Kryt motoru                       | Engine top cover          |
| 67       | 26800501603 | Krytá matice                      | Cap nut                   |
| 68       | 26800617901 | Svorník                           | Stud bolt                 |
| 69       | 100103017   | Šroub                             | Bolt                      |
| 70       | 23062000801 | Cívka zapalování                  | Ignition coil             |
| 71       | 26800618001 | Svorník                           | Stud bolt                 |
| 72       | 26800617701 | Svorník                           | Stud bolt                 |
| 73       | 23058000202 | Vypínač motoru                    | Engine stop switch        |
| 74       | 23058001401 | Brzda motoru                      | Engine brake              |
| 76       | 110203      | Matice                            | Nut                       |
| 77       | 23060000501 | Kryt výfuku                       | Muffler cover             |
| 79       | 23060000401 | Výfuk                             | Muffler                   |
| 80       | 25600100101 | Těsnění výfuku                    | Muffler gasket            |
| 81       | 25600100701 | Těsnění hlavy válce               | Cylinder head gasket      |
| 83       | 26300213101 | Sací ventil                       | Intake valve              |
| 84       | 26300213201 | Výfukový ventil                   | Exhaust valve             |
| 85       | 553001084   | Hlava válce                       | Cylinder head             |
| 86       | A969P       | Svíčka zapalování                 | Spark plug                |
| 87       | 26800605601 | Svorník                           | Stud bolt                 |
| 88       | 26300207401 | Těsnění ventilu                   | Valve gasket              |
| 89       | 26801109801 | Pružina ventilu                   | Valve spring              |
| 90       | 26900102401 | Podložka sacího ventilu           | Intake valve seat         |
| 91       | 26900102501 | Podložka výfukového ventilu       | Exhaust valve seat        |
| 92       | 26400100801 | Krytka ventilu                    | Valve rotator             |
| 93       | 25100123701 | Těsnění ventilového víka          | Cylinder head cove gasket |
| 95       | 26300207001 | Ventilové víko                    | Cylinder head cover       |
| 96       | 26800502601 | Pojistná matice                   | Nut                       |
| 97       | 26800502501 | Matice vahadla                    | Valve adjustment nut      |
| 98       | 26300214201 | Vahadlo ventilu                   | Valve rocker              |
| 99       | 26800605401 | Seřizovací šroub ventilu          | Valve screw               |
| 100      | 26300213501 | Vodící deska                      | Push rod guide board      |
| 101      | 26300213401 | Zdvihací tyčka ventilu            | Valve push rod            |
| 102      | 25100131101 | Těsnění příruby karburátoru       | Insulator gasket          |
| 103      | 25100121201 | Příruba karburátoru               | Carburetor insulator      |
| 104      | 25100130901 | Těsnění karburátoru               | Carburetor gasket         |
| 105      | 23056003001 | Karburátor                        | Carburetor                |
| 106      | 25600100301 | Těsnění vzduchového filtru        | Air filter gasket         |
| 107      | 26900108801 | Táhlo plynu                       | Throttle rod              |
| 108      | 26801106601 | Pružina táhla regulace otáček     | Throttle rod spring       |
| 109      | 26900108201 | Táhlo regulace otáček             | Governor rod              |
| 110      | 23054000701 | Ojnice                            | Connecting rod            |
| 112      | 553001110   | Píst kompletní                    | Piston assembly           |
| 118      | 25100128401 | Příruba vzduchového filtru        | Air filter base           |
| 119      | 25100129001 | Vnitřní krytka vzduchového filtru | Air filter inner cover    |
| 120      | 26300211501 | Pouzdro příruby filtru            | Filter base bushing       |
| 121      | 25100131601 | Vzduchový filtr                   | Air filter                |
| 122      | 25100128502 | Kryt vzduchového filtru           | Air filter cover          |
| 124      | 23051000501 | Olejevá měrka                     | Oil dipstick              |
| 125      | 100203047   | Šroub                             | Bolt                      |
| 126      | 25100134501 | O kroužek                         | O ring                    |
| 127      | 25100202201 | Distanční pouzdro                 | Spacer                    |

| Position | Part number | Název             | Name             |
|----------|-------------|-------------------|------------------|
| 128      | 25100123202 | O kroužek         | O ring           |
| 129      | 26300205601 | Vypouštěcí šroub  | Oil drain bolt   |
| 130      | 26300225901 | Podložka          | Washer           |
| 131      | 20392000020 | Kryt odvětrání    | Breathing cover  |
| 132      | 110205      | Matice            | Nut              |
| 133      | 20332000090 | Páka brzdy motoru | Brake lever      |
| 134      | 26801120701 | Vratná pružina    | Return spring    |
| 135      | 26300308601 | Boční kryt        | Side cover plate |