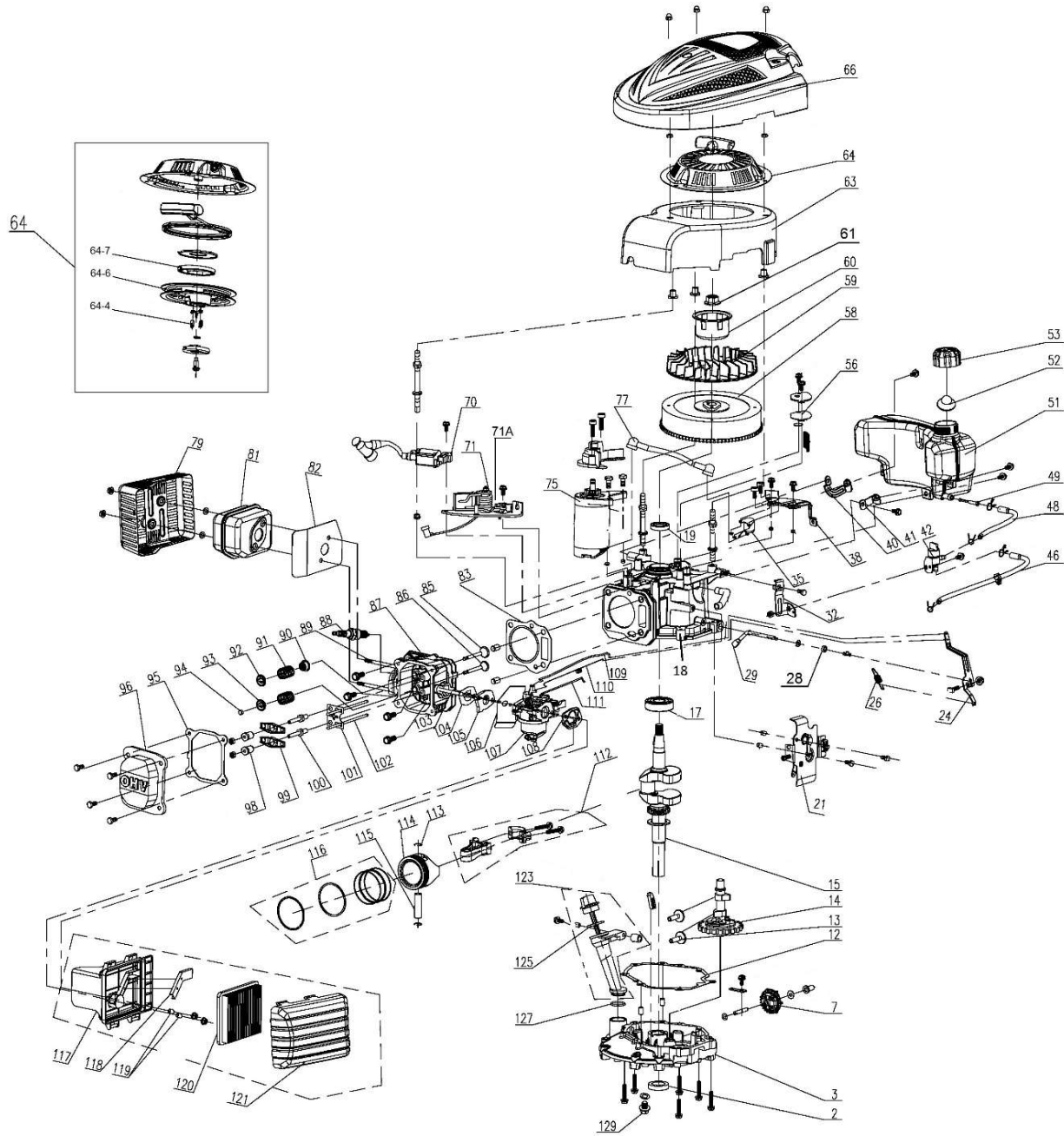


Position	Part number	Název	Name
1	26800606201	Šroub nože	Blade bolt
2	26300107302	Podložka	Blade bolt washer
3	26900205001	Podložka	Blade steel washer
4	25271700102	Spodní podložka nože	Lower pressing plate
5	26300248902	Nůž	Blade
6	25271700102	Horní podložka nože	Upper pressing plate
7	26900208602	Unašeč nože	Blade holder
8	26809000201	Klínek unašeče	Flat key
9	26300401901	Řemenice nože	Engine sheave
10	25100205601	Klínový řemen	V-belt
14	25255900102	Kryt řemenu	Belt cover
15	26300341901	Pouzdro	Bushing
16	23600310101	Přední poklice kola	Front wheel cover
17	26800401601	Ložisko kola	Wheel bearing
18	25370200101	Přední kolo	Wheel
19	25370400101	Vnitřní kryt kola	Wheel inner cover
22	25374200101	Křídlová matice	Knob nut
23	26300342201	Držák předního kola	Front wheel bracket
24	26300341601	Osa předního kola	Front wheel axle
26	186300024	Svislá osa předního kola	Front wheel vertical shaft
27	186300025	Ložisko 61902	Bearing 61902
31	186300029	Rám předního kola	Front wheel frame
33	25239100202	Plastová tvarová podložka	Plastic wave washer
34	186300037	Kryt předního kola	Front wheel upper cover
35	186300034	Pouzdro	Bushing
36	26801133101	Pružina	Spring
37	186300032	Západka	Wheel locking pin
38	186300031	Vedení západky	Pin support
40	23600113401	Poklice zadního kola	Rear wheel cover
41	25400205001	Zadní kolo	Rear wheel
42	25229500101	Ozubený věnec zadního kola	Rear wheel gear ring
43	25208700105	Vnitřní kryt zadního kola	Rear wheel inner cover
46	23600118601	Levý držák spodního madla	Left bracket of lower handle
48	26801113801	Levá pružina víka koše	Left spring of rear board
49	26300136601	Osa víka koše	Rear board axle
50	26801113901	Pravá pružina víka koše	Right spring of rear board
51	23600118701	Pravý držák spodního madla	Right bracket of lower handle
53	25370500101	Hřeben zdvihu	Height adjustment board

Position	Part number	Název	Name
54	186300064	Zadní osa kol	Rear wheel axle
55	26300107601	Podložka	Washer
56	26800900301	Třmenový kroužek	E-clip
59	25400105401	Madlo páky	Lever handle
60	26300316701	Páka zdvihu	Height adjustment lever
64	26300124401	Pojistka zadní osy	Rear axle clip
65	26800900201	Třmenový kroužek	E-clip
66	26900300103	Levý pastorek pojezdu	Left output gear
68	26800402302	Ložisko pojezdu	Bearing
69	26900203103	Domeček ložiska	Bearing housing
70	26809000102	Čep pojezdu	Pin
71	23050203601	Převodovka pojezdu	Gearbox
71-1	23050203601-P	Pružina páky převodovky	Return spring
72	26900300203	Pravý pastorek pojezdu	Right output gear
74	26300229701	Držák převodovky	Gearbox fixing board
76	26300218303	Držák bočního výhozu	Side-discharge fixing board
79	26200101901	Osa bočního výhozu	Side-discharge axle
80	25286600101	Klapka bočního výhozu	Side-discharge cover board
81	25239900104	Usměrňovač bočního výhozu	Side-discharge protecting cover
82	25232600101	Mulčovací záslepka	Mulching kit
86	25316500101	Víko koše	Rear flap board
87	25316700301	Madlo koše	Grasscatcher handle
88	25275600901	Ukazatel plnosti koše	Grass level indicator
89	25316600101	Horní kryt koše	Grasscatcher upper cover
91	26300195901	Rám koše	Grasscatcher frame
92	25100137854	Potah koše	Grasscatcher bag
96	60400106201	Motor 1P70FE	Engine 1P70FE
98	25322800101	Spodní kryt panelu	Panel lower cover
99	26801123701	Pružina	Spring
100	26809009001	Čep	Pin
101	25315000101	Víko panelu	Panel flap cover
104	25239000101	Kulisa páky	Shift lever fixing block
106	26300139501	Záchyt bowdenu	Cable holder
107	548300107	Panel	Panel
108	26300271701	Držák bowdenu	Fixing board
109	548300109	Páka ovládání	Control lever
110	25239200101	Madlo páky	Lever handle
111	548300111	Páka plynu	Throttle lever

Position	Part number	Název	Name
112	22900201401	Konektor nabíječky	Charger socket
114	22900105301	Kabeláž	Cable
116	005484	Baterie	Battery
117	26800600401	Šroub madla	Bolt
119	25100108505	Plastová podložka	Plastic wave washer
120	25236500102	Křídlová matice	Knob nut
121	25349400101	Svorka kabelu	Cable clamp
124	25205500104	Vnitřní kroužek aretace madla	Inner adjustment gear
126	26809004801	Čep	Pin
127	25236400101	Páka rychloupínání	Fast locking lever
128	26300111901	Přítlačná podložka	Pressing plate
129	26300130101	Šroub madla	Handle bolt
130	25205400104	Vnější kroužek aretace madla	Outer adjustment gear
133	26300168401	Držák madla startéru	Starter handle hook
136	25258500102	Držák bowdenu	Cable fixing plate
140	548300140	Bowden aretace kola	Wheel locking cable
139	556300201	Kabeláž	Main connecting wire
142	25233600102	Držák bowdenu	Cable fixing block
143	554300143	Bowden plynu	Throttle cable
144	29100127501	Bowden variátoru	Variable cable
145	29100133301	Bowden brzdy motoru	Flameout cable
146	29100125001	Bowden pojezdu	Driving cable
148	25239300102	Vnější krytka držáku	Holder outer cover
149	25239300202	Vnitřní krytka držáku	Holder inner cover
150	25287600102	Držák páky	Pulling pole holder
151	25239300302	Vnitřní krytka	Inner cover
152	23600153101	Páka brzdy motoru	Flameout pulling pole
153	23601018101	Páka pojezdu	Driving pulling pole
154	25600101903	Návlek madla	Handle sheath
156	23000535301	Spínací skříňka	Switchbox assembly
166	26801113003	Pružina bočního výhozu	Side-discharge spring
167	26900205401	Doraz páky	Fixing block
171	000548	Nabíječka	Charger
172	548300172	Objímka páky	Throttle lever support
173	548300173	Spodní objímka páky	Bottom sleeve
174	5543000038	Zvedák předního kola	Front wheel stand



Position	Part number	Název	Name
2	553SX1029	Gufero 25x40x7	Oil seal 25x40x7
3	26400104201	Spodní víko motoru	Crankcase bottom cover
7	23057001301	Kolo regulátoru otáček	Governor gear
12	25600100801	Těsnění klikové skříně	Crankcase gasket
13	26300213301	Zdvihátko	Tappet
14	23055000701	Vačková hřídel	Camshaft
15	23053001901	Kliková hřídel	Crankshaft
17	6205	Ložisko 6205	Bearing 6205
18	26400104301	Kliková skříň	Crankcase
19	553SX1059	Gufero 25x38x7	Oil seal 25x38x7
21	23057001502	Deska regulace otáček	Governor control board
24	26300214601	Páka regulace otáček	Governor lever
26	26801106801	Pružina	Spring
28	25100123501	Gufero 6x11x4	Oil seal 6x11x4
29	26300122201	Ovládací táhlo regulátoru	Governor control rod
32	26300211901	Držák palivového kohoutu	Fuel faucet bracket
35	28700100201	Spínací cívka startéru	Electric starter coil
38	26300212002	Držák palivové nádrže	Fuel tank bracket
40	26300212101	Pravý držák nádrže	Fuel tank right bracket
41	26300212201	Levý držák nádrže	Fuel tank left bracket
42	23054000902	Palivový kohout	Fuel faucet
46	25100130101	Palivová hadička	Fuel tube
48	25100130401	Palivová hadička	Fuel tube
49	25100131401	Palivový filtr	Fuel filter
51	25800100302	Palivová nádrž	Fuel tank
52	25100124501	Těsnění zátky palivové nádrže	Fuel cap gasket
53	25100128106	Zátka palivové nádrže	Fuel tank cap
56	25100129801	Těsnění	Gasket
58	23061001801	Setrvačník	Flywheel
59	25100128601	Ventilátor	Fan
60	26900106801	Miska startéru	Starter idle pulley
61	746001066	Matice M14x1,5	Nut M14x1,5
63	25311100101	Kryt ventilátoru	Fan cover
64	23052002801	Startér kompletní	Starter assembly
64-4	26300220802	Západka startéru	Starter ratchet
64-6	25235400101	Kladka startéru	Starter pulley
64-7	26801120601	Pružina startéru	Starter spring
66	23600304401	Horní kryt motoru	Engine top cover

Position	Part number	Název	Name
70	23062000801	Cívka zapalování	Ignition coil
71	23058003001	Brzda motoru	Engine brake
71A	27600106401	Spínač brzdy motoru	Brake switch
75	27400400201	Elektrický startér	Electric starter
79	26300273901	Kryt výfuku	Muffler cover
81	23060002701	Výfuk	Muffler
82	25600100101	Těsnění výfuku	Muffler gasket
83	25600100701	Těsnění hlavy válce	Cylinder head gasket
85	26300213101	Sací ventil	Intake valve
86	26300213201	Výfukový ventil	Exhaust valve
87	26400102201	Hlava válce	Cylinder head
88	A969P	Svíčka zapalování	Spark plug
89	26800616602	Svorník výfuku M6x96,5	Stud bolt
90	26300207401	Těsnění sacího ventilu	Intake valve gasket
91	26801109801	Pružina ventilu	Valve spring
92	26900102401	Podložka pružiny sacího ventilu	Intake valve spring retainer
93	26900102501	Podložka pružiny výfukového ventilu	Exhaust valve spring retainer
94	26400100801	Krytka ventilu	Valve rotator
95	25100123701	Těsnění ventilového víka	Cylinder head cover gasket
96	26300207001	Ventilové víko	Cylinder head cover
98	26800502501	Seřizovací matice ventilu	Valve adjustment nut
99	26300214201	Vahadlo ventilu	Valve rocker
100	26800605401	Seřizovací šroub ventilu	Valve adjustment bolt
101	26300213501	Vodící deska	Push rod guide board
102	26300213401	Zdvihací tyčka ventilu	Push rod
103	26800605601	Svorník karburátoru M6x92	Stud bolt M6x92
104	25100131101	Těsnění příruby karburátoru	Intake flange gasket
105	25100121201	Příruba karburátoru	Carburetor insulator
106	25100130901	Těsnění karburátoru	Carburetor gasket
107	23056003001	Karburátor	Carburetor
108	25600100301	Těsnění vzduchového filtru	Air filter gasket
109	26900108801	Táhlo plynu	Throttle rod
110	26801106601	Pružina regulace otáček	Spring
111	26900108201	Táhlo regulace otáček	Governor rod
112	23054000701	Ojnice	Connecting rod
113	26900106301	Pojistka pístního čepu	Piston pin clip
114	26400102501	Píst	Piston

Position	Part number	Název	Name
115	26900106201	Pístní čep	Piston pin
116	23054000501	Pístní kroužky sada	Piston ring set
117	25100128401	Příruba vzduchového filtru	Air filter base
118	25100129001	Vnitřní krytka příruby filtru	Air filter inner cover
119	26300211501	Pouzdro příruby filtru	Bushing
120	25100131601	Vzduchový filtr	Air filter
121	25100128502	Kryt vzduchového filtru	Air filter cover
123	23051000501	Olejová měrka kompletní	Oil gauge assembly
125	25100134501	Těsnící kroužek 25x2,9	O ring 25x2,9
127	25100123202	O kroužek 20x2,4	O ring 20x2,4
129	26300205601	Vypouštěcí šroub	Oil drain bolt