

Příslušenství:



204



201



202



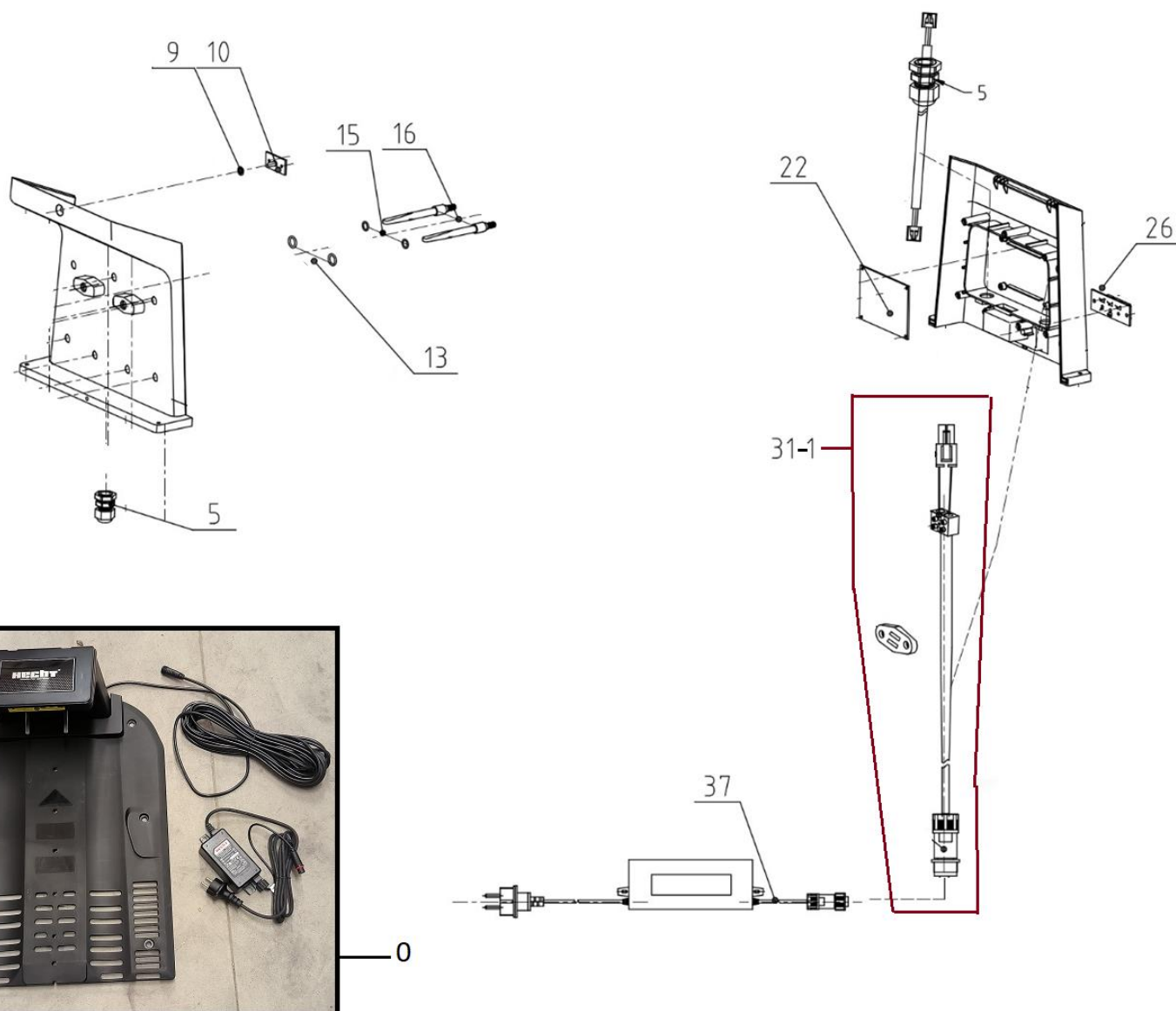
206

Position	Part number	Název	Name
201	HECHT005612C	Spojovací konektor (2ks)	Wire connector (2pcs)
202	HECHT005612K	Sada nůž a šroub (3ks)	Blade and bolt set (3pcs)
203	HECHT005612P	Vymezovací kolík (120ks)	Boundary wire nail (120pcs)
204	HECHT005612W	Vymezovací drát 20AWG (100m)	Boundary wire 20AWG (100m)
205	HECHT005612	Garáž pro robotickou sekačku	Garage roof for robotic mower
206	560500200	Nabíjecí stanice	Charging station

Rozkres nabíjecí stanice je na straně 4 – Partlist of charging station is on the page 4

Position	Part number	Název	Name
1	560100001	Poklice kola	Wheel cover
2	110407	Maticе nízká	Thin nut
3	120207	Pružná podložka	Spring washer
4	120107	Podložka	Washer
5	560100005	Zadní kolo kompletní	Rear wheel assembly
6	100537019	Šroub	Screw
7	560500007	Motor (pojezd)	Driving motor
8	560100010	Přední kolo	Front wheel
12	150208	Ložisko	Bearing
18	560100020	Vnitřní krytka	Inner cover
20	560100022	Osa předního kola levá	Front wheel left axle
21	560500021	Držák osy kol	Front wheel bracket
22	120105	Podložka	Washer
23	743000056	Vlnová podložka	Wave washer
24	560100025	Osa předního kola pravá	Front wheel right axle
25	560500025	Motor (sečení)	Cutting motor
26	560500026	Pouzdro nastavení výšky	Height adjusting sleeve
27	560100028	Spodní kryt	Bottom cover
29	560500029	Kryt nožové desky	Blade protecting cover
30	560100034	Unašeč nožové desky	Blade retainer disc
31	560100035	Podložka	Square washer
32	110203	Maticе	Nut
33	560100037	Nožová deska	Blade disc
34	560100038	Podložka nožové desky	Round washer
35	100601009	Šroub	Bolt
36-37	HECHT005612K	Nůž a šroub sada (3ks)	Blade and bolt set (3pcs)
38	560500038	Přední kryt	Front cover
39	560500039	Hlavní kryt	Main cover
40	560100057	Osa	Axle
41	560100058	Konektor nabíječky horní	Charging upper plate
42	560100059	Konektor nabíječky spodní	Charging bottom plate
43	560100060	Pružina torzní	Torsion spring
44	560000053	Nabíjecí panel	Charging plate
45	100537009	Šroub	Screw
46	560000055	Snímač	Perimeter sensor
47	100539005	Šroub	Screw
48	560500048	Přední nárazník	Front bumper
49	560100097	Magnet kulatý	Cylinder magnet
50	560100098	Magnet hranatý	Square magnet
51	25100102302	Upínací svorka kabelu	Cable pressing clip
53	560000060	Zadní držák gumové spojky	Rear holder of rubber support
54	560100066	Přední držák gumové spojky	Front holder of rubber support
55	560100068	Pouzdro	Bushing
56	560100069	Pružný čep	Slotted spring pin
57	560000070	Gumová spojka	Rubber connector
58	100603013	Šroub	Bolt
59	560500059	Tlačítko	Button
63	560500063	Klávesnice	Keyboard
64	560500064	Držák panelu	Panel bracket
65	560110082	Těsnění	Gasket
66	560500066	Panel	Panel
67	100547013	Šroub	Screw
68	560010079	Objímka horní	Display ring
69	560010080	Ovládání výšky sečení	Height adjustment knob

Position	Part number	Název	Name
70	560010081	Objímka spodní	Ring
71	560110087	Válec výšky sečení	Height adjustment cylinder
73	560100086	Pružina torzní	Spring
74	560500074	Horní kryt	Upper cover
75	560100089	Krytka spínače	Rubber cover
76	560100114	Podložka	Washer
77	560100090	Spínač	Switch
79	560100092	Těsnění	Gasket
80	560100093	Těsnění	Gasket
83	560500083	Sensor	Sensor plate
84	560500084	Šasí	Deck
85	560500085	Základová deska	PCB board
86	560100087	Pouzdro	Rubber bushing
87	560000048	USB konektor	USB connector
91	560100099	Spínač	Switch
92	560800092	Akumulátor	Battery
93	560500093	Konektor baterie krátký	Battery connector short
94	560500094	Konektor baterie dlouhý	Battery connector long
95	560500095	Konektor	Socket
96	560500096	Kryt	Cover
97	560500097	Kryt akumulátoru	Battery cover
98	100537062	Šroub	Screw
99	560500099	Pružina	Spring
100	560500100	Víko akumulátoru	Battery cover
101	100537007	Šroub	Screw
105	560100101	Držák snímače	Sensor pressing plate
106	560100102	Snímač pro vymezení plochy	Obstruction sensor
107-116	560500107	Kabeláž	Cable set



Position	Part number	Název	Name
0	560500200	Nabíjecí stanice kompletní	Charging station assembly
5	560101006	Průchodka kabelu	Cable grommet
9	560101010	O kroužek	O ring
10	560101011	Ukazatel stavu stroje	LED indicator
13	560101014	O kroužek	O ring
15	560101016	O kroužek	O ring
16	560101017	Nabíjecí kolík	Charging pin
22	560500222	Elektronika	PCB
26	560500226	Panel	Panel
31-1	560500236	Kabel	Power supply cable
37	560500237	Nabíječka	Charger