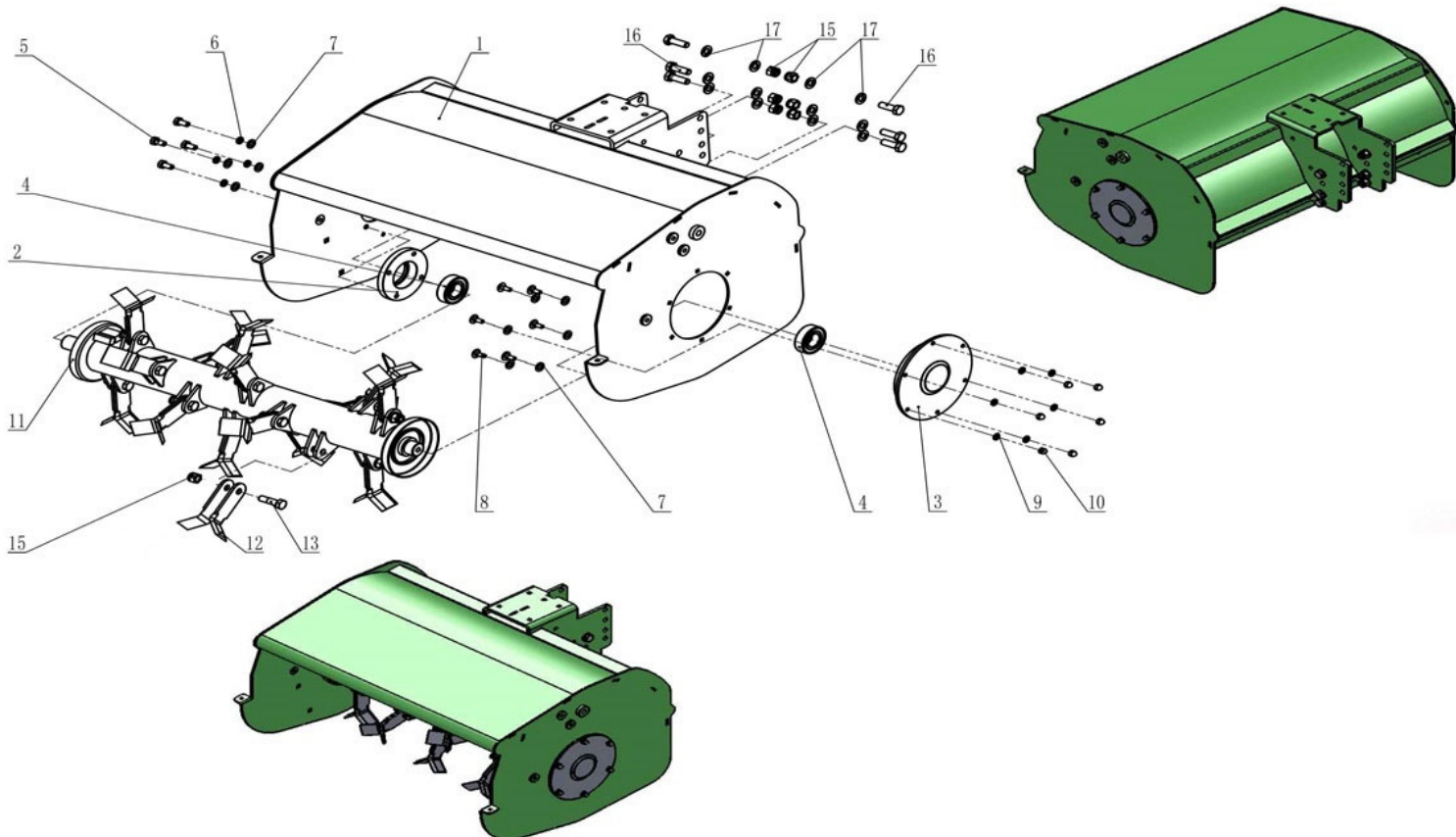
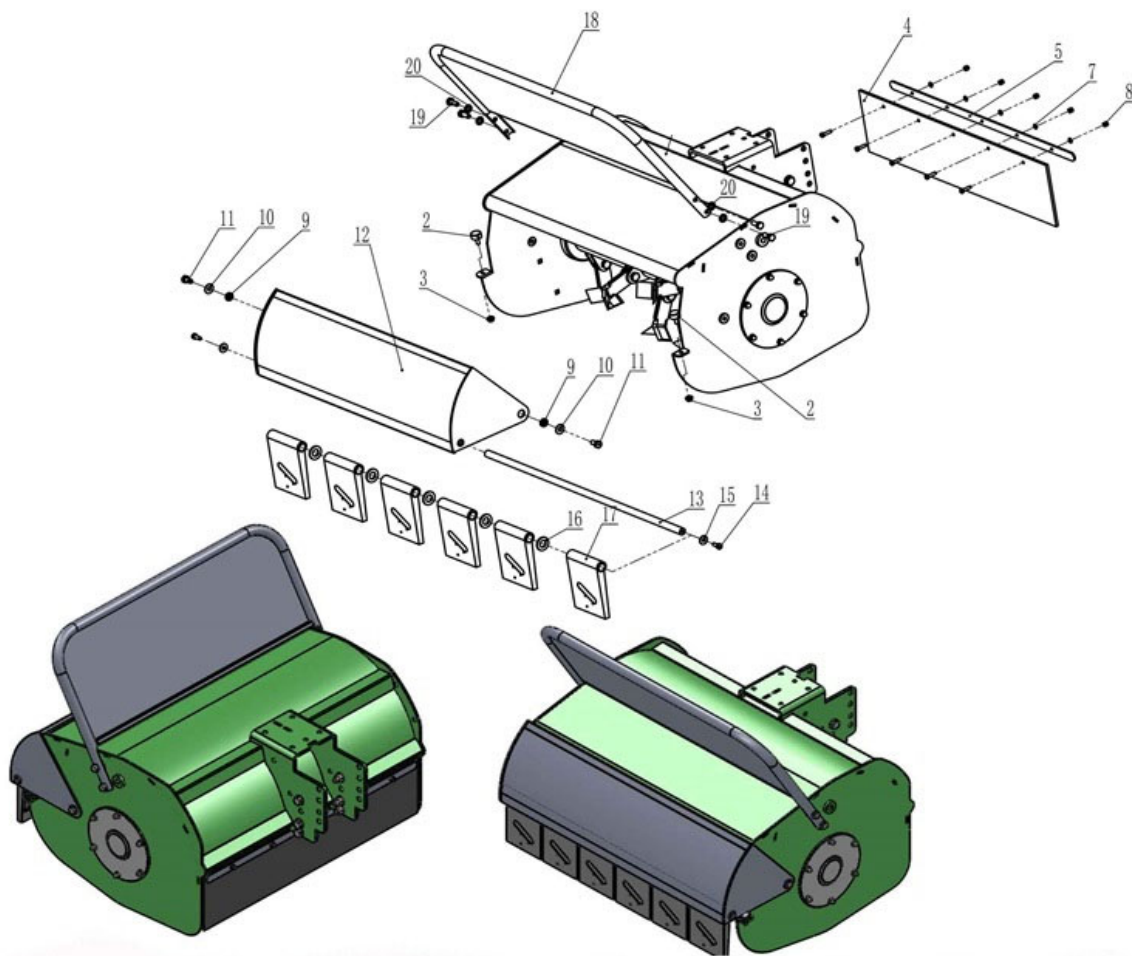




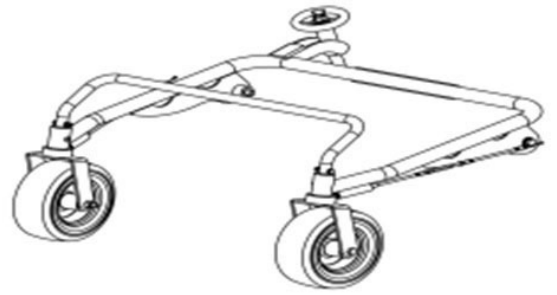
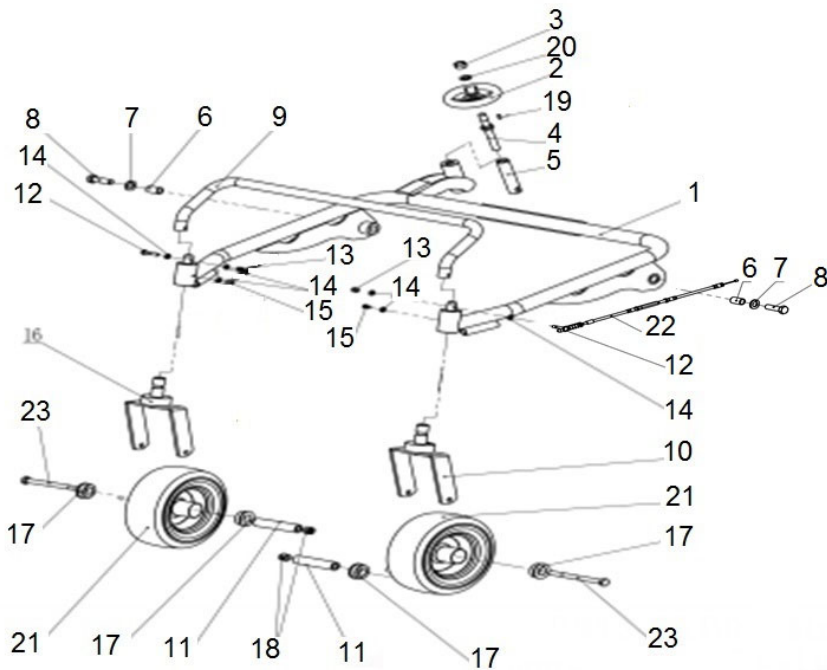
	Strana - Page
Nožový válec – Blade cylinder	2
Kryt nožů – Blade cover	3
Přední rám s kolečky – Frame with small wheels	4
Řemenový převod (sečení) – Belt transmission (mowing)	5
Hřídel pohonu sečení – Transmission driving shaft	7
Převodovka (páka, řemenice) – Gearbox (lever, sheave)	8
Převodovka - Gearbox	9
Řídítka – Handlebar	11
Šasí – Deck	12
Řemenový převod (pojezd) – Belt transmission (driving)	13
Motor - Engine	14



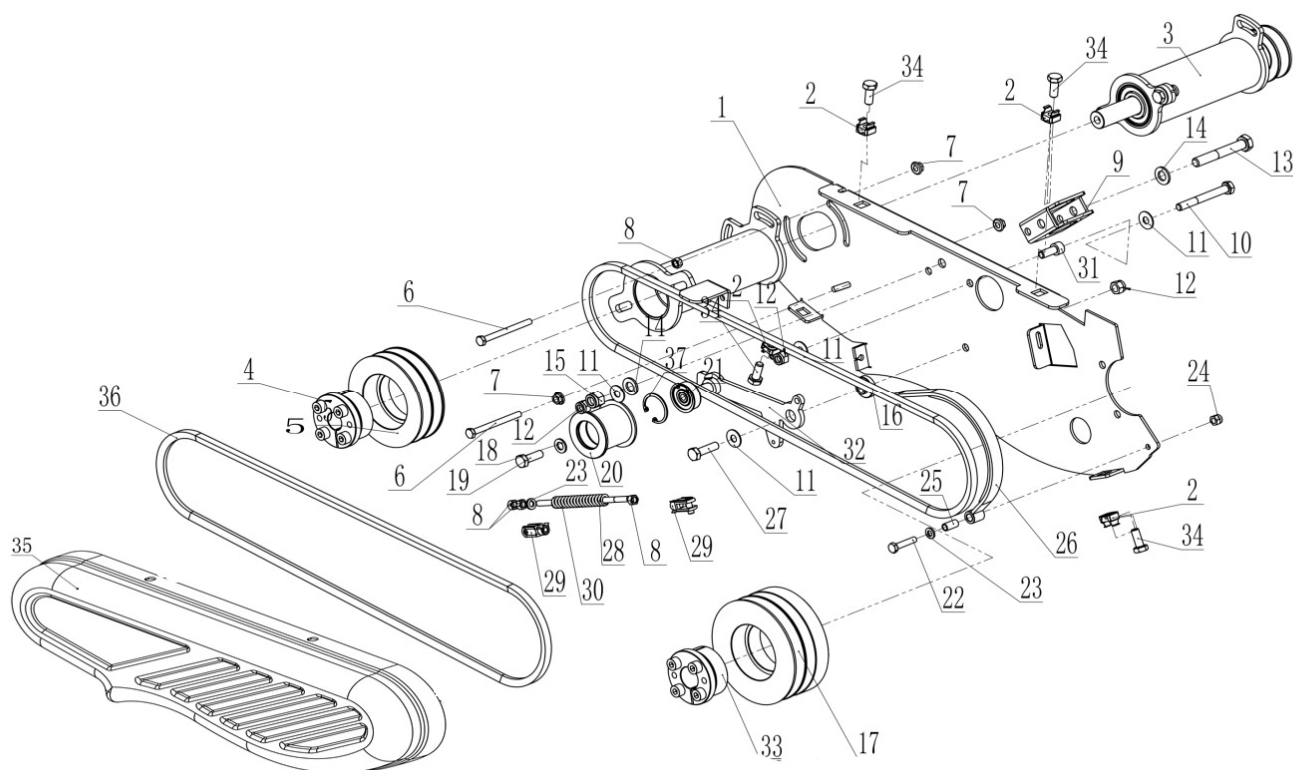
Position	Part number	Název	Name
1	581200001	Hlavní kryt nožů	Blade main cover
2	581200002	Pravá krycí příruba	Right cover flange
3	581200003	Levá krycí příruba	Left cover flange
4	142205	Ložisko	Bearing
5	10105013	Šroub	Bolt
6	120205	Pružná podložka	Spring washer
7	120105	Podložka	Washer
8	100403013	Šroub	Bolt
9	120103	Podložka	Washer
10	110303	Matice	Nut
11	581200011	Hřídel nože	Blade axle
12	581200012	Nože (sada 32 ks)	Blade (set 32 pcs)
13	581200013	Šroub (16ks)	Bolt (16pcs)
15		Matice (16ks)	Nut (16 pcs)
16	100107027	Šroub	Bolt
17	120107	Podložka	Washer



Position	Part number	Název	Name
2	581200019	Silenblok	Rubber pad
3	110103	Matice	Nut
4	581200021	Gumová zástěra	Rubber plate
5	581200022	Přítlačná lišta	Pressing plate
6	100102017	Šroub	Bolt
7	120102	Podložka	Washer
8	110102	Matice	Nut
9	581200026	Pouzdro	Bushing
10	120305	Velká podložka	Big washer
11	100105013	Šroub	Bolt
12	581200029	Víko krytu nožů	Hood front cover
13	581200030	Osa	Axle
14	100103013	Šroub	Bolt
15	120303	Velká podložka	Big washer
16	581200033	Podložka	Washer
17	581200034	Destička krytu	Small board
18	581200035	Krycí mřížka	Upper grid board
19	100105017	Šroub	Bolt
20	120105	Podložka	Washer

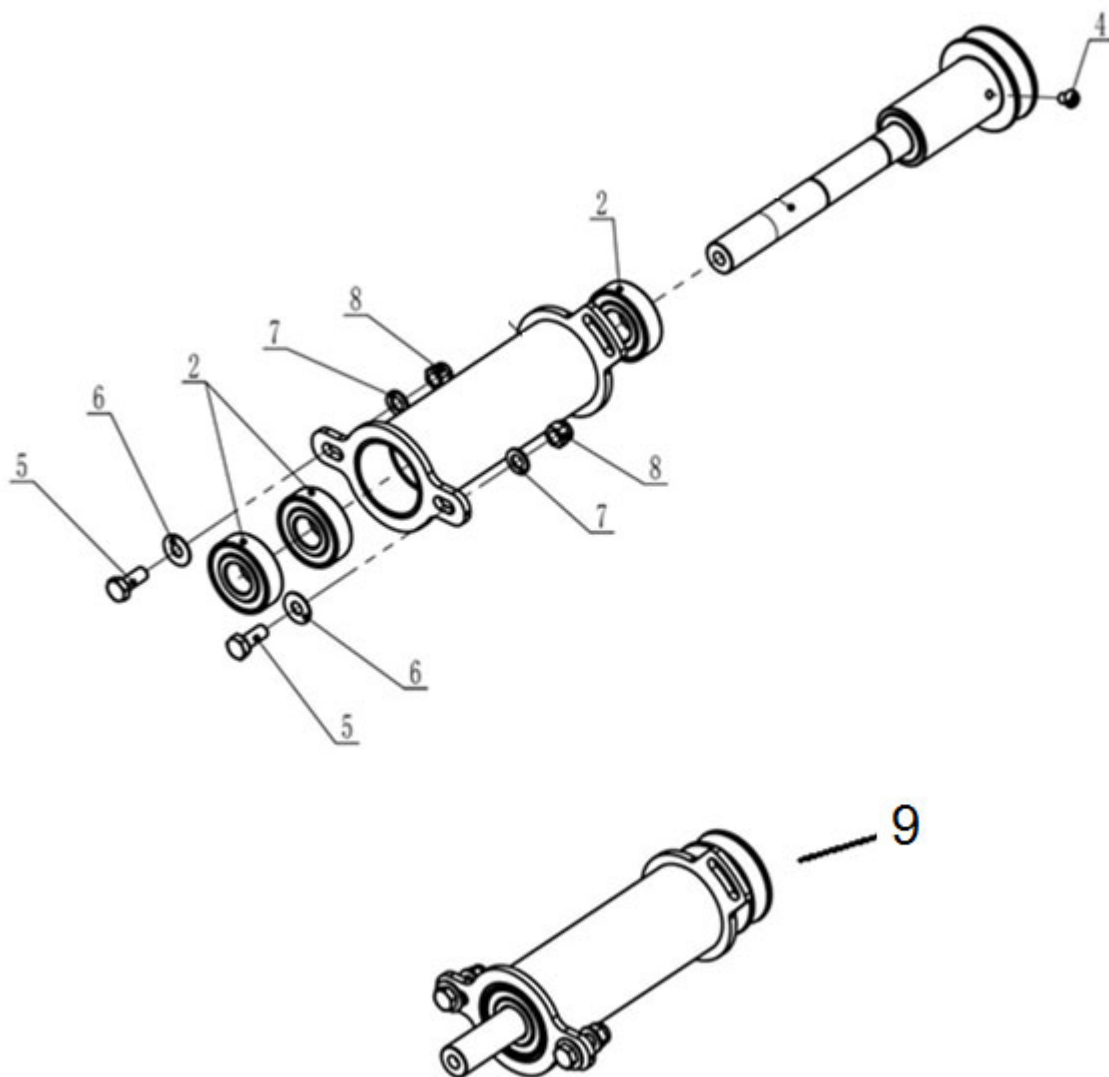


Position	Part number	Název	Name
1	581200038	Rám	Frame
2	581200039	Ovládání zdvihu	Height adjusting wheel
3	110109	Matice	Nut
4	581200041	Hřídelka zdvihu	Height adjusting axle
5	581200042	Pouzdro	Bushing
6	581200043	Pouzdro	Bushing
7	120109	Podložka	Washer
8	100109037	Šroub	Bolt
9	581200046	Horní rám	Upper frame
10	581200047	Držák levého kolečka	Left wheel bracket
11	581200048	Pouzdro	Bushing
12	100103027	Šroub	Bolt
13	110103	Matice	Nut
14	120103	Podložka	Washer
15	100303027	Šroub	Bolt
16	581200053	Držák pravého kolečka	Right wheel bracket
17	581200054	Pouzdro kolečka	Small wheel bushing
18	110107	Matiice	Nut
19	581200056	Pero	Flat key
20	110107	Podložka	Washer
21	581200058	Přední kolečko	Front wheel
22	581200059	Bowden aretace předního kolečka	Front wheel locking cable
23	581200060	Šroub	Bolt

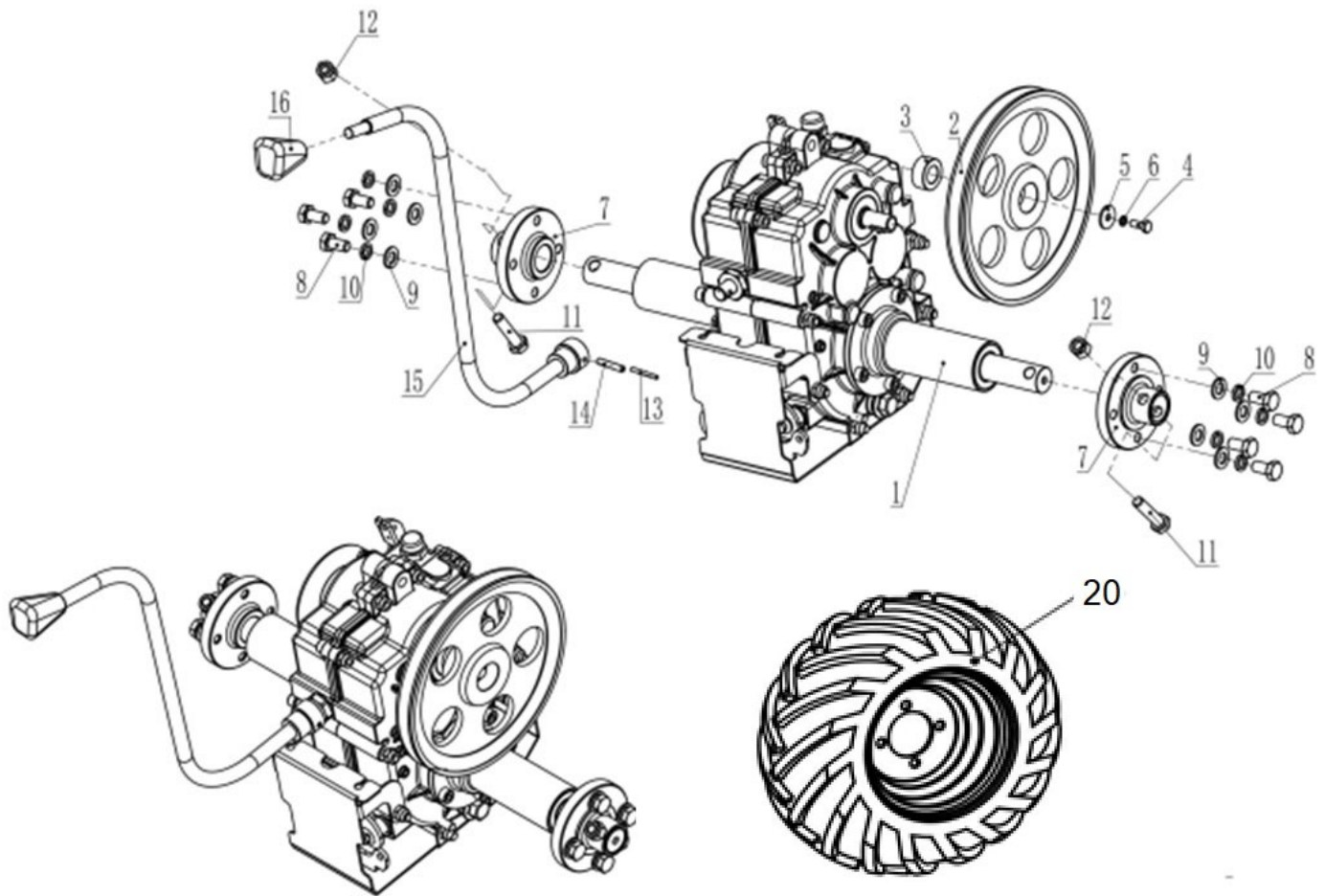


Position	Part number	Název	Name
1	581200061	Deska řemenového převodu	Belt transmission board
2	581200062	Matice	Nut
3	581200063	Hřídel pohonu řemenu	Transmission driving shaft
4	581200064	Náboj hnací řemenice	Sheave retainer
5	581210065	Řemenice dvoudrážková	Sheave - double belt
6	100103052	Šroub	Bolt
7	110203	Matice	Nut
8	110103	Matice	Nut
9	581200069	Držák	Bracket
10	100105067	Šroub	Bolt
11	120305	Velká podložka	Big washer
12	100107067	Matice	Nut
13	100107067	Šroub	Bolt
14	120107	Podložka	Washer
15	110107	Matice	Nut
16	581200076	Pouzdro	Bushing
17	581210077	Řemenice dvoudrážková	Sheave - double belt
18	100109022	Šroub	Bolt
19	120109	Podložka	Washer
20	581210080	Napínací kladka	Tensioner pulley
21	142201	Ložisko	Bearing
22	100103027	Šroub	Bolt
23	120103	Podložka	Washer
24	110103	Matice	Nut
25	581200085	Pouzdro	Bushing
26	581200086	Vodítko řemenu	Brake guide plate
27	100105027	Šroub	Bolt
28	581200088	Táhlo	Extension rod
29	581200089	Matice	Nut
30	581200090	Pružina	Spring
31	100305017	Šroub	Bolt

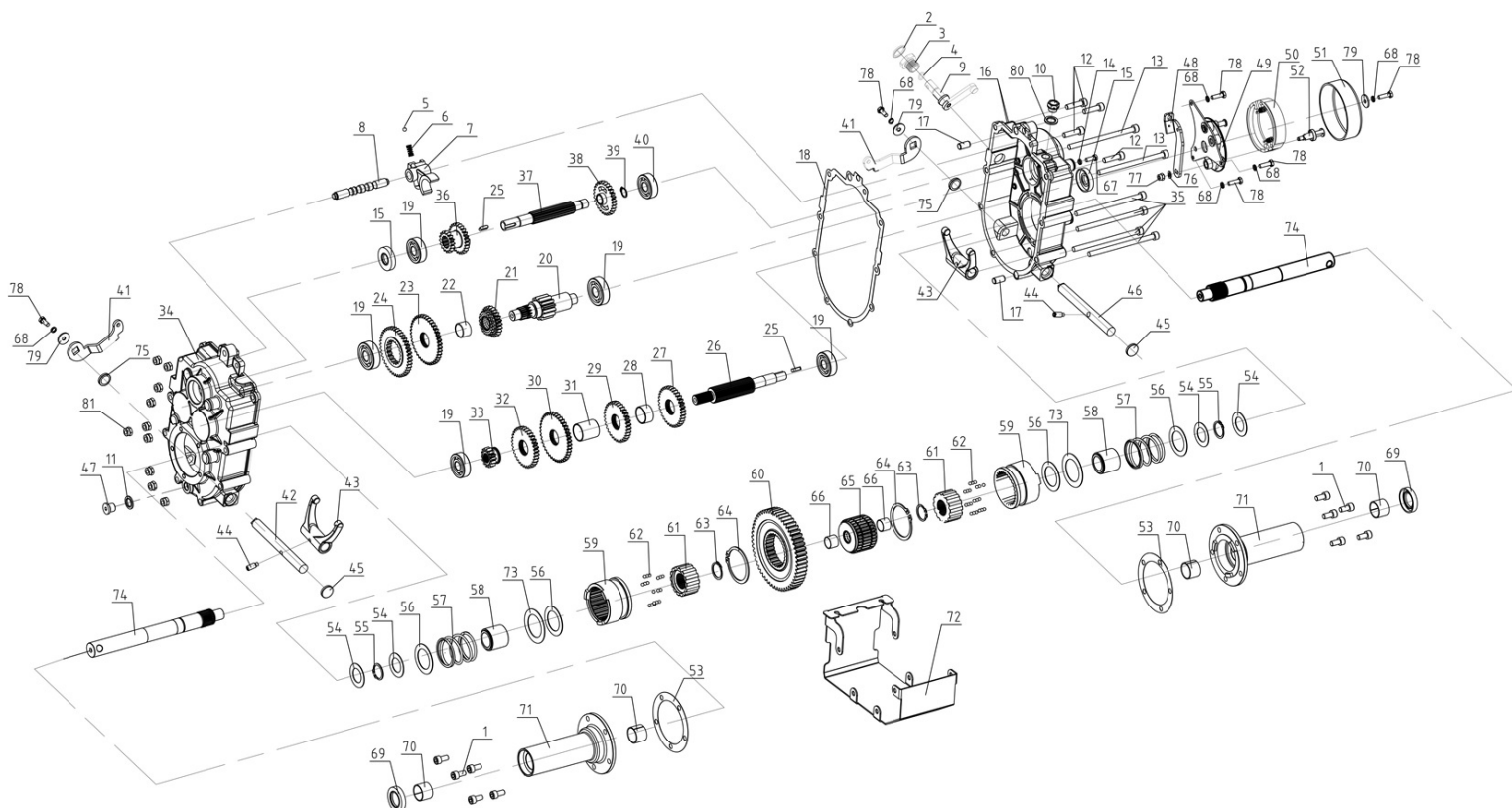
Position	Part number	Název	Name
32	581210092	Páka napínací kladky	Tensioner pulley lever
33	581200093	Náboj hnané řemenice	Driven sheave retainer
34	100105017	Šroub	Bolt M8x20
35	581200095	Kryt řemenu	Belt protecting cover
36	581300087	Klínový řemen	V-belt
37	130229	Pojistný kroužek pro díru	Circlip for hole



Position	Part number	Název	Name
2	142204	Ložisko	Bearing
4	100303005	Šroub	Bolt
5	100105017	Šroub	Bolt
6	120305	Velká podložka	Big washer
7	120105	Podložka	Washer
8	110105	Matice	Nut
9	581200063	Hřídel pohonu řemenu	Transmission driving shaft



Position	Part number	Název	Name
1	581200106	Převodovka kompletní	Gearbox assembly
2	581200107	Řemenice	Sheave
3	581200108	Pouzdro	Bushing
4	100103013	Šroub	Bolt
5	120303	Velká podložka	Big washer
6	120203	Pružná podložka	Spring washer
7	581200112	Příruba	Flange
8	100107017	Šroub	Bolt
9	120107	Podložka	Washer
10	120207	Pružná podložka	Spring washer
11	100107042	Šroub	Bolt
12	110107	Matice	Nut
13	581200118	Pružný čep	Spring pin
14	581200119	Pružný čep	Spring pin
15	581200120	Páka řazení	Gear stick
16	581200121	Madlo páky	Gear stick handle
20	581200130	Kolo kompletní levé	Wheel assembly – left side
	5812001301	Kolo kompletní pravé	Wheel assembly – right side
	548020070	Duše kola	Wheel tube

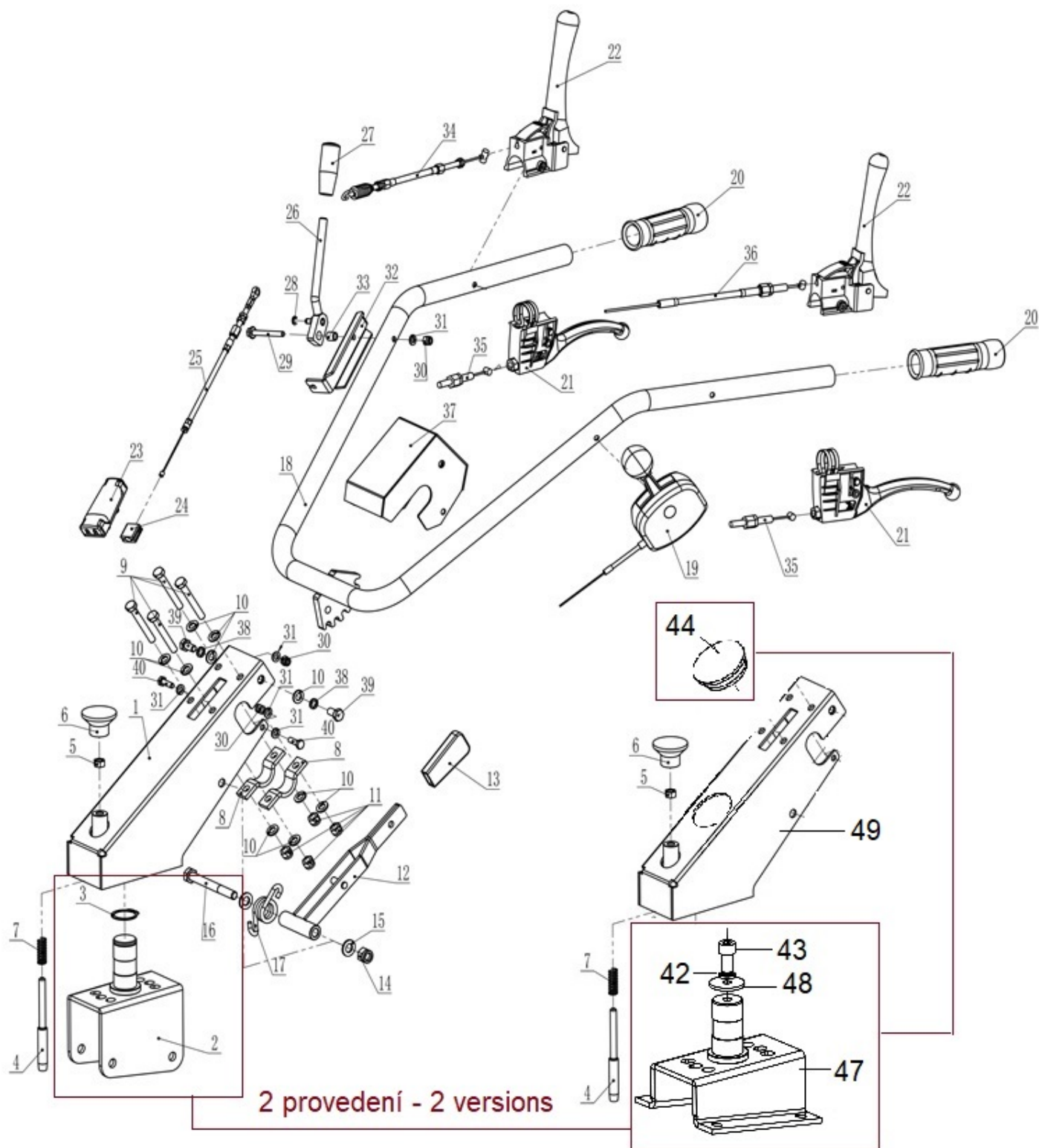


Position	Part number	Název	Name
1	1003058022	Šroub	Bolt
2	263000081	Těsnící kroužek	Sealing ring
3	263000082	Matice	Nut
4	263000083	O kroužek	O ring
5	263000085	Kulička	Ball
6	263000086	Pružina	Spring
7	263000087	Vidlice řazení v převodovce	Gearshift Fork
8	263000088	Hřídel vidlice řazení	Gearshift Fork Shaft
9	263000089	Kloub řazení	Gear shift lever joint
10	263000090	Odvzdušnění	Vent-Plug
11	263000091	Těsnící kroužek	Sealing ring
12	100305027	Šroub	Bolt
13	100305037	Šroub	Bolt
14	263000094	Těsnící kroužek	Sealing ring
15	263000095	Gufero	Oil seal
16	263000096	Kliková skříň levá	Gearbox Case (L)
17	263000097	Čep skříně	Gearbox pin
18	263000098	Těsnění klikové skříně	Gearbox gasket
19	143103	Ložisko	Bearing
20	263000100	Hnaný hřídel	Gear Shaft III
21	263000101	Ozubené kolo III-2	Gear III-2
22	263000102	Pouzdro III-2	Gear III-2 Bush
23	263000103	Ozubené kolo III-4	Gear III-4
24	263000104	Ozubené kolo III-3	Gear III-3
25	263000105	Pero	Key
26	263000106	Vstupní hřídel (hnací)	Shaft II
27	263000107	Ozubené kolo III-1	Gear II -1
28	263000108	Pouzdro	Bush
29	263000109	Ozubené kolo II -2	Gear II -2
30	263000110	Ozubené kolo II -3	Gear II -3
31	263000111	Pouzdro	Bush
32	263000112	Ozubené kolo II -4	Gear II -4

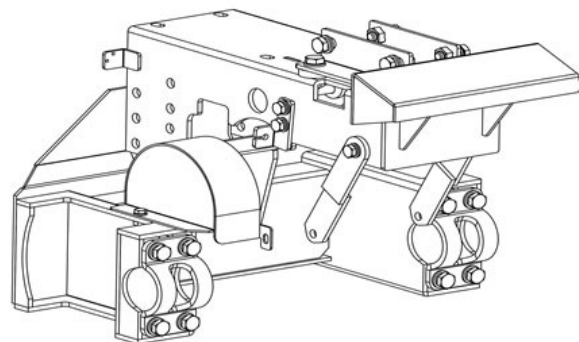
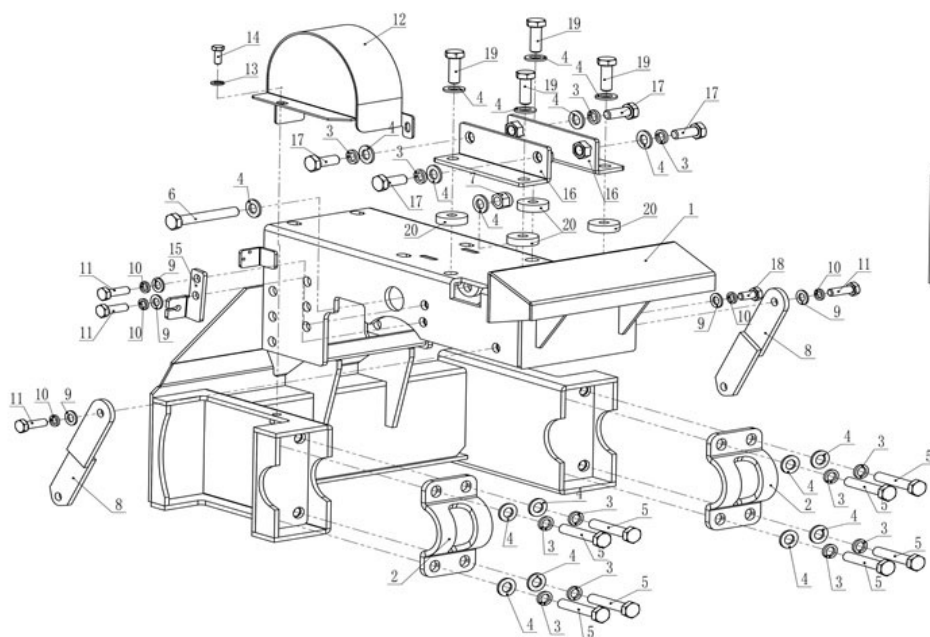
Position	Part number	Název	Name
33	263000113	Ozubené kolo II -5	Gear II -5
34	263000114	Kliková skříň pravá	Gearbox Case (R)
35	100305127	Šroub	Bolt
36	263000116	Ozubené dvojkolo	Duplex gear
37	263000117	Předlokový hřídel	Shaft I
38	263000118	Ozubené kolo	Gear
39	130112	Pojistný kroužek	Circlip
40	143102	Ložisko	Bearing
41	263000121	Táhlo řízení (na převodovce)	Swing Plate
42	263000122	Hřídel táhla řízení (pravá)	Clutch Fork Shaft (R)
43	263000123	Vidlice řazení (řízení)	Clutch Fork
44	263000124	Čep	Pin
45	263000125	Záslepka	Plug
46	263000126	Hřídel táhla řízení (levá)	Clutch Fork Shaft (L)
47	263000127	Vypouštěcí šroub	Oil drain bolt
48	263000128	Táhlo bowdenu	Brake Pull Plate
49	263000129	Unašeč spojky	Clutch retainer
50	263000130	Spojkové čelisti	Brake clutch block
51	263000131	Spojkový zvon	Clutch drum
52	263000132	Šroub	Bolt
53	263000133	Výstupní těsnění	Output Gear Bush Gasket
54	263000134	Těsnění	Gasket
55	130122	Pojistný kroužek	Circlip
56	263000136	Podložka pružiny	Spring Gasket
57	263000137	Pružina	Clutch Spring
58	263000138	Vodící pouzdro pružiny	Spring Guidebush
59	263000139	Spojkové pouzdro řízení	Clutch Bush
60	263000140	Výstupní ozubené kolo velké	Output gear big
61	263000141	Vodící kolo řízení	Joint Bush
62	263000142	Kulička	Ball
63	130123	Pojistný kroužek	Circlip
64	PK-58	Pojistný kroužek	Circlip
65	263000145	Výstupní ozubené kolo malé	Output gear small
66	263000146	Pouzdro	Output gear bushing
67	100303013	Šroub	Bolt
68	120303	Velká podložka	Big washer
69	263000149	Gufero	Oil seal
70	263000150	Pouzdro výstupní hřídele	Output shaft bushing
71	295000151	Krycí příruba hřídele	Output shaft cover flange
72	581200193	Spodní kryt převodovky	Gearbox bottom cover
73	295000153	Podložka pružiny	Spring Gasket
74	263000154	Výstupní hřídel	Output Shaft
75	263000156	Gufero	Oil seal
76	120103	Podložka	Washer
77	110103	Matice	Nut
78	100103013	Šroub	Bolt
79	263000198	Podložka	Washer
80	263000091	Těsnící kroužek	Sealing ring
81	110105	Matice	Nut

HECHT® 5812

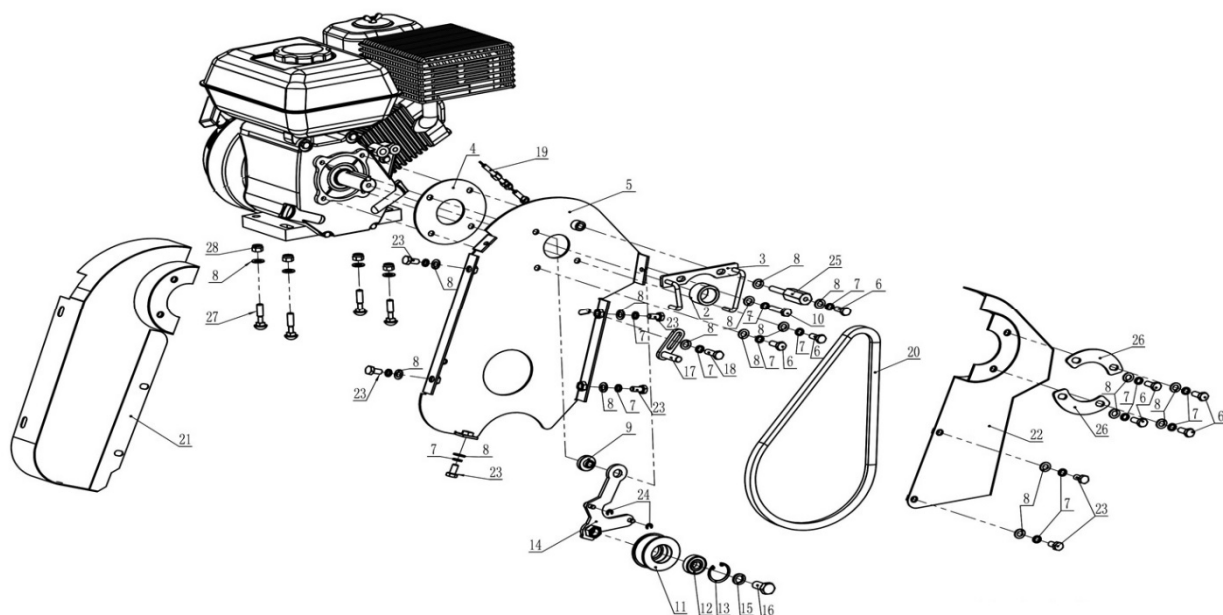
made for garden



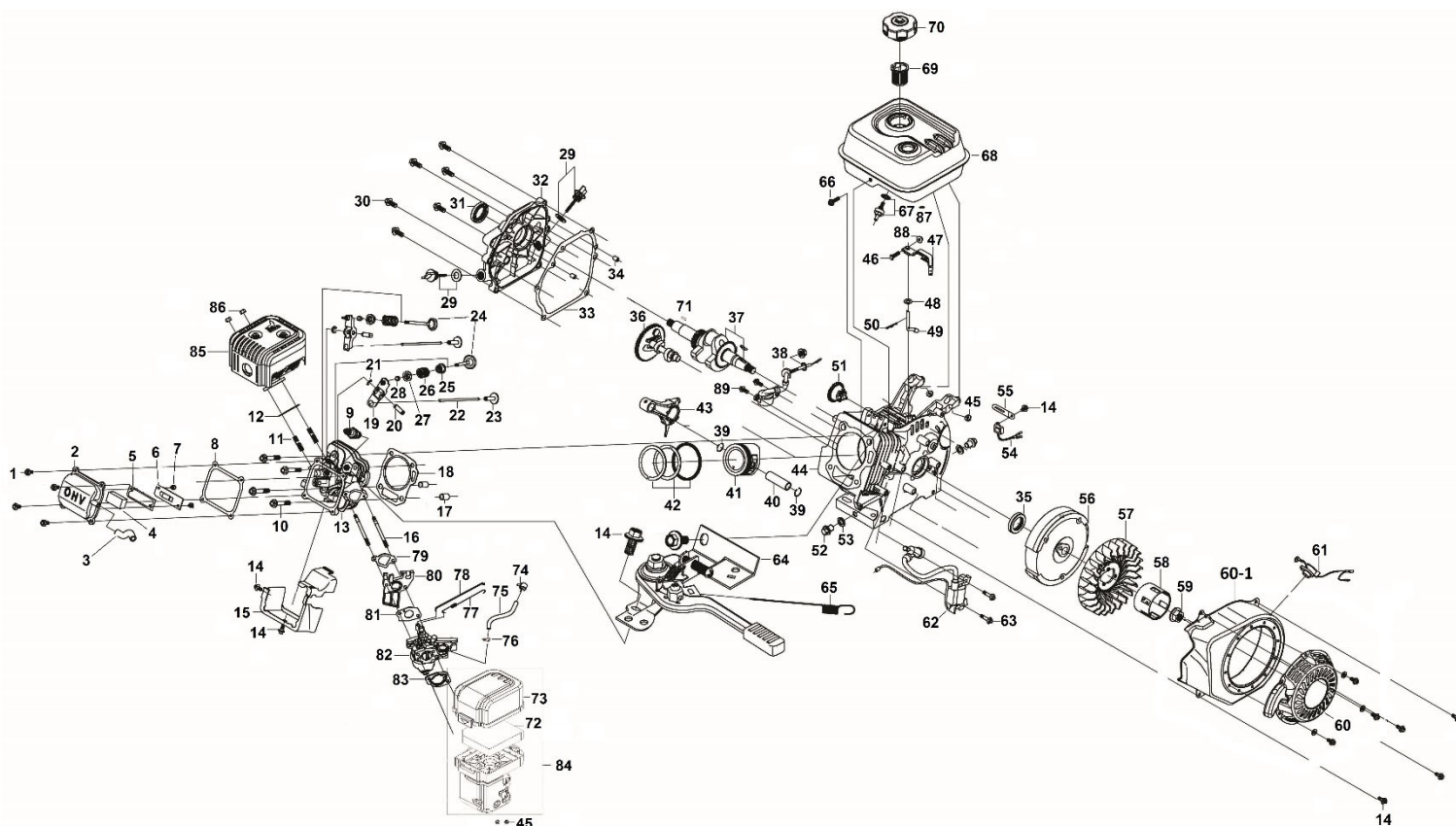
Position	Part number	Název	Name
1	581200203	Stojan řídítek	Handlebar holder
2	581200204	Držák stojanu řídítek	Bottom bracket
3	130125	Pojistný kroužek	Circlip
4	581200206	Čep aretace natočení řídítek	Handlebar turning locking pin
5	110105	Matice	Nut
6	581200208	Křídlová matice	Knob nut
7	581200209	Pružina	Spring
8	581200210	Objímka	Pressing clamp
9	100105057	Šroub	Bolt
10	120102	Podložka	Washer
11	110105	Matice	Nut
12	581200214	Páka aretace řídítek	Handlebar locking lever
13	581200215	Madlo páky	Lever handle
14	110107	Matice	Nut
15	120107	Podložka	Washer
16	100107087	Šroub	Bolt
17	581200219	Pružina páky	Torsion spring
18	581200220	Řídítka	Handlebar
19	581200221	Ovládání plynu s bowdenem	Throttle control with cable
20	581200222	Rukojeť	Grip
21	581200223	Spodní ovládací páka	Lower control lever
22	581200224	Horní ovládací páka	Upper control lever
23	581200225	Spojka bowdenů	Cable adapter
24	581200226	Spojka bowdenů malá	Cable small adapter
25	581200227	Bowden aretace koleček	Wheel locking cable
26	581200228	Páka aretace koleček	Wheel locking lever
27	581200229	Madlo páky	Lever handle
28	130302	Třmenový kroužek	E clip
29	100103047	Šroub	Bolt
30	110103	Matice	Nut
31	120103	Podložka	Washer
32	581200234	Držák páky	Lever bracket
33	581200235	Pouzdro	Bushing
34	581200236	Bowden sečení	Mowing cable
35	581200237	Bowden směrové brzdy	Direction cable
36	581200238	Bowden pojezdu (od řídítek)	Driving cable (handlebar)
37	581200239	Kryt řídítek	Handlebar cover
38	120205	Pružná podložka	Spring washer
39	100105013	Šroub	Bolt
40	100103017	Šroub	Bolt
42	120207	Pružná podložka	Spring washer
43	100307017	Šroub	Bolt
44	581200246	Záslepka	Rubber plug
47	581200249	Držák stojanu řídítek	Bottom bracket
48	120307	Velká podložka	Big washer
49	581200251	Stojan řídítek	Handlebar holder



Position	Part number	Název	Name
1	581200243	Šasi	Deck
2	581200244	Objímka osy kol	Wheel axle clamp
3	120207	Pružná podložka	Spring washer
4	120107	Podložka	Washer
5	100107052	Šroub	Bolt
6	100107067	Šroub	Bolt
7	110107	Matice	Nut
8	581200250	Držák převodovky	Gearbox holder
9	120105	Podložka	Washer
10	120205	Pružná podložka	Spring washer
11	100105022	Šroub	Bolt
12	581200254	Kryt	Cover
13	120103	Podložka	Washer
14	100103013	Šroub	Bolt
15	581200257	Držák bowdenu	Cable holder
16	581200258	Držák řidítek	Handlebar stand bracket
17	100107022	Šroub	Bolt
18	100105013	Šroub	Bolt
19	100107027	Šroub	Bolt
20	581200262	Silenblok	Shock absorber



Position	Part number	Název	Name
2	581200264	Pouzdro	Bushing
3	581200265	Držák krytu řemenu	Belt cover bracket
4	581200266	Příruba	Flange
5	581200267	Deska řemenového převodu	Belt transmission board
6	100105017	Šroub	Bolt
7	120205	Pružná podložka	Spring washer
8	120105	Podložka	Washer
9	581200271	Distanční pouzdro	Spacer
10	100105022	Šroub	Bolt
11	581200272	Kladka napínáku	Tensioner pulley
12	142201	Ložisko	Bearing
13	130229	Pojistný kroužek vnitřní	Circlip for hole
14	581200275	Páka napínáku	Tensioner lever
15	120209	Pružná podložka	Spring washer
16	100109022	Šroub	Bolt
17	581200278	Vodítko řemenu	Belt guide plate
18	100105022	Šroub	Bolt
19	581200280	Bowden pojezdu (od řemenového převodu)	Driving cable (from belt transmission)
20	581200284	Klínový řemen A850L	V-belt A850L
21	581200285	Horní díl krytu řemenu	Belt upper cover
22	581200286	Spodní díl krytu řemenu	Belt lower cover
23	100105013	Šroub	Bolt
24	581200288	Třímenový kroužek	E clip
25	581200289	Spojovací pouzdro	Connecting spacer
26	581200290	Podložka	Washer
27	100105042	Šroub	Bolt
28	110105	Matic	Nut



Position	Part number	Název	Name
1	555602003	Šroub	Bolt
2	581201002	Ventilové víko	Cylinder head cover
3	581201003	Hadička odvodu	Breathing tube
4	581201004	Pěnový filtr	Sponge filter
5	581201005	Těsnění odvodu	Breathing gasket
6	581201006	Kryt odvodu	Breathing cover
7	581201007	Šroub	Bolt
8	581201008	Těsnění ventilového víka	Cylinder head cover gasket
9	A969P	Svíčka zapalování	Spark plug
10	581201010	Šroub	Bolt
11	380180098-0001	Svorník	Stud bolt
12	581201012	Těsnění výfuku	Exhaust gasket
13	581201013	Hlava válce	Cylinder head
14	581201014	Šroub	Bolt
15	581201015	Kryt hlavy válce	Cover
16	380180093-0001	Svorník	Stud bolt
17	581201017	Čep	Pin
18	581201018	Těsnění hlavy válce	Cylinder head gasket
19	581201019	Vahadlo ventilu	Valve rocker
20	581201020	Osa vahadla ventilu	Valve rocker axle
21	581201021	Pojistný kroužek	Retainer ring
22	581201022	Zdvihací tyčka ventilu	Valve pushing rod
23	140690003-0001	Zdvihátko	Valve tappet
24	581201024	Ventily set	Valve set
25	581201025	Těsnění ventilu	Valve gasket
26	540011018	Pružina ventilu	Valve spring
27	140380017-0001	Podložka pružiny ventilu	Valve spring washer
28	26400100801	Koncovka ventilu	Valve rotator
29	581201029	Olejová měrka	Oil dipstick
30	100205029	Šroub	Bolt
31	581201031	Gufero	Oil seal

Position	Part number	Název	Name
32	581201032	Víko klikové skříně	Crankcase cover
33	581201033	Těsnění klikové skříně	Crankcase cover gasket
34	380600120-0001	Čep	Pin
35	081118-100	Gufero	Oil seal
36	581201036	Vačková hřídel	Camshaft
37	581201037	Kliková hřídel	Crankshaft
38	581201038	Olejový spínač	Oil level switch
39	380560056-0001	Pojistka pístního čepu	Piston pin clip
40	130060031-0001	Pístní čep	Piston pin
41	581201041	Píst	Piston
42	581201042	Pístní kroužky set	Piston ring set
43	130150039-0001	Ojnice	Connecting rod
44	581201044	Kliková skříň	Crankcase
45	110203	Matice	Nut
46	380250002-0001	Šroub	Bolt
47	171620001-0003	Páka regulace otáček	Governor lever
48	380450531-0001	Podložka	Washer
49	581201049	Ovládací táhlo regulátoru	Governor control rod
50	381350004-0001	Závlačka	Cotter pin
51	171750002-0001	Regulátor otáček kompletní	Governor gear assembly
52	110260025-0001	Vypouštěcí šroub	Oil drain bolt
53	785001015	Podložka	Washer
54	281890001-0001	Olejové čidlo	Oil sensor
55	380940346-0001	Úchyt kabelu	Cable holder
56	581201056	Setrvačnick	Flywheel
57	581201057	Ventilátor	Fan
58	581201058	Miska startéru	Starter idle pulley
59	746001066	Matice	Nut
60	012021500002	Startér mechanický	Starter assembly
60-1	5812010601	Kryt ventilátoru	Fan cover
61	271660028-0001	Vypínač motoru	Engine stop switch
62	270920180-0001	Cívka zapalování	Ignition coil
63	100203022	Šroub	Bolt
64	581201064	Deska regulátoru kompletní	Governor board assembly
65	581201065	Vratná pružina	Return spring
66	581200066	Šroub	Bolt
67	170660077-0001	Palivový filtr	Fuel filter
68	581201068	Palivová nádrž	Fuel tank
69	170720009-0001	Sítka nádrže	Fuel tank sieve
70	170870040-0001	Palivová zátka	Fuel tank cap
71	380620035-0001	Woodruffovo pero	Woodruff key
72	581201072	Vzduchový filtr	Air filter element
73	581201073	Kryt vzduchového filtru	Air filter cover
74	581201074	Svorka hadičky	Fuel tube clip
75	581201075	Palivová hadička	Fuel tube
76	581201076	Svorka hadičky	Fuel tube clip
77	171610002-0001	Pružina plynu	Throttle rod spring
78	581201078	Táhlo plynu	Throttle rod
79	581201079	Těsnění karburátoru	Carburetor gasket
80	581201080	Příruba karburátoru	Carburetor insulator
81	581201081	Těsnění karburátoru	Carburetor gasket
82	581201082	Karburátor	Carburetor
83	170430065-0001	Těsnění vzduchového filtru	Air filter gasket
84	581201084	Vzduchový filtr kompletní	Air filter assembly
85	581201085	Výfuk	Muffler
86	110305	Matice	Nut

Position	Part number	Název	Name
87	380920086-0001	Podložka	Washer
88	110203	Matice	Nut
89	100203011	Šroub	Bolt