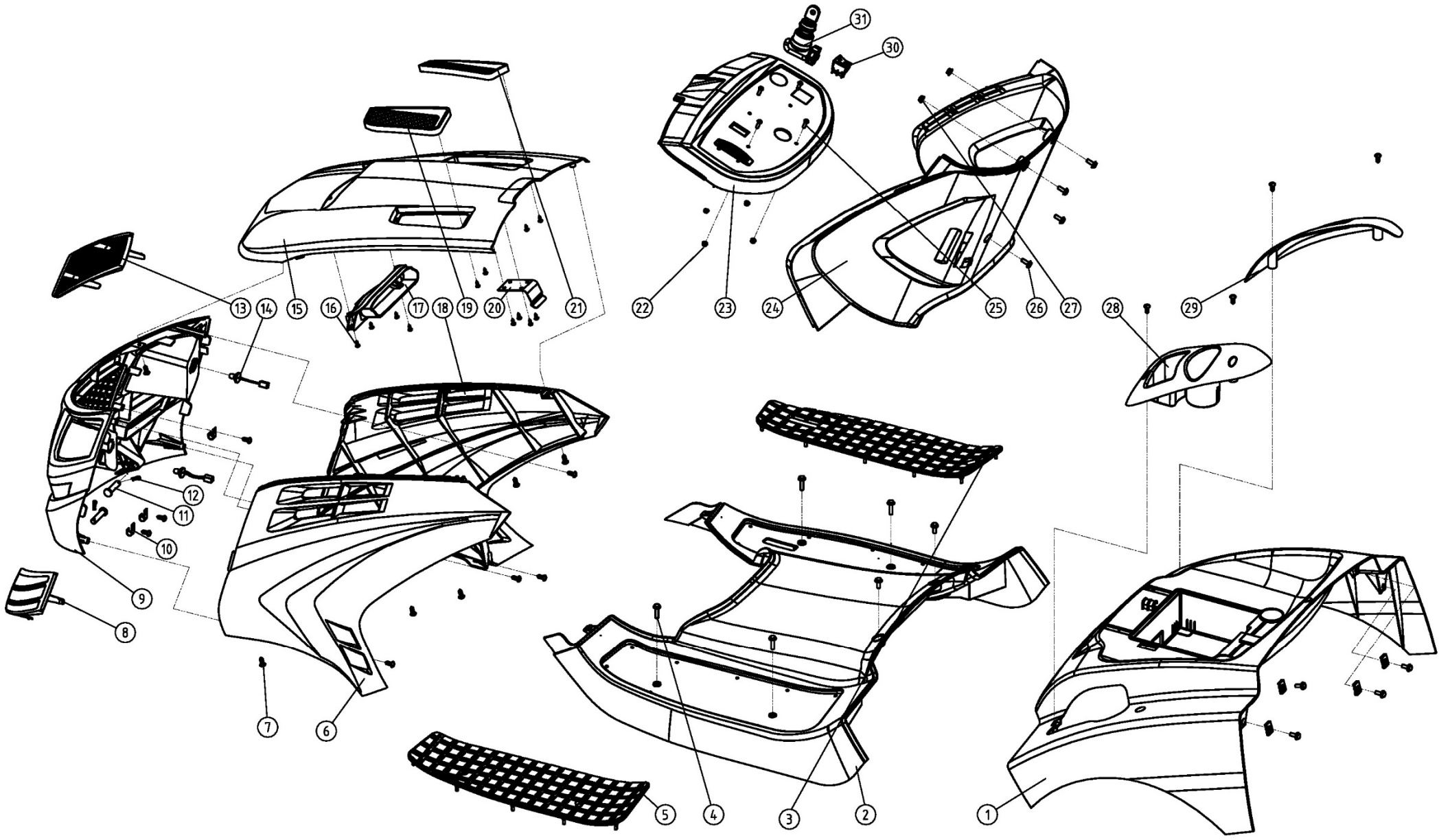


HECHT[®] 5092

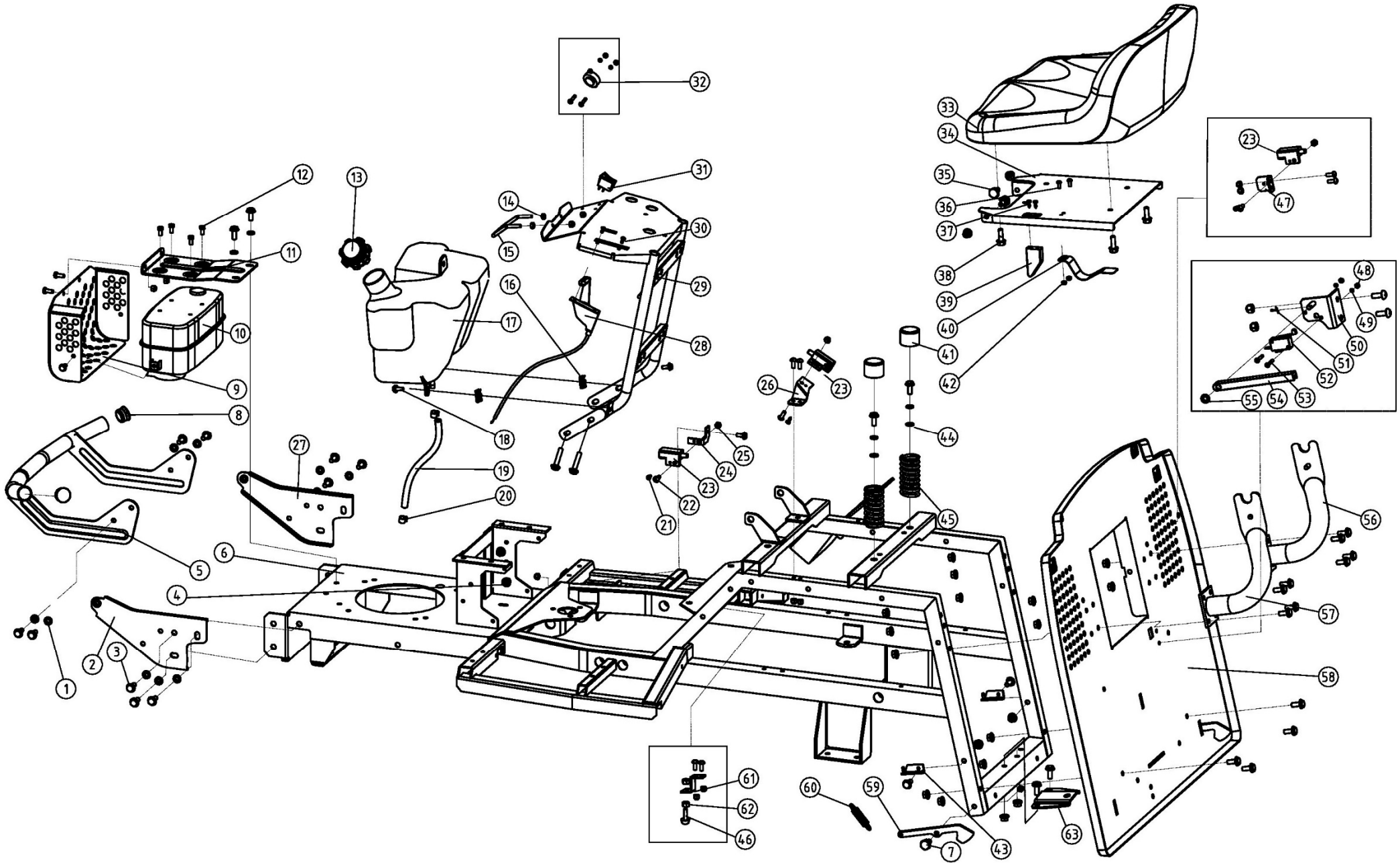
made for garden



Position	Part number	Název	Name
1	04.07.01.04502	Zadní kryt	Rear cover
2	04.07.01.04702	Spodní deska	Bottom plate
3	04.07.01.04305	Nášlapná deska pravá	Right foot board
4	01.02.0011	Šroub	Bolt
5	04.07.01.04205	Nášlapná deska levá	Left foot board
6	04.07.01.04902	Levý přední kryt	Left cover
7	01.01.1553	Šroub	Bolt
8	04.07.01.05208	Kryt levého světla	Left light cover
9	04.07.01.05702	Přední kryt	Front cover
10	06.06.573	Úchyt	Clamp
11	06.06.571	Čep	Pin
12	06.03.337	Závlačka	Cotter pin
13	04.07.01.05408	Kryt pravého světla	Right light cover
14	02.33.56	Žárovka	Light
15	04.07.01.05102	Kapota	Top cover
16	01.01.1303	Šroub	Bolt
17	04.07.01.05305	Kryt kapoty přední	Front wind board
18	04.07.01.05502	Pravý přední kryt	Right cover
19	04.07.01.05005	Kryt kapoty levý	Left wind board
20	06.06.572	Držák kapoty	Spring fastener
21	04.07.01.05605	Kryt kapoty pravý	Right wind board
22	01.03.0063	Matice	Nut
23	04.07.01.04105	Panel	Instrument board
24	04.07.01.04802	Vnitřní kryt panelu	Shield
25	01.01.1061	Šroub	Bolt
26	01.02.0054	Šroub	Bolt
27	01.03.0343	Matice	Nut
28	04.07.01.04405	Odkládací panel	Cup support
29	04.07.01.04605	Kryt páky	Handle guide plate
30	02.05.81	Vypínač motoru	Clutch switch
31	02.05.82	Spínací skříňka	Engine lock

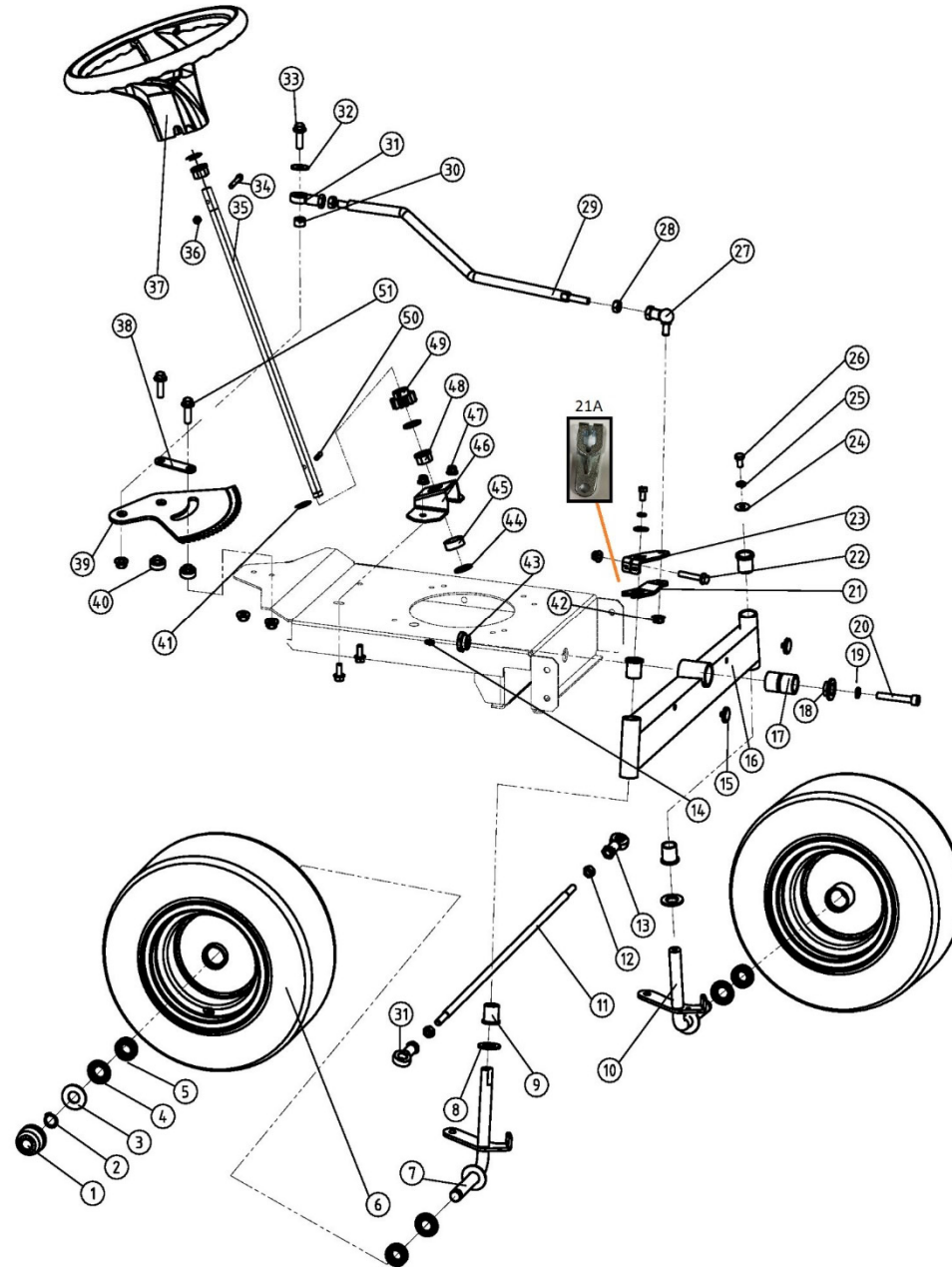
HECHT[®] 5092

made for garden



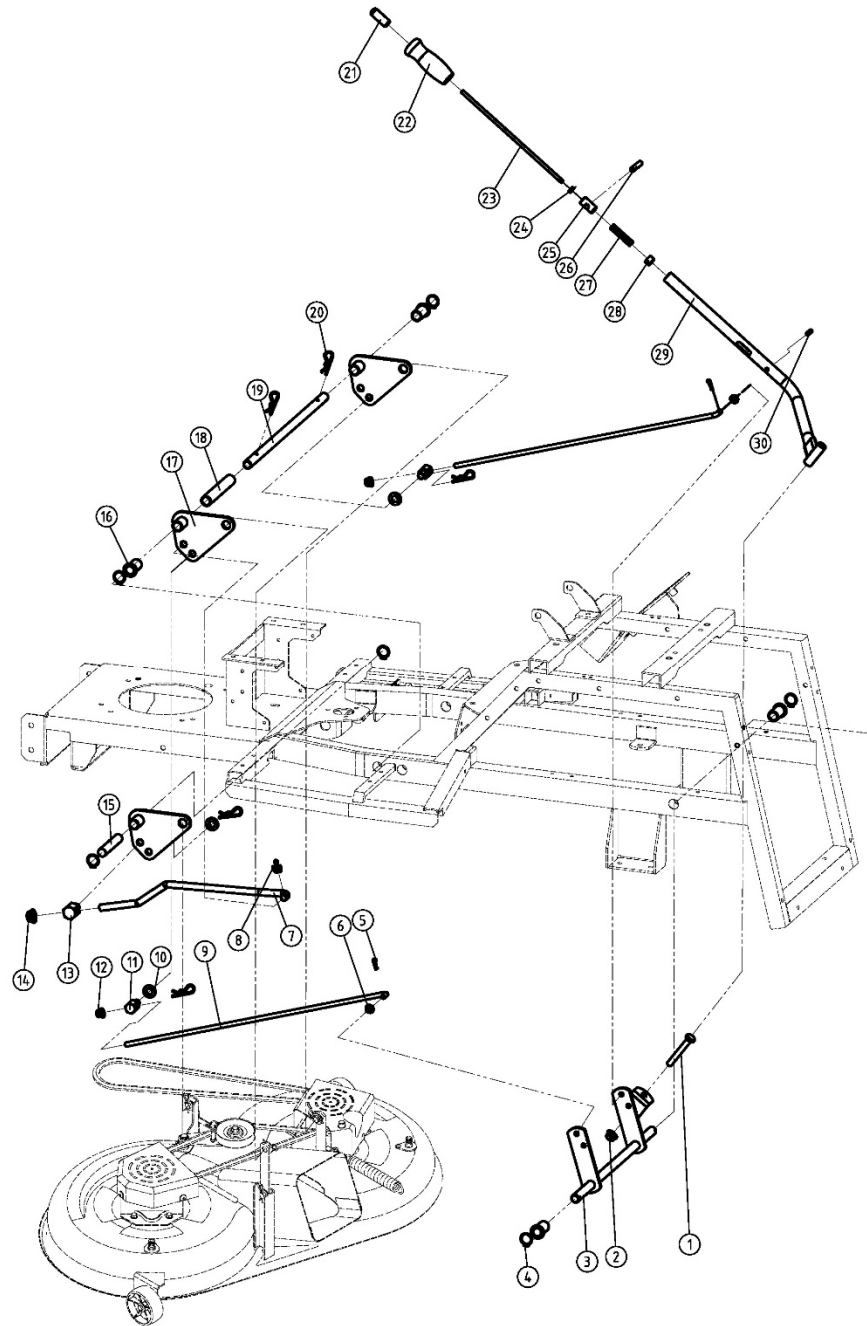
Position	Part number	Název	Name
1	01.04.0023	Podložka	Washer
2	06.06.640	Držák předního krytu levý	Front cover bracket L
3	01.02.0363	Šroub	Bolt
4	01.03.0093	Matice	Nut
5	06.06.615	Nárazník	Bumper
6	06.06.618	Šasí	Main frame
7	06.06.0469	Čep	Pin screw
8	04.07.01.06900	Záslepka nárazníku	Bumper plug
9	06.06.617	Kryt výfuku	Muffler cover
10	06.06.708	Výfuk	Muffler
11	06.06.616	Držák výfuku	Muffler base
12	01.02.0011	Šroub	Bolt
13	06.06.686	Zátka palivové nádrže	Fuel tank cap
14	01.03.0263	Matice	Nut
15	06.06.637	Záchyt kapoty	Hood bracket
16	01.03.0253	Čtvercová matice	Buckle nut
17	04.07.01.06808	Palivová nádrž	Fuel tank
18	01.01.1615	Šroub	Bolt
19	03.05.1.002	Palivová hadička	Fuel tube
20	06.06.602	Svorka hadice	Fuel tube clip
21	01.01.1303	Šroub	Bolt
22	01.01.1063	Šroub	Bolt
23	02.05.66	Spínač	Switch
24	06.06.619	Držák spínače	Switch base
25	01.03.0343	Matice	Nut
26	06.06.627	Držák spínače sedadla	Seat switch base
27		Držák předního krytu pravý	Front cover bracket R
28	06.06.448	Ovládání plynu kompletní	Throttle cable
29	06.06.640	Rám panelu	Front frame
30	01.01.1123	Šroub	Bolt
31	02.05.80	Vypínač světel	Light switch
32	02.33.52	Zvuková signalizace	Buzzer
33	06.06.629	Sedadlo	Seat
34	06.06.630	Deska sedadla	Seat mounting bracket
35	01.02.0661	Šroub	Bolt
36	01.01.1133	Šroub	Bolt
37	01.01.1153	Šroub	Bolt

Position	Part number	Název	Name
38	01.02.0601	Šroub	Bolt
39	04.07.01.06705	Dotyk spínače sedadla	Switch touching plate
40	06.06.634	Pásek	Spring flake
41	04.07.01.06505	Kryt pružiny sedadla	Spring cap
42	01.03.0063	Matice	Nut
43		Držák pružiny	Spring bracket
44	01.04.1301	Podložka	Washer
45	06.03.346	Pružina sedadla	Seat spring
46	03.05.2.009	Doraz výšky zdvíhu	Height control block
47	06.06.625	Držák spínače	Switch base
48	01.03.0043	Matice	Nut
49	01.04.0201	Podložka	Washer
50	06.06.624	Držák spínače	Switch base weldment
51	01.05.0023	Závlačka	Cotter pin
52	02.05.74	Spínač	Switch
53	01.01.1183	Šroub	Bolt
54	04.07.01.06400	Páka spínače	Switch lever
55	01.04.0023	Podložka	Washer
56	06.06.622	Držák koše pravý	Grasscatcher bracket right
57	06.06.621	Držák koše levý	Grasscatcher bracket left
58	06.06.626	Zadní deska	Rear baffle plate
59	06.06.334	Západka koše	Hook
60	06.02.204	Pružina	Spring
63		Závěs	Tow attachment
61	06.06.635	Držák	Bracket
62	01.03.0273	Matice	Nut



Position	Part number	Název	Name
1	06.06.685	Kryt náboje kola	Wheel hub cover
2	01.04.0101	Pojistný kroužek	Circlip
3	06.06.586	Podložka	Washer
4	06.06.574	Podložka ložiska	Bearing washer
5	01.05.1230	Ložisko	Bearing
6	06.06.592	Pneumatika	Tyre
	511400006	Kolo	Front wheel
7	06.06.575	Pravý přední čep	R-stub axle weldment
8	01.04.0103	Podložka	Washer
9	04.07.01.01401	Pouzdro	Bushing
10	06.02.211	Čep levého kola	L-stub axle weldment
11	00.06.02.001	Spojovací tyč	Connecting rod of stub axle
12	01.03.0294	Matice	Nut
13	51140E003	Kloubová hlavice L	Rose joint L
14	01.06.0180	Maznice	Grease fitting
15	03.05.1.001	Gumová záslepka	Rubber plug
16	06.06.703	Držák čepů kol (nápravnice)	Front beam weldment
17	06.06.577	Středové pouzdro	Pivot axis
18	06.06.578	Pouzdro	Bushing
19	01.04.0261	Podložka	Spring washer
20	01.02.0283	Šroub	Bolt
21	06.06.584	Otočné táhlo řízení spodní	Turning arm 1
21A	Táhlo řízení 592700001 - od roku výroby 2022 nahrazuje 01.02.0163 Táhlo řízení horní a 06.06.584 Táhlo řízení dolní. / From the year of production 2022 replaces 01.02.0163 Turning arm 2 and 06.06.584 Turning arm 1.		
	592700001	Táhlo řízení	Turning arm
22	01.02.0163	Šroub	Bolt
23	06.06.583	Otočné táhlo řízení horní	Turning arm 2
24	01.04.1301	Podložka	Washer
25	01.04.0241	Podložka	Washer
26	01.02.0363	Šroub	Bolt
27	01.05.1451	Kulový čep	Rose joint
28	01.03.0103	Matice	Nut
29	06.06.540	Spojovací tyč od hřebenu	Pulling rod
30	06.06.596	Distanční kroužek	Spacer ring
31	51140E007	Kloubové ložisko	Rose joint
32	01.04.0093	Podložka	Washer

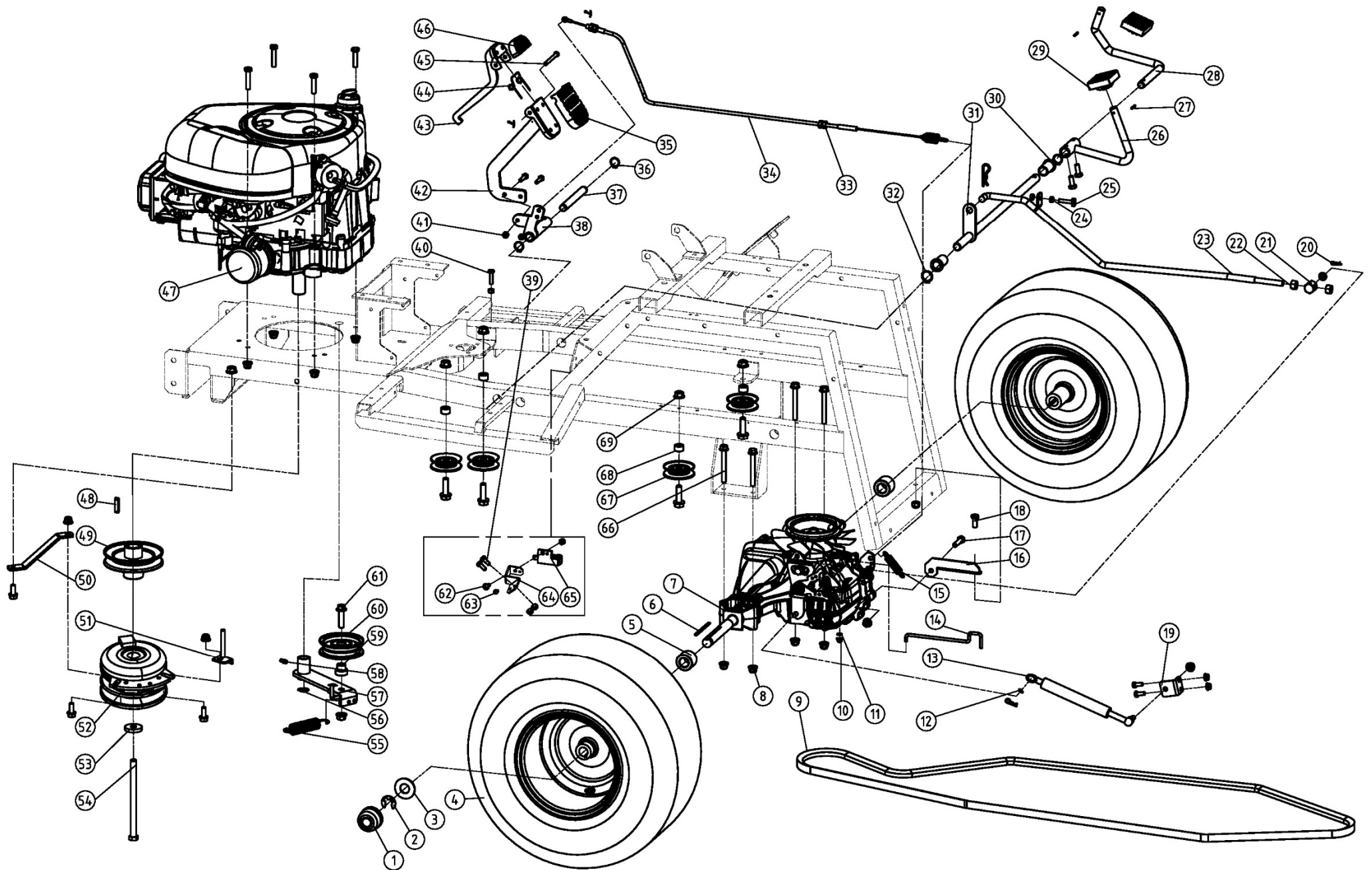
Position	Part number	Název	Name
37	04.07.01.04000	Volant	Steering wheel
33	01.02.0193	Šroub	Bolt
34	01.02.0213	Šroub	Bolt
35	06.06.585	Volantová tyč	Steering column
36	01.03.0343	Matice	Nut
38	00.06.02.003	Přítlačná podložka hřebenu	Gear bracket
39	06.06.582	Hřeben řízení	Steering comb gear
40	00.06.02.002	Pouzdro hřebenu	Bushing
41	01.04.0051	Pojistný kroužek	Snapring
42	01.03.0103	Matice	Nut
43	06.06.576	Pouzdro	Hexagon bush
44	01.04.0093	Podložka	Washer
45	04.07.01.05800	Gumový kroužek	Rubber ring
46	06.06.580	Držák volantové tyče	Gear bracket
47	01.03.0093	Matice	Nut
48	06.06.684	Gumové pouzdro	Hexagon rubber bush
49	06.06.581	Ozubené kolo řízení	Gear
50	01.05.0091	Čep	Pin



Position	Part number	Název	Name
1	01.02.0273	Šroub	Bolt
2	01.03.0103	Matice	Nut
3	06.06.641	Závěs sečení	Lift cross shaft weldment
4	01.04.0071	Pojistný kroužek	Circlip
5	06.03.337	Závlačka	Cotter pin
6	01.04.0033	Podložka	Washer
7	06.06.552	Spojovací tyč	Lift connection rod
8	06.06.646	Závlačka	Cotter pin
9	06.06.551	Spojovací tyč zdvihu sečení	Lift connection rod
10	01.04.0043	Podložka	Washer
11	06.06.651	Otočný čep	Swivel joint
12	01.03.0093	Matice	Nut
13	06.06.650	Otočný čep	Swivel joint
14	01.03.0123	Matice	Nut
15	06.06.649	Osa zdvihu krátká	Swivel shaft
16	04.07.01.07500	Silenblok	Rubber bushing
17	06.06.652	Držák závěsu sečení	Lift arm weldment
18	06.06.648	Pouzdro	Long spacer ring
19	06.06.649	Osa zdvihu dlouhá	Lift swivel shaft
20	06.03.338	Závlačka	Cotter pin
21	04.07.01.00301	Tlačítko páky	Button
22	04.07.01.01101	Madlo páky	Lift lever handle
23	06.06.643	Táhlo tlačítka	Push rod
24	01.03.0263	Matice	Nut
25	06.06.645	Pouzdro čepu	Pin retainer
26	01.05.0121	Čep	Pin
27	06.06.705	Pružina páky	Pressure spring
28	06.06.430	Podložka pružiny	Spring retainer
29	06.06.644	Páka zdvihu sečení	Lift lever
30	01.05.0091	Čep	Pin

HECHT[®] 5092

made for garden

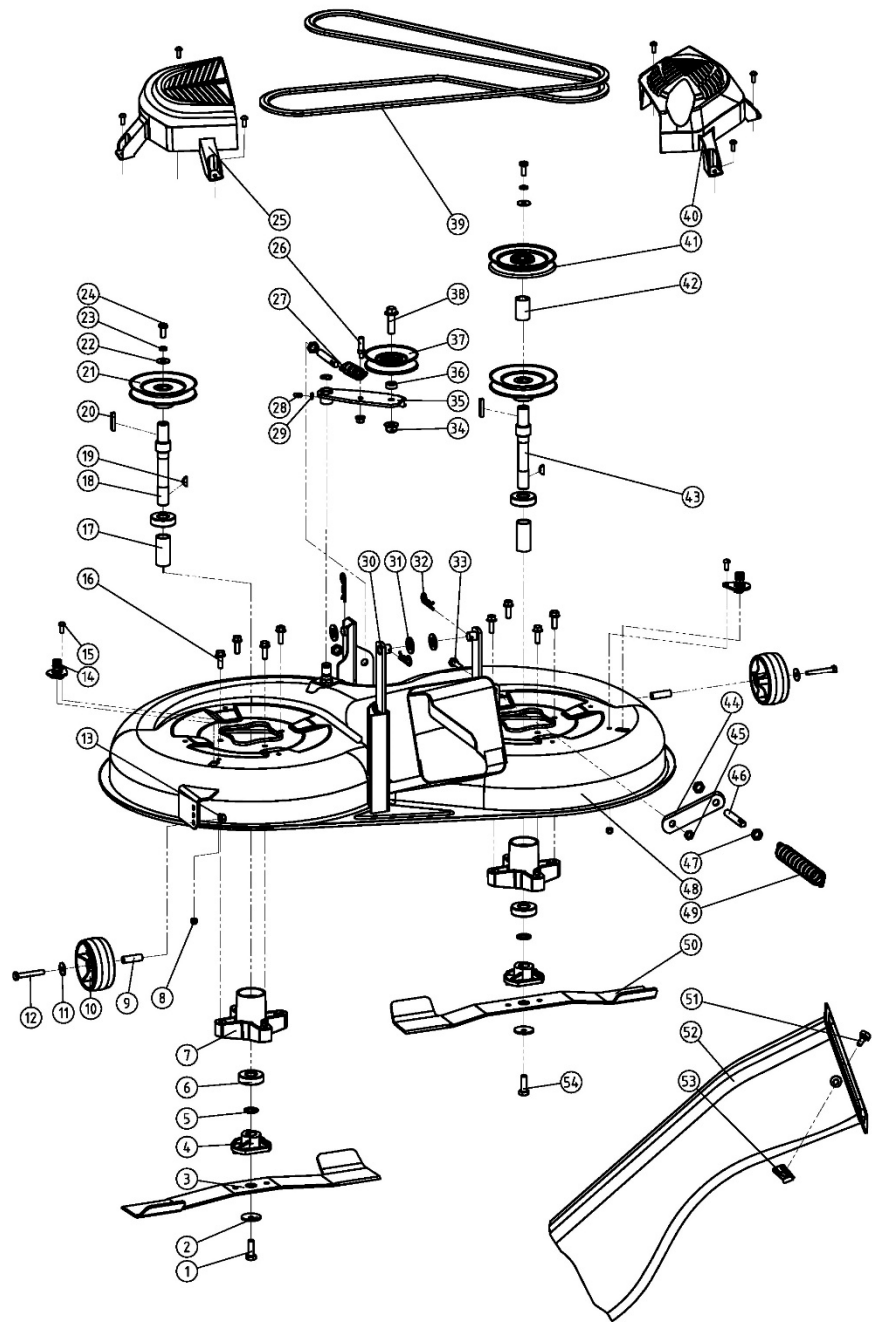


Position	Part number	Název	Name
1	06.06.685	Kryt náboje kola	Wheel hub cover
2	01.04.0051	Třmenový kroužek	E clip
3	06.06.586	Podložka	Washer
4	06.06.590	Zadní kolo	Rear wheel
5	06.06.588	Distanční kroužek	Spacer ring
6	01.06.0160	Pero	Key
7	06.06.505	Převodovka	Gearbox
8	110105	Pojistná matice	Nut
9	03.05.1.004	Řemen pojezdu	Belt
10	01.05.0023	Závlačka	Cotter pin
11	01.04.0023	Podložka	Washer
12	01.04.1301	Podložka	Washer
13	06.06.570	Tlumič	Damper
14	06.06.549	Táhlo	Pull lever
15	06.03.334	Pružina	Spring
16	06.06.606	Držák převodovky	Gearbox support
17	100105042	Šroub	Bolt
18	100105017	Šroub	Bolt
19	06.06.605	Držák tlumiče	Damper support
20	06.03.337	Závlačka	Cotter pin
21	06.06.604	Otočný čep	Swivel joint
22	110307	Matice	Nut
23	06.06.603	Táhlo pedálu	Forward drive pulling rod
24	110303	Matice	Nut
25	06.06.607	Šroub	Position control screw
26	06.06.597	Táhlo pedálu	Reverse drive pedal
27	01.05.0261	Pružina	Spring pin
28	06.06.546	Plynový pedál	Forward drive pedal
29	04.07.01.06105	Nášlap pedálu	Pedal rubber pad
30	04.07.01.07500	Silenblok	Rubber bushing
31	06.06.608	Osa pedálu	Pedal axle
32	01.04.0071	Pojistný kroužek	Circlip
33	110305	Matice	Nut
34	06.06.569	Bowden brzdy	Brake cable
35	04.07.01.06305	Nášlap brzdového pedálu	Brake pedal rubber pad
36	01.04.0081	Pojistný kroužek	Circlip
37	06.06.609	Osa brzdového pedálu	Brake axle

Position	Part number	Název	Name
38	06.06.610	Osa brzdového pedálu	Brake pedal axle
39	01.02.054	Šroub	Bolt
40	01.02.0011	Šroub	Bolt
41	01.03.0343	Matice	Nut
42	06.06.614	Brzdový pedál	Brake pedal
43	06.06.612	Pedál parkovací brzdy	Parking pedal
44	06.03.345	Pružina	Spring
45	06.06.445	Čep	Pin
46	04.07.01.06205	Nášlap pedálu	Parking pedal rubber pad
47	06.06.601	Motor LC1P92	Engine LC1P92
48	01.06.0150	Pero	Key
49	06.02.209	Řemenice motoru	Engine sheave
50	06.06.598	Držák spojky	Clutch support
51	06.06.591	Vodítko řemenu	Belt guide weldment
52	09.05.048	Elektrická spojka	Electric clutch
53	01.04.0271	Podložka	Podložka
54	06.06.600	Šroub	Bolt
55	06.03.326	Pružina	Traction spring
56	01.04.0071	Pojistný kroužek	Circlip
57	06.06.594	Držák řemenice	Tensioner lever
58	01.06.00180	Maznice	Grease fitting
59	06.06.595	Pouzdro	Pulley bushing
60	06.06.556	Napínací řemenice	Tension pulley
61	01.02.0193	Šroub	Bolt
62	01.01.1063	Šroub	Bolt
63	01.01.1303	Šroub	Bolt
64	06.06.625	Držák spínače	Switch support
65	62.48.012	Spínač	Reverse switch
66	01.02.0183	Šroub	Bolt
67	06.06.555	Řemenice	Idle pulley
68	06.06.596	Distanční pouzdro	Spacer ring
69	01.03.0093	Matice	Nut

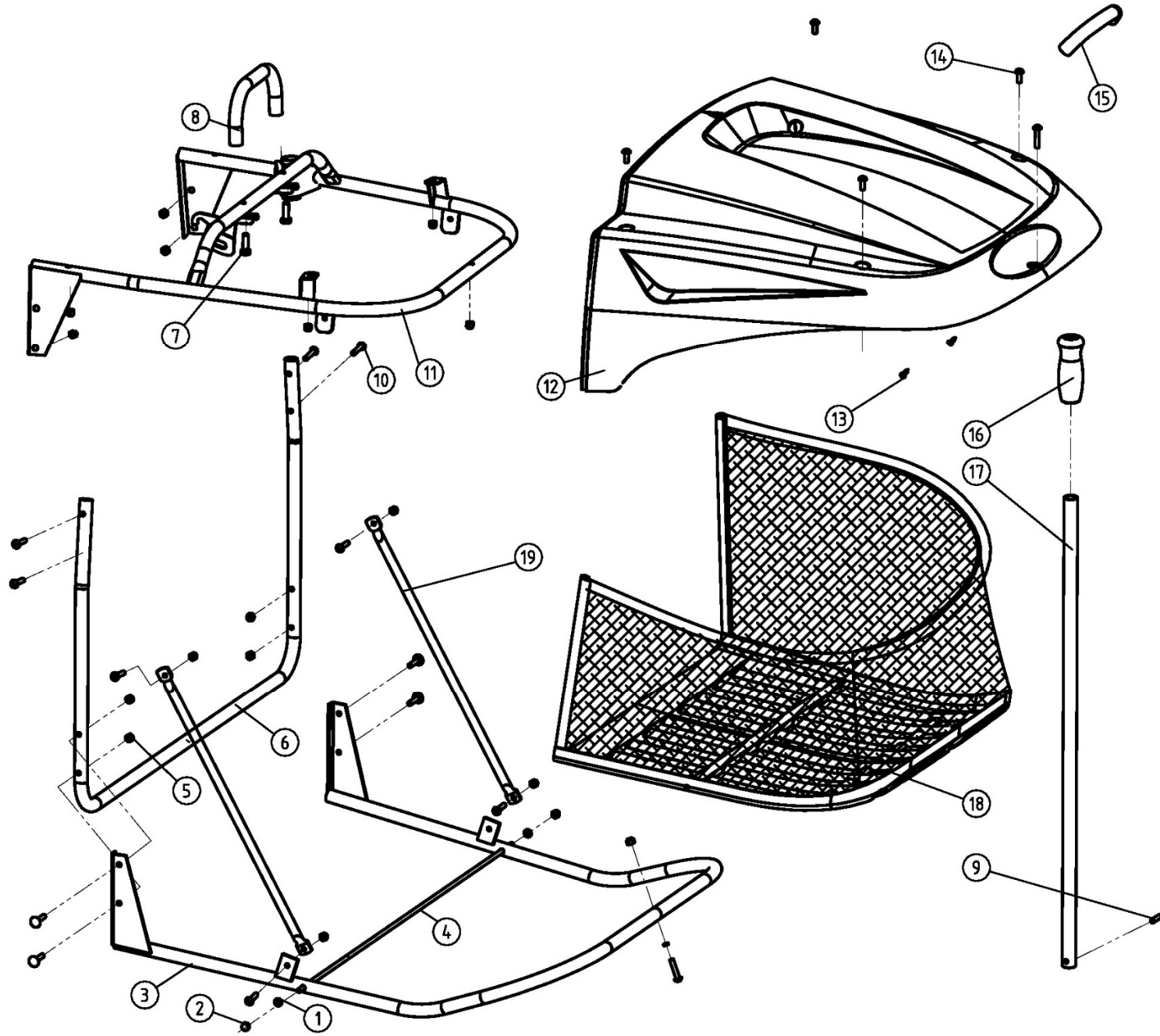
HECHT® 5092

made for garden

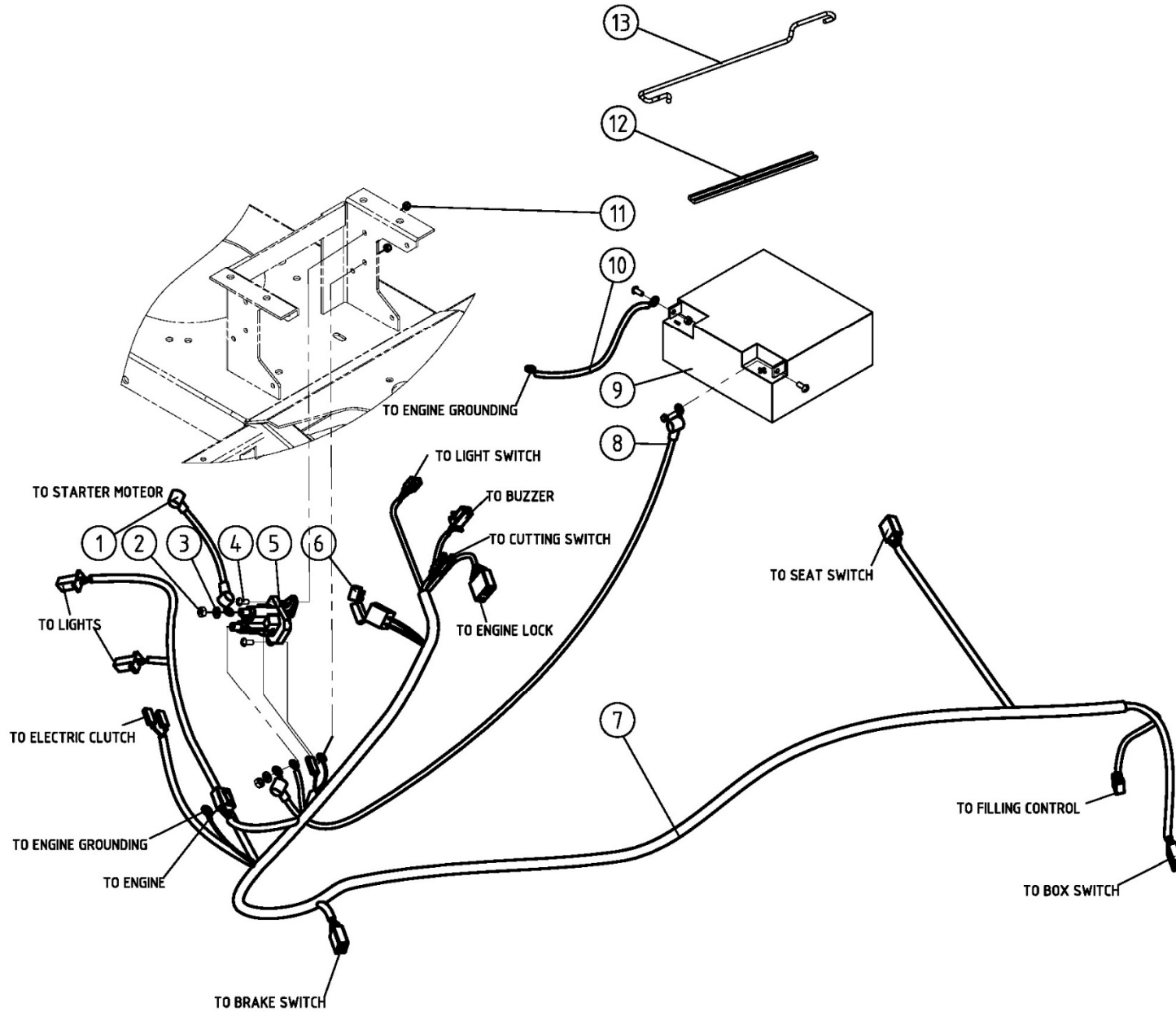


Position	Part number	Název	Name
1	01.02.0323	Šroub levého nože	Bolt
2	51140M027	Podložka nože	Saucer washer
3	00.06.02.021	Levý nůž	Left blade
4	05.01.01.182	Unašeč nože	Blade holder
5	06.06.664	Distanční kroužek	Spacer ring
6	142204	Ložisko	Bearing
7	06.06.663	Horní držák nože	Cutter house
8	110103	Matice	Nut
9	06.06.657	Pouzdro	Pivot tube
10	04.07.01.07000	Kolo krytu sečení	Wheel
11	01.04.0033	Podložka	Washer
12	01.02.0383	Šroub	Bolt
13	110105	Matice	Nut
14	04.07.01.00201	Konektor pro hadici	Water nozzle
15	100203013	Šroub	Bolt
16	100105022	Šroub	Bolt
17	06.06.662	Pouzdro	Pivot tube
18	06.06.661	Hřídel levého nože	Left blade axle
19	01.06.0080	Woodruffovo pero	Woodruff key
20	01.06.0170	Pero	Key
21	00.06.02.045	Řemenice nože	Pulley weldment
22	120105	Podložka	Washer
23	06.03.350	Pružná podložka	Spring washer
24	100205017	Šroub	Bolt
25	04.07.02.08806	Kryt řemenice levý	Left pulley cover
26	06.06.544	Šroub	Bolt
27	06.03.350	Pružina	Traction spring
28	01.06.0180	Maznice	Grease fitting
29	120103	Podložka	Washer
30	06.06.666	Závěs sečení	Hander plate weldment
31	110113	Podložka	Washer
32	06.03.338	Závlačka	Hair pin cotter
33	01.02.0193	Šroub	Bolt
34	110109	Matice	Nut
35	06.06.655	Páka napínací řemenice	Idler pulley arm weldment
36	06.06.656	Distanční pouzdro	Spacer ring
37	06.06.706	Napínací řemenice	Idle pulley

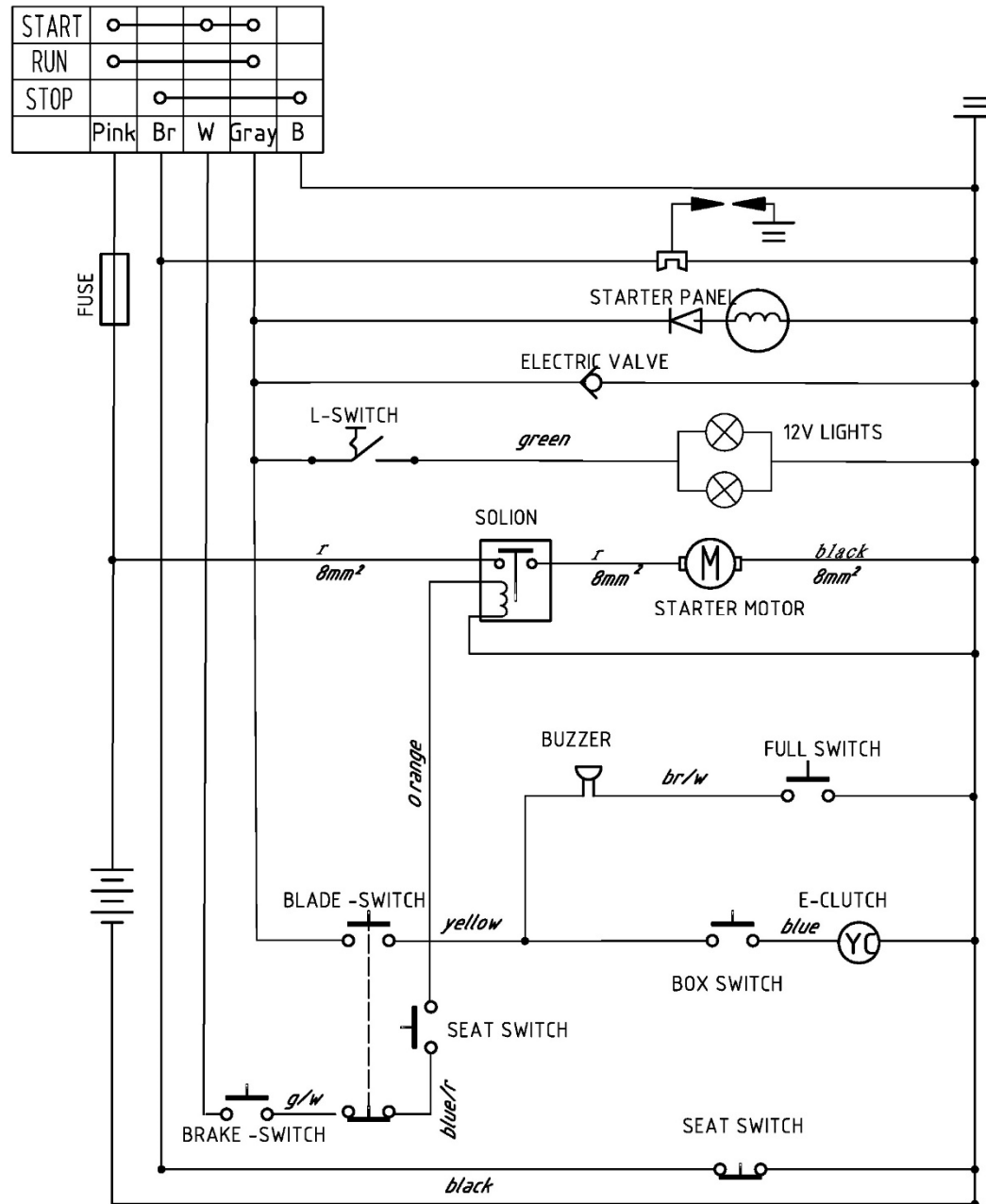
Position	Part number	Název	Name
38	01.02.0203	Šroub	Bolt
39	03.06.1.013	Klínový řemen	Belt
40	04.07.02.08906	Kryt pravé řemenice	Right pulley cover
41	06.06.554	Řemenice	Sheave
42	06.06.656	Pouzdro	Bushing
43	06.06.707	Hřídel pravého nože	Right blade axle
44	00.06.02.006	Táhlo pružiny	Spring bracket
45	110107	Matice	Nut
46	06.06.658	Šroub	Bolt
47	110309	Matice	Nut
48	00.06.02.024	Kryt sečení	Mowing deck
49	06.03.349	Pružina	Traction spring
50	00.06.02.022	Pravý nůž	Right blade
50-1	509200001	Sada nožů (levý + pravý)	Blades set (left + right)
51	01.02.0661	Šroub	Bolt
52	04.07.01.03906	Sběrný tunel	Collector channel
53	01.03.0501	Čtvercová matice	Buckle nut
54	01.02.0321	Šroub pravého nože	LH bolt

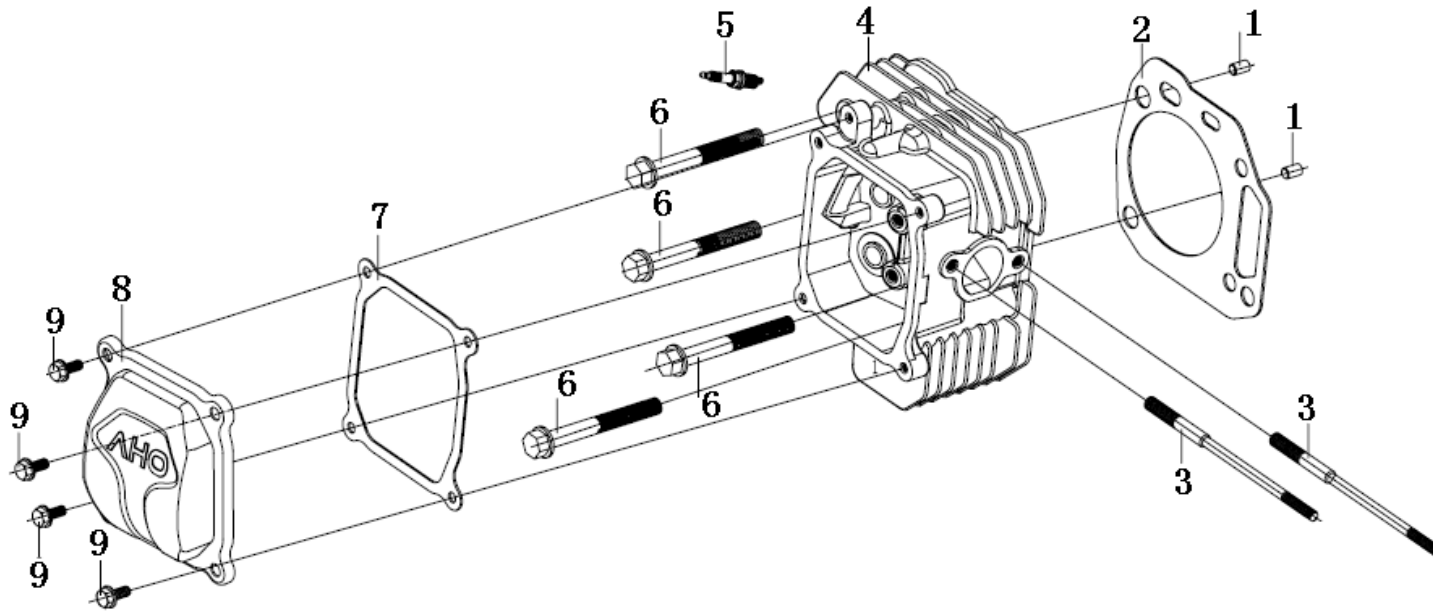


Position	Part number	Název	Name
1	120103	Podložka	Washer
2	01.03.0133	Matice	Nut
3	06.06.673	Spodní rám koše	Bottom frame weldment
4	06.06.674	Spodní rozpěrná tyč	Screw rod
5	110103	Matice	Nut
6	06.06.672	Přední rám koše	Front frame
7	100105027	Šroub	Bolt
8	06.06.670	Horní madlo koše	Front handle
9	01.05.0091	Čep	Pin
10	100603027	Šroub	Bolt
11	06.06.671	Horní rám koše	Top frame weldment
12	04.07.01.07305	Horní kryt koše	Grasscatcher cover
13	01.01.1553	Šroub	Bolt
14	100603013	Šroub	Bolt
15	04.07.01.07400	Madlo víka koše	Rear handle
16	04.07.01.01101	Madlo páky zdvihu	Handle
17	06.06.669	Páka zdvihu koše	Lever
18	06.02.208	Vak na trávu	Grass catcher bag
19	06.02.148	Svislá tyč koše	Side rod

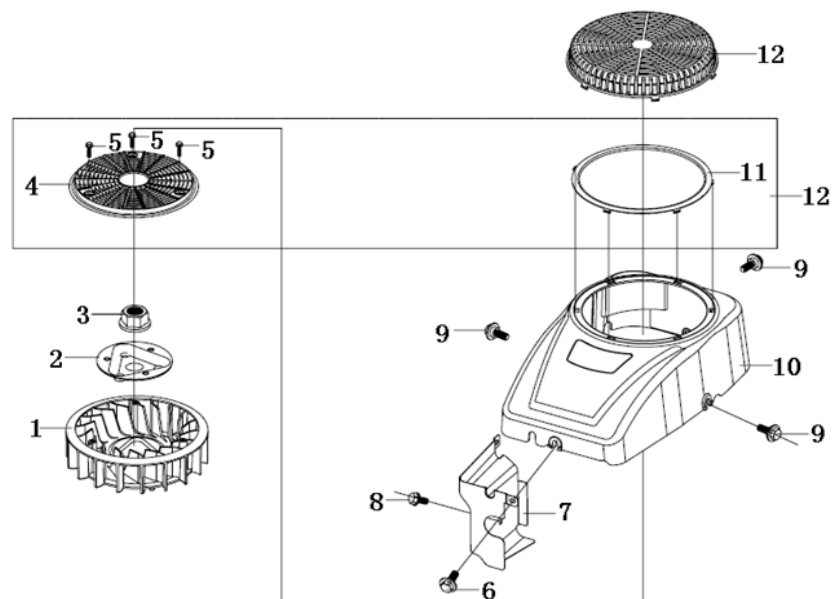


Position	Part number	Název	Name
1	02.39.07	Kabel startování	Starter wire
2	110303	Matice	Nut
3	120203	Podložka	Washer
4	01.01.1061	Šroub	Bolt
5	02.33.54	Relé	Relay
6	06.06.027	Pojistky	Fuse
7	02.39.09	Kabeláž	Power line
8	02.39.08	Kabel	Cable to relay
9	703110014	Akumulátor 12V	Battery 12V
10	02.39.06	Kabel uzemnění	Engine grounding wire
11	110102	Matice	Nut
12	03.05.1.003	Gumová lišta	Rubber plate
13	06.06.687	Držák baterie	Stationary frame

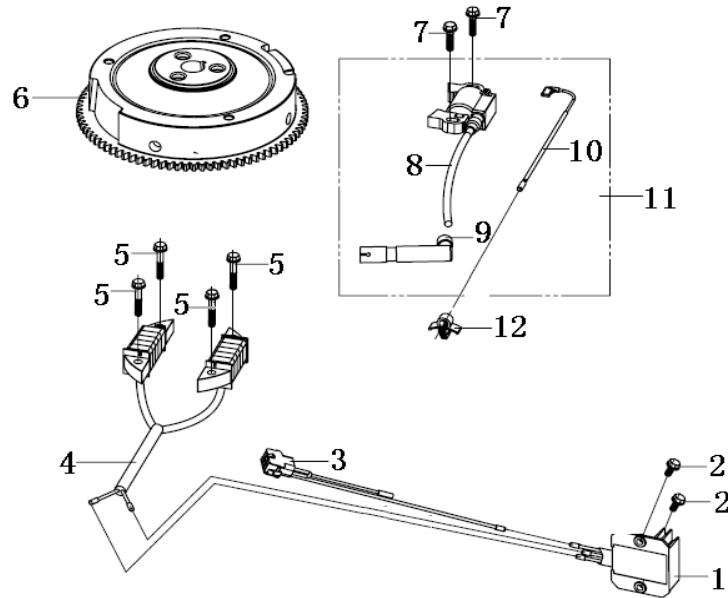




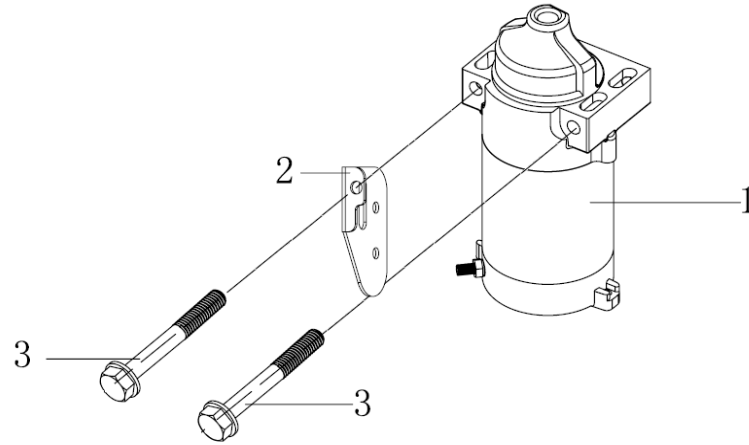
Position	Part number	Název	Name
1	380600116-T110	Čep	Dowel pin
2	120150146-T380	Těsnění hlavy	Gasket,Cylinder
3	380180088-T370	Svorník	Bolt,Stud
4	120080283-T370	Hlava válce	Head Comp.,Cylinder
	120080436-T381	Hlava válce	Head Comp.,Cylinder
5	270960028-0001	Svíčka	Spark Plug
6	380140335-0001	Šroub hlavy válce	Bolt,Cylinder Head
7	120250028-T381	Těsnění ventilového víka	Packing,Head Cover
8	120220032-T381	Ventilové víko	Cover Comp.,Head,Left
9	380020070-T370	Šroub ventilového víka	Bolt



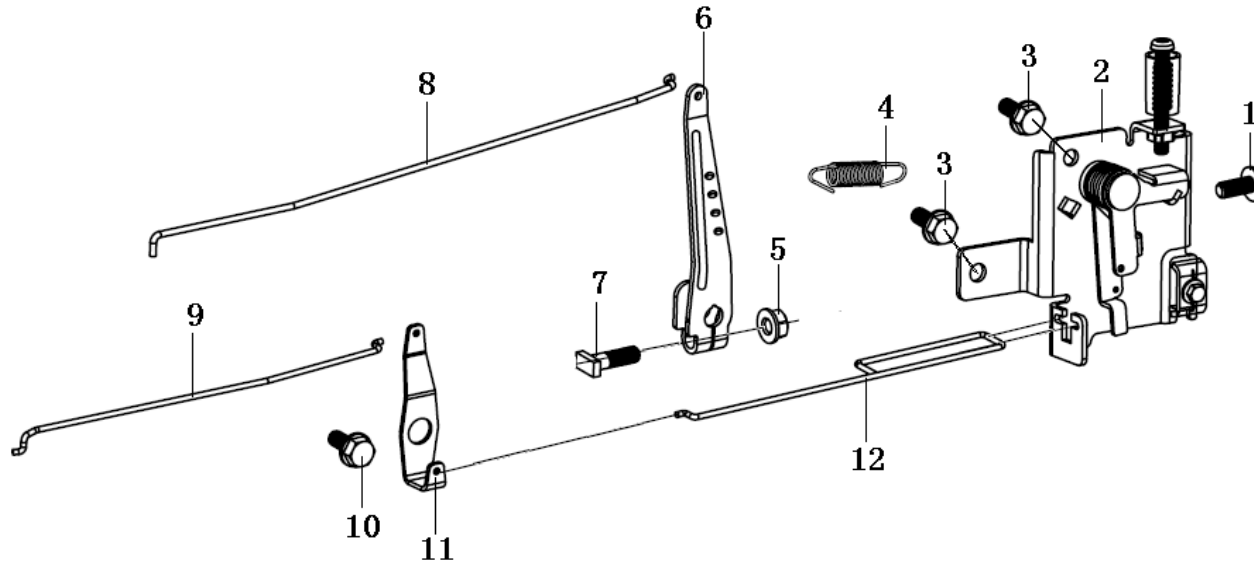
Position	Part number	Název	Name
1	160180024-T381	Ventilátor	Fan, Cooling
2	193590013-T370	Podložka	Pulley, Starter
3	380370050-T110	Matice ventilátoru	Nut, Special
4	Nedostupné	Krycí mřížka	Fan, Cover
5	100202013	Šroub	Bolt
6	380020087-T390	Šroub	Bolt, Hexagonal
7	160190050-T381	Přídavný kryt	Shroud Comp
8	100103009	Šroub	Bolt
9	Nedostupné	Šroub	Bolt
10	160210046-T381	Kryt ventilátoru	Cover Comp., Fan
11	Nedostupné	Vymezovací kroužek	Retaining Ring, Housing
12	195360009-T381	Kompletní mřížka	Case, Starter Outer



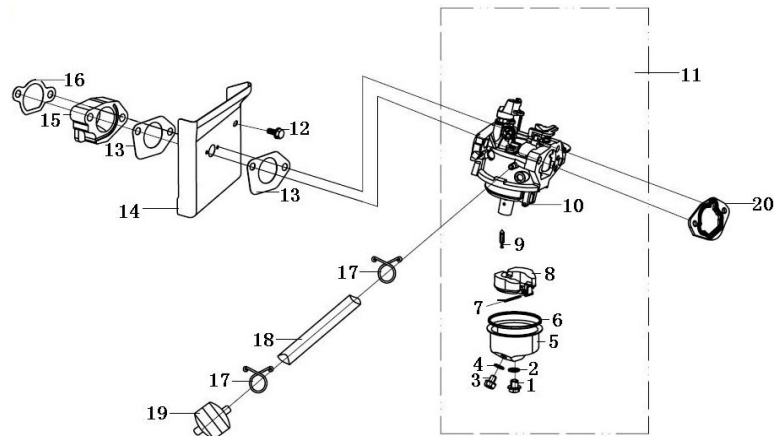
Position	Part number	Název	Name
1	270880145-T381	Dioda usměrnění	Rectifier
2	100203009	Šroub	Bolt,Flange
3	271280021-T381	Konektor	Output Wire,Rectifier
4	270190012-T381	Cívka dobíjení	Coil Assy,Charge
5	100203027	Šroub	Bolt
6	270020093-T370	Setrvačnick	Flywheel Comp
7	100203022	Šroub	Bolt
8	Nedostupné	Cívka zapalování	Coil,Ignition
9	Nedostupné	Kryt kontaktu svíčky	Rubber,Spark Plug Cap
10	Nedostupné	Kabel zkratování	Wire,Stopping Engine
11	270920251-0001	Cívka zapalování kompletní	Coil Assy,Ignition



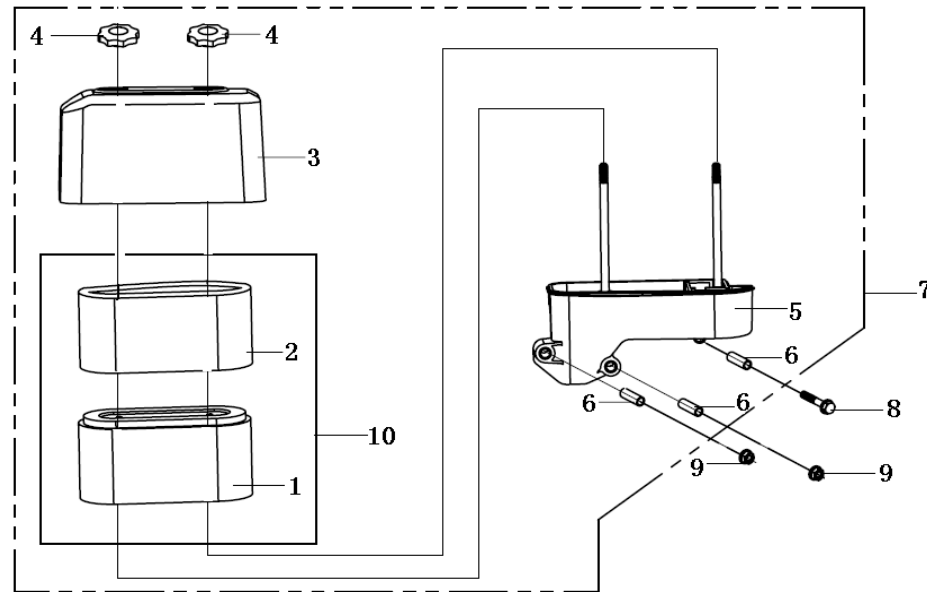
Position	Part number	Název	Name
1	270360058-T381	Elektrický startér	Starter Motor
2	270910008-T381	Držák startéru	Bracket
3	380140453-0001	Šroub	Bolt



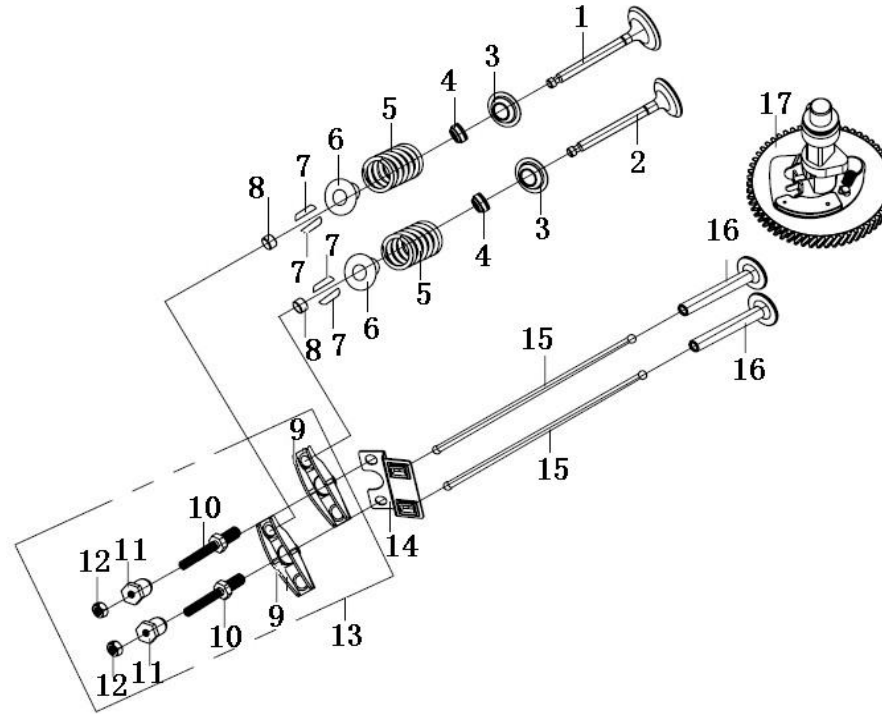
Position	Part number	Název	Name
1	380140013-0005	Šroub	Bolt
2	171680036-T370	Deska regulace	Control assy
3	380140209-0001	Šroub	Bolt
4	171600020-T370	Pružina	Spring,Governor
5	380370066-0001	Matice	Nut
6	171620013-T370	Páka regulátoru	Arm,Governor
7	380250002-T040	Šroub	Bolt,Governor Arm
8	171590013-T370	Táhlo regulace otáček	Rod,Governor
9	171490002-T370	Táhlo sytiče	Rod,Choke
10	380020071-T370	Šroub	Bolt,Hexagonal
11	171480013-T370	Páka sytiče	Stay Comp.,Choke
12	171650003-T370	Táhlo sytiče	Rod,Throttle



Position	Part number	Název	Name
1	Nedostupné	Šroub	Bolt,Oil Cup
2	Nedostupné	Podložka	Washer,oil cup bolt
3	Nedostupné	Šroub	Drain Plug,Oil Cup
4	Nedostupné	Těsnění	Gasket,Oil Cup
5	Nedostupné	Miska	Oil cup
6	Nedostupné	Těsnění	Gasket,Oil Cup
7	Nedostupné	Čep	Pin,Float
8	Nedostupné	Plovák	Float
9	Nedostupné	Ventil	Valve,Float
10	Nedostupné	Karburátor	Noumenon,Carburetor
11	170020652-T370	Karburátor kompletní	Nozzle,Main
	170020729-T380	Karburátor kompletní	Nozzle,Main
12	380140067-0003	Šroub	Bolt, Flange
13	170430099-T370	Těsnění karburátoru	Packing,Carburetor
14	160190049-T381	Kryt	Shroud Comp
15	170440053-T370	Příruba karburátoru	Insulativ,Carburetor
16	170430101-T370	Těsnění příruby	Packing,Carburetor
17	380950193-T370	Svorka hadičky	Tube
18	170010018-T370	Palivová hadička	Oil Pipeline
19	380750335-T370	Palivový filtr	Strainer,Fuel
20	170430100-T370	Těsnění sání	Packing,Carburetor

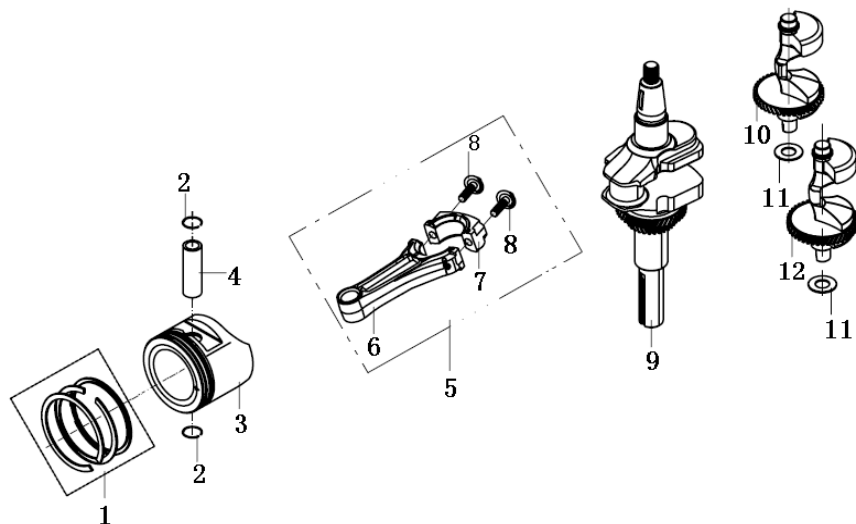


Position	Part number	Název	Name
1	180130188-T381	Vzduchový filtr	Element
2	180130187-T381	Předfiltr	Filter,outer
3	180070092-0001	Kryt vzduchového filtru	Cover,Air Cleaner
4	181950002-0001	Matice krytu	Handle,Air Cleaner Bolt
5	180280007-0001	Příruba vzduchového filtru	Elbow comp.,air cleaner
6	Nedostupné	Vložka	Collar,Long
7	Nedostupné	Vzduchový filtr kompletní	Air Cleaner Assy
8	100203032	Šroub	Bolt
9	110203	Matice	Nut
10	Nedostupné	Vzduchový filtr + předfiltr	Element,Left

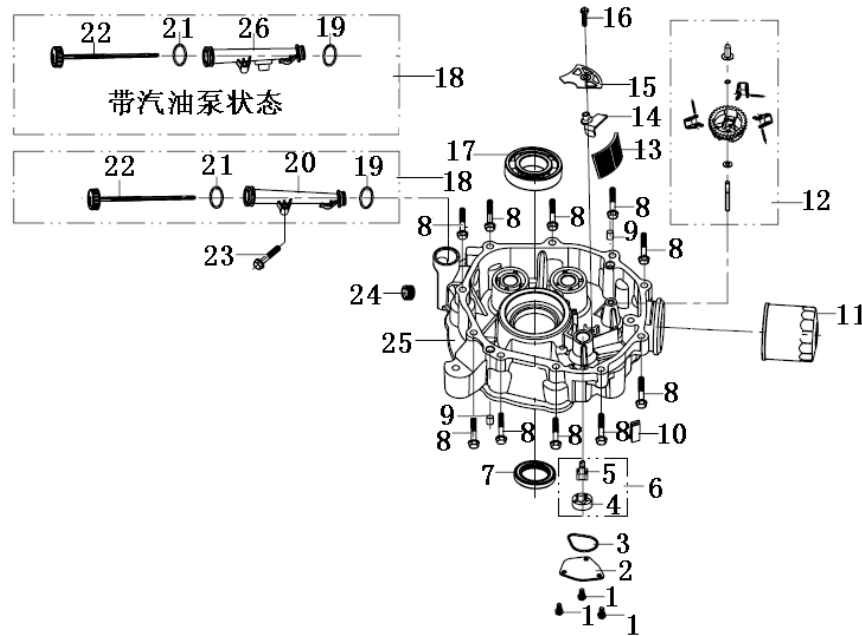


Position	Part number	Název	Name
1	140300055-T370	sací ventil	Valve,In.
	140300065-T381	sací ventil	Valve,In.
2	140310055-T370	výfukový ventil	Valve,Ex.
	140310064-T381	výfukový ventil	Valve,Ex.
3	140360010-T110	sedlo pružiny ventilu	Seat,Valve Spring
4	140400012-T110	aretače	Seal,Valve Stem
5	140340025-T11D	pružina ventilu	Spring,Valve
6	140380021-T11D	sedlo pružiny ventilu	Retainer,Ex.Valve Spring
7	140390015-T11D	aretače pružiny	Valve Keeper
8	140320002-T110	objímka	Rotator,Valve
9		vahadlo	Rocker Arm
		vahadlo	Rocker Arm
10		šroub nastavení	Bolt Povit
11		seřizovací matice	Pivot Rocker Arm
12		matice	Nut,Pivot Adjusting
13	140450023-T110	vahadlo ventilu sada	Valve Rocker Assy

Position	Part number	Název	Name
	140450041-T381	vahadlo ventilu sada	Valve Rocker Assy
14	140710007-T370	vodící deska	Plate,Assy
	140710011-T381	vodící deska	Plate,Assy
15	140670011-T370	táhlo	Rod Push
16	140690004-T110	zdvihátko	Lifter,Valve
17	140020055-T370	vačkový hřídel	Camshaft

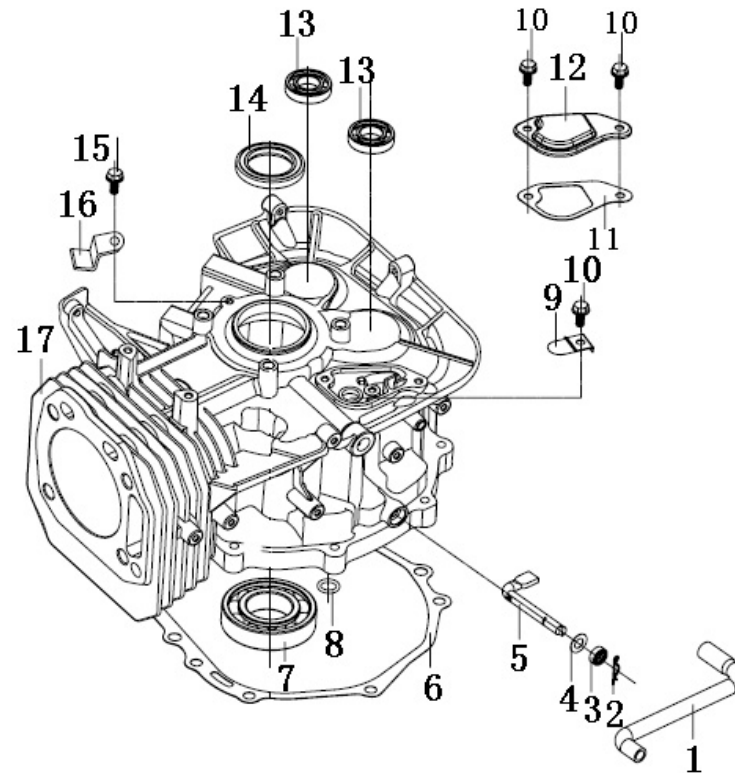


Position	Part number	Název	Name
1	130070103-T380	pístní kroužky-set	Ring Set
2	380560057-T110	pojitný kroužek	Clip,Piston Pin
3	130030122-T360	píst	Piston
	130030094-T370	píst	Piston
	130030114-T380	píst	Piston
4	130060034-T110	pístní čep	Pin,Piston
5	130150048-T370	ojnice komplet	Rod Assy.,Connecting
8	130180009-T370	šroub	Bolt,Connecting Rod
9	130290102-T370	klikový hřídel	Crankshaft Comp
10	130450010-T370	vyvažovací hřídel	Weight,Balancer
11	380450560-T370	podložka	Washer
12	130450011-T370	vyvažovací hřídel	Weight,Balancer

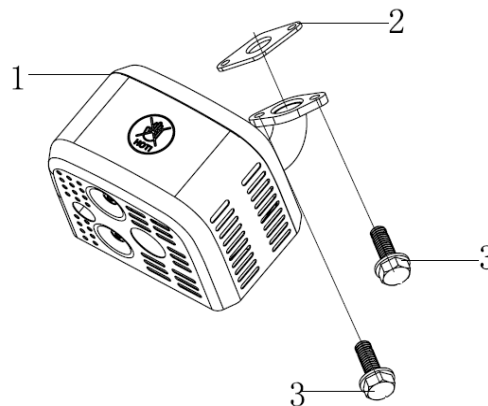


Position	Part number	Název	Name
1	380140013-0005	šroub	Bolt
2	150040019-T370	kryt čerpadla	Oil Pump Cover
3	380840467-T370	těsnění	Seal Ring, Oil Pump
4	150060027-T370	zubové kolo	Rotor, Outer
5	150050028-T370	zubové kolo	Rotor, Inner
6	150010050-T370	olejové čerpadlo	Pump, Oil
7	380650337-T110	gufero	Oil Sea
8	380140447-T370	šroub	Bolt
9	380600123-T370	čep	Pin
10	150570003-T370	záslepka	Rubber, oil deflector
11	150350023-T390	olejový filtr	Oil filter
12	171750004-T110	regulátor otáček	Governor Assy
13	150290012-T370	záchytná mřížka	Oil Strainer
14	120530002-T370	držák	Oil Baffle Plate
15	150340008-T370	kryt mřížky	Cover, Oil Strainer

Position	Part number	Název	Name
16	380140103-0004	šroub	Bolt
17	142107	ložisko	Bearing
18	110690047-T381	olejková měrka komplet	Cap Assy
	110690048-T381	olejková měrka komplet	Cap Assy
19	380840762-T381	o kroužek	O-Ring
20	110710011-T381	tubus oil. měrky	Extension
21	380840763-T381	o kroužek	O-Ring
22	110700063-T381	olejová měrka	Oil Filler Cap
23	380140100-0003	šroub	Bolt
24	110260026-T370	vypouštěcí šroub	Drain Bolt
25	110820059-T381	víko motoru	Cover,Breather Side
	110820060-T381	víko motoru	Cover,Breather Side
26	110710005-T381	tubus oil. měrky	Extension



Position	Part number	Název	Name
1	380740462-T370	hadička odvodušnění	Tube,Breather
2	381350004-T040	závlačka	Pin,Lock
3	380650339-T110	gufero	Oil Seal
4	380450559-T370	podložka	Washer
5	171630008-T370	osa ovl. Regulátoru	Shaft,Governor Arm
6	110830037-T381	těsnění víka	Packing,Case Cover
7	380630141-0002	ložisko	Groove Ball Bearing
8	380840443-T370	o kroužek	O-Ring
9	140250006-T370	ventil	Reed Valve
10	380140067-0003	šroub	Bolt
11	110850004-T370	těsnění víčka odvětrání	Packing,Breather Chamber
12	110840005-T370	víčko odvětrání	Cap,Breather Chamber
13	380630026-0001	ložisko	Eddp Groove Ball Beaeing
14	380650337-T110	gufero	Oil Seal
15	380140209-0001	šroub	Bolt
16	110480024-T381	ventil	Valve,Breather Chamber
17	110810112-T381	blok motoru	Crank Case Comp



Position	Part number	Název	Name
12	180571293-T381	Výfuk	Muffler
13	180650074-T370	Těsnění výfuku	Muffler gasket
14	380140489-T381	Šroub	Bolt