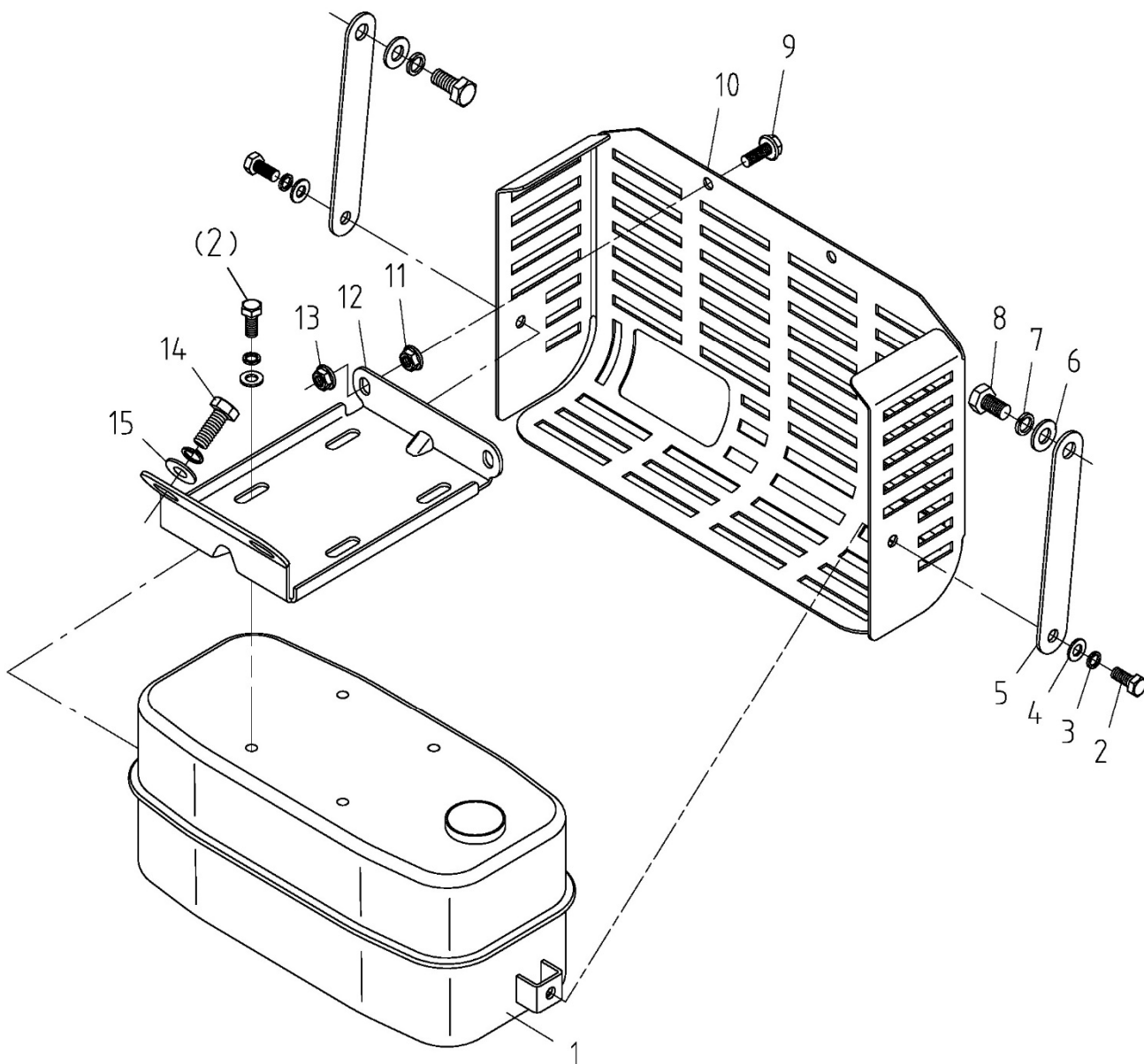
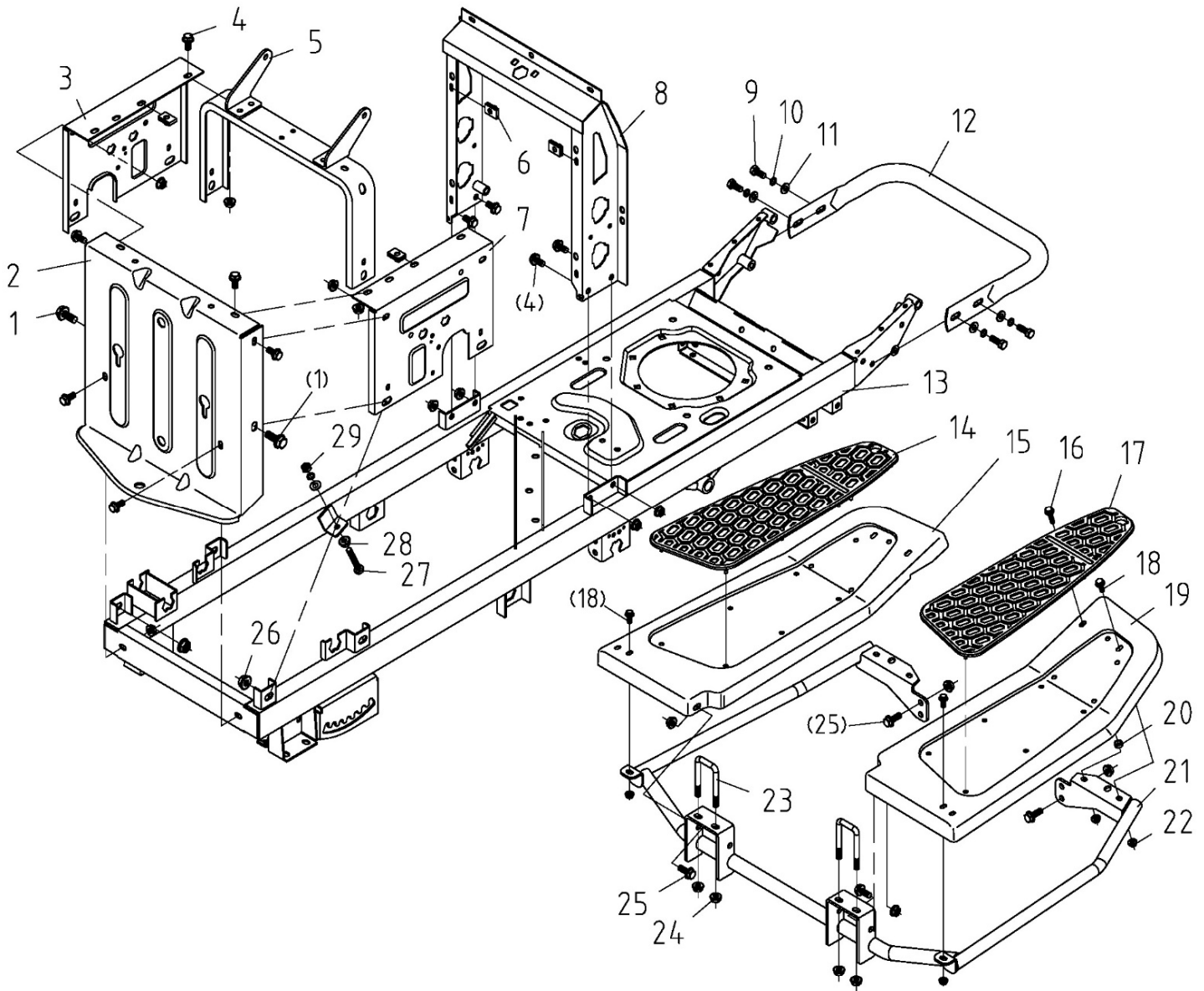


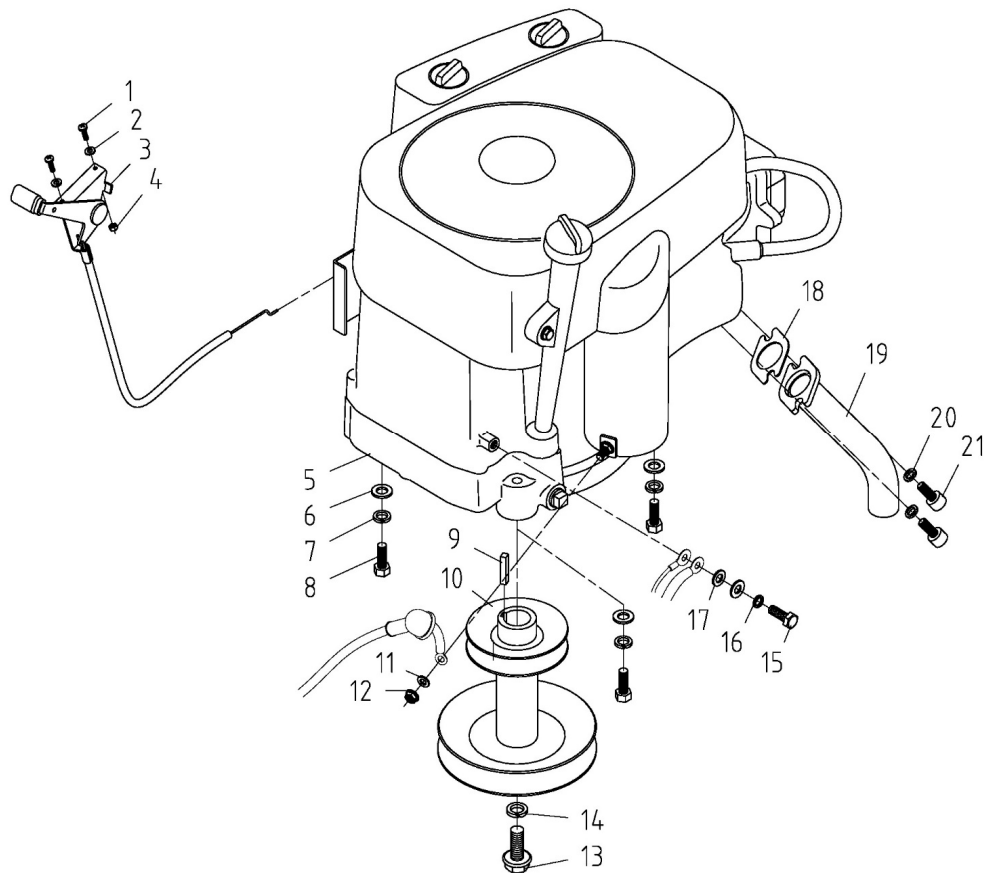
Pozice / Position	Popis / Description	
1	Výfuk - Muffler	
2	Rám - Frame	
3	Motor, Řemenice motoru - Engine, Sheave	
4	Palivová nádrž - Fuel tank	
5	Řízení - Steering	
6	Sedadlo - Seat	
7	Řemenový převod pojezdu - Belt drive for driving	
8	Řemenový převod sečení - Belt drive for cutting	
9	Kabelový rozvod, baterie - Cable management, battery	
10	Řazení - Shift	
11	Kapotáž - Hood cover	
12	Zadní náprava - Rear axle	
13	Zdvih sečení - Lift for cutting	
14	Sečení - Cutting deck	
15	Usměrňovač výhozu, kryt řemenu - Side discharge and belt	
16	Přední náprava - Front axle	
17	Brzdy - Brakes	
18	Rozkres Motor 1P90F - View of Engine 1P90F	



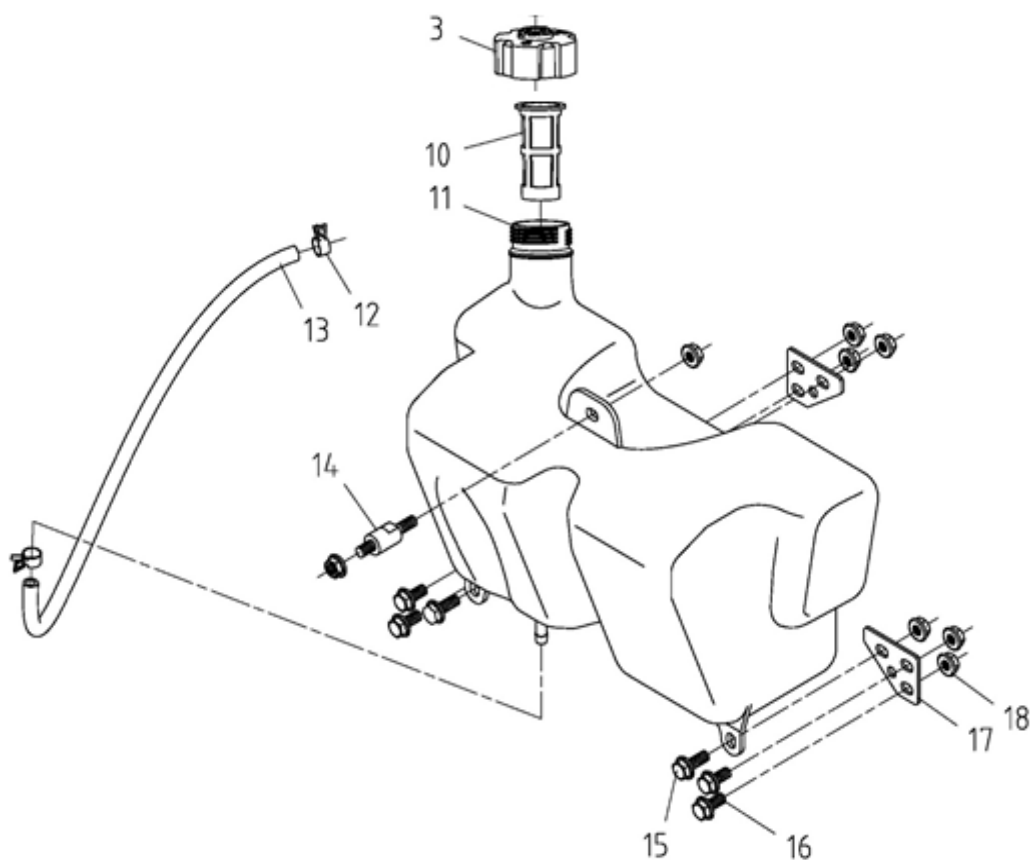
Pozice	Objednací číslo	Název	Name
1	51140A001	Výfuk	Muffler
2	S-06*16	Šroub M6x16	Bolt M6x16
3	PP-06	Pružná podložka 6	Spring washer 6
4	VP-06	Velká podložka 6	Big washer 6
5	51140A005	Táhlo	Muffler rod
6	P-08	Podložka 8	Washer 8
7	PP-08	Pružná podložka 8	Spring washer 8
8	S-08*16	Šroub M8x16	Bolt M8x16
9	S-06*20	Šroub M6x20	Flange bolt M6x20
10	51140A010	Kryt výfuku	Muffler shield cover
11	M-06	Matice M6	Flange nut M6
12	51140A012	Držák krytu výfuku	Muffler cover bracket
13	SB-08	Matice M6	Flange lock nut M6
14	S-08*20	Šroub M8x20	Bolt M8x20
15	GB/T96.1-2002	Velká podložka 8	Big washer 8



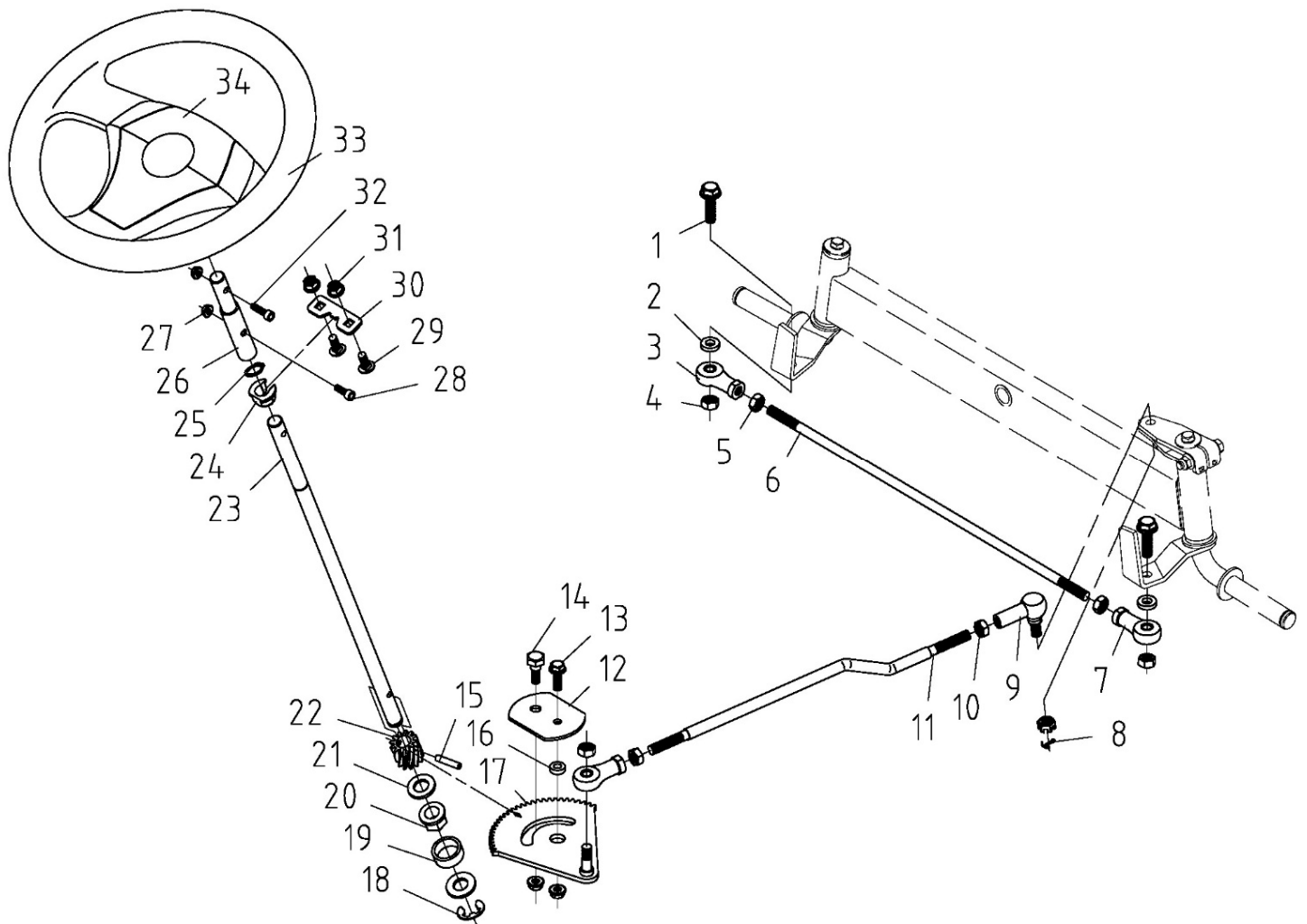
Pozice	Objednací číslo	Název	Name
1	51140B001	Šroub M10x1,25-25	Flange bolt M10x1,25-25
2	51140B002	Zadní deska rámu	Frame rear board
3	51140B003	Levá deska rámu	Frame left board
4	S-08*16	Šroub M8x16	Flange bolt M8x16
5	51140B005	Držák sedadla	Seat bracket
6	51140B006	Čtvercová matice M6	Buckle nut M6
7	51140B007	Pravá deska rámu	Frame right board
8	51140B008	Vedení volantové tyče	Steering rod guide board
9	S-08*20	Šroub M8x20	Bolt M8x20
10	PP-08	Pružná podložka 8	Spring washer 8
11	P-08	Podložka 8	Washer 8
12	51140B012	Přední nárazník	Front bumper
13	51140B013	Šasí	Deck frame
14	51140B014	Levý nášlap	Foot mat left
15	51140B015	Levá nášlapná deska	Foot board left
16	S-06*25	Šroub M6x25	Flange bolt M6x25
17	51140B017	Pravý nášlap	Foot mat right
18	S-06*16	Šroub M6x16	Flange bolt M6x16
19	51140B019	Pravá nášlapná deska	Foot board right
20	51140B020	Pouzdro	Bushing
21	51140B021	Rám	Foot board frame
22	SB-08	Matice M6	Flange lock nut M6
23	51140B023	"U" Šroub M8	U bolt M8
24	SB-94	Matice M8	Flange lock nut M8
25	S-08*20	Šroub M8x20	Flange bolt M8x20
26	51140B026	Matice M10x1,25	Flange nut M10x1,25
27	S-08*50	Šroub M8x50	Bolt M8x50
28	M-08	Matice M8	Flange nut M8
29	M-08	Matice M8	Nut M8



Pozice	Objednací číslo	Název	Name
1	SK-04*16	Šroub M4x16	Screw M4x16
2	P-04	Podložka 4	Washer 4
3	51140C003	Páčka plynu + bowden	Throttle cable
4	M-04	Matice M4	Nut M4
5		Motor Loncin	Engine loncin
6	P-10	Podložka 10	Washer 10
7	PP-10	Pružná podložka 10	Spring washer 10
8	51140C008	Šroub ST 3/8"-16-1 1/2"	Screw ST 3/8"-16-1 1/2"
9	01.06.0140	Pero 6,35x30	Flat key 6,35x30
10	51140C010	Řemenice motoru	Engine sheave
11	P-06	Podložka 6	Washer 6
12	SB-08	Matice M6	Flange lock nut M6
13	51140C013	Šroub 7/16"-24-1"	Bolt 7/16"-24-1"
14	PP-12	Pružná podložka 12	Spring washer 12
15	S-08*20	Šroub M8x20	Bolt M8x20
16	PP-08	Pružná podložka 8	Spring washer 8
17	P-08	Podložka 8	Washer 8
18	51140C018	Těsnění	Gasket
19	51140C019	Trubka výfuku	Exhaust pipe
20	PP-08	Pružná podložka 8	Spring washer 8
21	51140C021	Šroub 5/16"-18-3/4"	Screw 5/16"-18-3/4"

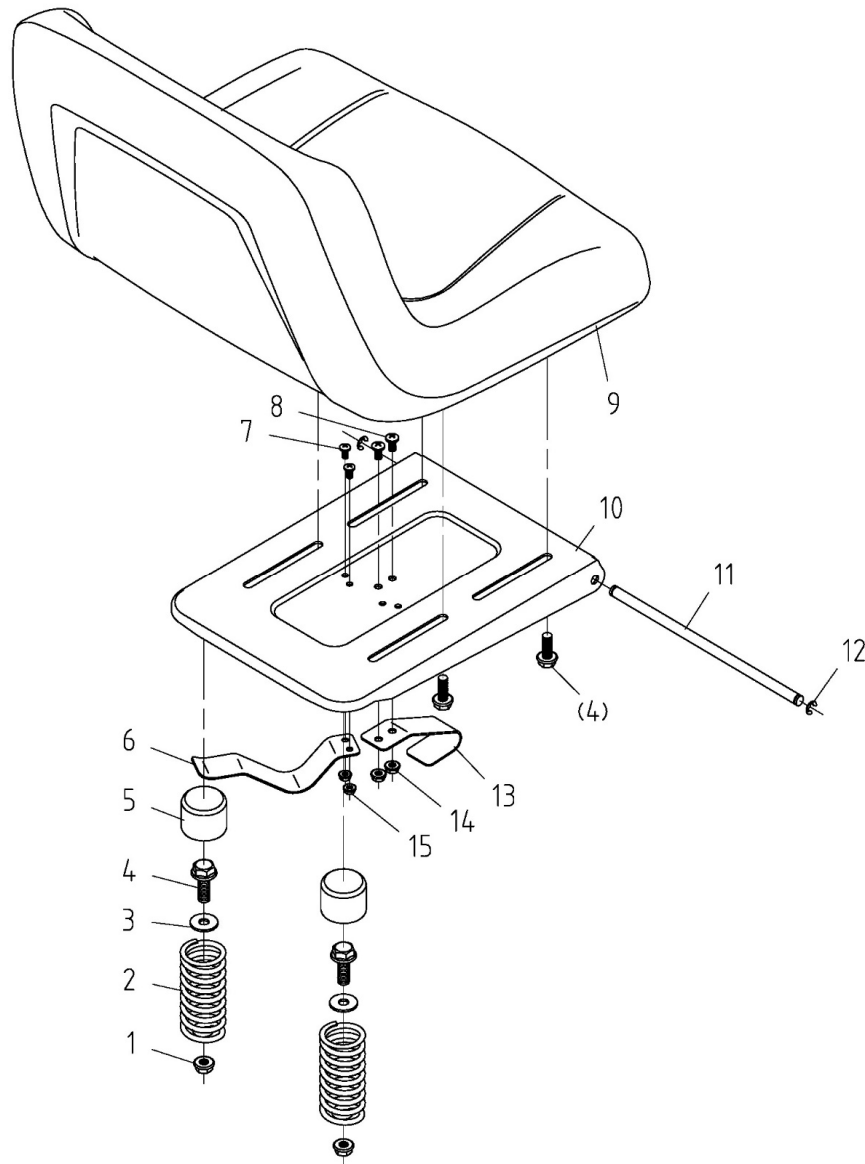


Pozice	Objednací číslo	Název	Name
3	06.06.686	Palivová zátka	Fuel tank cap
10	51140D010	Sítko nádrže	Fuel tank filter net
11	51140D011	Palivová nádrž	Fuel tank
12	51140D012	Svorka hadičky	Clip 12,5
13	51140D013	Palivová hadička	Fuel tube
14	51140D014	Šroub nádrže	Fuel tank bolt
15	S-08*20	Šroub M8x20	Flange bolt M8x20
16	S-08*16	Šroub M8x16	Bolt M8x16
17	51140D017	Držák nádrže	Fuel tank support plate
18	SB-94	Matice M8	Flange lock nut M8



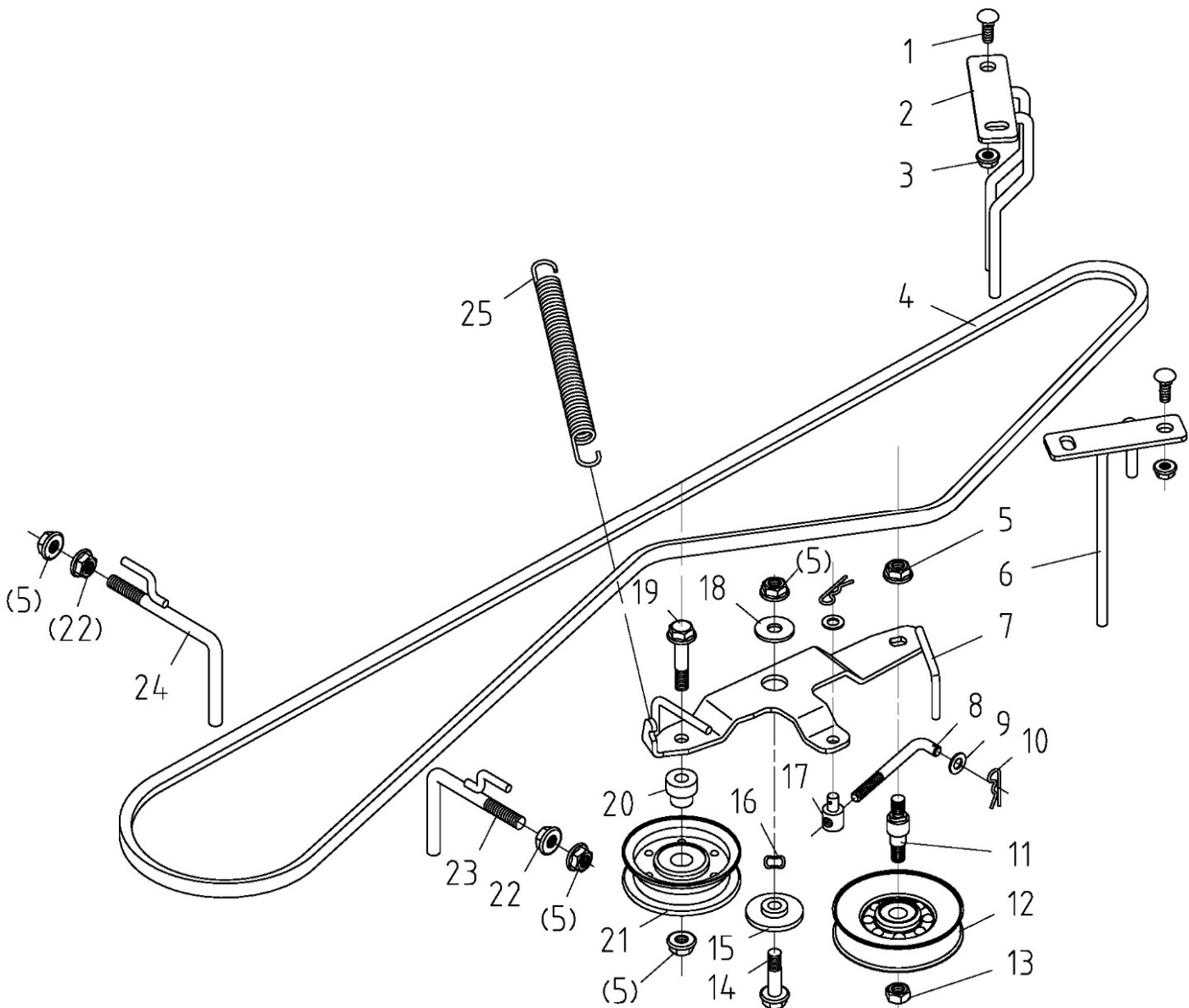
Pozice	Objednací číslo	Název	Name
1	51140E001	Šroub M10x1,25-35	Flange bolt M10x1,25-35
2	51140E002	Podložka 10,1x20x4	Washer 10,1x20x4
3	51140E003	Kloubová hlavice SIJK10C levý závit	Rod end bearing SIJK10C L
4	51140E004	Matice M10x1,25	Lock nut M10x1,25
5	51140E005	Matice M10 levý závit	Nut M10 L
6	51140E006	Tyč řízení	Steering rod
7	51140E007	Kloubová hlavice	Articulated head
8	51140E008	Závlačka 2x20	Split pin 2x20
9	51140E009	Kulový čep M10	Angled ball bearing M10
10	M-10	Matice M10	Nut M10
11	51140E011	Táhlo řízení	Steering link rod
12	51140E012	Deska	Double hole board
13	S-08*25	Šroub M8x25	Flange bolt M8x25
14	51140E014	Šroub	Screw
15	51140E015	Čep 6x26	Pin 6x26
16	51140E016	Pouzdro	Bushing
17	51140E017	Hřeben řízení	Steering rack
18	TK-12	Třmenový kroužek 12	E clip 12
19	51140E019	Pouzdro	Bushing
20	51140E020	Pouzdro	Hexagon bushing
21	P-16	Podložka 16	Washer 16
22	51140E022	Ozubené kolo	Steering rod gear
23	51140E023	Volantová tyč	Steering shaft
24	51140E024	Pouzdro	Hatch bushing
25	PK-16	Pojistný kroužek 16	Circlip 16
26	51140E026	Volantová tyč kratší	Steering connect shaft
27	SB-08	Matice M6	Flange lock nut M6
28	SI-06*30	Šroub M6x30	Screw M6x30
29	SV-08*20	Šroub M8x20	Screw M8x20
30	51140E030	Destička	Square hole board
31	SB-94	Matice M8	Flange lock nut M8
32	SI-06*35	Šroub M6x35	Screw M6x35
33	51140E033	Volant	Steering wheel
34	51140E034	Výplň volantu	Steering wheel cap





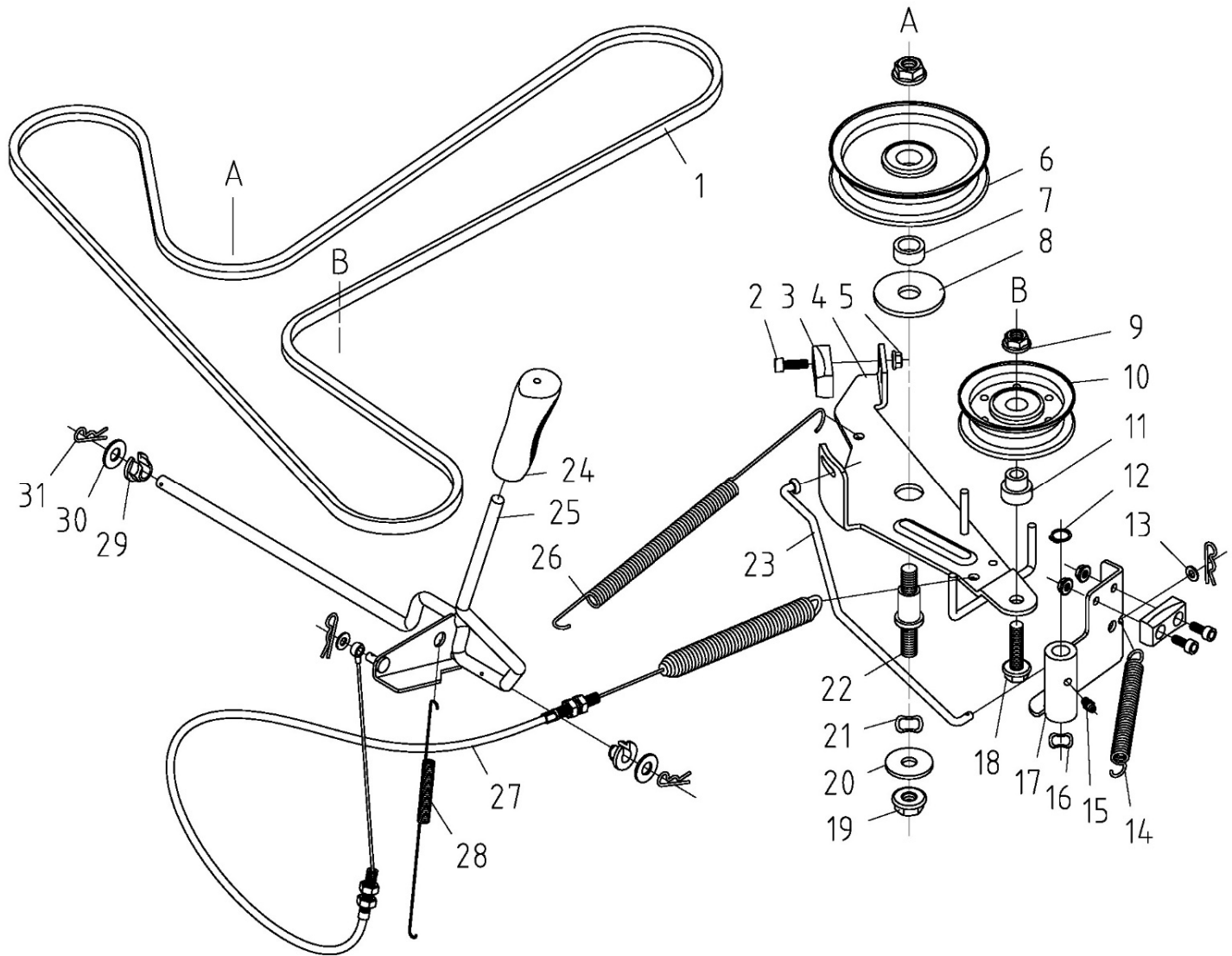
Pozice	Objednací číslo	Název	Name
1	SB-94	Matice M8	Flange lock nut M8
2	51140F002	Pružina sedadla	Seat spring
3	GB/T96.1-2002	Velká podložka 8	Big washer 8
4	S-08*20	Šroub M8x20	Flange bolt M8x20
5	51140F005	Krytka	Spring cap
6	51140Q006	Pružný pásek	Spring flake
7	SK-05*12	Šroub M5x12	Screw M5x12
8	SK-06*16	Šroub M6x16	Screw M6x16
9	510200245	Sedadlo	Seat
10	51140Q010	Deska sedadla	Seat bracket
11	51140Q011	Osa sedadla	Seat axle
12	TK-06	Třmenový kroužek 6	Retainer ring 6
13	62.48.106	Dotyk spínače sedadla	Seat switch contact
14	SB-08	Matice M6	Flange lock nut M6
15	M-05	Matice M5	Flange lock nut M5

# 5114 Řemenový převod pojezdu

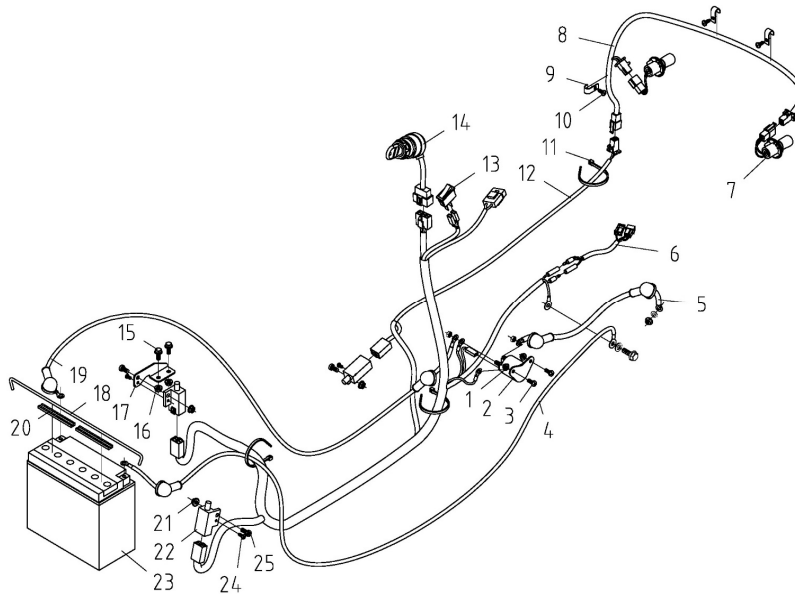


Pozice	Objednací číslo	Název	Name
1	SV-08*20	Šroub M8x20	Bolt M8x20
2	51140G002	Levý držák	Left rod
3	SB-94	Matice M8	Flange lock nut M8
4	51140G004	Klínový řemen 48x920	V belt 48x920
5	51140G005	Matice M10x1,25	Flange lock nut M10x1,25
6	51140G006	Pravý držák	Right rod
7	51140G007	Páka napínáku	Tension arm
8	51140G008	Táhlo	Connecting rod
9	P-08	Podložka 8	Washer 8
10	51140G010	Závlačka	Cotter pin
11	51140G011	Hřídelka	Tension pulley shaft
12	51140G012	Kladka napínáku	Tension pulley
13	51140E004	Matice M10x1,25	Lock nut M10x1,25
14	51140G014	Šroub M10x1,25-30	Flange bolt M10x1,25-30
15	51140G015	Podložka	Tension arm bushing
16	51140G016	Podložka 12x18x0,4	Washer 12x18x0,4
17	51140G017	Čep	Gear shift pin
18	GB/T5287-2002	Velká podložka 10	Big washer 10
19	51140G019	Šroub M10x1,25-40	Flange bolt M10x1,25-40
20	51140G020	Pouzdro kladky	Tension pulley bushing
21	51140G021	Kladka napínáku	Tension pulley
22	51140B026	Matice M10x1,25	Flange nut M10x1,25
23	51140G023	Pravá zadní tyč	Rear rod R
24	51140G024	Levá zadní tyč	Rear rod L
25	51140G025	Spring	Spring

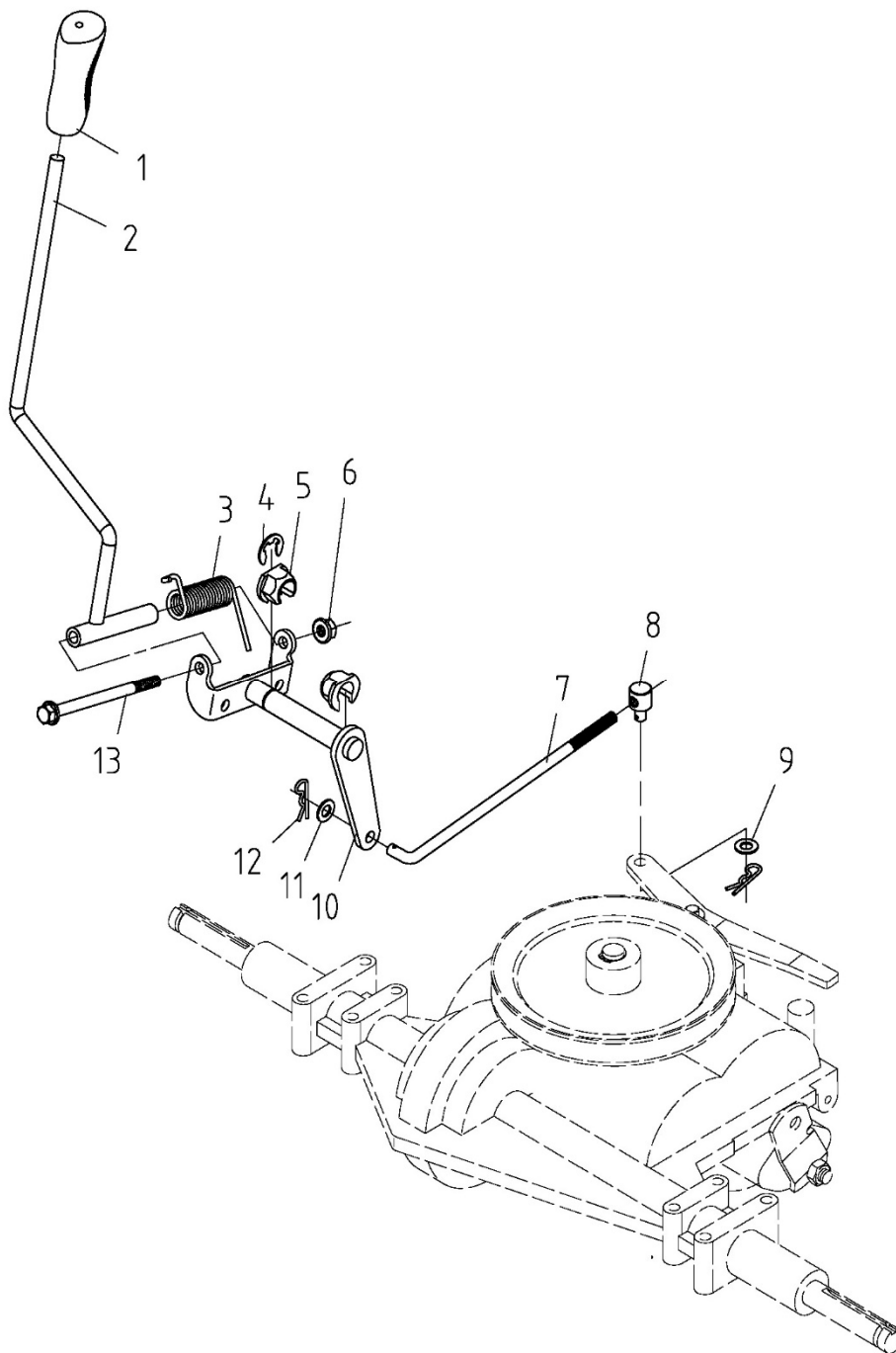
# 5114 Řemenový převod sečení



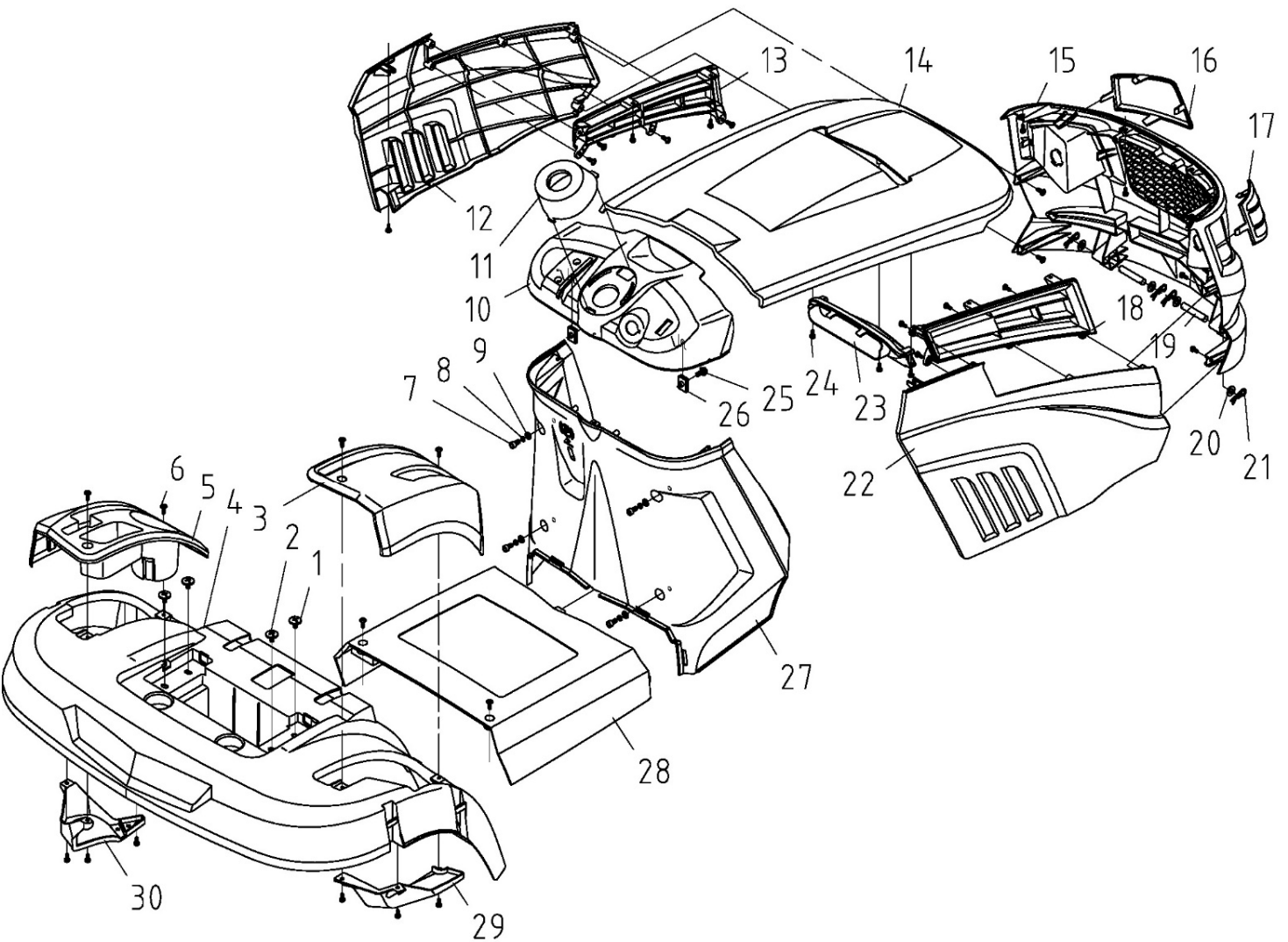
Pozice	Objednací číslo	Název	Name
1	51140F001	Klínový řemen 48x900	V belt 48x900
2	SI-06*20	Šroub M6x20	Screw M6x20
3	51140F003	Brzdová destička	Brake shoe
4	51140F004	Páka napínáku	Tensioner arm (cutting)
5	SB-08	Matice M6	Flange lock nut M6
6	522200106	Řemenice	Sheave
7	51140F007	Pouzdro	Bushing
8	51140F008	Podložka 17,3x55x4	Washer 17,3x55x4
9	51140G005	Matice M10x1,25	Flange lock nut M10x1,25
10	51140F010	Kladka napínáku	Tension pulley
11	51140F011	Pouzdro	Tension pulley bushing
12	PK-14	Pojistný kroužek 13	Snap ring 13
13	P-06	Podložka 6	Washer 6
14	51140F014	Pružina	Brake spring R
15	51140F015	Maznice	Greasing pin
16	51140F016	Podložka 14x0,4	Washer 14x0,4
17	51140F017	Rameno brzdy	Brake arm R
18	51140G019	Šroub M10x1,25-40	Flange bolt M10x1,25x40
19	51140F001	Matice M12x1,25	Flange lock nut M12x1,25
20	VP-12	Velká podložka 12	Big washer 12
21	51140F021	Podložka 16x21x0,4	Washer 16x21x0,4
22	51140F022	Hřídelka	Shaft
23	51140F023	Táhlo	Rod
24	51140F024	Madlo páky	Handle
25	51140F025	Páka spuštění žací kosy	Clutch lever
26	51140F026	Pružina	Brake spring L
27	51140F027	Bowden	Cut drive cable
28	51140F028	Pružina	Clutch lever spring
29	51140F029	Pouzdro	Bushing
30	P-10	Podložka 10	Washer 10
31	51140G010	Závlačka	Cotter pin



Pozice	Objednací číslo	Název	Name
1	M-05	Matice M5	Flange lock nut M5
2	51140H002	Relé	Start relay
3	SK-05*16	Šroub M5x16	Screw M5x16
4	51140H004	Kabel uzemnění	Ground cable
5	51140H005	Kabel	Power cable
6	51140H006	Kabel s konektory	Connector cable
7	51140H007	Přední světlo	Front light
8	51140H008	Kabel k předním světlům	Light wiring
9	51140H009	Svorka kabelu	Clip
10	GB845-85	Šroub ST4,8x16	Screw ST4,8x16
12	51140H012	Kabeláž	Wire
13	51140H013	Spínač	Switch
14	51140H014	Spínací skříňka	Switch box
15	S-06*16	Šroub M6x16	Flange bolt M6x16
16	SB-08	Matice M6	Flange lock nut M6
17	51140H017	Držák spínače	Switch bracket
18	51140H018	Objímka baterie	Battery sleeve
19	51140H019	Kabel baterie	Battery cable
20	51140H020	Vedení	Guide plate
22	02.05.66	Spínač	Open close switch
23	51140H023	Akumulátor 12V20Ah	Battery 12V20Ah
24	ST4,2*13	Šroub ST4,2x13	Screw ST4,2x13
25	51140H025	Šroub M6x16	Screw M6x16

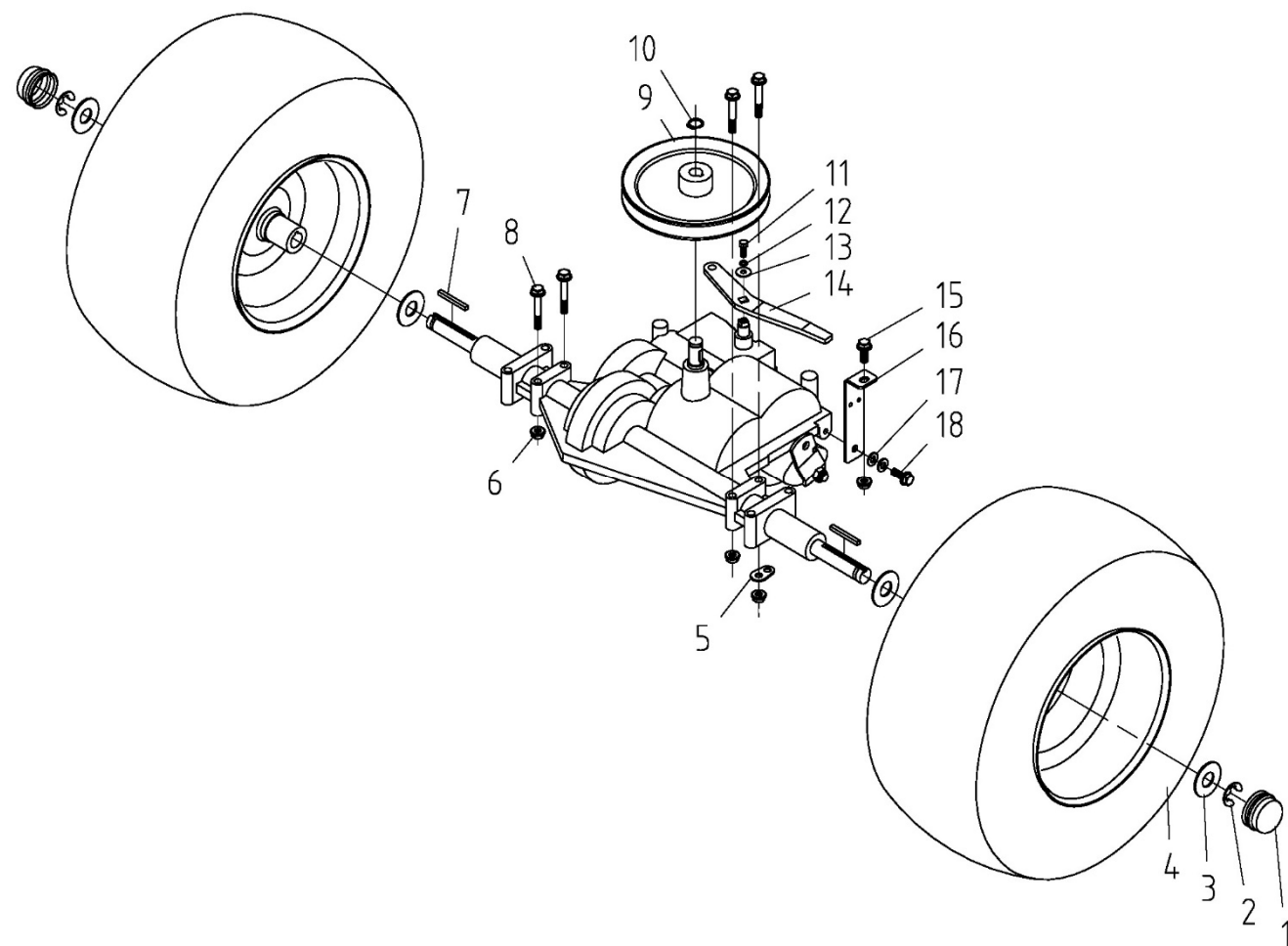


Pozice	Objednací číslo	Název	Name
1	51140I001	Madlo páky	Handle
2	51140I002	Páka řazení	Shift lever
3	51140I003	Pružina 3x18	Torsion spring 3x18
4	TK-12	Třmenový kroužek 12	E clip 12
5	51140E024	Pouzdro	Bushing
6	SB-94	Matice M8	Flange lock nut M8
7	51140I007	Páka řazení	Shift rod
8	51140I008	Čep	Gear shift pin
9	P-08	Podložka 8	Washer 8
10	51140I010	Kulisa páky řazení	Shift lever axle
11	P-08	Podložka 8	Washer 8
12	51140G010	Závlačka	Cotter pin
13	51140I013	Šroub M8x105	Flange bolt M8x105

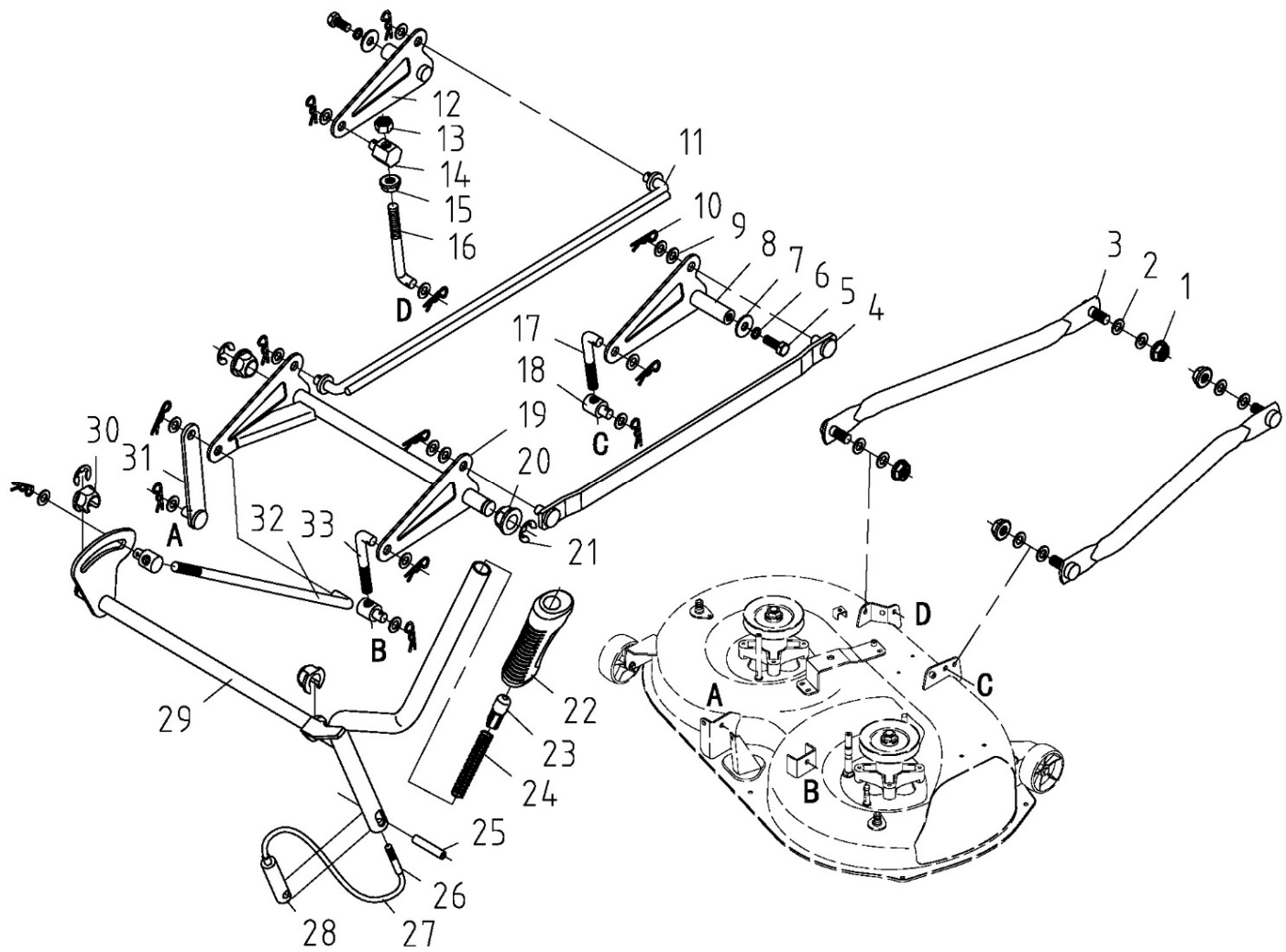




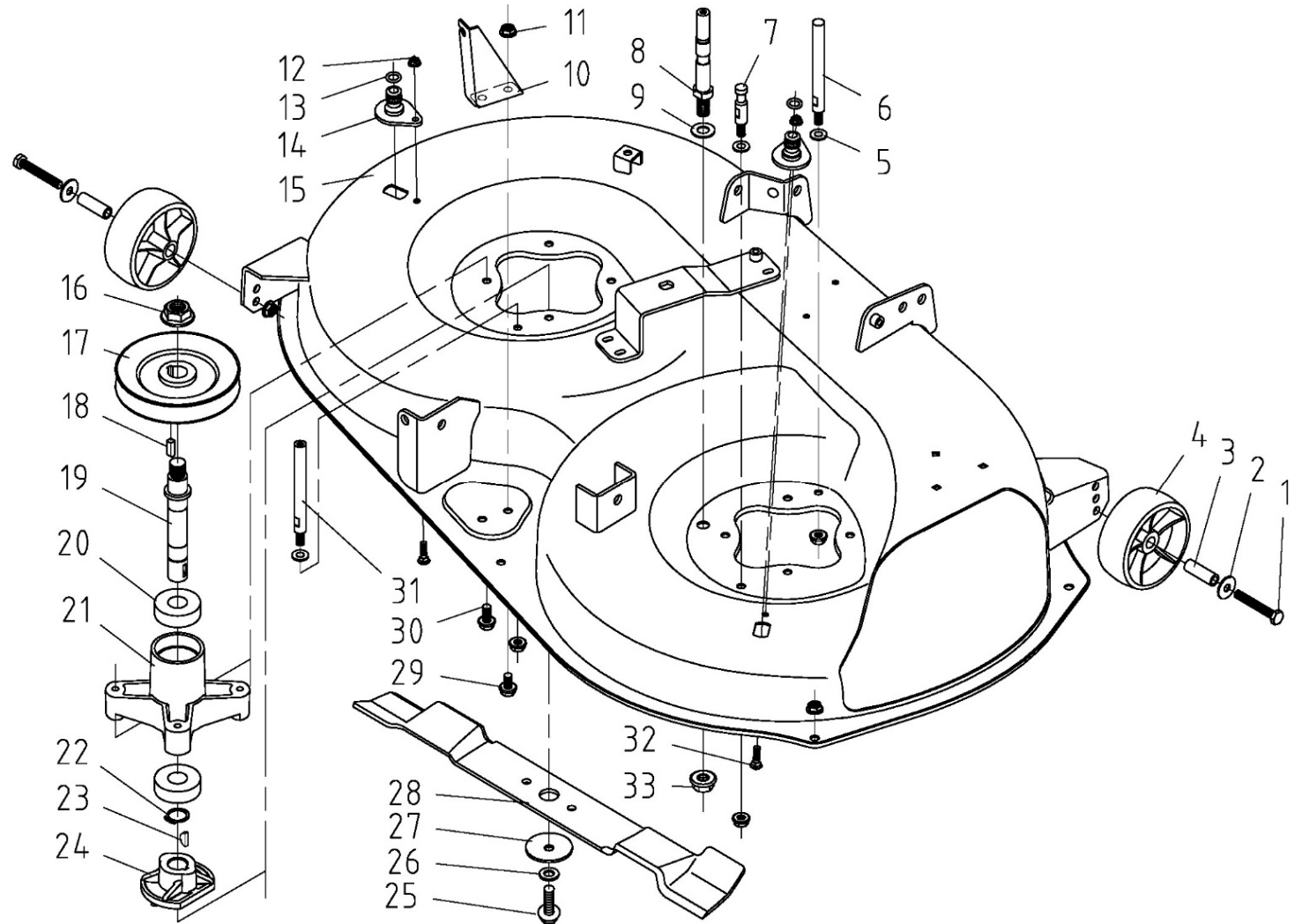
Pozice	Objednací číslo	Název	Name
1	51140J001	Šroub M6x12	Screw M6x12
2	51140J002	Šroub M6x16	Screw M6x16
3	51140J003	Kryt	Lift cover
4	51140J004	Zadní kryt	Rear cover
5	51140J005	Levý kryt	Shift cover
6	GB845-85	Šroub ST4,8x16	Screw ST4,8x16
7	SI-06*16	Šroub M6x16	Screw M6x16
8	PP-06	Pružná podložka 6	Spring washer 6
9	P-06	Podložka 6	Washer 6
10	51140J010	Kryt přístrojové desky	Dashboard
11	51140J011	Kryt volantu	Steering shaft cap
12	51140J012	Levý kryt	Left cover
13	51140J013	Levá mřížka	Left window cover
14	51140J014	Kapota	Front hood
15	51140J015	Přední kryt	Front cover
16	51140J016	Kryt levého světla	Left light cover
17	51140J017	Kryt pravého světla	Right light cover
18	51140J018	Pravá mřížka	Right window cover
19	51140J019	Čep 10x60	Pin 10x60
20	P-10	Podložka 10	Washer 10
21	51140J021	Závlačka	Cotter pin
22	51140J022	Pravý kryt	Right cover
23	51140J023	Kryt nasávání vzduchu	Air input opening
24	ST4,2*13	Šroub ST4,2x13	Screw ST4,2x13
25	S-06*16	Šroub M6x16	Flange screw M6x16
26	51140B006	Čtvercová matice M6	Buckle nut M6
27	51140J027	Kryt	Middle cover
28	51140J028	Spodní plastová deska	Bottom cover
29	51140J029	Přídavný kryt pravý	Right plate
30	51140J030	Přídavný kryt levý	Left plate



Pozice	Objednací číslo	Název	Name
1	51140K001	Krytka kola	Hub cover
2	TK-12	Třmenový kroužek 12	E clip 12
3	51140K003	Podložka 20x43x3	Washer 20x43x3
4	51140K004	Zadní kolo kompletní	Rear wheel assembly
5	51140K005	Podložka	Plate
6	SB-94	Matice M8	Flange lock nut M8
7	51140K007	Pero 4,85x60	Flat key 4,85x60
8	S-08*65	Šroub M8x65	Flange bolt 8x65
9	51140K009	Řemenice převodovky	Gearbox sheave
10	PK-16	Pojistný kroužek 16	Snap ring 16
11	51140K011	Šroub 1,4"-28-3/4"	Bolt 1/4"-28-3/4"
12	PP-06	Pružná podložka 6	Spring washer 6
13	VP-06	Velká podložka 6	Big washer 6
14	51140K014	Táhlo řazení na převodovce	Gear shift arm
15	S-08*20	Šroub M8x20	Flange bolt 8x20
16	51140K016	Držák převodovky	Connecting plate
17	P-08	Podložka 8	Washer 8
18	51140K018	Šroub 5/16"-18-3/4"	Screw 5/16-18-3/4

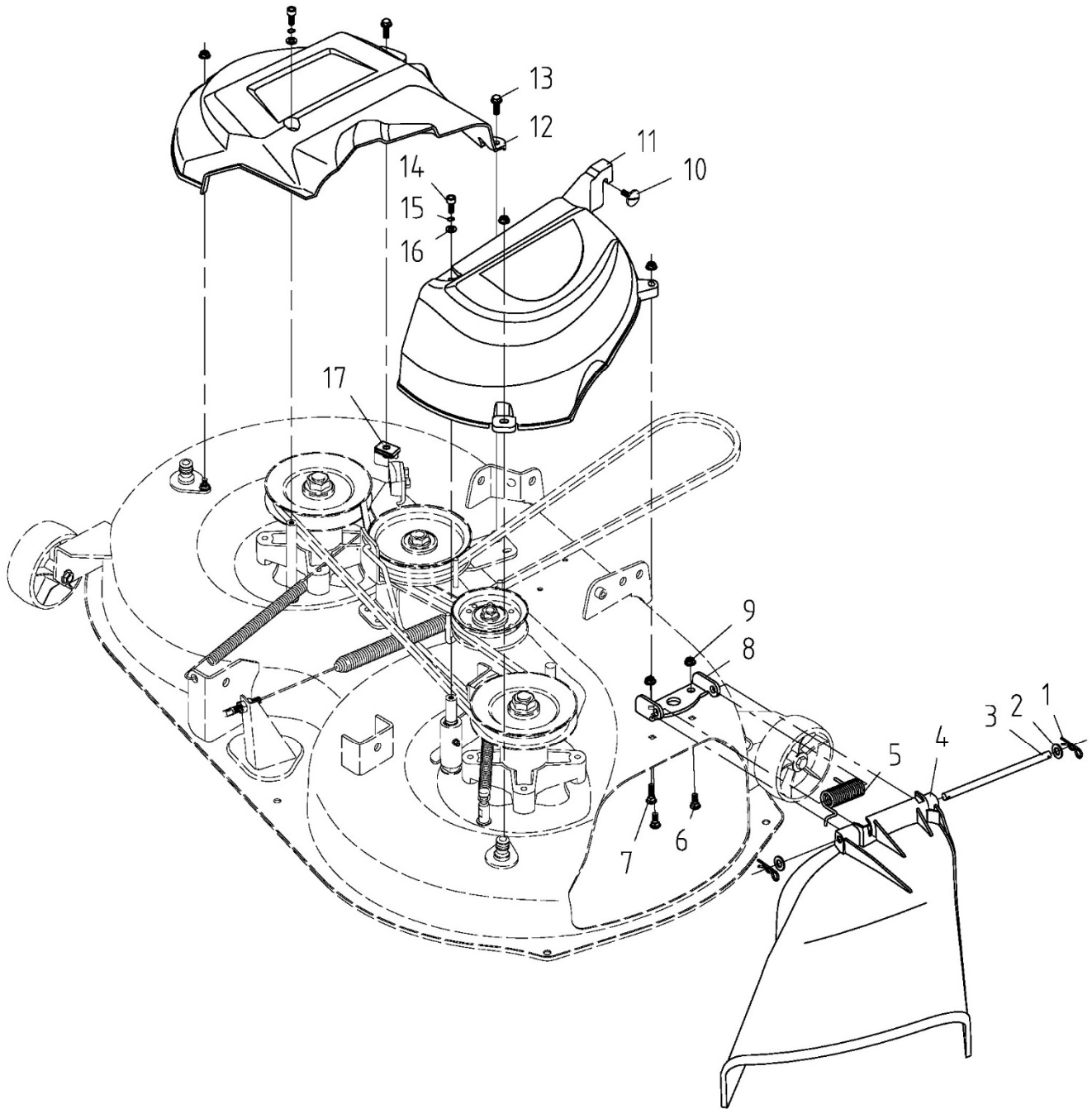


Pozice	Objednáací číslo	Název	Name
1	51140G005	Matice M10x1,25	Flange lock nut M10x1,25
2	51140L002	Podložka 10,2x19	Washer 10,2x19
3	51140L003	Tyč zdvihu sečení	Front rod
4	51140L004	Spojovací tyč pravá	Pushing rod right
5	S-08*16	Šroub M8x16	Bolt M8x16
6	PP-08	Pružná podložka 8	Spring washer 8
7	GB/T96.1-2002	Velká podložka 8	Big washer 8
8	51140L008	Přední pravý závěs sečení	Front arm R
9	P-10	Podložka 10	Washer 10
10	51140G010	Závlačka	Cotter pin
11	51140L011	Spojovací tyč levá	Pushing rod left
12	51140L012	Přední levý závěs sečení	Front arm L
13	51140E004	Matice M10x1,25	Lock nut M10x1,25
14	51140L014	Čep	Adjusting pin
15	51140B026	Matice M10x1,25	Flange nut M10x1,25
16	51140L016	Závitová tyč přední levá	Adjusting rod front L
17	51140L017	Závitová tyč přední pravá	Adjusting rod front R
18	51140L018	Čep	Adjusting pin
19	51140L019	Závěs sečení zadní	Rear arm
20	51140L020	Pouzdro	Hexagon bushing
21	TK-12	Třmenový kroužek 12	Retainer ring 12
22	51140L022	Madlo páky	Lift handle
23	51140L023	Tlačítko páky	Button
24	51140L024	Pružina	Pushing spring
25	51140L025	Čep 8x40	Spring pin 8x40
26	51140L026	Šroub	Bolt
27	51140L027	Pružný hřídel	Spring rod
28	51140L028	Čep	Pin
29	51140L029	Páka zdvihu sečení	Lever
30	51140E024	Pouzdro	Bushing
31	51140L031	Táhlo	Link rod
32	51140L032	Závitová tyč	Lift rod
33	51140L033	Závitová tyč	Rear adjusting rod



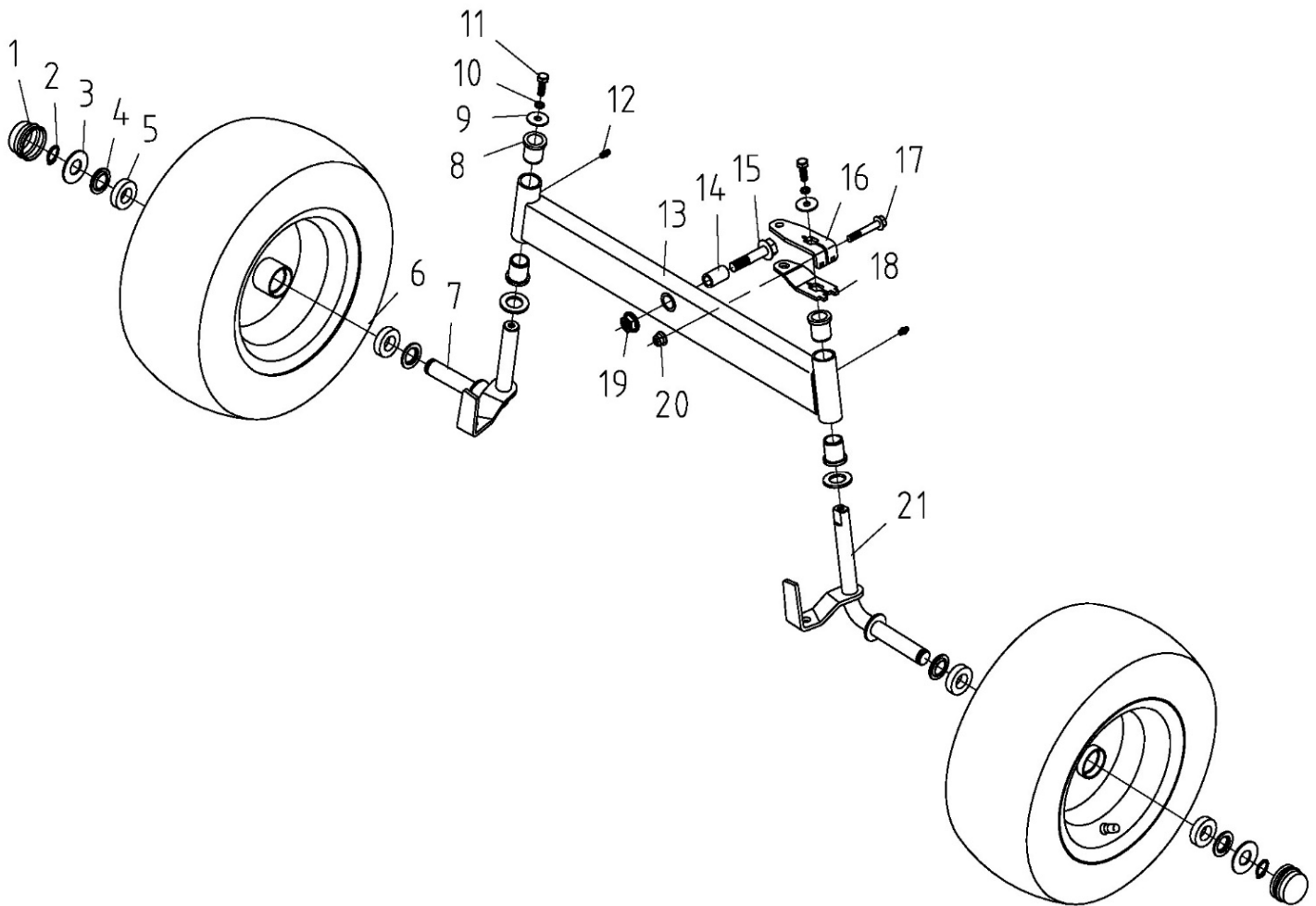
Pozice	Objednací číslo	Název	Name
1	S-08*60	Šroub M8x60	Flange bolt M8x60
2	P-08	Podložka 8	Washer 8
3	51140M003	Pouzdro	Sheath
4	04.07.02.07000	Kolo krytu sečení	Wheel
5	P-08	Podložka 8	Washer 8
6	51140M006	Svorník	Stud
7	51140M007	Šroub	Post screw
8	51140M008	Hřídel	Axle
9	P-12	Podložka 12	Washer 12
10	51140M010	Záchyt kabelu	Cable bracket
11	SB-94	Matice M8	Flange lock nut M8
12	SB-08	Matice M6	Flange lock nut M6
13	51140M013	O kroužek 11,2x2,65	O ring 11,2x2,65
14	51140M014	Konektor hadice	Water nozzle
15	51140M015	Kryt sečení	Deck
16	51140M016	Matice	Blade shaft nut
17	51140M017	Řemenice nože	Blade sheave
18	51140M018	Pero 6x18	Flat key 6x18
19	51140M019	Hřídel nože	Blade shaft nut
20	142304	Ložisko	Bearing
21	51140M021	Příruba nože	Blade seat
22	PK-19	Pojistný kroužek 19	Snap ring 19
23	51140M023	Woodruffovo pero 4x16	Semicircle key 4x16
24	51140M024	Unašeč nože	Blade holder
25	01.02.0323	Šroub nože	Bolt
26	P-10	Podložka 10	Washer 10
27	51140M027	Podložka šroubu nože	Blade bolt washer
28	51140M028	Nůž	Blade
29	S-08*16	Šroub M8x16	Flange bolt M8x16
30	S-08*25	Šroub M8x25	Flange bolt M8x25
31	51140M031	Svorník	Stud bolt
32	SV-06*25	Šroub M6x25	Screw M6x25
33	51140F001	Matice M12x1,25	Flange lock nut M12x1,25

# 5114 směrňovač výhozu, Kryt řemenu

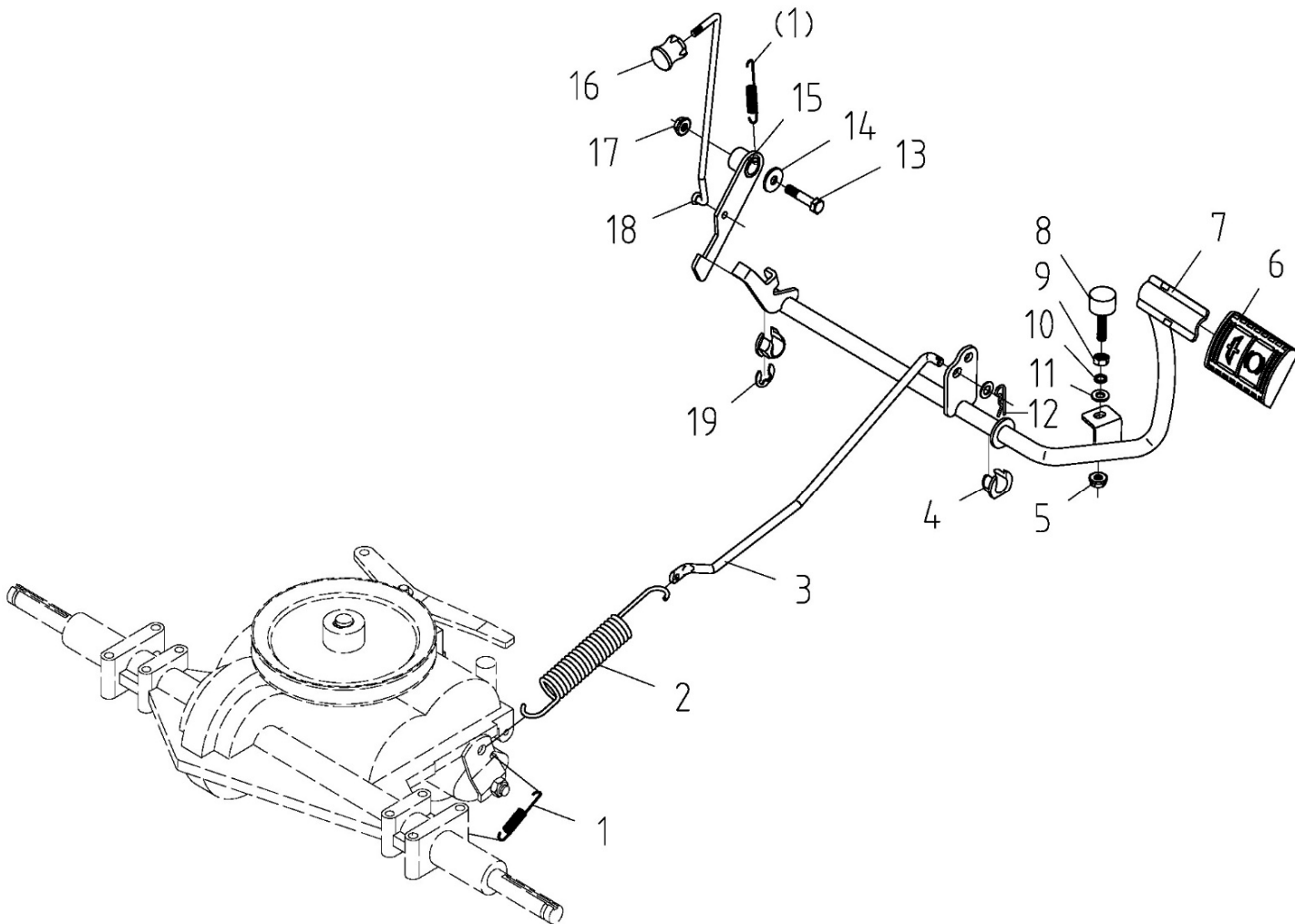


Pozice	Objednací číslo	Název	Name
1	51140G010	Závlačka	Cotter pin
2	P-08	Podložka 8	Washer 8
3	51140N003	Osa usměrňovače výhozu	Axle
4	51140N004	Usměrňovač bočního výhozu	Side discharge guard
5	51140N005	Pružina bočního výhozu	Torsion spring 3x18
6	SV-06*16	Šroub M6x16	Bolt M6x16
7	SV-06*25	Šroub M6x25	Bolt M6x25
8	51140N008	Držák bočního výhozu	Side discharger hinge
9	SB-08	Matice M6	Flange lock nut M6
10	51140N010	Šroub M6x16	Screw M6x16
11	51140N011	Pravý kryt řemenu	Belt right cover
12	51140N012	Levý kryt řemenu	Belt left cover
13	S-06*16	Šroub M6x16	Flange bolt M6x16
14	SI-06*16	Šroub M6x16	Bolt M6x16
15	PP-06	Pružná podložka 6	Spring washer 6
16	VP-06	Velká podložka 6	Big washer 6
17	51140B006	Čtvercová matice M6	Buckle nut M6

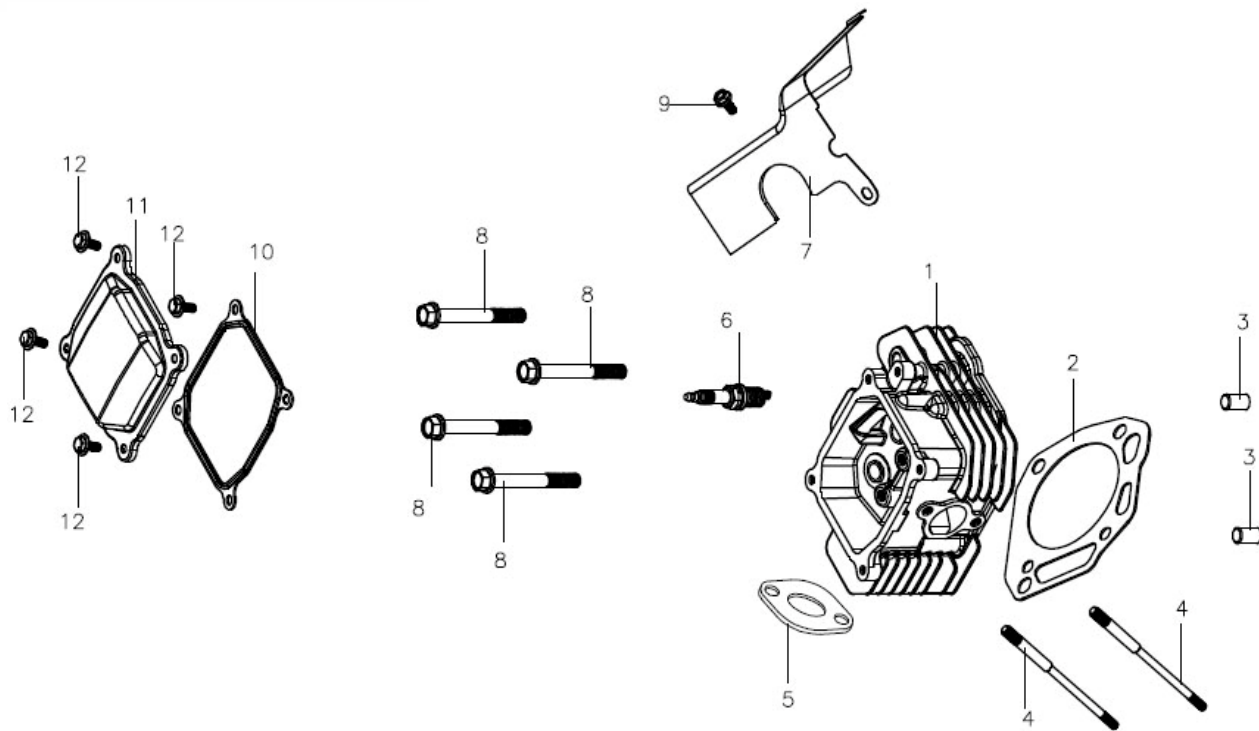




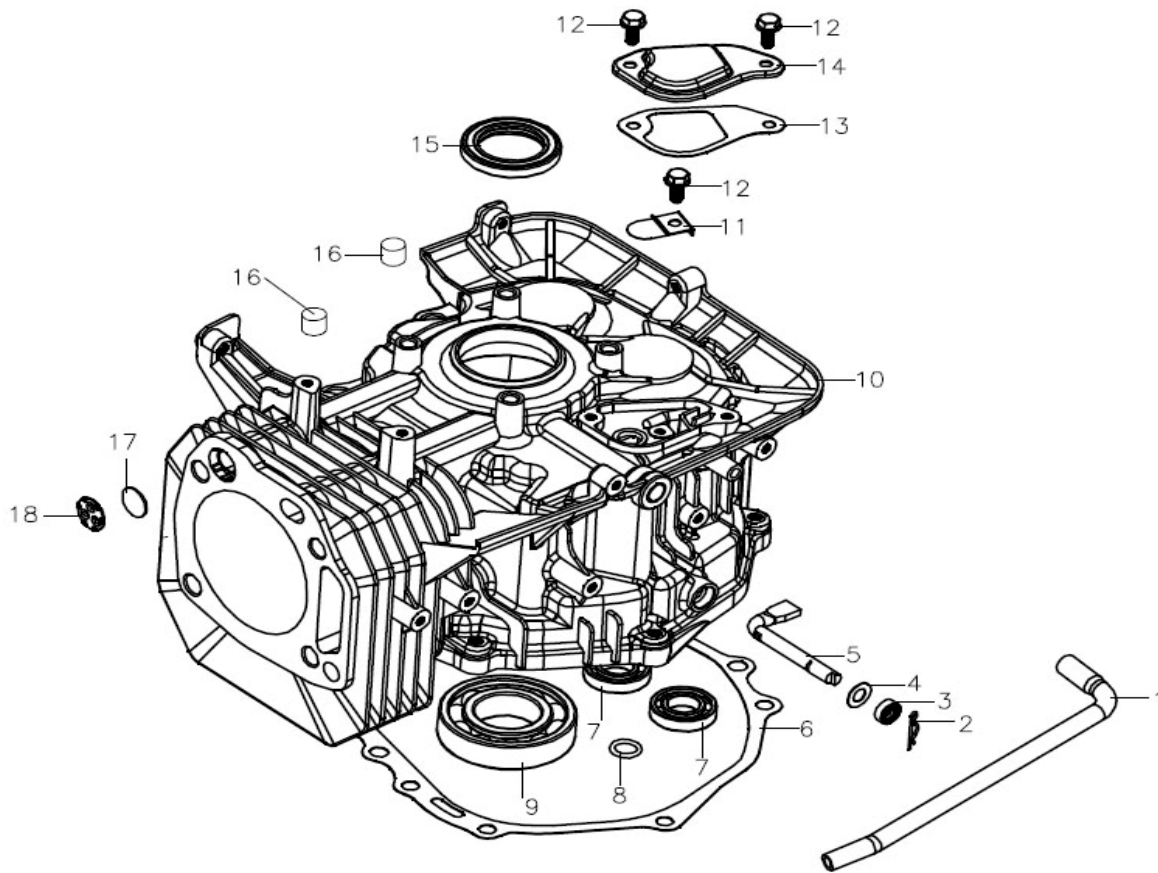
Pozice	Objednací číslo	Název	Name
1	51140K001	Krytka kola	Hub cover
2	PK-19	Pojistný kroužek 19	Snap ring 19
3	51140K003	Podložka 20x43x3	Washer 20x43x3
4	51140O004	Podložka	Washer
5	51140O005	Ložisko 61904-2Z	Bearing 61904-2Z
6	51140O006	Přední kolo 15x6-6	Front wheel 15x6-6
	06.06.592	Pneumatika 15x6-6	Tyre 15x6x6
7	51140O007	Levý přední čep	Left stub axle
8	04.07.01.01401	Pouzdro	Bushing
9	51140O009	Podložka	Washer
10	P-08	Podložka 8	Washer 8
11	S-08*20	Šroub M8x20	Bolt M8x20
12	51140O012	Maznice	Oil greasing pin
13	51140O013	Přední náprava	Front axle
14	51140O014	Pouzdro	Bushing
15	51140O015	Šroub M12x1,25-60	Flange bolt M12x1,25-60
16	51140O016	Táhlo řízení 2	Front axle turning arm 2
17	S-08*50	Šroub M8x50	Flange bolt M8x50
18	51140O018	Táhlo řízení 1	Front axle turning arm 1
19	51140F001	Matice M12x1,25	Flange lock nut M12x1,25
20	SB-94	Matice M8	Flange lock nut M8
21	51140O021	Pravý přední čep	Right stub axle



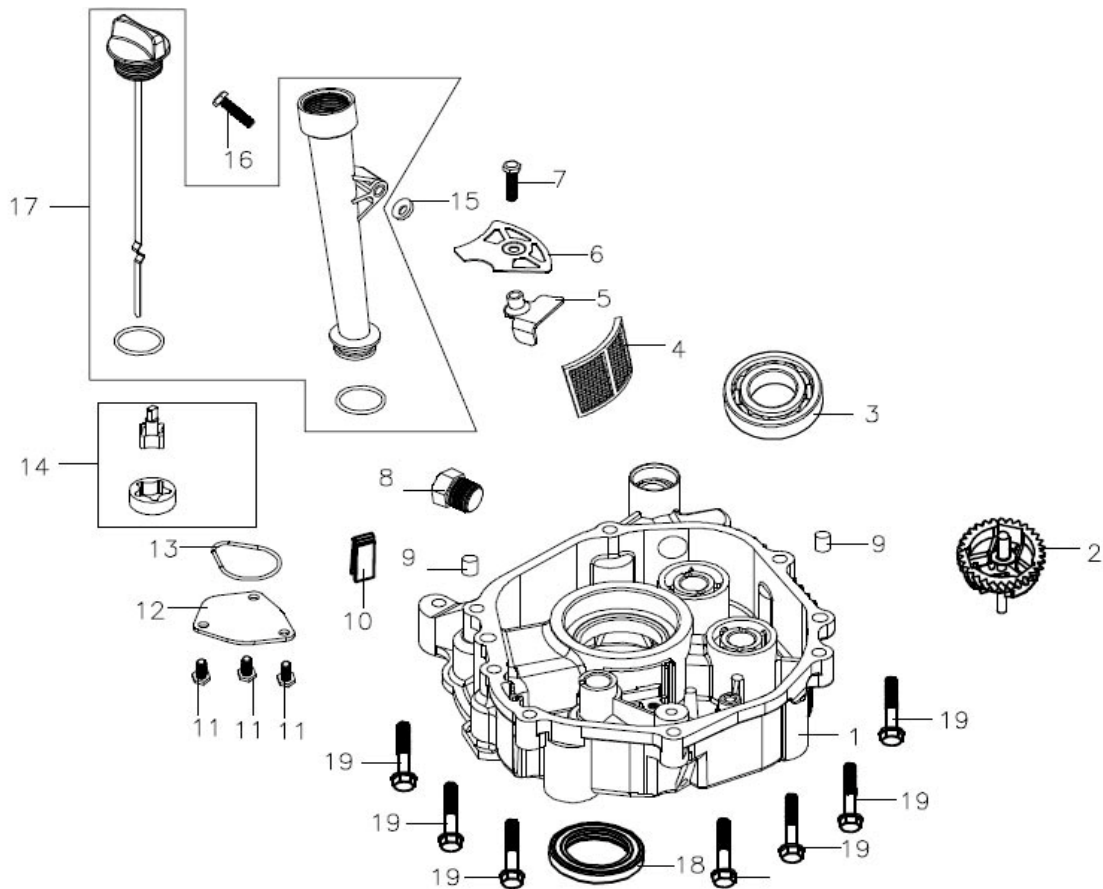
Pozice	Objednací číslo	Název	Name
1	51140P001	Vratná pružina brzdy	Brake return spring
2	51140P002	Pružina brzdy	Brake spring
3	51140P003	Táhlo brzdy	Brake rod
4	51140E024	Pouzdro	Bushing
5	M-08	Matice M8	Flange nut M8
6	51140P006	Nášlap pedálu	Pedal
7	51140P007	Páka brzdy	Brake lever
8	51140P008	Silenblok	Rubber bumper
9	M-08	Matice M8	Nut M8
10	PP-08	Pružná podložka 8	Spring washer 8
11	P-08	Podložka 8	Washer 8
12	51140G010	Závlačka	Cotter pin
13	S-08*45	Šroub M8x45	Flange bolt M8x45
14	GB/T96.1-2002	Velká podložka 8	Big washer 8
15	51140P015	Západka ruční brzdy	Handbrake ratchet
16	51140P016	Madlo ruční brzdy	Handbrake handle
17	SB-94	Matice M8	Flange lock nut M8
18	51140P018	Páka ruční brzdy	Handbrake lever
19	TK-12	Třmenový kroužek 12	Retainer ring 12



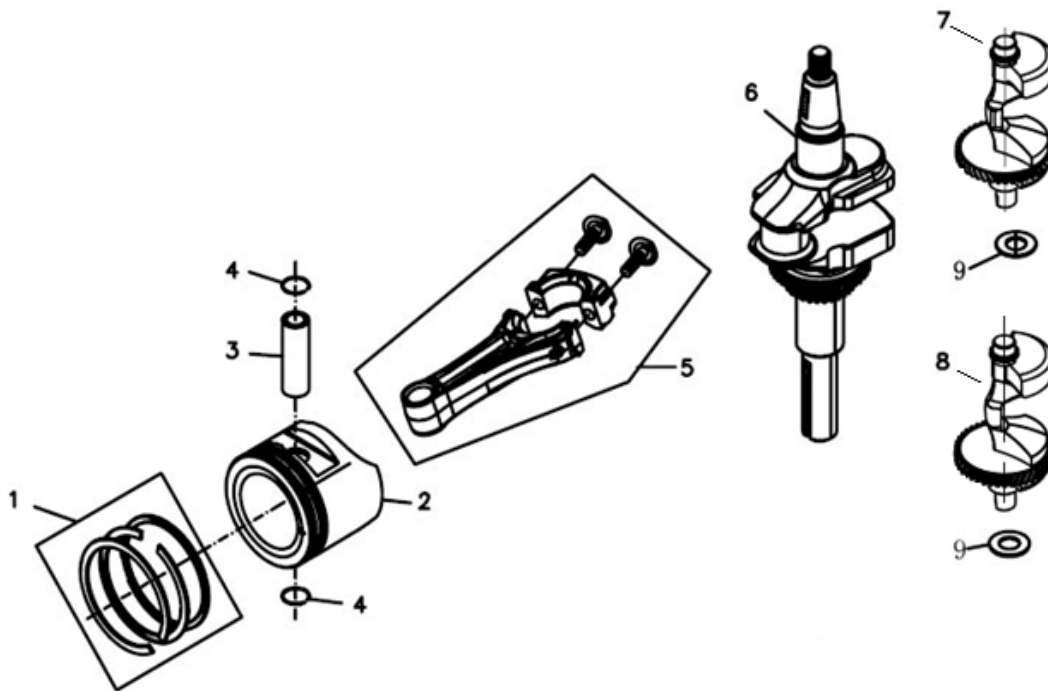
Pozice	Objednací číslo	Název	Name
1	120080283-0001	Hlava válce	Cylinder head
2	120150083-0001	Těsnění hlavy válce	Cylinder head gasket
3	380600116-0001	Čep	Pin
4	380180088-0001	Svorník	Stud bolt
5	180650074-0001	Těsnění výfuku	Exhaust gasket
6	270960028-0001	Svíčka	Spark plug
7	160190014-0001	Kryt	Cover
8	380140335-0001	Šroub hlavy válce	Cylinder head bolt
9	S-06*12	Šroub M6x12	Bolt M6x12
10	120250028-0001	Těsnění ventilového víka	Cylinder head cover gasket
11	120230045-0001	Ventilové víko	Cylinder head cover
12	380020070-0001	Šroub	Bolt



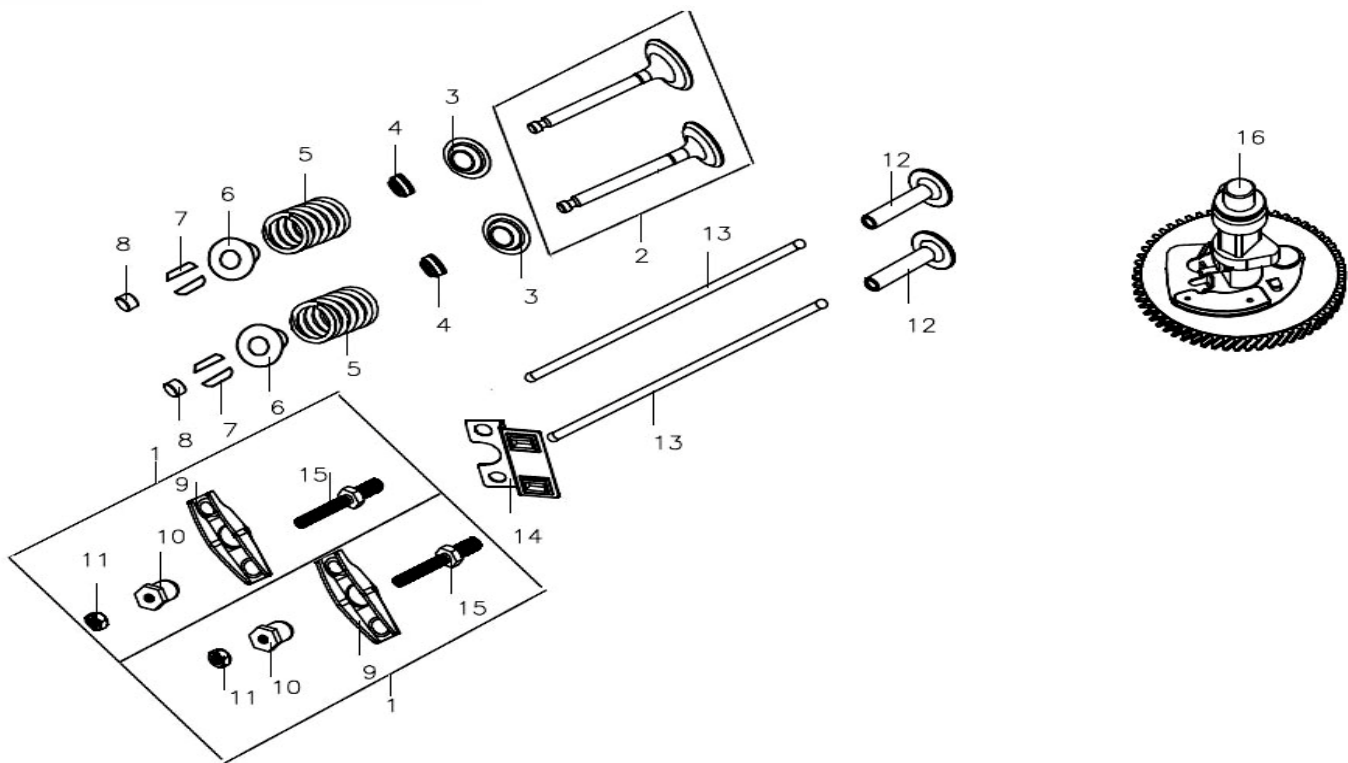
Pozice	Objednací číslo	Název	Name
1	380740462-0001	Hadička odvodušnění	Breathing tube
2	381350004-0001	Závlačka	Cotter pin
3	380650339-T110	Gufero 8x14x4	Oil seal 8x14x4
4	380450559-0001	Podložka 8x16x0,5	Washer 8x16x0,5
5	171630008-0001	Ovládací táhlo regulátoru	Governor control rod
6	110830033-0001	Těsnění klikové skříně	Crankcase gasket
7	380630026-0001	Ložisko 16003	Bearing 16003
8	380840443-0001	O kroužek 11,7x2,5	O ring 11,7x2,5
9	380630141-0002	Ložisko 6207	Bearing 6207
10	110810026-0001	Kliková skříň	Crankcase
11	140250006-T370	Membrána odvodušnění	Breathing valve
12	S-06*12	Šroub M6x12	Bolt M6x12
13	110850004-0001	Těsnění odvodušnění	Breathing gasket
14	110840005-0001	Kryt odvodušnění	Breathing cover
15	380650337-0001	Gufero 35x52x7	Oil seal 35x52x7
16	380600122-0001	Čep 12x12	Pin 12x12
17	110860002-0001	Membrána odvodušnění	Breathing valve
18	110840006-0001	Krytka odvodušnění	Breathing cover



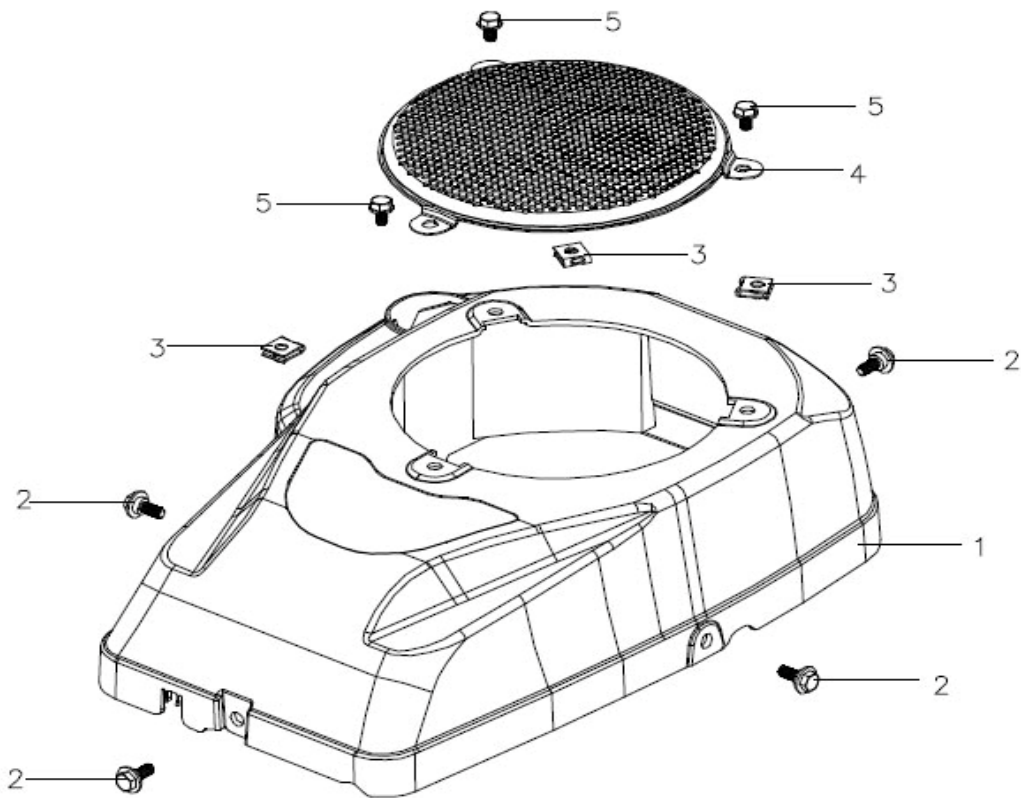
Pozice	Objednací číslo	Název	Name
1	110820021-0001	Víko motoru	Crankcase cover
2	171750004-0001	Regulátor otáček kompletní	Governor gear
3	380630141-0002	Ložisko 6207	Bearing 6207
4	150290012-0001	Sítka	Oil strainer
5	120530002-0001	Držák	Bracket
6	150340008-0001	Krytka	Oil strainer cover
7	380140102-0004	Šroub M6x25	Bolt M6x25
8	110260026-0001	Vypouštěcí šroub	Oil drain bolt
9	380600122-0001	Čep 10x12	Pin 10x12
10	150570003-0001	Gumová podložka	Rubber washer
11	S-06*16	Šroub M6x16	Bolt M6x16
12	150040019-0001	Krytka	Oil pump cover
13	380840467-0001	Těsnění	Seal ring
14	150010050-0001	Olejoyé čerpadlo	Oil pump
15	380450444-0002	Podložka	Flat washer
16	S-06*35	Šroub M6x35	Bolt M6x35
17	110690014-0002	Olejoyá měřka kompletní	Oil gauge assembly
18	380650337-0001	Gufero 35x52x7	Oil seal 35x52x7
19	S-08*40	Šroub M8x40	Bolt M8x40



Pozice	Objednací číslo	Název	Name
1	130070088-0001	Pístní kroužky sada	Piston ring set
2	130030094-0001	Píst	Piston
3	130060034-0001	Pístní čep	Piston pin
4	380560057-0001	Pojistka pístního čepu	Piston pin circlip
5	130150048-0001	Ojnice	Connecting rod
6	130290102-0001	Kliková hřídel	Crankshaft
7	130450010-0001	Vyvažovací hřídel	Balance shaft
8	130450011-0001	Vyvažovací hřídel	Balance shaft
9	380450560-0001	Podložka	Flat washer

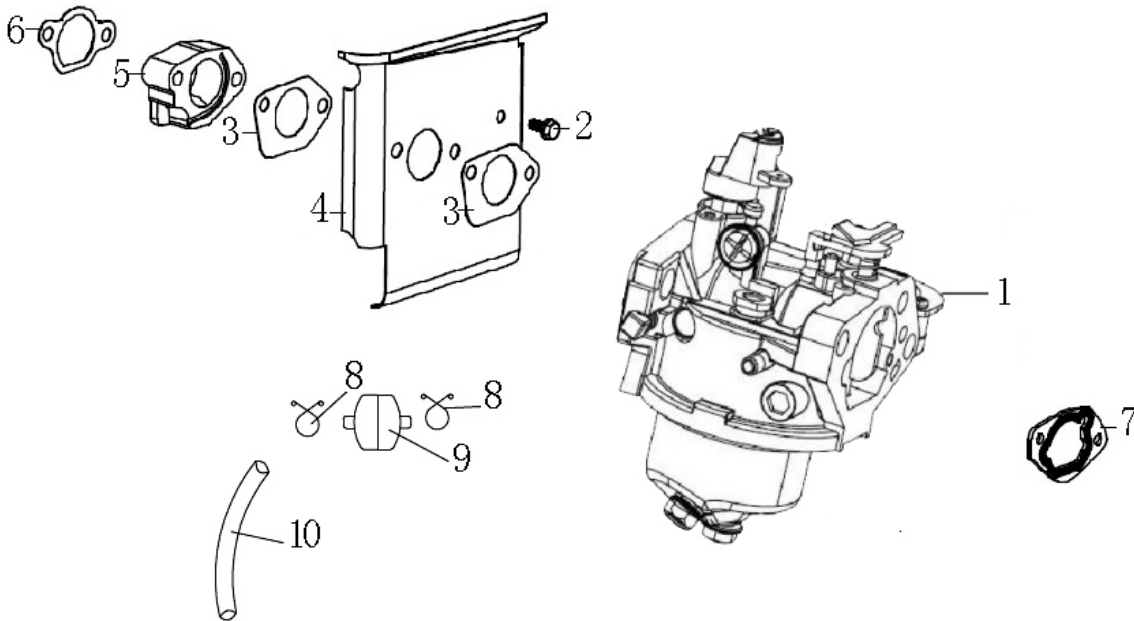


Pozice	Objednací číslo	Název	Name
1	140450023-0001	Vahadlo ventilu kompletní	Valve rocker assembly
2	500550036-0001	Ventily sada	Valve set
3	140360010-0001	Podložka pružiny ventilu	Valve spring washer
4	140400012-0001	Těsnění ventilu	Valve seal
5	140340025-0001	Pružina ventilu	Valve spring
6	140380021-0001	Sedlo pružiny ventilu	Valve spring retainer
7	140390015-0001	Aretace pružiny ventilu	Valve spring lock
8	140320002-0001	Krytka ventilu	Valve rotator
9	140460024-0001	Vahadlo ventilu	Valve rocker arm
10	140490012-0001	Seřizovací matice ventilu	Valve adjusting nut
11	140470001-0001	Matice ventilu	Nut
12	140690004-0001	Zdvihátko	Lifter
13	140670011-0001	Zdvihací tyčka ventilu	Push rod
14	140710007-0001	Vodící deska ventilu	Push rod guide plate
15	140480012-0001	Šroub ventilu	Valve adjusting screw
16	140020055-0001	Vačková hřídel	Camshaft



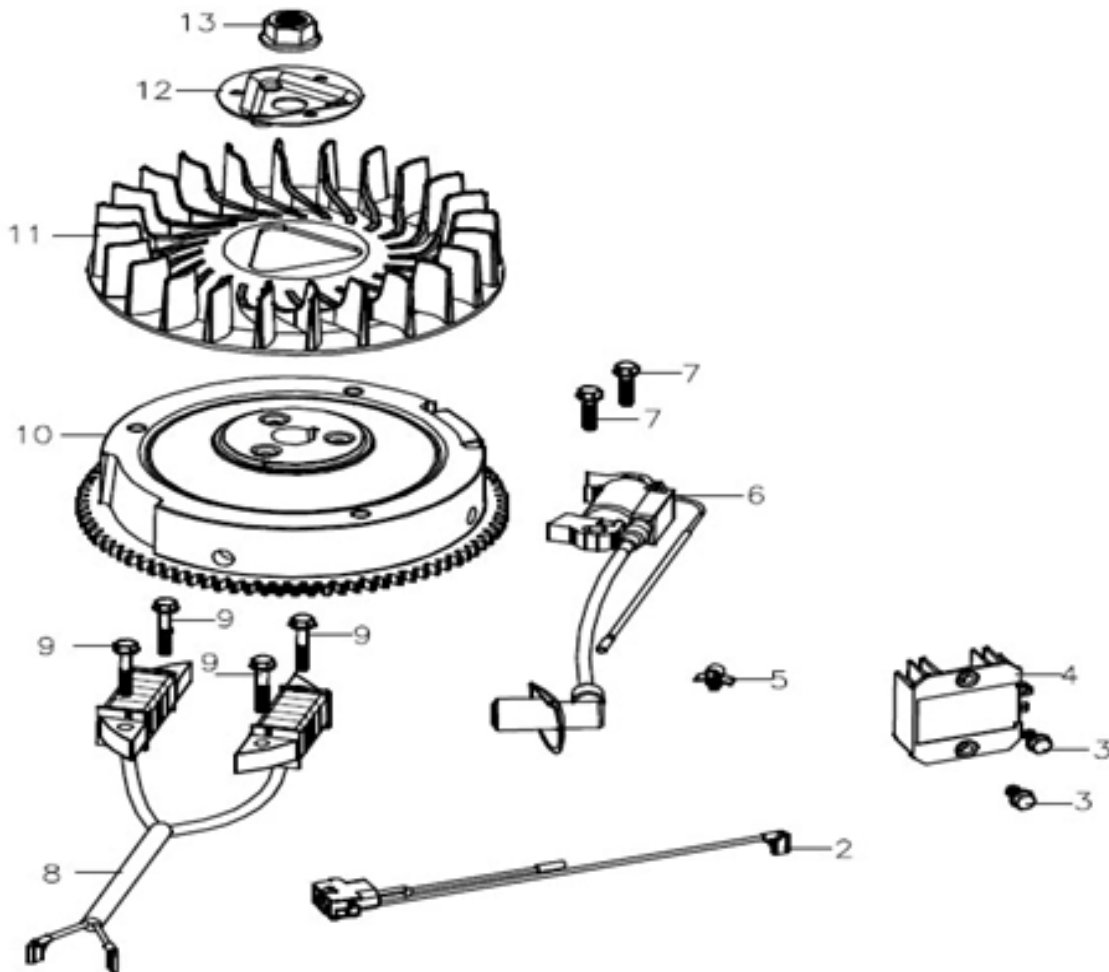
Pozice	Objednací číslo	Název	Name
1	160210016-0001	Kryt motoru	Engine cover
2	380020070-0001	Šroub	Bolt
3	380420031-0001	Matice	Nut
4	195360007-0001	Mřížka	Grid cover
5	380140011-0004	Šroub M6x10	Bolt M6x10



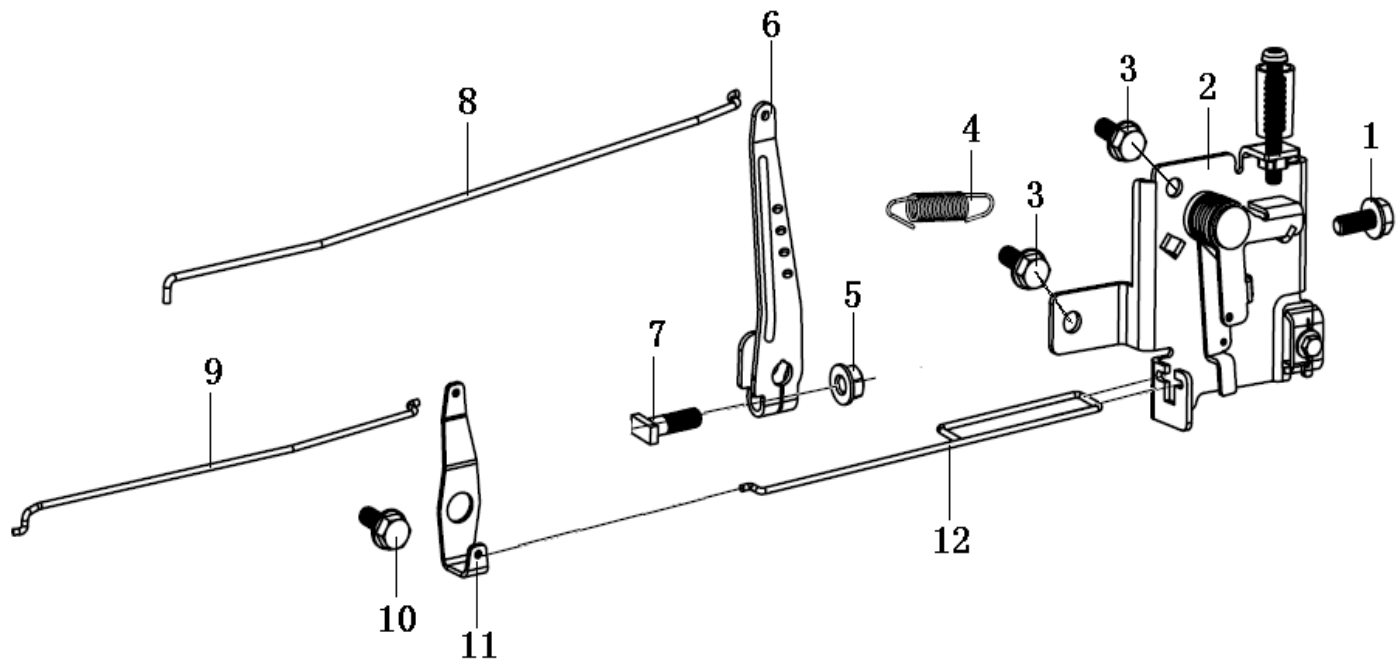


Pozice	Objednací číslo	Název	Name
1	170021065-0002	Karburátor	Carburetor
2	S-06*12	Šroub M6x12	Bolt M6x12
3	170430099-0001	Těsnění karburátoru	Carburetor gasket
4	160190013-0001	Kryt karburátoru	Carburetor cover
5	170440053-0001	Příruba karburátoru	Carburetor intake flange
6	170430101-0001	Těsnění příruby karburátoru	Intake flange gasket
7	170430156-0001	Těsnění vzduchového filtru	Air cleaner gasket
8	380950193-0001	Svorka hadičky	Tube clip
9	170010018-0001	Palivový filtr	Fuel filter
10	380750335-0001	Palivová hadička	Fuel tube

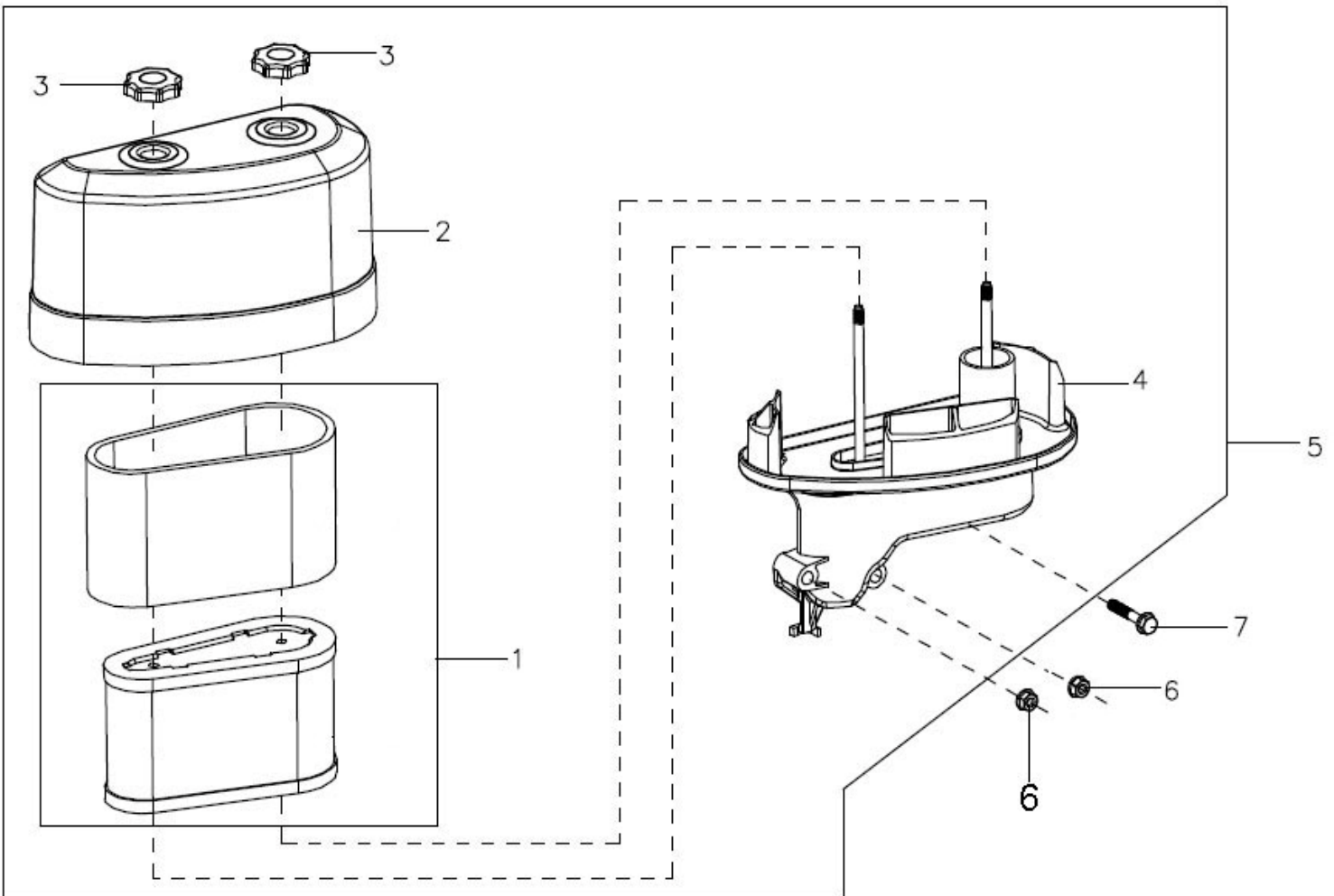
## 5114 Setrvačnick Zapalování



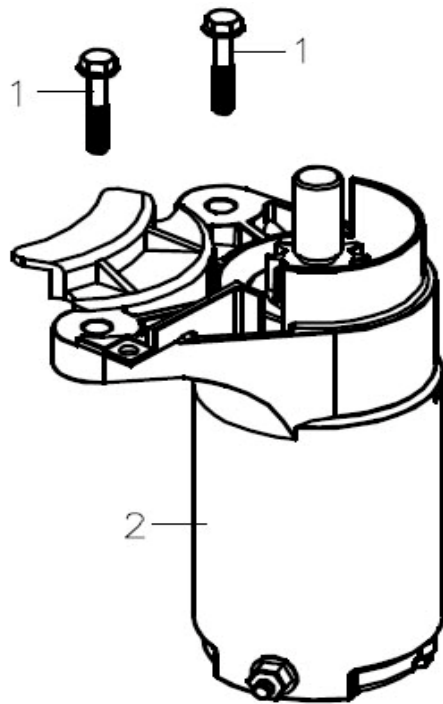
Pozice	Objednací číslo	Název	Name
2	271280013-0001	Kabel	Cable
3	S-06*14	Šroub M6x14	Bolt M6x14
4	270880115-0001	Usměřovač	Rectifier
5	380930027-0001	Záchyt kabelu	Wire clip
6	270920251-0001	Cívka zapalování	Ignition
7	S-06*25	Šroub M6x25	Bolt M6x25
8	270190004-0001	Cívka dobíjení	Charge coil
9	S-06*35	Šroub M6x35	Bolt M6x35
10	270020093-0001	Setrvačnick	Flywheel
11	160180009-0001	Ventilátor	Fan
12	193590013-0001	Miska startéru	Starter idle pulley
13	380370050-0001	Matice	Nut



Pozice	Objednací číslo	Název	Name
1	S-06*16	Šroub M6x16	Bolt M6x16
2	171680036-0001	Kulisa regulace otáček	Governor control board
3	S-06*14	Šroub M6x14	Bolt M6x14
4	171600020-0001	Vratná pružina	Governor spring
5	GB848-85	Nut M6	Nut M6
6	171620013-0001	Páka regulátoru	Governor lever
7	380250002-0001	Šroub M6x21	Quadrate head bolt M6x21
8	171590013-0001	Táhlo regulátoru	Governor rod
9	171490002-0001	Táhlo sytiče	Choke rod
10	380020071-0001	Šroub	Bolt
11	171480013-0001	Páka sytiče	Choke lever
12	171650003-0001	Táhlo plynu	Throttle rod



Pozice	Objednací číslo	Název	Name
1	180100056-0001	Vzduchový filtr	Air cleaner element
2	180070092-0001	Kryt vzduchového filtru	Air cleaner cover
3	181950002-0001	Matice vzduchového filtru	Knob nut
4	180280007-0001	Příruba vzduchového filtru	Air cleaner base
5	180020640-0001	Vzduchový filtr kompletní	Air cleaner assembly
6	380370066-0001	Matice M6	Nut M6
7	S-06*35	Šroub M6x35	Bolt M6x35



Pozice	Objednací číslo	Název	Name
1	S-08*35	Šroub M8x35	Bolt M8x35
2	270360022-0001	Elektrický startér	Electric starter