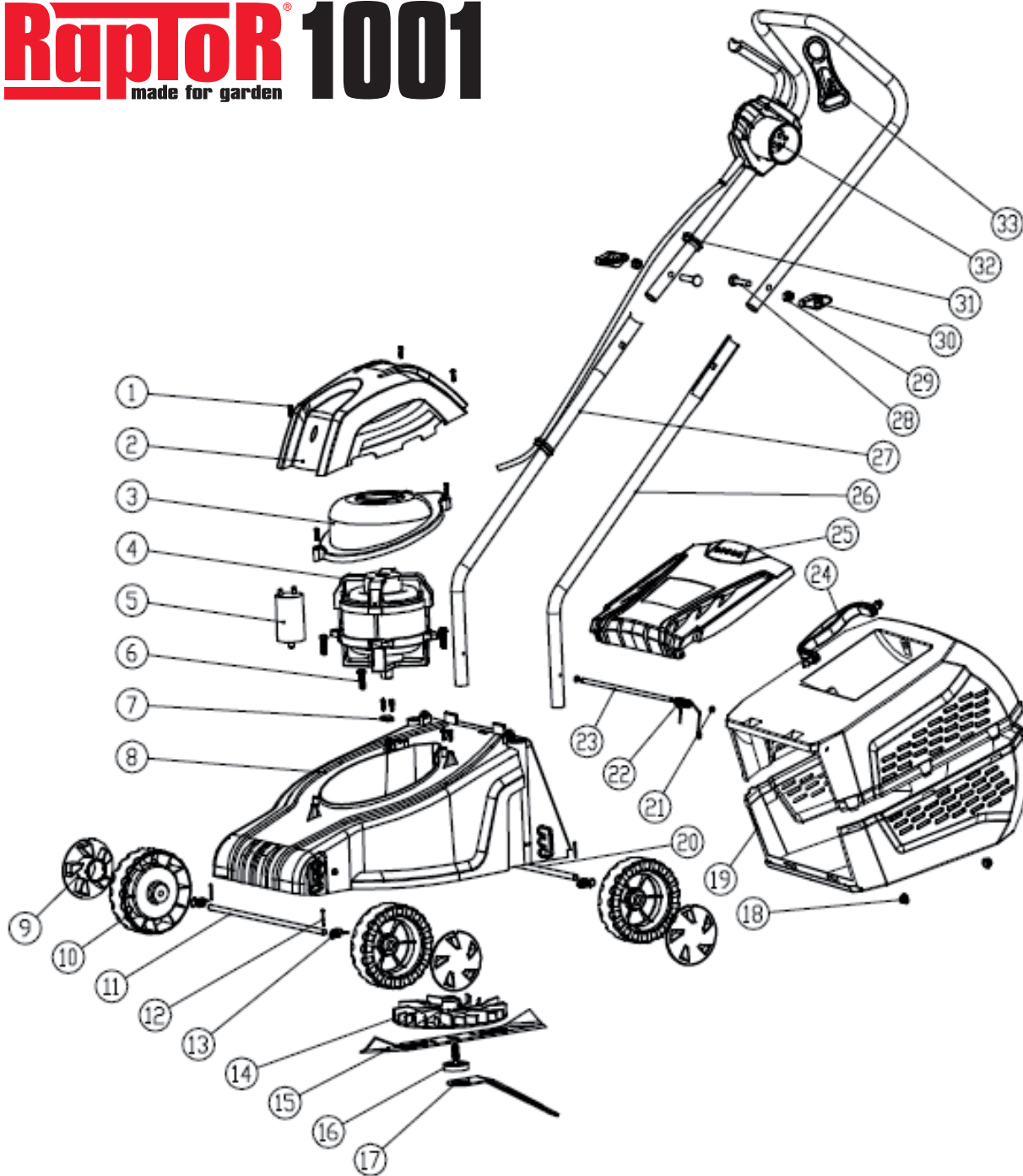


Raptor[®] 1001

made for garden



No.	Article No.	Part Name	název	Qty
1	8SABA42-16B	screw	šroub	9
2	8023-612203	upper cover	kryt	1
3	8024-612201	wind cover	kryt motoru	1
4	8401-612201	motor	motor	1
5	8416-612202	capacity	kondenzátor	1
6	8SABA63-25B	screw	šroub	4
7	8184-612201	cable press board	svorka kabelu	1
8	8006-612202	housing	šasi	1
9	8020-612202	wheel cover	kryt kola	4
10	8121-612201	wheel	kolo	4
11	8081-612201	front wheel axle	přední osa	1
12	8PA02-200	split pin	pojistka	4
13	8351-612201	wheel axle tension spring	pouzdro kola	4
14	8403-612201	wind leaf	unašeč	1
15	8231-612201	blade	nůž	1
16	8206-612201	blade screw bolt	šroub nože	1
17	8236-612201	spanner	klíč	1
18	8020-612203	box cap	opěrka	2
19	8020-612201	box cover	koš	2
20	8081-612202	back wheel axle	zadní osa	1
21	8CE-05B	E-check ring	pojistka	2
22	8353-612201	back cover spring	pružina víka koše	1
23	8081-612203	axle	osa víka koše	1
24	8001-612204	box handle	madlo koše	1
25	8022-612201	back cover	víko koše	1
26	8001-612202	left down handle	spodní madlo levé	1
27	8001-612203	right down handle	spodní madlo pravé	1
28	8SBKD08-40B	slot	šroub madla	2
29	8NA-08D	nut	matice	2
30	8313-612201	knob	křídlová matice	2
31	8238-612201	cable clamp	svorka kabelu	2
32	8466-612201	switch box group	kompletní spínač	1
33	8088-612201	cable hook	závěs kabelu	1