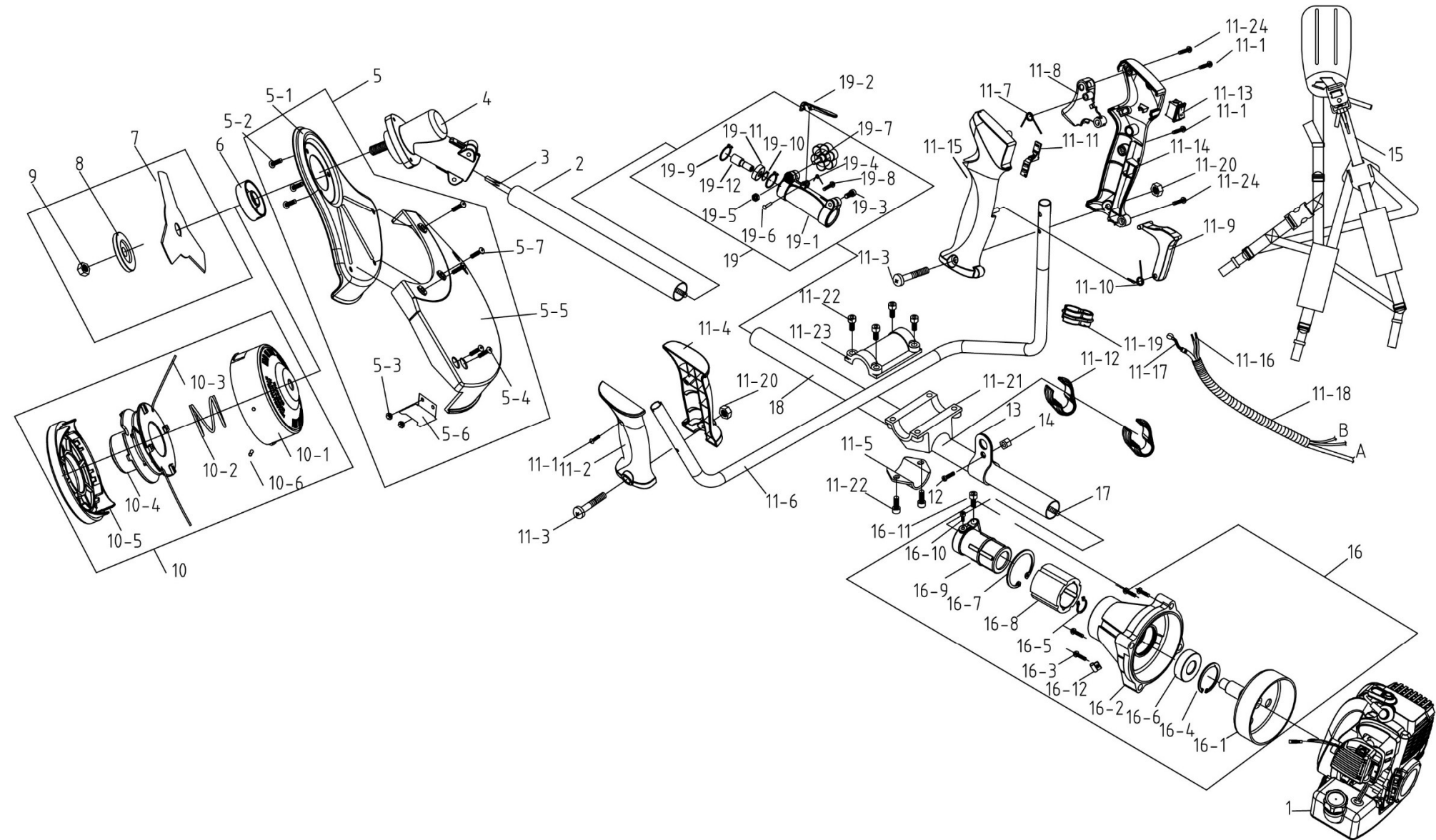


Raptor[®] 143 BTS

made for garden



Pozice	Objednací číslo	Název	Name	Pozice	Objednací číslo	Název	Name
1		motor komplet	engine assembly	11-12	R14300011-12	svorka	big clip
2	R14300002	spodní tubus	lower tube	11-13	124R00015-03	spínač Start/Stop	engine stop switch
3	Nedostupné	spodní hřídel náhonu	lower drive shaft	11-14	R14300011-14	madlo ovládání P polovina	Right handle
4	R14300004	úhlový převod	Gear box	11-15	R14300011-15	madlo ovládání L polovina	Right handle
5	R14300005	kryt sečení kompletní	blade guard assembly	11-16	R14300011-16	kabeláž	Wire
5-1	R14300005-01	kryt sečení	Iron Cover	11-17	R14300011-17	lanovod plynu	Throttle Cable
5-2	R14300005-02	šroub	Screw	11-18	124R00015-05	chránič kabeláže	wire shield tube
5-3	124R00005-1	matice	Nut	11-19	R14300011-19	svorka	small clip
5-4	R14300005-04	šroub	Screw	11-20	R14300011-20	matice	Nut
5-5	R14300005-05	přídavný kryt sečení	additional blade guard	11-21	R14300011-21	spodní klema řídítek	handlebar lower clamp
5-6	124R00005-05	nůž	string knife	11-22	R14300011-22	šroub	Screw
5-7	R14300005-07	šroub	Screw	11-23	R14300011-23	horní klema řídítek	handlebar upper clamp
6	R14300006	horní unašeč nástroje	upper blade holder	11-24	R14300011-24	šroub	Screw
7	600250	žací kotouč	Blade 3-teeth	12	R14300012	šroub	Screw
8	R14300008	spodní podložka nástroje	lower blade washer	13	124R00012	závěs popruhu	belt bracket sleeve
9	R14300009	matice nástroje	Nut	14	124R00010	matice	Nut
10	R14300010	strunová hlava komplet	string Head assembly	15	14600000B	popruh	belt
10-1		unašeč cívky	string retainer	16	R14300016	kryt spojky kompletní	Clutch drum assembly
10-2	R14300010-02	pružina strun. hlavy	Spring	16-1	R14300016-01	spojkový zvon	Clutch drum
10-3		struna	String	16-2	R14300016-02	kryt spojky	Clutch cover
10-4	R14300010-04	strunová cívka	Inner Spool	16-3	R14300016-03	šroub	Screw
10-5	R14300010-05	víčko strun. hlavy	Inner Spool lid	16-4	R14300016-04	pojistný kroužek	circlip
10-6	R14300010-06	průchodka	eyelet	16-5	R14300016-05	pojistný kroužek	circlip
11	R14300011-07	madlo komplet	Handle ASY	16-6	R14300016-06	ložisko	Bearing
11-1	R14300011-01	šroub	Screw	16-7	R14300016-07	pojistný kroužek	circlip
11-2	R14300011-02	madlo řídítek L polovina	Left handle	16-8	R14300016-08	silénblok	rubber cover
11-3	R14300011-03	šroub	Screw	16-9	R14300016-09	nátrubek	Retainer
11-4	R14300011-04	madlo řídítek P polovina	Left handle	16-10	R14300016-10	šroub	Screw
11-5	R14300011-05	spodní třmen	Clamp down	16-11	R14300016-11	šroub	Screw
11-6	R14300011-06	trubka řídítek	handlebar	16-12	R14300016-12	svorka kabelu	soft pipe clamp
11-7	R14300011-07	pružina páky plynu	Spring	17	R14300017	horní hřídel náhonu	upper drive shaft
11-8	R14300011-08	páka plynu	Trigger	18	R14300018	tubus horní	upper tube
11-9	R14300011-09	dlaňová pojistka	safety trigger	19	Nedodává se jako ND	spojka tubusu kompletní	tube connector assembly
11-10	R14300011-10	pružina	Spring	19-1	R14300019-01	tubus spojky tubusu	Connect tube
11-11	R14300011-11	držák	Wire bracket	19-2	R14300019-02	páka	Spanner

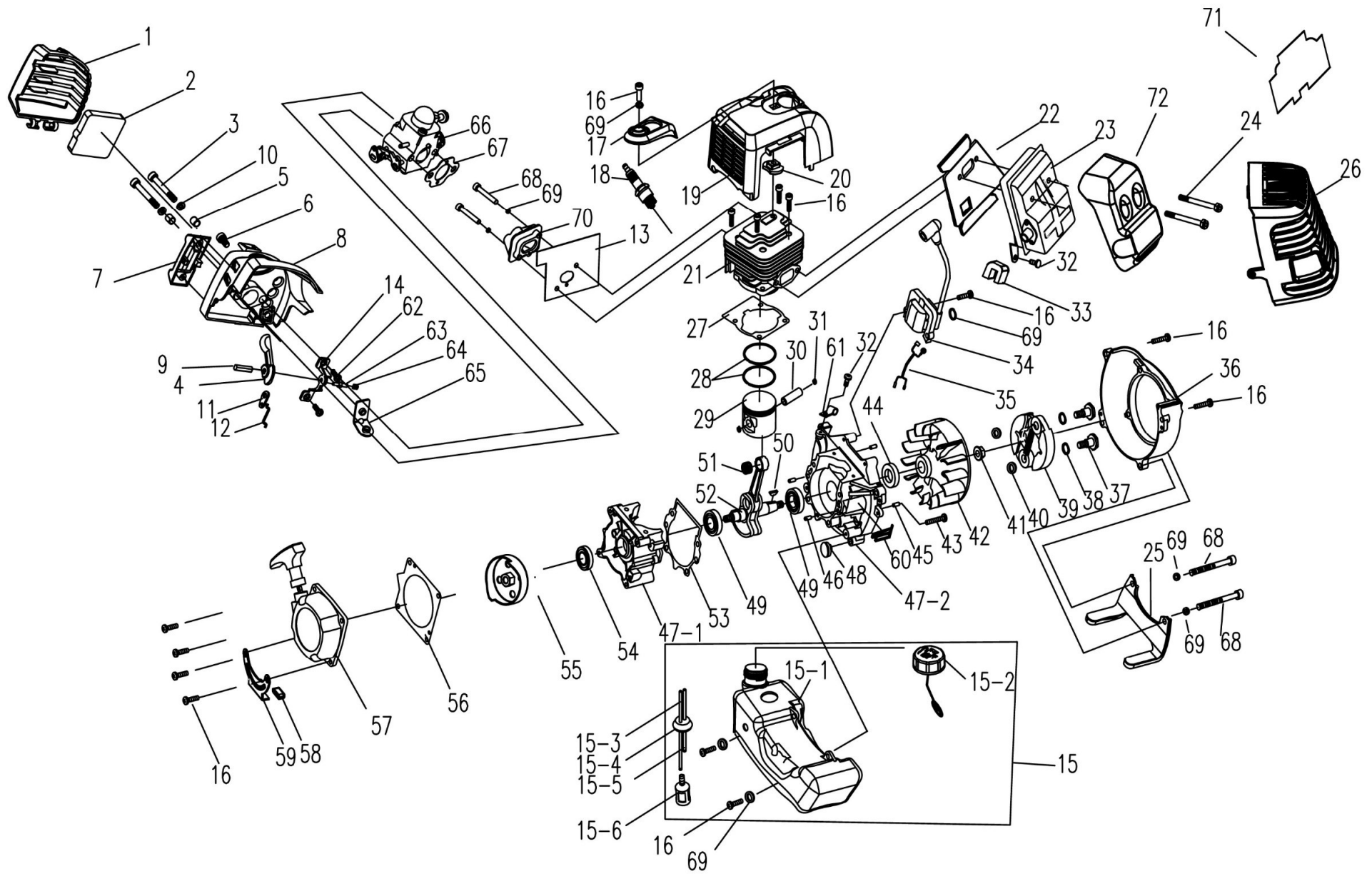
RapToR[®] 143 BTS

made for garden

Pozice	Objednací číslo	Název	Name
19-3	R14300019-03	šroub	Screw
19-4	R14300019-04	pružina	Spring
19-5	124R00005-6	matice	Nut
19-6	R14300019-06	čep	Rivet
19-7	R14300019-07	růžice	Knob
19-8	R14300019-08	šroub	Screw
19-9	R14300019-09	pružina	Spring
19-10	R14300019-10	pružina	Spring
19-11	R14300019-11	ložisko	Bearing
19-12	R14300019-12	hřídel	connect shaft

Raptor[®] 143 BTS

made for garden



RapTOR[®] 143 BTS

made for garden

Pozice	Objednací číslo	Název	Name	Pozice	Objednací číslo	Název	Name
1	R14301001	kryt vzduch. filtru	air filter cover	29	R14301029	píst	Piston
2	124R01001-02	vzduch. filtr	air filter element	30	R14301030	pístní čep	Piston pin
3	R14301003	šroub	Screw	31	R14301031	Pojistka pístního čepu	Piston pin circlip
4	124R01001-05	klapka sytiče	choke lever	32	R14301032	šroub M5x12	screw M5x12
5	R14301005	průchodka	sheath	33	R14301033	pryžová vložka	Rubber Washer
6	R14301006	šroub	Screw	34	R14301034	cívka zapalování	Ignition
7	R14301007	kryt klapky sytiče	choke lever retainer	35	R14301035	kabel zkratování	Flameout wire
8	R14301008	příruba vzduchového filtru	air filter base	36	R14301036	kryt setrvačnicku	Flywheel Cover
9	R14301009	čep	Pin	37	R14301037	šroub	Bolt
10	R14301010	podložka	Washer	38	R14301038	podložka	Washer
11	R14301011	táhlo	rod to carburetor	39	R14301039	spojka kompletní	Clutch assembly
12	R14301012	táhlo	rod	40	R14301040	podložka	Washer
13	R14301013	těsnění příruby karburátoru	Intake gasket	41	R14301041	matice M8	Nut M8
14	124R01001-09	držák	fixing plate	42	R14301042	setrvačnick	Flywheel
15	R14301015	palivová nádrž kompletní	Fuel tank assembly	43	R14301043	šroub M5x30	screw M5x30
15-1	R14301015-01	palivová nádrž	Fuel tank	44	R14301044	gufero 30x15x7	Oil seal 30x15x7
15-2	124R01039	zátka pal. nádrže	Fuel tank cap	45	R14301045	čep	pin
15-3	R14301015-03	palivová hadička	intake oil pipe	46	R14301046	čep	pin
15-4	R14301015-04	průchodka pal. hadiček	Oil pipe grommet	47	R14301047	kliková skříň	Crank case
15-5	R14301015-05	pal. hadička	back Oil pipe	48	R14301048	kryt	tank rubber cushion
15-6	R14301015-06	palivový filtr	oil filter	49	R14301049	ložisko 6202	bearing 6202
16	R14301016	šroub M5x20	screw M5x20	50	R14301050	pero	Key
17	R14301017	kryt svíčky	spark plug cover	51	R14301051	ložisko 10x13x16	bearing 10x13x16
18	945133	svíčka	Spark plug	52	R14301052	kliková hřídel	Crank shaft
19	R14301019	kryt motoru	engine top cover	53	R14301053	těsnění skříně	Crankcase gasket
20	R14301020	těsnění	gasket	54	939M017	gufero 22x12x7	Oil seal 22x12x7
21	R14301021	válec	Cylinder	55	R14301055	miska startéru	Start idle pulley
22	R14301022	těsnění výfuku	Exhaust gasket	56	R14301056	těsnění	starter gasket
23	R14301023	výfuk	Exhaust	57	1E40F-5.11NEW	startér mechanický	Starter assembly
24	R14301024	šroub M6x60	screw M6x60	58	R14301058	silenblok	Rubber Seat
25	R14301025	držák nádrže	fuel tank bracket	59	R14301059	držák nádrže	fuel tank support
26	R14301026	kryt výfuku	exhaust cover	60	R14301060	krytka	safe board
27	R14301027	těsnění válce	cylinder gasket	61	R14301061	svorka kabelu	wire Clip
28	R14301028	pístní kroužek	Piston ring	62	R14301062	šroub	Screw

RapToR[®] 143 BTS

made for garden

Pozice	Objednací číslo	Název	Name
63	R14301063	čep	Pin
64	R14301064	pružina	Spring
65	R14301065	držák lanovodu	Throttle cable fixity
66	143R01011	karburátor kompletní	Carburetor
67	R14301067	těsnění karburátoru	carburetor gasket
68	R14301068	šroub	Screw
69	R14301069	podložka	Washer
70	146001059	příruba karburátoru	carburetor intake flange
71	R14301071	těsnění	Gasket
72	R14301072	krycí plech výfuku	Exhaust cover