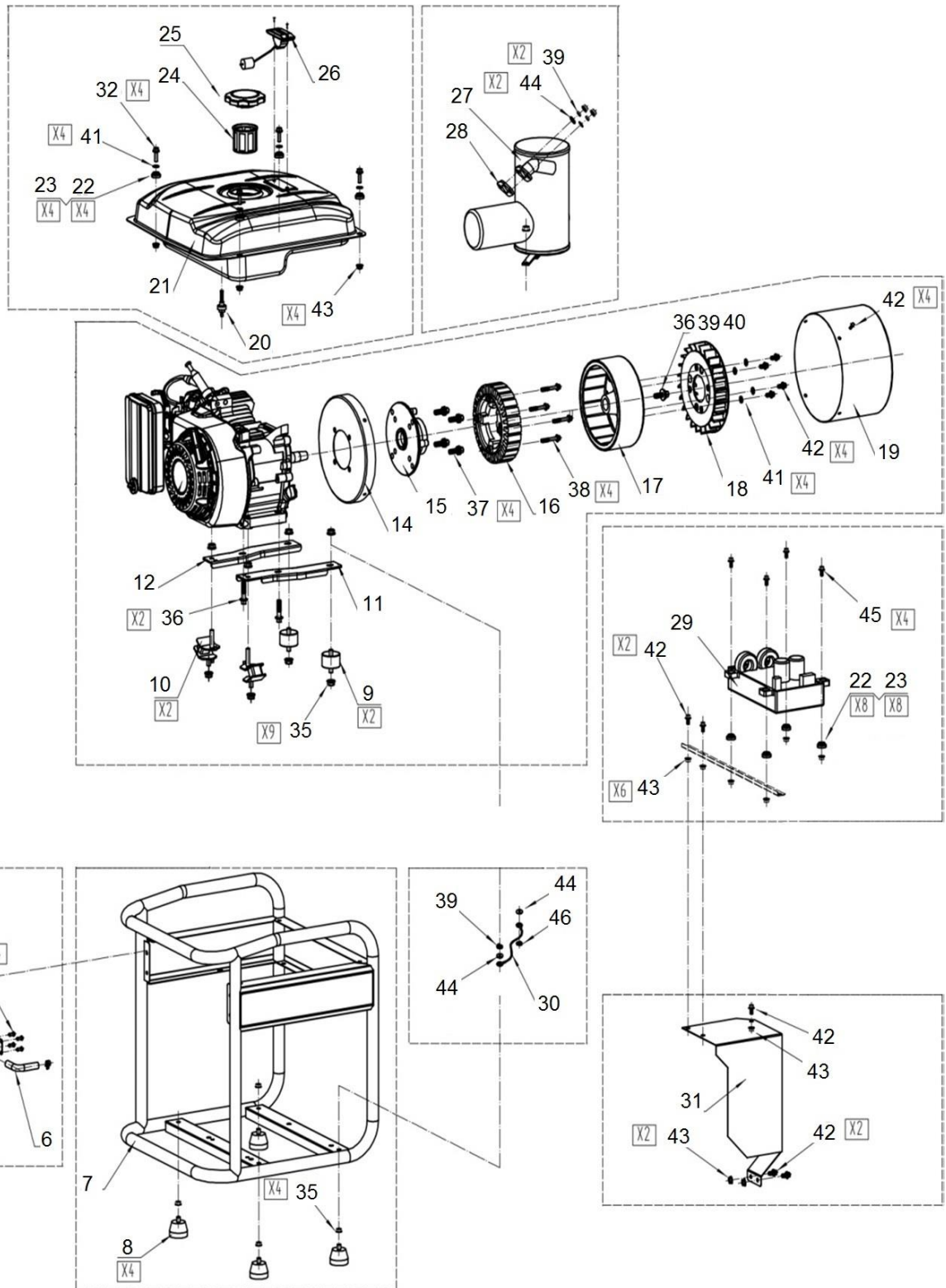


HECHT® IG 3600

made for garden

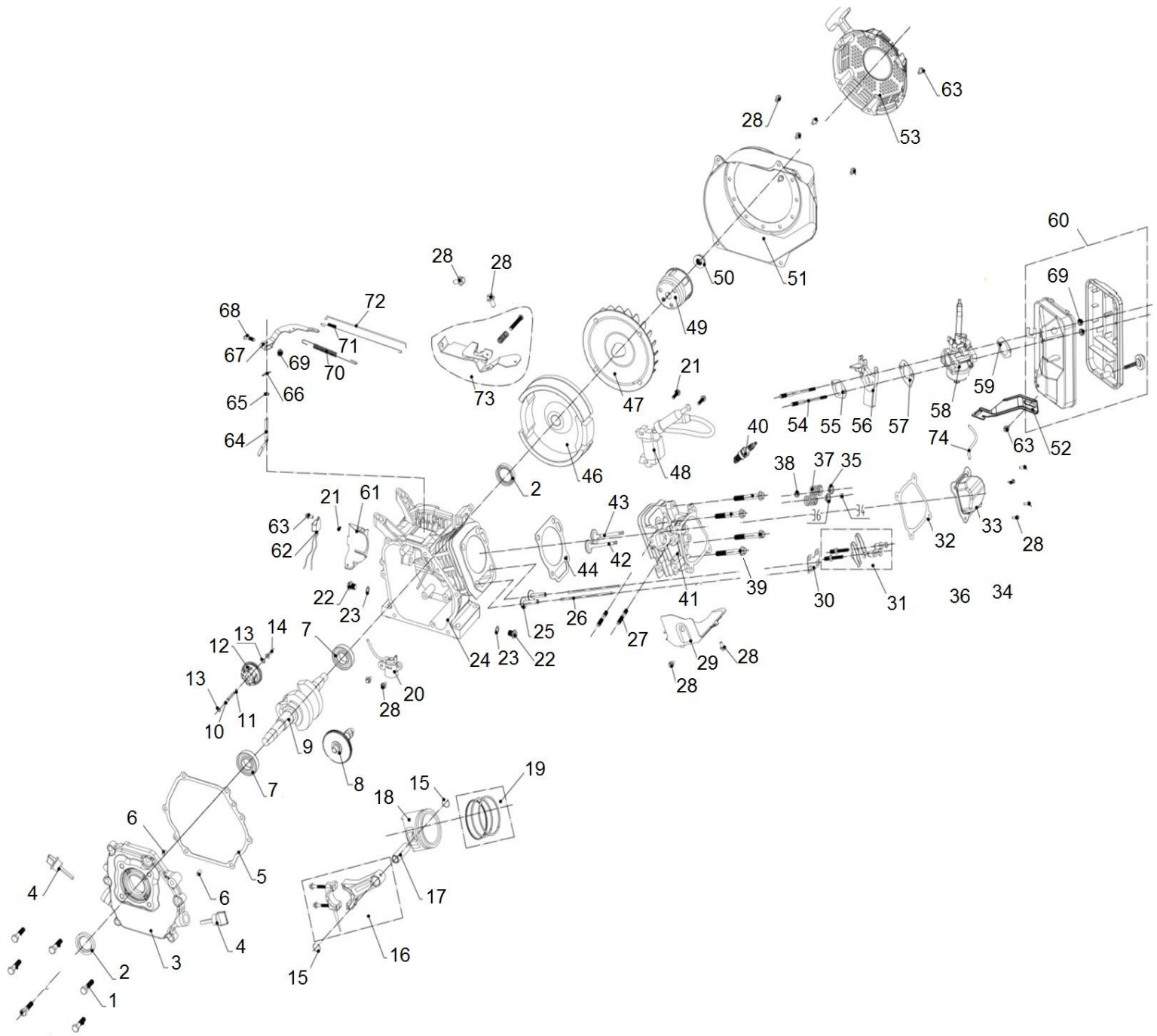


| Position | Part number | Název | Name |
|----------|--------------|--------------------------|--------------------------|
| 1 | 360010001 | Kontrolní panel | Control panel |
| 2 | 029019900408 | Svorka hadičky | Fuel tube clamp |
| 3 | 022650001510 | Palivová hadička | Fuel tube |
| 4 | 026040001900 | Palivový kohout | Fuel faucet |
| 5 | 026040001700 | Držák palivového kohoutu | Fuel faucet fixing plate |
| 6 | 022650001511 | Palivová hadička | Fuel tube |
| 7 | 026040500081 | Rám | Frame |
| 8 | 029910301901 | Sílenblok | Rubber foot |
| 9 | 029910301401 | Sílenblok | Shock absorber |

| Position | Part number | Název | Name |
|----------|--------------|----------------------|---------------------|
| 10 | 029910300201 | Silenblok | Shock absorber |
| 11 | 026040000500 | Držák motoru | Engine fixing plate |
| 12 | 026040000400 | Držák motoru | Engine fixing plate |
| 14 | 026040003600 | Kryt motoru | Motor cover flange |
| 15 | 026040001401 | Příruba motoru | Motor fixing board |
| 16 | 360000016 | Stator | Stator |
| 17 | 360000017 | Rotor | Rotor |
| 18 | 026040001801 | Ventilátor | Fan |
| 19 | 026040003700 | Kryt motoru | Motor cover |
| 20 | 019990001200 | Palivový filtr | Fuel tank filter |
| 21 | 029017900121 | Palivová nádrž | Fuel tank |
| 22 | 019990008000 | Průchodka | Cushion grommet |
| 23 | 019990007800 | Pouzdro | Bushing |
| 24 | 95006002 | Sítka palivové zátky | Fuel cap sieve |
| 25 | 029019901121 | Palivová zátka | Fuel tank cap |
| 26 | 029019903801 | Palivová měrka | Fuel dipstick |
| 27 | 026040002400 | Výfuk | Muffler |
| 28 | 029049910200 | Těsnění výfuku | Muffler gasket |
| 29 | 026040002900 | Měnič napětí 3kW | Inverter 3kW |
| 30 | Nedostupné | Kabel uzemnění | Grounding wire |
| 31 | 026040400001 | Kryt | Cover |
| 32 | 100103017 | Šroub | Bolt |
| 33 | 120103 | Podložka | Washer |
| 34 | 100539010 | Šroub | Bolt |
| 35 | 110105 | Matice | Nut |
| 36 | 100105022 | Šroub | Bolt |
| 37 | 100105022 | Šroub | Bolt |
| 38 | 100103047 | Šroub | Bolt |
| 39 | 120205 | Pružná podložka | Spring washer |
| 40 | 120305 | Velká podložka | Big washer |
| 41 | 120303 | Velká podložka | Big washer |
| 42 | 100103009 | Šroub | Bolt |
| 43 | 110103 | Matice | Nut |
| 44 | 120105 | Podložka | Washer |
| 45 | 100103022 | Šroub | Bolt |

HECHT[®] IG 3600

made for garden



| Position | Part number | Název | Name |
|----------|-----------------|----------------------------|-------------------|
| 1 | 100205029 | Šroub | Bolt |
| 2 | 081118-100 | Gufero | Oil seal |
| 3 | 012020000800 | Víko motoru | Crankcase cover |
| 4 | 14301-KB01-0000 | Olejová měrka | Oil dipstick |
| 5 | 012020000900 | Těsnění klikové skříně | Crankcase gasket |
| 7 | 142105 | Ložisko | Bearing |
| 8 | 012030500000 | Vačková hřídel | Camshaft |
| 9 | 012030100004 | Kliková hřídel | Crankshaft |
| 12 | 012020100000 | Regulátor otáček kompletní | Governor assembly |
| 15 | 518041800000 | Pojistka pístního čepu | Piston pin clip |
| 16 | 012020500000 | Ojnice | Conneting rod |
| 17 | 012020002600 | Pístní čep | Piston pin |
| 18 | 012030000402 | Píst | Piston |
| 19 | 012030400001 | Pístní kroužky set | Piston ring set |

| Position | Part number | Název | Name |
|----------|--------------|---------------------------------|-----------------------------|
| 20 | 015020000200 | Olejový spínač | Oil level switch |
| 21 | 100103019 | Šroub | Bolt |
| 22 | 785001014 | Vypouštěcí šroub | Oil drain bolt |
| 23 | 120105 | Podložka | Washer |
| 24 | 012030000104 | Kliková skříň | Crankcase |
| 25 | 012030000300 | Zdvihátko | Tappet |
| 26 | Nedostupné | Zdvihací tyčka ventilu | Valve pushing rod |
| 27 | Nedostupné | Svorník | Stud bolt |
| 28 | 100103009 | Šroub | Bolt |
| 29 | 012020002301 | Boční kryt | Side cover |
| 30 | 012021700000 | Vodící deska ventilu | Valve guide plate |
| 31 | 012020300000 | Vahadlo ventilu kompletní | Valve rocker assembly |
| 32 | 785001031 | Těsnění ventilového víka | Cylinder head cover gasket |
| 33 | 012020001004 | Ventilové víko | Cylinder head cover |
| 34 | 012020001300 | Koncovka ventilu | Valve rotator |
| 35 | 012020001500 | Podložka pružiny ventilu sání | Intake valve spring washer |
| 36 | 012020001400 | Podložka pružiny ventilu výfuku | Exhaust valve spring washer |
| 37 | 012020001600 | Pružina ventilu | Valve spring |
| 38 | 012020002400 | Těsnění ventilu | Valve gasket |
| 39 | 100205057 | Šroub | Bolt |
| 40 | A969P | Svíčka zapalování | Spark plug |
| 41 | Nedostupné | Hlava válce | Cylinder head |
| 42 | 012020001900 | Výfukový ventil | Exhaust valve |
| 43 | 012020002000 | Sací ventil | Intake valve |
| 44 | 012030000502 | Těsnění hlavy válce | Cylinder head gasket |
| 46 | 012020800000 | Setrvačnick | Flywheel |
| 47 | 710009003 | Ventilátor | Fan |
| 48 | 012020003200 | Cívka zapalování | Ignition coil |
| 49 | 012020005300 | Miska startéru | Starter idle pulley |
| 50 | 746001066 | Matice | Nut |
| 51 | 012020009701 | Kryt ventilátoru | Fan cover |
| 52 | 012020007400 | Držák vzduchového filtru | Air filter bracket |
| 53 | 012021500002 | Startér kompletní | Starter assembly |
| 54 | 540011064 | Svorník | Stud bolt |
| 55 | 012020003800 | Těsnění příruby karburátoru | Insulator gasket |
| 56 | 012020003900 | Příruba karburátoru | Carburetor insulator |
| 57 | 012020004000 | Těsnění karburátoru | Carburetor gasket |
| 58 | 012030300035 | Karburátor | Carburetor |
| 59 | 012020004100 | Těsnění vzduchového filtru | Air filter gasket |
| 60 | 012021000014 | Vzduchový filtr kompletní | Air filter assembly |
| 61 | Nedostupné | Boční kryt | Side cover |
| 62 | 650000060 | Olejový sensor | Oil sensor |
| 63 | 100103005 | Šroub | Bolt |
| 64 | Nedostupné | Ovládací táhlo regulátoru | Governor control rod |
| 65 | 120103 | Podložka | Washer |
| 66 | Nedostupné | Závlačka | Cotter pin |
| 67 | 012020004600 | Páka regulátoru | Governor lever |
| 68 | Nedostupné | Šroub | Bolt |
| 69 | 110103 | Matice | Nut |
| 70 | Nedostupné | Pružina | Spring |
| 71 | 012020004300 | Pružina táhla plynu | Throttle rod spring |
| 72 | 012020004400 | Táhlo plynu | Throttle rod |
| 73 | 012021200002 | Deska regulátoru | Governor board |
| 74 | 019990000502 | Hadička | Tube |