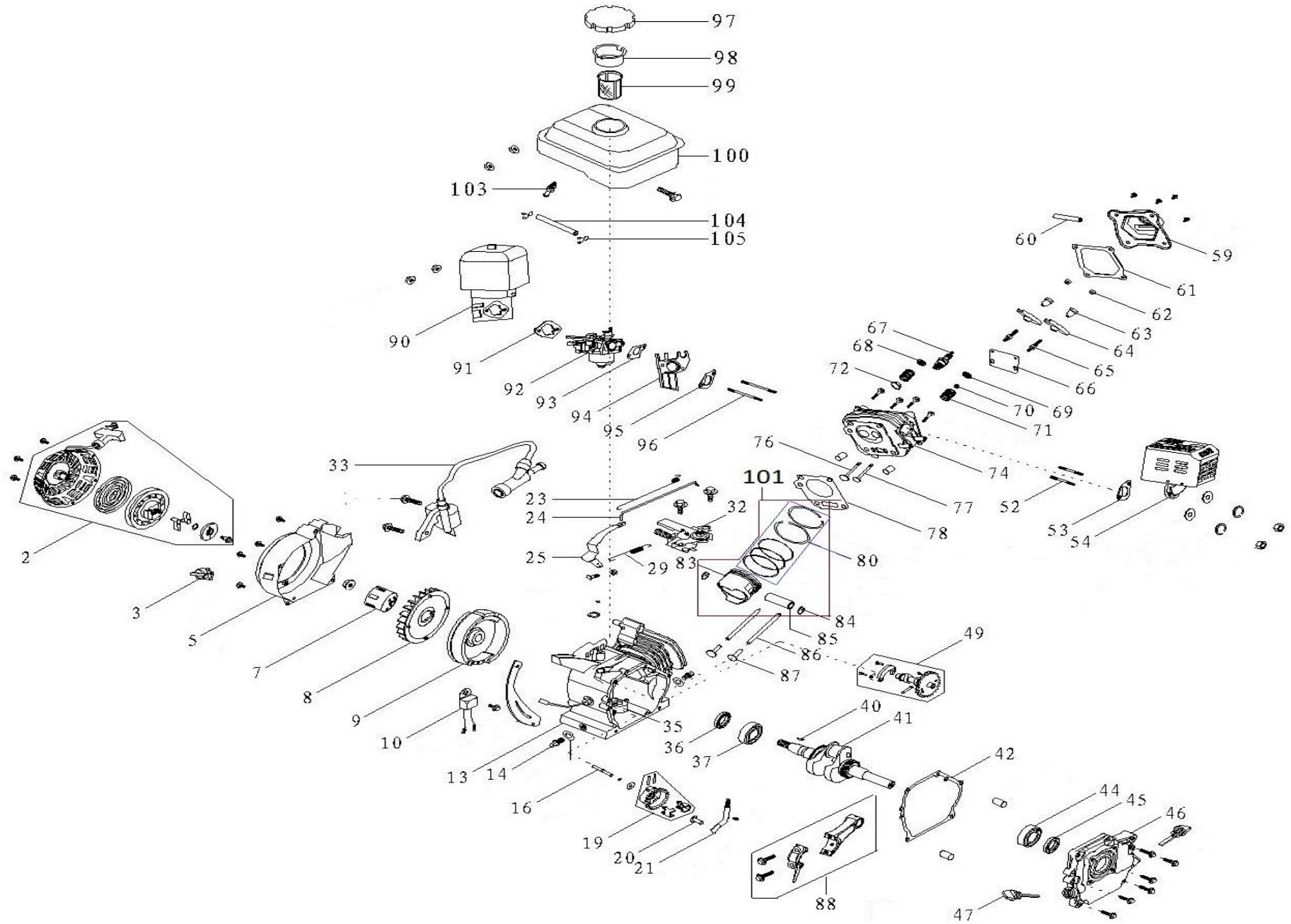


Position	Part number	Název	Name
1	368000001	Příruba čerpadla	Pump head
2	368000002	O kroužek	O ring
3	368000003	Zátka	Cap
2-1	3680000021	Zátka příruby s o kroužkem	Cap with o ring
4	368000004	Šroub	Bolt
6	368000006	Zpětný ventil	Check valve
7	368000007	Difusor	Diffuser
8	368000008	Oběžné kolo	Impeller
9	368000009	Čep	Pin
10	368000010	O kroužek	O ring
11	368000011	O kroužek	O ring
12	368000012	Zadní příruba čerpadla	Pump rear flange
13	363520017	Mechanické těsnění	Mechanical seal
14	368000014	Příruba koše	Suction strainer connector
15	368000015	Sací koš	Suction strainer
14-1	3680000141	Sací koš a příruba	Strainer and hose joint assembly
16	368000016	Nástavec hadice	Hose connector
17	368000017	Převlečná matice	Hose coupling nut
16-1	3680000161	Nástavec hadice a převlečná matice	Hose joint and hose coupling assembly
20	368000020	Rám	Frame



Position	Part number	Název	Name
2	012021500002	Startér mechanický	Starter assembly
5	368001005	Kryt ventilátoru	Fan cover
7	368001007	Miska startéru	Starter idle pulley
8	368001008	Ventilátor	Fan
9	368001009	Setrvačnick	Flywheel
10	281890001-0001	Čidlo	Sensor
14	368001014	Vypouštěcí šroub	Flange bolt
16	368001016	Hřídelka regulátoru	Governor gear shaft
19	368001019	Kolo regulátoru otáček	Governor gear
20	368001020	Palec regulátoru	Governor slider
21	368001021	Ovládací táhlo regulátoru	Governor control rod
23	368001023	Pružina táhla regulátoru	Throttle rod spring
24	368001024	Táhlo regulace otáček	Throttle rod
29	368001029	Pružina	Spring
32	368001032	Deska regulace otáček	Governor board
33	H3230-1206	Cívka zapalování	Ignition coil
35	368001035	Olejevý spínač	Oil level switch
36	081118-100	Gufero	Oil seal
37	142105	Ložisko	Bearing
41	368001041	Kliková hřídel	Crankshaft
42	368001042	Těsnění klikové skříně	Crankcase gasket
44	142105	Ložisko	Bearing
45	081118-100	Gufero	Oil seal
46	785001053	Víko motoru	Crankcase cover
53	368001053	Těsnění výfuku	Muffler Gasket
54	368001054	Výfuk	Muffler
60	785011003	Hadička odvědušnění	Breathing tube
61	368001061	Těsnění ventilového víka	Cylinder head cover gasket
67	A969P	Svíčka zapalování	Spark plug
68	368001068	Sedlo pružiny sání	Intake valve ring cover
69	368001069	Sedlo pružiny výfuk	Exhaust valve ring cover
71	368001071	Pružina ventilu	Valve spring
72	368001072	Těsnění ventilu	Valve seal
74	368001074	Hlava válce	Cylinder head
76	368001076	Sací ventil	Intake valve
77	368001077	Výfukový ventil	Exhaust valve
78	368001078	Těsnění hlavy válce	Cylinder head gasket

Position	Part number	Název	Name
80	Nedostupné	Pístní kroužky (set)	Piston rings (set)
88	368001088	Ojnice	Connecting rod
90	368001090	Vzduchový filtr kompletní	Air filter assembly
91	368001091	Těsnění vzduchového filtru	Air filter gasket
92	368001092	Karburátor	Carburetor
93	785001019	Těsnění karburátoru	Carburetor gasket
94	368001094	Příruba karburátoru	Carburetor insulator
95	H3230-803	Těsnění příruby karburátoru	Insulator gasket
96	368001096	Svorník	Stud bolt
97	368001097	Zátka palivové nádrže	Fuel tank cap
98	368001098	Držák sítka	Strainer holder
100	368001100	Palivová nádrž	Fuel tank
101	368001101	Píst kompletní	Piston assembly