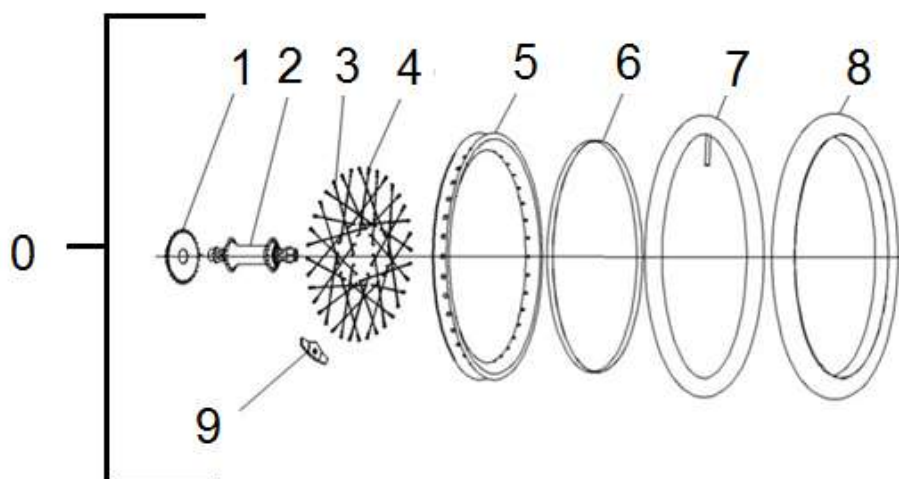
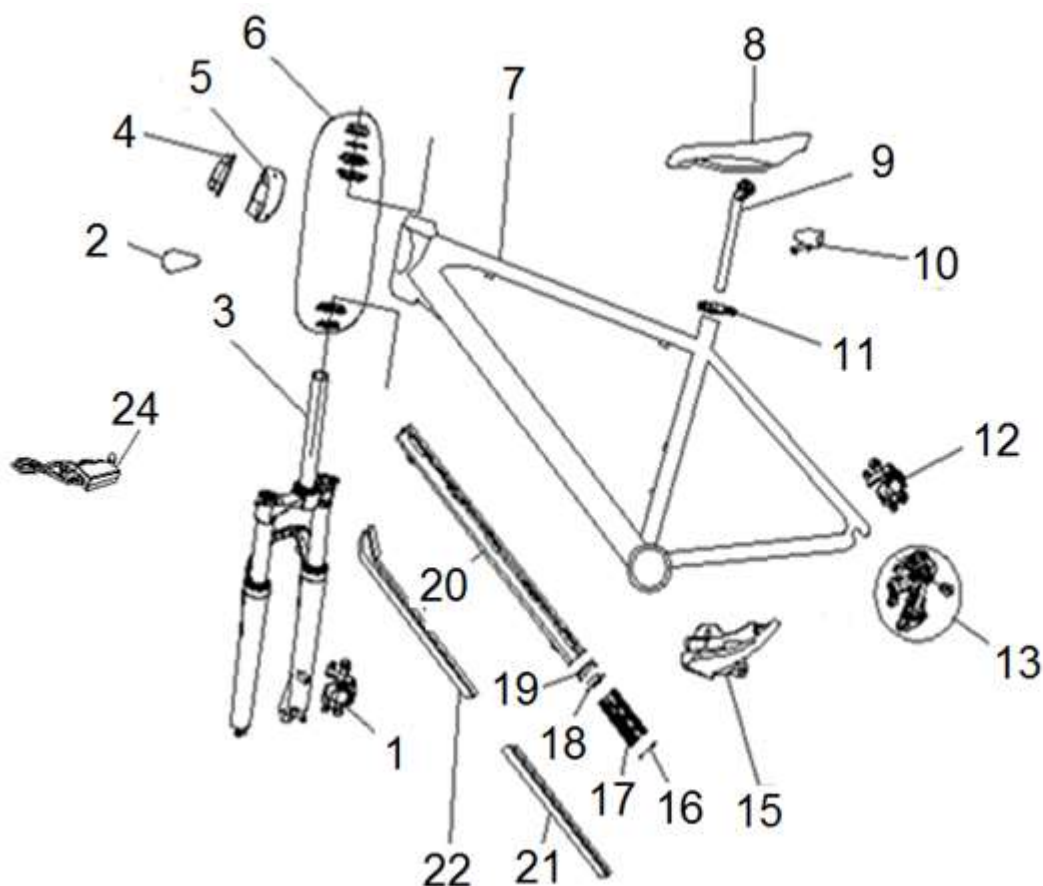


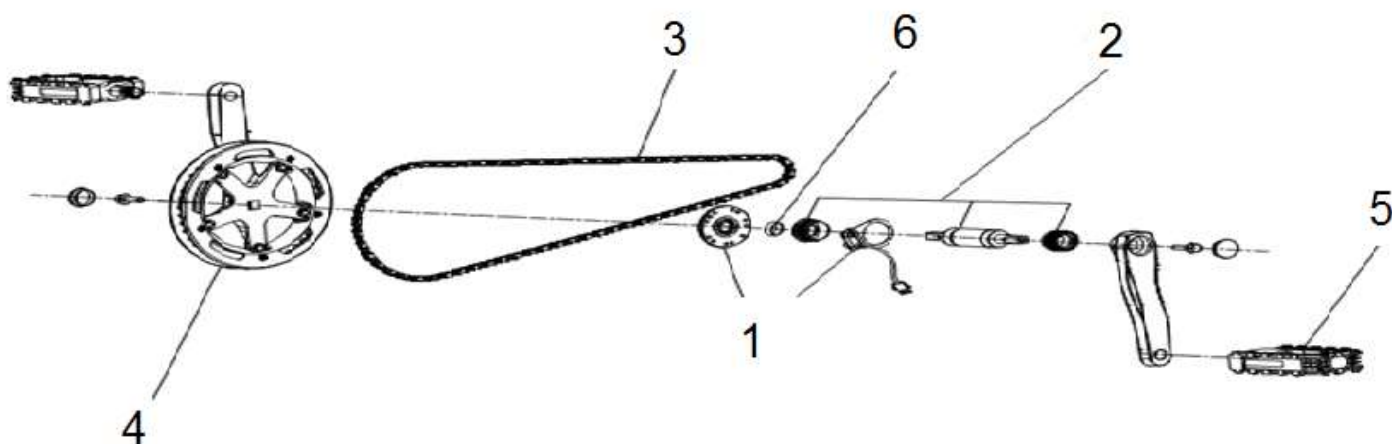
Position	Part number	Název	Name
0	702000000	Přední kolo kompletní	Front wheel assembly
1	702000001	Náboj předního kola	Front wheel hub
2	702000002	Výplet kola (13G*272mm) – set	Spoke (13G*272mm) – set
3	702000003	Výplet kola (13G*274mm) – set	Spoke (13G*274mm) – set
4	702000004	Ráfek předního kola	Front wheel rim
5	702000005	Páska do ráfku	Tire tape
6	702000006	Duše kola	Wheel tube
7	702000007	Pneumatika	Tire
8	702000008	Odrážka	Reflector



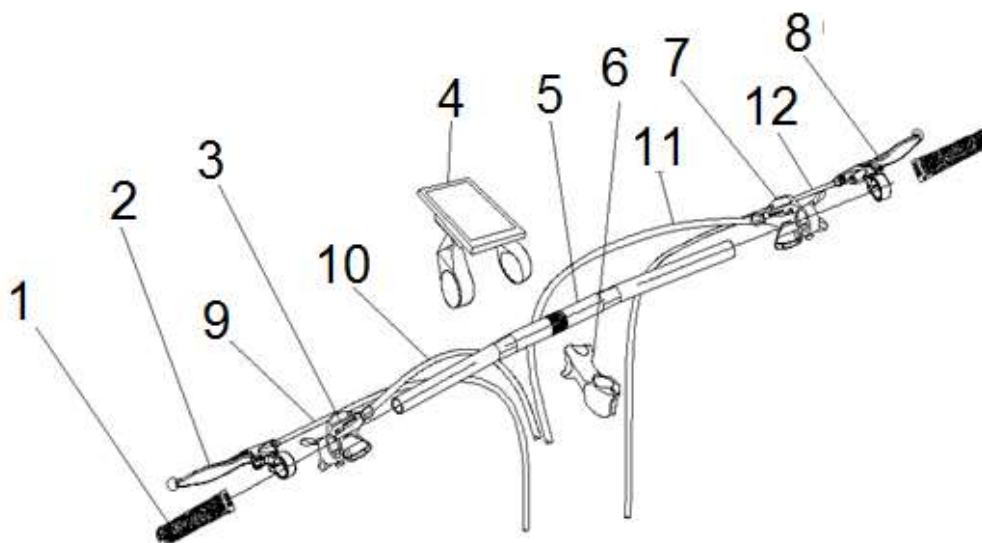
Position	Part number	Název	Name
0	702000028	Zadní kolo kompletní	Rear wheel assembly
1	702000029	Zadní rozeta	Freewheel
2	702000030	Motor	Motor
3	702000031	Výplet kola (13G*248mm)	Spoke (13G*248mm)
4	702000032	Výplet kola (13G*246mm)	Spoke (13G*246mm)
5	702000033	Ráfek zadního kola	Rear wheel rim
6	702000005	Páska do ráfku	Tire tape
7	702000006	Duše kola	Wheel tube
8	702000007	Pneumatika	Tire
9	702000008	Odrážka	Reflector



Position	Part number	Název	Name
1	702000009	Přední brzda	Front disc brake
2	702000010	Krytka konektoru nabíječky	Charger socket plug
3	702000011	Přední vidlice	Front fork
4	702000012	Přední světlo	Head light
5	702000013	Kryt předního světla	Head light cover
7	703170015	Rám	Frame
8	703170016	Sedlo	Saddle
9	702000017	Výsuvná tyč pro sedlo	Saddle adjusting rod
10	702000018	Zadní světlo	Rear light
11	702000019	Pojistka sedla	Saddle release
12	702000020	Zadní brzda	Rear disc brake
13	702000021	Zadní přehazovačka	Rear derailleur
15	702000022	Přední přehazovačka	Front derailleur
16-19	702000023	Elektronika	Controller
20	702000024	Akumulátor 36V7,8Ah	Battery 36V7,8Ah
	702000055	Akumulátor 36V10,2Ah	Battery 36V10,2Ah
21	702000025	Kryt	Cover
22	702000026	Kryt	Cover
23	702000027	Kabeláž	Main cable
24	701000007	Nabíječka	Charger
25	701000050	Segment přehazovačky	Dropout
26	701000051	Brzdové destičky (pár)	Brake pad (pair)



Position	Part number	Název	Name
1	702000034	Sensor	Sensor
2	702000035	Osa pedálů	Pedal axle
3	702000036	Řetěz	Chain
4	702000037	Přední rozeta	Front chain wheel
5	702000038	Pedál	Pedal



Position	Part number	Název	Name
1	702000039	Rukojeť (L+P)	Grip (L+R)
2	702000040	Levá páčka brzdy	Left brake lever
3	702000041	Ovládání přední přehazovačky	Front derailleur control
4	702000042	Panel	Panel
5	702000043	Řídítka	Handlebar
6	702000044	Držák řidítek	handlebar bracket
7	701000034	Ovládání zadní přehazovačky	Rear derailleur control
8	702000046	Pravá páčka brzdy	Right brake lever
9	702000047	Bowden přední brzdy	Front brake cable
10	702000048	Bowden přední přehazovačky	Front derailleur cable
11	702000049	Bowden zadní přehazovačky	Rear derailleur cable
12	702000050	Bowden zadní brzdy	Rear brake cable