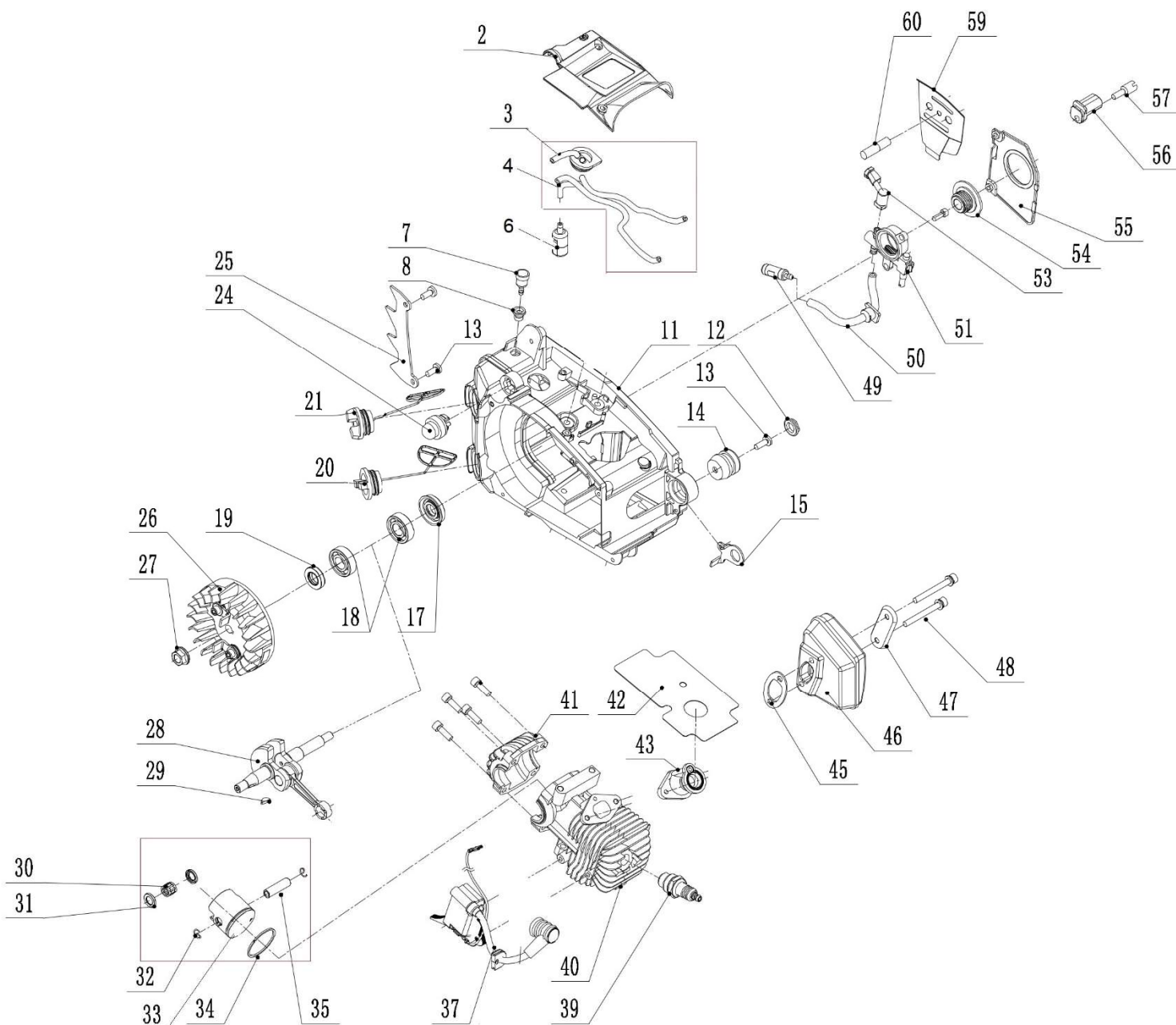


Position	Part number	Název	Name
2	ST5*14	Šroub 5x14	Bolt M5x14
11	929010011	Startér mechanický	Starter assembly
12	941000083	Krytka silenbloku	Plug
13	929010013	Silenblok	Shock absorber
14	929010014	Přídavné madlo	Handle
15	929010015	Čep	Pin
16	929010016	Pružina páčky	Trigger spring
17	929010017	Páčka plynu	Throttle trigger
18	929010018	Záslepka	Plug
19	929010019	Táhlo plynu	Throttle rod
20	929010020	Silenblok	Shock absorber
21	929010021	Zadní madlo	Rear handle
22	941000080	Vypínač motoru	Engine stop switch
23	929010023	Dlaňová pojistka	Safety lever
24	929010024	Krytka zadního madla	Rear handle cover
26	929010026	Kryt vzduchového filtru	Air filter cover
27	941000117	Matice vzduchového filtru	Filter cover knob
28	929010028	Vzduchový filtr	Air filter
29	SI-05*45	Šroub M5x45	Bolt M5x45
30	929010030	Objímka příruby	Fixing plate
31	929010031	Příruba vzduchového filtru	Air filter base
32	927010075	Karburátor	Carburetor
33	929010033	Táhlo sytiče	Choke rod
35	929010035	Pásek brzdy	Brake band
37	929010037	Plastový kryt výfuku	Muffler plastic cover
38	929010038	Štít brzdy kompletní	Brake assembly
39	MF-08	Matice M8	Nut M8
55	929010055	Napínák řetězu	Chain tensioner
58	929010058	Kryt napínáku	Tensioner cover
60	929010060	Spojka kompletní	Clutch assembly
61	927010115	Podložka spojky	Clutch washer
62	9270101161	Spojkový zvon	Clutch drum
63	33E44E	Řetěz 3,8" 1,3mm 44 článků	Chain 3,8" 1,3mm 44 links
64	939M050	Jehlové ložisko 10x13x13	Needle bearing 10x13x13
65	927000149	Řetězová lišta 12"	Chain guide bar 12"
67	927010152	Kryt lišty	Guide bar cover



Position	Part number	Název	Name
2	929011002	Horní kryt	Upper cover
3	929011003	Průchodka hadiček	Fuel tube grommet
4		Palivové hadičky	Fuel tube
6	260000043	Palivový filtr	Fuel filter
7	152001115	Ventilek odvodušnění	Balancer valve
8	945165	Průchodka odvodušnění	Balancer grommet
11	Nedodává se jako ND	Kliková skříň	Crankcase
12	941000083	Krytka silenbloku	Plug
13	ST5*14	Šroub ST5x14	Screw ST5x14
14	929010013	Silenblok	Shock absorber
15	929011015	Háček	Hook
17	03100010025	Gufero 12x28x7	Oil seal 12x28x7
18	6001	Ložisko 6001	Bearing 6001
19	939M017	Gufero 12x22x7	Oil seal 12x22x7

Position	Part number	Název	Name
20	927000081	Olejová zátka	Oil tank cap
21	927000078	Palivová zátka	Fuel tank cap
24	71-P-01	Primer	Primer
25	929011025	Zubová opěrka	Teeth plate
26	927010002	Setrvačník	Flywheel
27	260000018	Matice M8x1	Nut M8x1
28	929011028	Kliková hřídel	Crankshaft
29	929011029	Woodruffovo pero	Woodruff key
30	929011033	Jehlové ložisko	Needle bearing
31		Podložka ložiska	Needle bearing washer
32		Pojistka pístního čepu	Piston pin clip
33		Píst	Piston
34		Pístní kroužek	Piston ring
35		Pístní čep	Piston pin
37		927010021	Cívka zapalování
39	A958P	Svíčka zapalování	Spark plug
40	929011040	Válec	Cylinder
41		Spodní víko válce	Cylinder bottom cover
42	929011042	Krycí těsnění výfuku	Paper gasket
43	929011043	Příruba sání válce	Cylinder intake flange
45	929011045	Těsnění výfuku	Muffler gasket
46	929011046	Výfuk	Muffler
47	929011047	Přítlačná podložka výfuku	Muffler fixing plate
48	SI-05*45	Šroub M5x45	Bolt M5x45
49	927010106	Olejový filtr	Oil filter
50	927010107	Olejová hadička (k filtru)	Oil tube (filter)
51	941000035	Olejové čerpadlo	Oil pump
53	927010109	Olejová hadička (výstup)	Oil tube (output)
54	939M058	Kolo pohonu čerpadla	Oil pump gear
55	929011055	Kryt olejového čerpadla	Oil pump cover
56	927010051	Záchyt řetězu	Chain catcher
57	929011057	Šroub	Bolt
59	929011059	Plech lišty	Plate
60	929011060	Svorník lišty	Guide bar stud