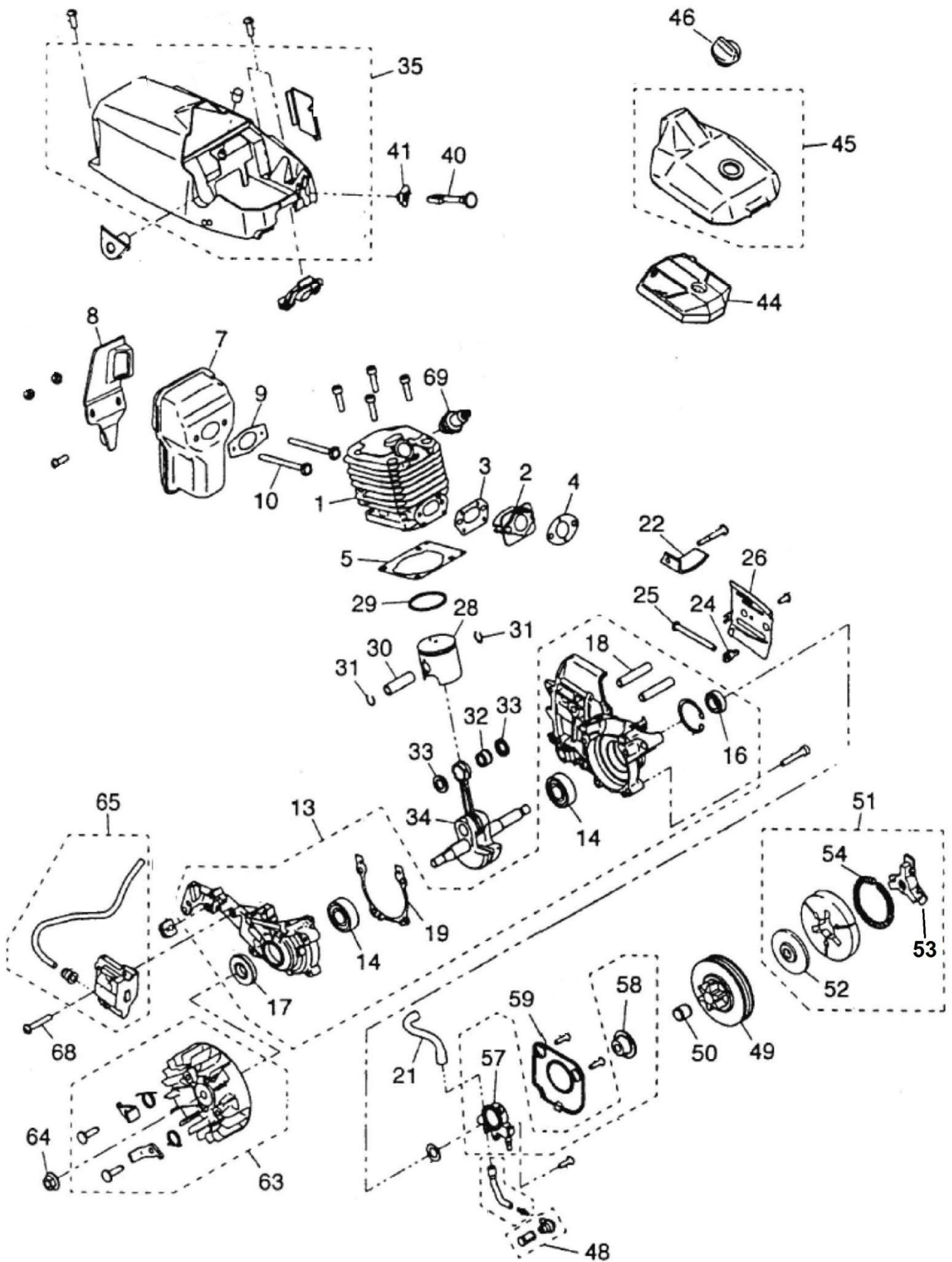


| Position | Part number | Název | Name |
|----------|-------------|-----------------------------|----------------------|
| 1 | 939S001 | Přední madlo | Front handle |
| 3 | 939000066 | Palivová nádrž | Fuel tank |
| 4 | 939S004 | Páčka plynu | Throttle trigger |
| 5 | 939S005 | Pružina dlaňové pojistky | Safety lever spring |
| 7 | 939S007 | Palivová zátka | Fuel cap |
| 9 | 945060E | Olejevá zátka | Oil cap |
| 11 | 939S011 | Kryt madla | Handle cover |
| 12 | 939S012 | Dlaňová pojistka | Safety lever |
| 14 | 939S014 | Vypínač motoru | Engine switch |
| 17 | 939S017 | Ventilek odvodu | Breathing valve |
| 18 | 939S018 | Průchodka | Grommet |
| 19 | 939S019 | Táhlo plynu | Throttle link rod |
| 22 | 939S022 | Hadička | Fuel tube |
| 23 | 939S023 | Průchodka hadiček | Fuel tube grommet |
| 24 | 939S024 | Palivový filtr | Fuel filter |
| 26 | 939S026 | Záslepka | Plug |
| 29 | 939S029 | Silenblok | Shock absorber |
| 30 | 939S030 | Silenblok | Shock absorber |
| 32 | 939S032 | Záslepka | Plug |
| 33 | 939S033 | Záslepka | Plug |
| 35 | 939S035 | Pružina | Spring |
| 37 | 939S037 | Štít brzdy kompletní | Brake guard assembly |
| 39 | 939S039 | Štít brzdy | Brake guard |
| 40 | 939S040 | Pružina štítu | Brake guard spring |
| 44 | 939S044 | Táhlo | Brake guard rocker |
| 45 | 939S045 | Pružina | Spring |
| 47 | 939S047 | Pružina | Spring |
| 50 | 939S050 | Kryt pásky brzdy | Brake band cover |
| 52 | 939S052 | Táhlo brzdy | Brake |
| 54 | 939S054 | Táhlo brzdy | Brake |
| 55 | 939S055 | Pásek brzdy | Brake band |
| 57 | 950A11 | Pružina | Spring |
| 59 | 962066 | Matice lišty | Nut |
| 60 | 939S060 | Kryt setrvačnicku | Flywheel cover |
| 61 | 939S061 | Startér kompletní | Starter assembly |
| 62 | 939S062 | Kladka startéru | Starter pulley |
| 63 | 945150 | Pružina startéru | Starter spring |
| 69 | 939S069 | Pružina | Spring |
| 71 | H131-7 | Karburátor | Carburetor |
| 71-1 | A431001 | Membránová sada karburátoru | Diaphragm set |
| 72 | 939S072 | Příruba vzduchového filtru | Air filter base |
| 73 | 30100420 | Řetězová lišta | Chain guide bar |
| 74 | 33E57E | Řetěz | Chain |
| 75 | 75118069 | Kryt lišty | Chain cover |



| Position | Part number | Název | Name |
|----------|-------------|-------|------|
|----------|-------------|-------|------|

| | | | |
|----|-----------|-----------------------------|-----------------------------|
| 1 | 939M001 | Válec | Cylinder |
| 2 | 939M002 | Příruba karburátoru | Carburetor insulator |
| 3 | 939M003 | Těsnění příruba karburátoru | Carburetor insulator gasket |
| 4 | 152001097 | Těsnění karburátoru | Carburetor gasket |
| 5 | 939M005 | Těsnění válce | Cylinder gasket |
| 7 | 939M007 | Výfuk | Muffler |
| 8 | 939M008 | Kryt výfuku | Muffler cover |
| 9 | 939M009 | Těsnění výfuku | Muffler cover |
| 10 | 939M010 | Šroub výfuku M5x60 | Bolt M5x60 |
| 14 | 6201 | Ložisko 6201 | Bearing 6201 |
| 16 | 939M016 | Gufero 12x32x5,5 | Oil seal 12x32x5,5 |
| 17 | 939M017 | Gufero 12x22x7 | Oil seal 12x22x7 |
| 18 | 939M018 | Svorník | Stud bolt |
| 19 | 939M019 | Těsnění klikové skříně | Crankcase gasket |
| 21 | 939M021 | Hadička | Oil tube |
| 22 | 939M022 | Záchycovač řetězu | Chain catcher |
| 24 | 939M024 | Kámen napínáku | Tensioner nut |
| 25 | 939M025 | Šroub napínáku | Tensioner screw |
| 26 | 939M026 | Plech pod lištu | Steel plate |
| 28 | 939M028 | Píst | Piston |
| 29 | 939M029 | Pístní kroužek | Piston ring |
| 30 | 939M030 | Pístní čep | Piston pin |
| 31 | 939M031 | Pojistka pístního čepu | Piston pin clip |
| 32 | 939M032 | Jehlové ložisko 10x14x11 | Needle bearing 10x14x11 |
| 33 | 939M033 | Krytka ložiska | Bearing cover ring |
| 34 | 939M034 | Kliková hřídel | Crankshaft |
| 35 | 939M035 | Horní kryt | Upper cover |
| 40 | 939M040 | Táhlo sytiče | Choke rod |
| 41 | 939M041 | Průchodka táhla sytiče | Choke rod grommet |
| 44 | 939M044 | Vzduchový filtr | Air filter |
| 45 | 939M045 | Kryt vzduchového filtru | Air filter cover |
| 46 | 939M046 | Matice krytu filtru | Filter cover nut |
| 48 | 939M048 | Olejový filtr | Oil filter |
| 49 | 939M049 | Spojkový zvon - řetězka | Clutch drum - sprocket |
| 50 | 939M050 | Jehlové ložisko 10x13x13 | Needle bearing 10x13x13 |
| 51 | 939M051 | Spojka kompletní | Clutch assembly |
| 51 | 939M051Z | Lamela spojky (1ks) | Clutch shoe block (1 pcs) |
| 52 | 939M052 | Podložka spojky | Clutch washer |
| 53 | 939M053 | Unašeč spojky | Clutch retainer |
| 54 | 939M054 | Pružina spojky | Clutch spring |
| 57 | 939M057 | Olejové čerpadlo | Oil pump |
| 58 | 939M058 | Kolo pohnu čerpadla | Oil pump plastic gear |
| 59 | 939M059 | Kryt olejového čerpadla | Oil pump cover |
| 63 | 939M063 | Setrvačnick | Flywheel |
| 65 | 939M065 | Cívka zapalování | Ignition coil |
| 69 | A958P | Svíčka zapalování | Spark plug |