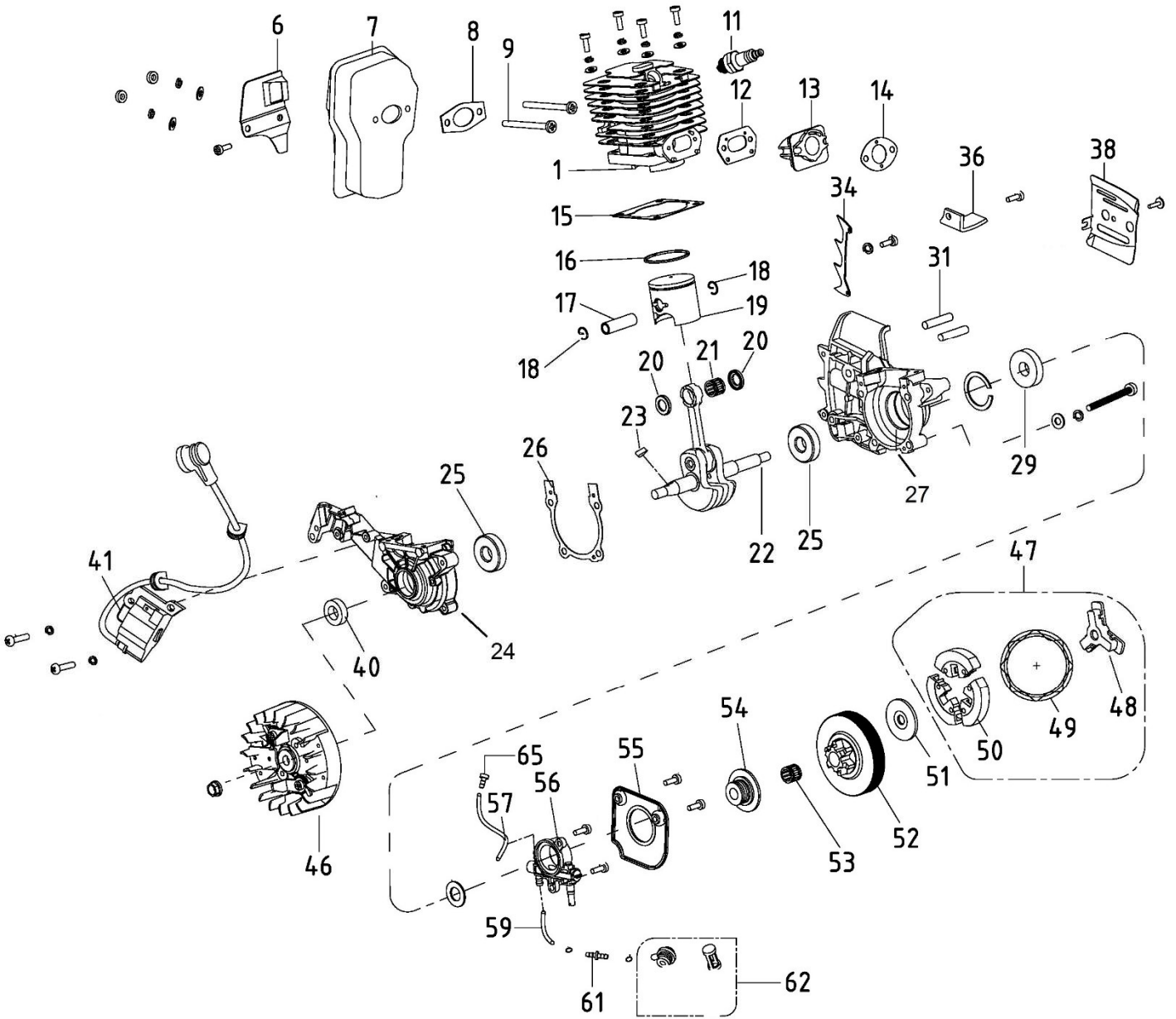


Position	Part number	Název	Name
1	939000001	Štít brzdy kompletní	Right cover assembly
2	939000002	Šroub M5x40	Screw M5x40
5	939000005	Štít brzdy	Front damper
6	939S044	Táhlo	Heavy brock
7	956028	Pružina táhla	Heavy brock spring
8	939000008	Pružina štítu	Brake torsion rod spring
11	939000011	Podložka pružiny	Spring base
12	956015	Pružina	Front guard spring
13	939000013	Kryt napínáku	Tensioner cover plate
15	939000015	Táhlo brzdy	Main brake lever
16	939000016	Mechanismus brzdy	Secondary pull-rod
18	939000018	Západka brzdy	Brake control rod
19	939S057	Pružina brzdy	Brake spring
20	939000020	Pásek brzdy	Brake strap
22	939S050	Kryt pružiny brzdy	Brake spring cover plate
23	939000023	Pravý kryt	Right cover
24	962066	Matice lišty M8	Nut M8
25	939000025	Matice krytu vzduch. filtru	Air filter lock nut
26	939000026	Podložka	Washer
27	939000027	Kryt vzduchového filtru	Air filter cover
28	939000028	Vzduchový filtr	Air filter
29	939000029	Horní kryt	Upper cover
31	941032	Silenblok	Shock absorber
34	939M041	Segment táhla sytiče	Choke lever bracket
35	939000035	Táhlo sytiče	Choke lever
36	939000036	Kryt	Cover
37	939000037	Startér kompletní	Starter assembly
40	939000040	Rozeta	Ratchet wheel
41	939000041	Pružina kladky	Strip spring
43	939000043	Kladka startéru	Starter wheel
45	939000045	Pružina startéru	Starter coil-spring
46	939000046	Madlo startování	Starter handle
47	939000047	Kryt startéru	Starter cover
49	939000049	Levá záslepka	Left dust cover
50	939S029	Levý silenblok	Cushion socket 1
52	939S030	Pravý silenblok	Cushion socket 2
53	939S032	Pravá záslepka	Right dust cover
55	939000055	Přední madlo	front handle
58	939S017	Odvzdušnění	Balancer body assembly
59	939S018	Průchodka odvzdušnění	Balancer plug
60	71-P7	Palivová souprava	Fuel filter assembly
62A	939000062	Palivová hadička	Scavenge tube 2,5x5
63A	939000067	Průchodka hadiček	Fuel tube plug
65	152001120	Palivový filtr	Fuel filter
66	939000066	Palivová nádrž	Base
67	939S069	Pružina	Base spring
72	939000072	Olejová zátka kompletní	Oil tank cap assembly
73	945062	Těsnění olejové zátky 20x3,1	Oil cap washer 20x3,1
75	939S015	Kabel vypínače	Earth cable
76	939S014	Vypínač motoru	Engine stop switch
77A	71-P-01	Primer	Primer pump
78A	946000069	Palivová hadička	Pump tube
79	939000079	Čep 5x24	Pin 5x24
80	939000080	Dlaňová pojistka	Trigger control rack

Position	Part number	Název	Name
81	939S005	Pružina dlaňové pojistky	Trigger torsion rod spring
82	939S004	Páčka spínače	Trigger
83	939000083	Táhlo páčky spínače	Throttle rod
84	939000084	Kryt madla	Handle cover
85	939000085	Pojistka	Circlip for nozzle
86	939000086	Hadička odvodu vzduchu	Vent tube 3,5x6,5x72
88	H131-7	Karburátor	Carburetor
88-1	A431001	Membránová sada karburátoru	Diaphragm set
89	939000089	Šroub karburátoru	Carburetor screw
90	939000090	Příruba vzduchového filtru	Air filter base
91	939000091	Lůžko motoru	Engine case
93	75118069	Kryt lišty	Chain cover
94	33E53E	Řetěz 3,8" 1,3mm 53 článků	Chain 3,8" 1,3mm 53 links
95	P014-500R	Řetězová lišta	Guide Bar
99	945207S	Napínák řetězu kompletní	Chain tensioner assembly



Position	Part number	Název	Name
1	939M001	Válec	Cylinder body
6	939001006	Podložka výfuku	Muffler cover plate
7	939M007	Výfuk	Muffler
8	939M009	Těsnění výfuku	Muffler gasket
9	939001009	Šroub tlumiče výfuku	muffler connecting screw
11	A958P	Svíčka zapalování	Spark plug
12	939M003	Těsnění příruby karburátoru	air intake tube sealing gasket
13	939001013	Příruba karburátoru	Intake pipe
14	152001097	Těsnění karburátoru	Carburetor sealing gasket
15	939M005	Těsnění válce	Cylinder sealing gasket
16	939M029	Pístní kroužek	Piston ring
17	941B15	Pístní čep	Piston pin
18	152001024	Pojistka pístního čepu	Piston pin circlip
19	939001019	Píst	Piston
20	939001020	Kryt ložiska	Needle bearing ring
21	939001021	Jehlové ložisko 10x14x11	Needle bearing 10x14x11
22	939001022	Kliková hřídel	Crankshaft
23	945078	Woodruffovo pero 3x3,5x10	Woodruff key 3x3,5x10
24	939001024	Levý karter	Left housing
25	939001025	Ložisko 6201 12x32x10	Bearing 6201 12x32x10
26	939001026	Těsnění klikové skříně	Crank case gasket
27	939001027	Pravý karter	Right housing
29	939M016	Gufero 12x32x5,5	Oil seal 12x32x5,5
31	945098	Svorník M8x26	Stud bolt M8x26
34	945051	Zubová opěrka	Pinion rack
36	939001036	Zachycovač řetězu	Chain catcher
38	939001038	Krycí plech	Cover plate
40	939M017	Gufero 12x22x7	Oil seal 12x22x7
41	939001041	Cívka zapalování	Ignition coil
46	939001046	Setrvačnick	Flywheel
47	939M051	Spojka kompletní	Clutch assembly
48	939M053	Unašeč spojky	Clutch retainer
49	939M054	Pružina spojky	Clutch spring
50	939M051Z	Lamela spojky	Clutch shoe block
51	939M052	Podložka spojky	Clutch adjusting washer
52	939M049	Spojkový zvon	Clutch shell
53	939M050	Jehlové ložisko 10x13x13	Needle bearing 10x13x13
54	939M058	Šnek pohonu čerpadla	Worm
55	941B54	Kryt olejového čerpadla	Oil pump cover plate
56	939M057	Olejové čerpadlo	Oil pump
57	939M021	Olejová hadička 3x6,5x75	Oil outgoing tube 3x6,5x75
59	939001059	Olejová hadička 3,3x6,5x68	Oil ingoing tube 3,3x6,5x68
61	946000072	Konektor hadičky	Oil tube tie-in
62	939M048	Olejový filtr	Oil filter
65	939001065	Tryska	Oil spray nozzle