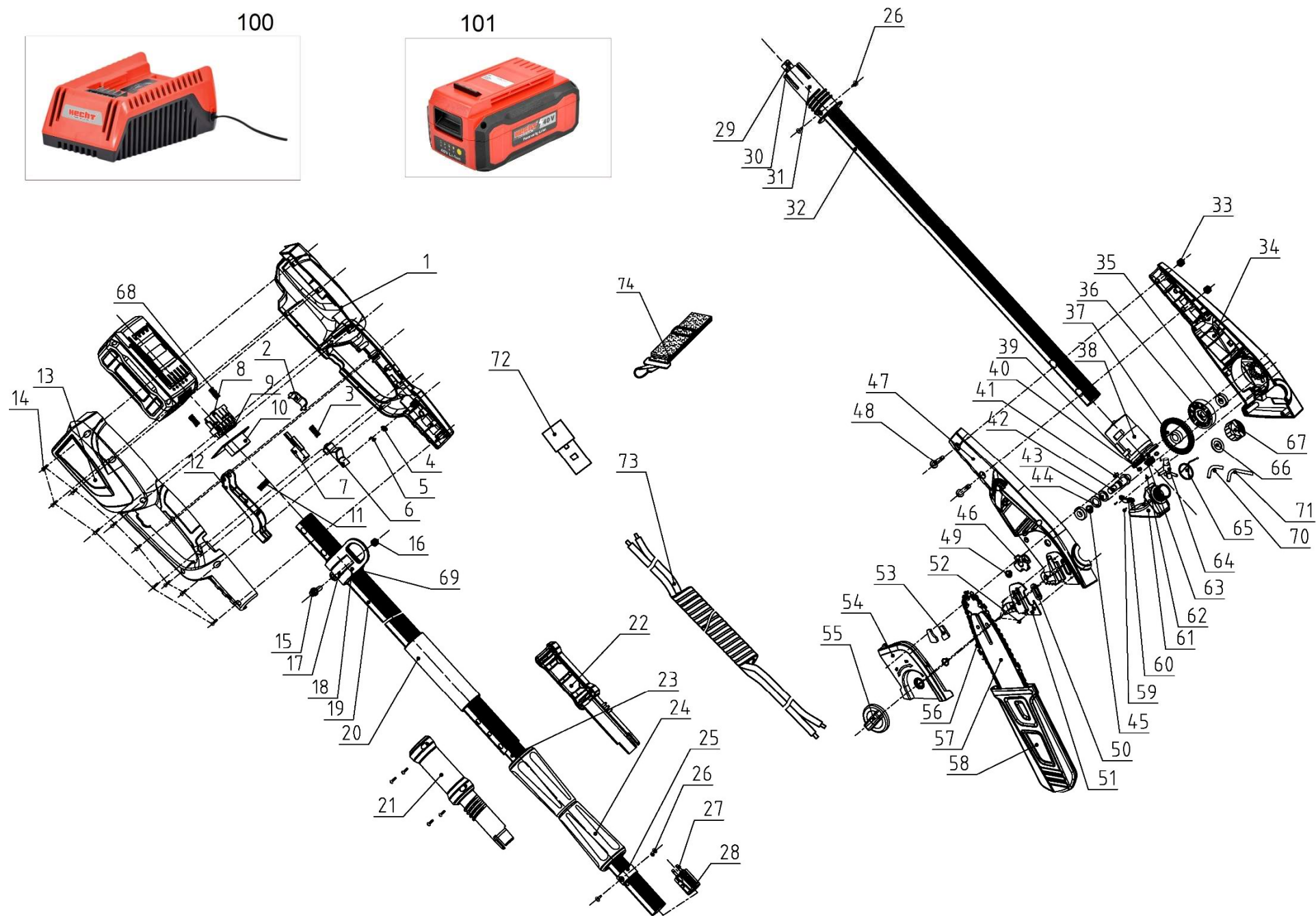


100



101



| Position | Part number | Název                  | Name                  |
|----------|-------------|------------------------|-----------------------|
| 1        | 950400001   | Levé madlo             | Left handle           |
| 2        | 950400002   | Svorka                 | Clip                  |
| 3        | 950400003   | Pružina                | Spring                |
| 4        | 950400004   | Svorka kabelu          | Cable pressing plate  |
| 5        | ST4*12      | Šroub ST4x12           | Screw ST4x12          |
| 6        | 950400006   | Pojistné tlačítko      | Safety button         |
| 7        | 950400007   | Spínač                 | Switch                |
| 8        | 950400008   | Konektor               | Terminal socket       |
| 9        | 950400009   | Svorkovnice            | Terminal              |
| 10       | 950400010   | Elektronika            | Controller            |
| 11       | 950400011   | Pružina                | Spring                |
| 12       | 950400012   | Páčka spínače          | Switch trigger        |
| 13       | 950400013   | Pravé madlo            | Right handle          |
| 14       | 26800100501 | Šroub ST4x16           | Screw ST4x16          |
| 15       | 950400015   | Šroub M5x16            | Screw M5x16           |
| 16       | M-05        | Matice M5              | Nut M5                |
| 17       | 950400017   | Objímka                | Sleeve                |
| 18       | 950400018   | Držák popruhu          | Harness holder        |
| 19       | 950400019   | Vnější trubka          | Outer tube            |
| 20       | 950400020   | Návlek                 | Sheath                |
| 21       | 950400021   | Pravý kryt trubky      | Tube right cover      |
| 22       | 950400022   | Levý kryt trubky       | Tube left cover       |
| 23       | 950400023   | Vnitřní výsuvná trubka | Inner telescopic tube |
| 24       | 950400024   | Aretační objímka       | Locking sleeve        |
| 25       | 950400025   | Kroužek                | Fixing ring           |
| 26       | 950400026   | Nýt                    | Rivet                 |
| 27       | 950400027   | Konektor               | Terminal socket       |
| 28       | 950400028   | Svorkovnice            | Terminal              |
| 29       | 950400029   | Konektor               | Terminal socket       |
| 30       | 950400030   | Svorkovnice            | Terminal              |
| 31       | 950400031   | Pouzdro                | Inner sleeve          |
| 32       | 950400032   | Trubka                 | Tube                  |
| 33       | M-08        | Matice M8              | Nut M8                |
| 34       | 950400034   | Levý karter            | Left housing          |
| 35       | 950400035   | Ložisko 6900-Z         | Bearing 6900-Z        |
| 36       | 950400036   | Excentr                | Eccentric gear        |
| 37       | 950400037   | Ozubené kolo           | Gear                  |

| Position | Part number  | Název                       | Name                       |
|----------|--------------|-----------------------------|----------------------------|
| 38       | 950400038    | Motor                       | Motor                      |
| 39       | 950400039    | Pojistná podložka           | Lock washer                |
| 40       | 950400040    | Držák motoru                | Motor bracket              |
| 41       | 950400041    | Pero 4x10                   | Flat key 4y10              |
| 42       | 950400042    | Hřídelka                    | Shaft                      |
| 43       | 26800706202  | Podložka                    | Washer                     |
| 44       | 950400044    | Kroužek                     | Ring                       |
| 45       | PK-12        | Pojistný koružek 12         | Circlip 12                 |
| 46       | 950400046    | Řetězka                     | Sprocket                   |
| 47       | 950400047    | Pravý karter                | Right housing              |
| 48       | 950400048    | Šroub M6x30                 | Screw M6x30                |
| 49       | PK-10        | Pojistný kroužek 10         | Circlip 10                 |
| 50       | 950400050    | Těsnění lišty               | Guide bar rubber pad       |
| 51       | 950400051    | Deska napínání lišty        | Tensioner plate            |
| 52       | ST2,9*8      | Šroub ST2,9x8               | Screw ST2,9x8              |
| 53       | 950400053    | Gumová podložka             | Rubber pad                 |
| 54       | 950400054    | Kryt řetězky                | Sprocket cover             |
| 55       | 950400055    | Plastová matice             | Knob nut                   |
| 56       | 33E33E       | Řetěz 3,8" 1,3mm, 33 článků | Chain 3,8" 1,3mm, 33 links |
| 57       | 950400057    | Řetězová lišta              | Guide bar                  |
| 58       | 950400058    | Kryt lišty                  | Guide bar cover            |
| 59       | ST3*8        | Šroub ST3x8                 | Screw ST3x8                |
| 60       | 950400060    | Upínací svorka kabelu       | Cable pressing plate       |
| 61       | 950400061    | Olejová nádrž               | Oil tank                   |
| 62       | 950400062    | Šroub M5x10                 | Screw M5x10                |
| 63       | 950400063    | Pastorek motoru             | Motor gear                 |
| 64       | 950400064    | Olejové čerpadlo            | Oil pump                   |
| 65-67    | 950400067    | Olejová zátka kompletní     | Oil cap assembly           |
| 68       | 950400068    | Pružina                     | Spring                     |
| 70       | 950400070    | Olejová hadička vstupní     | Oil intake tube            |
| 71       | 950400071    | Olejová hadička výstupní    | Oil outtake tube           |
| 73       | 950400073    | Kabeláž                     | Cable                      |
| 100      | HECHT005046  | Nabíječka                   | Charger                    |
| 101      | HECHT005040B | Akumulátor 40V4Ah           | Battery 40V4Ah             |
|          | HECHT005050B | Akumulátor 40V5Ah           | Battery 40V5Ah             |