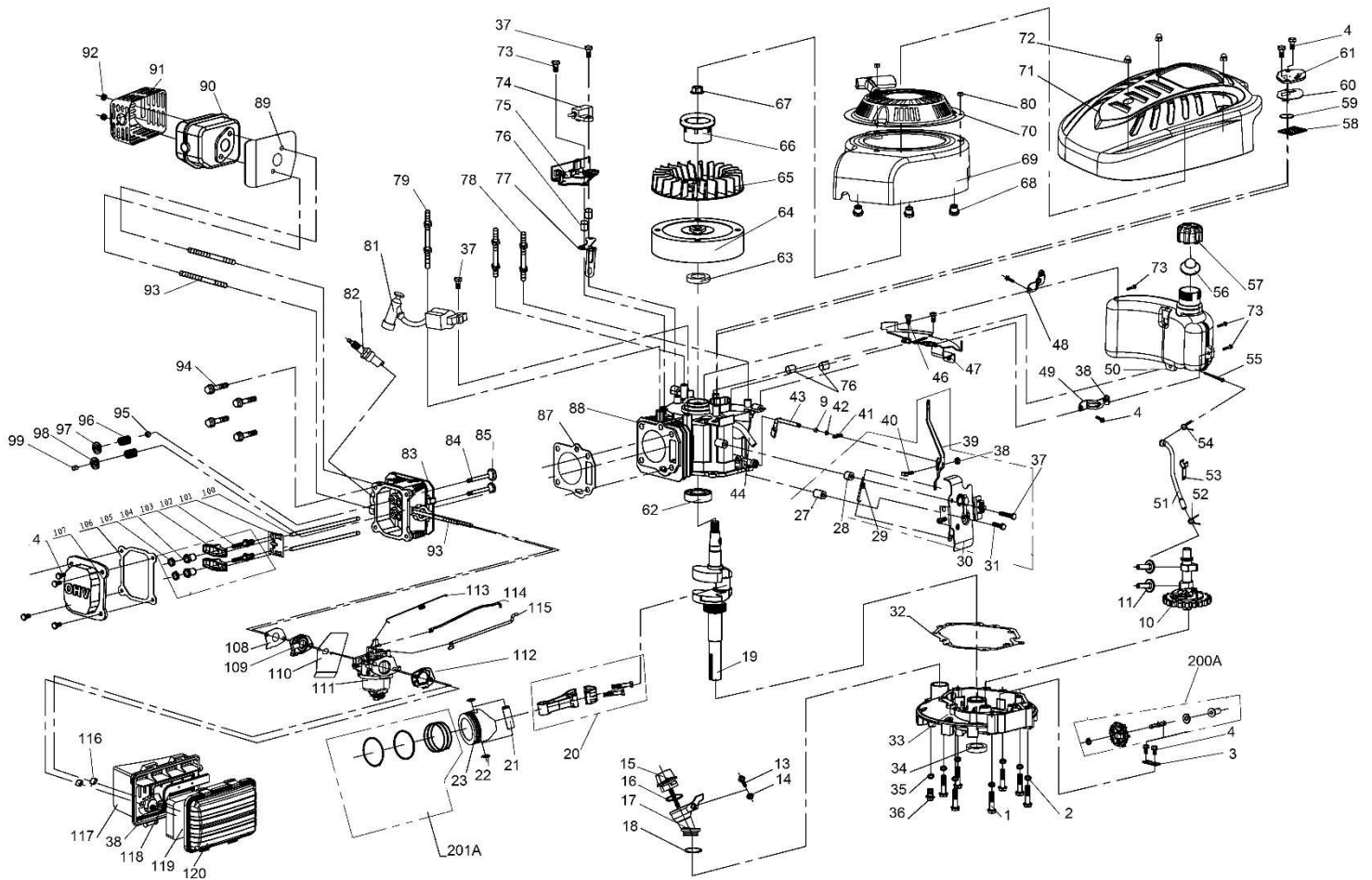




Position	Part number	Název	Name
1	26800602301	šroub nože	blade tighten bolt
2	26300107302	podložka	dishing washer
3	26900205001	podložka šroubu nože	blade support pressing board
4	25271600102	spodní podložka nože	blade lower washer
5	26300248802	žací nůž	blade
6	25271700102	horní podložka nože	blade upper washer
7	26900208701	unašeč nože	blade support
8	26809000201	klínek unašeče	flat key
9	25231800101	pouzdro unašeče	blade holder bushing
10	26800300502	šroubek řemenice	screw
11	26300400202	řemenice motoru	engine sheave
12	25100205501	klínový řemen XPZ 735La	v-belt XPZ 735La
16	25237800101	kryt řemenu	belt protecting cover
18	23600303301	madlo předního panelu	front panel handle
19	25285100101	přední panel šasí	deck front panel
20	23600113301	poklice předního kola	front wheel cover
21	26800502801	matice	hex flange locking nut
22	26800401601	ložisko kola	wheel bearing
23	25400200902	přední kolo	front wheel
25	25237600101	spodní lůžko přední osy	lower support of wheel axle
27	25237600201	horní lůžko přední osy	upper support of wheel axle
29	26300137401	přední osa kol	front wheel axle
30	26801111201	pružina přední osy	front wheel axle spring
31	23600113401	poklice zadního kola	rear wheel cover
32	25400200602	zadní kolo	rear wheel
33	25229500101	ozubený věnec kola	rear wheel gear ring
34	25208700105	vnitřní kryt zadního kola	rear wheel inner cover
35	26300137701	táhlo zdvihu	height adjustment rod
38	23100106901	hřeben zdvihu	height adjustment board
40	26300124401	pojistka zadní osy	rear axle fixing plate
41	26800900201	pojistný kroužek	open block ring
42	26900300103	levý pastorek pojezdu	left output gear
43	26800705102	podložka	flat washer
44	26800402302	ložisko pojezdu	bearing
45	26900203103	domeček ložiska	bearing housing
46	26809000102	čep	column pin
47	23050203202	převodovka pojezdu	gear box
47-1	23050203601-P	Pružina páky převodovky	Return spring
48	26900300203	pravý pastorek pojezdu	right output gear
50	26300257701	držák převodovky	gearbox fixing plate
51	26300218302	držák klapky	side-discharge fixing board
52	26200101901	osa klapky výhozu	side-discharge position fixing shaft
55	26801113002	pružina klapky výhozu	side cover board spring
56	25286500101	klapka výhozu	side-discharge cover board
57	25306600101	usměrňovač bočního výhozu	side-discharge protecting cover
61	25232600101	mulčovací záslepka kompletní	mulching kit assembly
63	26300137201	zadní osa kol	rear wheel axle
66	26300139602	páka zdvihu	height adjustment lever
68	25400105401	madlo páky zdvihu	lever handle
69	26800606401	šroub	hexagon flange bolt
70	23600118701	držák spodního madla pravý	right bracket of lower handle
71	26801111301	pružina víka koše pravá	rear board right spring
72	26300136601	osa víka koše	long rod
73	26801111401	pružina víka koše levá	rear board left spring

Position	Part number	Název	Name
74	25217800104	průchodka lanovodu	cable protecting grommet
75	23600118601	držák spodního madla levý	left bracket of lower handle
77	25100108501	tvarová podložka	curled washer
78	25236500101	křídlová matice	knob nut
80	26800600401	šroub madla	flat head bolt
81	25261100101	Svorka bowdenu	Cable clamp
88	25205500103	vnitřní kroužek nastavení madla	inner adjustment gear
89	26300138504	spodní madlo	lower handle
91	25236400101	páka rychloupínání madla	locking handle
92	26809004801	čep	column pin
94	26300130101	šroub madla	locking handle bolt
95	25205400103	vnější kroužek nastavení madla	outer adjustment gear
98	26300168401	držák madla startování	starter rope hook
102	29100126301	bowden pojezdu	driving cable
103	29100109801	bowden brzdy motoru	flameout cable
104	25233600102	držák bowdenu	cable bracket
106	25286200101	spodní díl panelu	handle panel bottom part
108	26300139501	záchyt bowdenu	cable holder
109	25239100101	plastová podložka panelu	wave washer
110	25286100101	panel	handle panel
115	25286300101	Víko panelu	Panel cover
116	26801111501	pružina víka panelu	panel cover spring
117	25239200101	madlo páky	lever handle
120	26300139301	páka sytiče	choke lever
121	25238700101	Kulisa páky sytiče	Lever seat
123	29100112501	bowden sytiče	choke cable
125	25239300101	kryt držáku páky vnější	outside positioned support
126	25239300201	kryt držáku páky vnitřní	inside positioned support
127	25287600101	držák páky	pulling pole holder
128	25239300301	vnitřní doraz	inner cover
129	26300165901	horní madlo	upper handle
130	23600153101	páka brzdy motoru	flameout pulling pole
131	26300139003	páka pojezdu	driving pulling pole
132	25600101903	návlek madla	handle sheath
133	25275500501	madlo koše	handle of grass catcher
134	25275300101	horní díl koše	grass catcher cover(plastic)
135	23000450701	Víko koše	Grasscatcher cover
136	25275600901	ukazatel plnosti koše	grass level indicator
138	26300195901	rám koše	grass catcher bracket
139	25100137818	potah koše	grass catcher



Position	Part number	Název	Name
1	26800607601	Šroub M6x30	Bolt M6x30
2	P-06	Podložka 6	Washer 6
3	26300210102	Přítlačná podložka	Dualhole press plate
4	S-06*12	Šroub M6x12	Bolt M6x12
5	25100121601	Palec regulátoru	Governor slide sheath
10	23055000401	Vačková hřídel	Camshaft
11	26900102301	Zdvihátko	Tappet
13	S-05*20	Šroub M5x20	Bolt M5x20
14	M-05	Matice M5	Bolt M5
15	25100121002	Olejová měrka	Oil dipstick
16	25100123302	O kroužek 25x3,1	O-ring 25x3,1
17	25100121102	Nalévací hrdlo oleje	Oil adding pipe
18	25100123202	O kroužek 20x2.4	Oil sealing ring 20x2.4
19	23053000601	Kliková hřídel	Crank shaft
19A	Q08.04-13	Woodruffovo pero	Woodruff key
20	23054000301	Ojnice kompletní	Connecting rod
21	26900102201	Pístní čep	Piston pin
22	26900102101	Pojistka pístního čepu	Piston pin circlip
23	26400100601	Píst	Piston
27	26900103201	Pouzdro	Sheath 1
28	26900103301	Pouzdro	Sheath 2
29	26801102601	Vratná pružina páky regulace	Speed adjustment spring
30	23057001601	Kulisa regulace otáček	Speed adjustment board
31	26800607701	Šroub M6x35	Flange bolt M6x32
32	25600100401	Těsnění klikové skříně	Crankcase gasket



Position	Part number	Název	Name
33	26400101803	Spodní kryt klikové skříně	Crankcase cover
34	553SX1059	Gufero 25x38x7	Oil seal 25x38x7
35	26300205701	Podložka	Washer
36	26300205601	Vypouštěcí šroub	Oil discharge bolt
37	S-06*25	Šroub M6x25	Flange bolt M6x25
38	M-06	Matice M6	Nut M6
39	23057000901	Páka regulace otáček	Speed adjustment arm
40	26800301101	Šroub	Quadrate head bolt
41	26900103401	Závlačka	Cotter pin
42	25100123501	Gufero 6x11x4	Oil seal 6x11x4
43	26900103001	Ovládací táhlo regulátoru	Governor control rod
44	25100135001	Hadička odvodu	Vent tube
46	S-06*16	Šroub M6x16	Bolt M6x16
47	26300215501	Držák palivové nádrže	Fuel tank bracket
48	26300215301	Držák nádrže pravý	Fuel tank right bracket
49	26300215401	Držák nádrže levý	Fuel tank left bracket
50	25800100404	Palivová nádrž	Fuel tank
51	25100134803	Palivová hadička	Fuel pipe
52	26900102701	Svorka palivové hadičky	Fuel pipe clip B
53	26300206401	Záchyt palivové hadičky	Fuel tube clip
54	26900102601	Svorka palivové hadičky	Fuel pipe clip A
55	25100131401	Palivový filtr	Fuel filter
56	25100124501	Těsnění zátky nádrže	Fuel cap gasket
57	25100122702	Zátka palivové nádrže	Fuel tank cap
58	26900102001	Sítka	Filter net
59	25100112601	Ventil odvodu	Breathing valve washer
60	25100123901	Těsnění odvodu	Breathing sealing washer
61	23052000501	Kryt odvodu	Breathing cover
62	6205	Ložisko 6205	Bearing 6205
63	25100123402	Gufero 22x35x7	Oil seal 22x35x7
64	23061000301	Setrvačnický	Flywheel
65	25100121901	Ventilátor	Fan
66	26900103701	Miska startéru	Starter idle pulley
67	746001066	Matice M14x1,5	Nut M14x1,5
68	26900103601	Vymezovací pouzdro	Fan cover bush
69	25218700101	Kryt ventilátoru	Fan cover
70	23052002801	Startér kompletní	Starter assembly
71	23100101501	Kryt motoru	Engine cover
72	26800501602	Krytá matice	Cap nut
73	S-06*20	Šroub M6x20	Bolt M6x20
74	23058000202	Spínač brzdy motoru	Engine STOP switch
75	23058000602	Brzda motoru	Brake board
76	26800703001	Vymezovací pouzdro	Bushing
77	26300211802	Držák hadičky	Fuel tube bracket
78	26800609302	Svorník	Stud bolt B
79	26800609202	Svorník	Stud bolt A
81	23062000201	Cívka zapalování	Ignition
82	A969P	Svíčka zapalování	Spark plug
83	26400100401	Hlava válce	Cylinder head
84	26300206001	Sací ventil	Intake valve
85	26300206101	Výfukový ventil	Exhaust valve
87	25600100201	Těsnění hlavy válce	Cylinder head gasket
88	23052001001	Kliková skříně	Crankcase
89	25600100101	Těsnění výfuku	Muffler gasket

Position	Part number	Název	Name
90	23060000901	Výfuk	Muffler assembly
91	23060000801	Mřížka výfuku	Muffler cover
92	26800502401	Matice M6	Nut M6
93	26800609901	Svorník M6x90,5	Stud bolt M6x90,5
94	S-08*45	Šroub M8x45	Flange bolt M8x45
95	26300207401	Těsnění ventilu	Valve oil seal
96	26801103101	Pružina ventilu	Valve spring
97	26900102401	Podložka sacího ventilu	Intake valve spring seat
98	26900102501	Podložka výfuk. ventilu	Exhaust valve spring seat
99	26400100801	Koncovka ventilu	Valve rotator
100	23055000501	Zdvihací tyčka ventilu	Valve Push rod
101	26300206302	Vodící deska zdvihací tyčky	Push rod guide board
102	26800605401	Seřizovací šroub ventilu	Valva adjustment bolt
103	26300206201	Vahadlo ventilu	Valve rocker
104	26800502501	Matice vahadla	Valve adjustment nut
105	26800502601	Pojistná matice	Closing nut
106	25100123701	Těsnění ventilového víka	Cylinder head cover gasket
107	26300207001	Ventilové víko	Cylinder head cover
108	25100122901	Těsnění příruby karburátoru	Intake flange gasket
109	25100121201	Příruba karburátoru	Carburetor intake flange
110	25100124201	Těsnění karburátoru	Carburetor gasket
111	23056002901	Karburátor	Carburetor
112	25600100301	Těsnění vzduchového filtru	Air filter gasket
113	26801102901	Pružina táhla regulace	Spring
114	26900102801	Táhlo regulace otáček	Valve rod
115	26900108701	Táhlo regulace otáček	Governor rod
116	26809003101	Podložka	Filter washer
117	25228700101	Příruba vzduchového filtru	Air filter base
118	25228800101	Vnitřní kryt filtru	Inner cover for filter
119	25100134901	Vzduchový filtr	Air filter sponge
120	25228600101	Kryt vzduchového filtru	Air filter cover
200A	23057000401	Regulátor otáček kompletní	Speed adjustment assembly
201A	23054000801	Pístní kroužky sada	Piston ring set