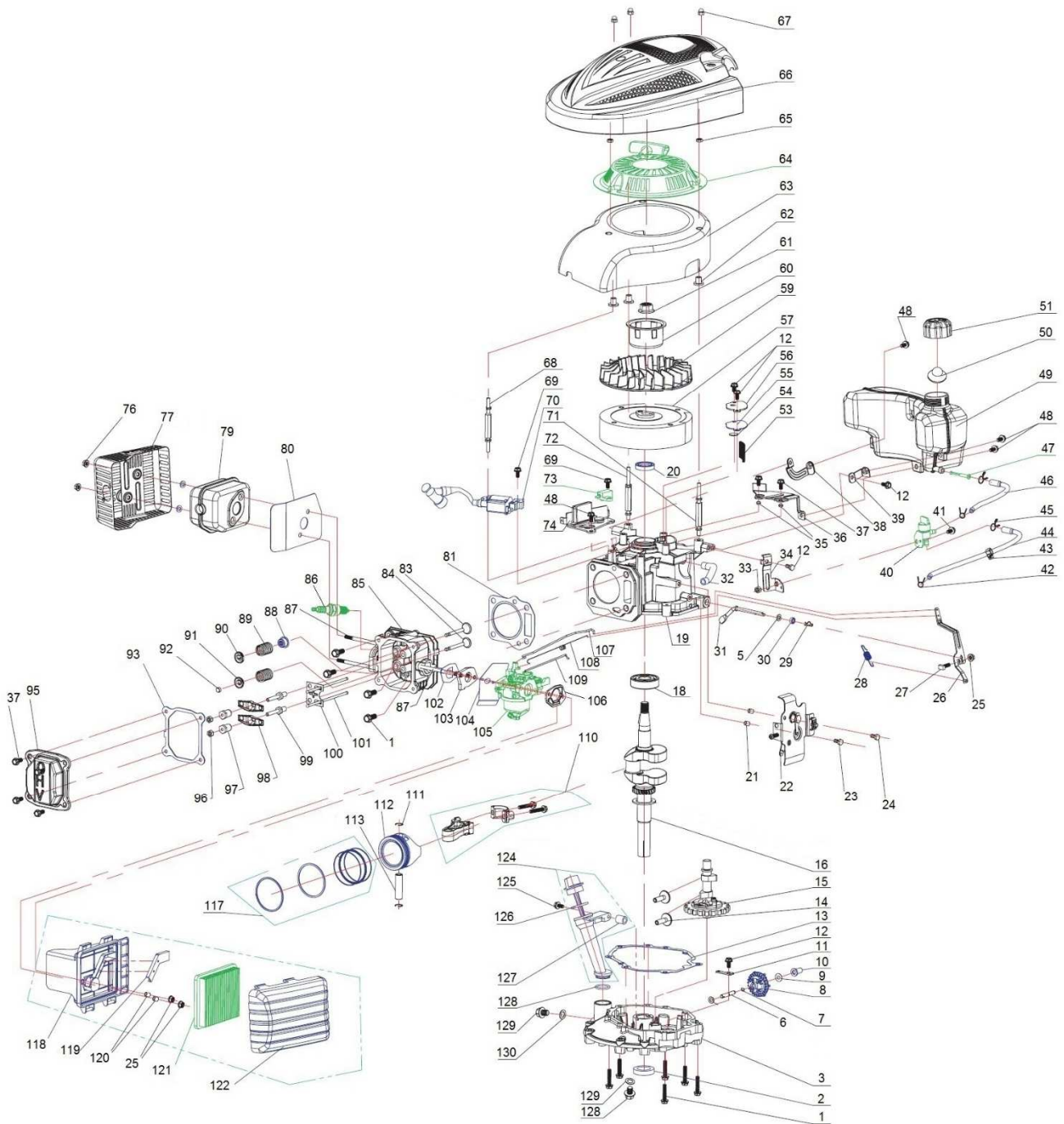


Position	Part number	Název	Name
1	26800602301	Šroub nože (r.v. 2014)	Blade tighten bolt (Model year 2014)
	26800606201	Šroub nože (r.v. od 2015)	Blade tighten bolt (Model year > 2015 inc)
2	26300107302	Podložka šroubu nože	Dish washer
3	26900205001	Přítlačná podložka	Blade support pressing board
4	25271600102	Podložka nože spodní	Blade lower pressing plate
5	26300248902	Nůž	Blade
6	25271700102	Podložka nože horní	Blade upper pressing plate
7	26900208602	Unašeč nože	Blade support
8	26809000201	Pero	Flat key
9	25231800101	Pouzdro unašeče	Blade support bush
10	26800300502	Šroubek řemenice	Screw
11	26300403401	Řemenice motoru	Engine sheave
12	25100203302	Klínový řemen Z750Li	V belt Z750Li
16	25255900102	Kryt řemene pojezdu	Belt protecting cover
18	23600301601	Madlo předního panelu	Front panel handle
19	25285700101	Přední panel šasí	Deck front panel
20	23600113301	Poklice předního kola	Front wheel cover
21	26800502801	Pojistná matice	Nut
22	26800401601	Ložisko kola	Bearing
23	25400204901	Přední kolo	Front wheel
24	26800706202	Tvarová podložka	Wave washer
25	25351500101	Lůžko přední osy spodní	Axle lower support
27	25351400101	Lůžko přední osy horní	Axle upper support
29	26300137502	Přední osa kol	Front wheel axle
30	26801129001	Pružina přední osy	Spring of front wheel axle
31	23600113401	Poklice zadního kola	Rear wheel cover
32	25400205001	Zadní kolo	Rear wheel
33	25229500101	Ozubený věnec zadního kola	Wheel gear ring
34	25208700105	Vnitřní kryt zadního kola	Rear wheel inner cover
35	26300137802	Táhlo zdvihu	Connecting rod
38	23100102501	Hřeben zdvihu (r.v. 2014)	Height adjustment board (Model year 2014)
	23100102401	Hřeben zdvihu (r.v. 2015)	Height adjustment board (Model year 2015)
	25306200102	Hřeben zdvihu (r.v. 2016)	Height adjustment board (Model year 2016)
40	26300124401	Pojistka zadní osy	Wheel axle fixed ring
42	26900300103	Pastorek pojezdu levý	Left output gear
44	26800402302	Ložisko pojezdu	Bearing
45	26900203103	Domeček ložiska	Bearing sheath
46	26809000102	Čep pojezdu	Pin
47	23050203202	Převodovka pojezdu kompletní	Gear box assembly
47-1	23050203601-P	Pružina páky převodovky	Return spring
48	26900300203	Pastorek pojezdu pravý	Right output gear
50	26300257701	Držák převodovky pojezdu	Position fixing plate
51	26300218303	Držák klapky	Side-discharge fixing board
52	26200101901	Osa klapky	Side-discharge fixing shaft
55	26801113003	Pružina klapky	Side cover board spring
56	25286600101	Klapka bočního výhozu	Side-discharge cover board
57	25239900104	Usměrňovač bočního výhozu	Side-discharge cover
61	25232600101	Mulčovací záslepka kompletní	Mulching kit assembly
63	26300137201	Zadní osa kol	Rear wheel axle
64	26800900301	Třmenový kroužek	E clip
65	26300107601	Podložka	Washer
66	26300139602	Páka zdvihu	Height adjustment lever
68	25400105401	Madlo páky zdvihu	Height adjustment handle
70	23600118701	Držák spodního madla pravý	Right bracket of lower handle

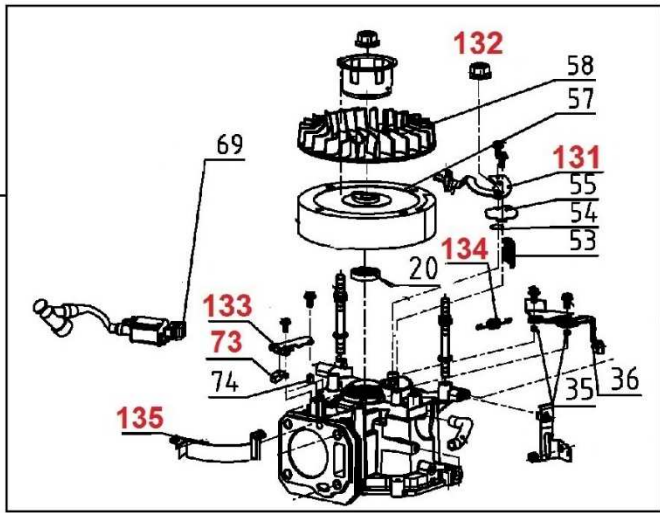
Position	Part number	Název	Name
71	26801111301	Pružina víka koše pravá	Right knob spring
72	26300136601	Osa víka koše	Long rod
73	26801111401	Pružina víka koše levá	Left knob spring
75	23600118601	Držák spodního madla levý	Left bracket of lower handle
77	25100108501	Tvarová podložka plastová	Curled washer
78	25236500102	Křídlová matice madla	Lower handle knob
80	26800600401	Šroub madla	Flat head bolt
81	25261100101	Svorka bowdenu	Cable clamp
89	25205500103	Vnitřní kroužek nastavení madla	Inner adjusting gear ring
90	26300138504	Madlo spodní	Lower handle knob
92	25236400101	Páka rychloupínání madla	Locking handle
93	26809004801	Čep páky rychloupínání	Column pin
95	26300130101	Šroub madla	Locking handle bolt
96	25205400103	Vnější kroužek nastavení madla	outer adjusting gear ring
99	26300168401	Držák madla startéru	Starter rope hook
100	29100133301	Bowden brzdy motoru	Flameout cable
104	29100126301	Bowden pojezdu	Driving cable
105	25233600102	Držák bowdenu	Cord fixing board
107	26809009001	Čep	Pin
108	26801123701	Pružina	Spring
109	25315000101	Víko panelu	Panel cover
110	25322800101	Kryt panelu spodní	Cover plate
112	26300139501	Držák bowdenu sytiče	Throttle cross plate
113	25239100101	Tvarová podložka panelu	Wave washer
114	25314900201	Panel	Handle panel
115	25315100101	Držák na pití	Drink holder
116	25239200101	Madlo páky	Adjustment handle
119	26300139301	Ovládací páka sytiče	Choke pulling pole
120	25238700101	Kulisa páky	Lever seat
122	29100112501	Bowden sytiče	Choke cable
124	25239300102	Kryt držáku páky vnější	Outside positioned support
125	25239300202	Kryt držáku páky vnitřní	Inside positioned support
126	25287600101	Držák páky	Pulling pole holder
127	25239300302	Vnitřní doraz	Cover board of pulling pole
128	23600191001	Madlo horní	Upper handle
129	23600153101	Páka brzdy motoru	Flameout pulling pole
130	26300139003	Páka pojezdu	Driving pulling pole
131	25600101903	Potah madla	Handle sheath
132	25275500501	Madlo koše	Handle of grass catcher
133	25275300101	Kryt koše horní	Grass catcher cover
134	23000450701	Víko koše	Rear board
135	25275600901	Ukazatel plnosti koše	Grass level indicator
137	26300312901	Rám koše	Grass catcher bracket
138	25100137854	Potah koše	Grass catcher
200	553000200	Pojistka bočního výhozu	Side discharge lock



**Model od 2018**

**Rozdíly v brzdě motoru**

**Different Engine brake**



Position	Part number	Název	Name
1	MF-06*30	Šroub M6x30	Bolt M6x30
2	553SX1029	Gufero 25x40x7	Oil seal 25x40x7
3	26400104201	Víko klikové skříně	Crankcase cover
6	26900104402	Hřídel regulátoru otáček	Governor gear shaft
7	26800900701	Pojistný kroužek	Retainer ring
8	23057000401	Kolo regulátoru otáček kompletní	Governor gear assembly
9	26800703201	Podložka 6x15x0,5	Flat washer 6x15x0,5
10	25100121601	Palec regulátoru	Governor slide bushing
11	26300205101	Přítlačná podložka	Pressing plate
12	MF-05*20	Šroub M5x20	Screw M5x20
13	25600100801	Těsnění klikové skříně	Crankcase gasket
14	26300213301	Zdvíhátko	Tappet
15	23055000701	Vačková hřídel	Camshaft
16	23053001901	Kliková hřídel	Crankshaft
18	6205	Ložisko 6205	Bearing 6205
19	26400104301	Kliková skříň	Crankcase
20	553SX1059	Gufero 22x38x7	Oil seal 22x38x7
21	26900103201	Distanční pouzdro	Spacer bushing
22	23057001502	Deska regulace otáček	Governor board
23	MF-06*30	Šroub M6x30	Bolt M6x30
24	MF-06*33	Šroub M6x33	Bolt M6x33
25	26800501901	Matice M6	Nut M6
26	26300214601	Táhlo regulace otáček	Governor lever
27	26800301101	Šroub M5x20	Screw M5x20
28	26801106801	Vratná pružina plynu	Governor lever return spring
29	26900103401	Závlačka	Cotter pin
30	25100123501	Gufero 6x11x4	Oil seal 6x11x4
31	26300122201	Ovládací táhlo regulátoru	Governor control rod
32	25100130702	Hadička odvětrání	Breathing tube
33	26800500501	Pojistná matice	Lock nut
34	26300211901	Držák palivového kohoutu	Fuel faucet bracket
35	26800703001	Podložka	Washer
36	26300212002	Držák palivové nádrže	Fuel tank bracket
37	26800608001	Šroub M6x16	Screw M6x16
38	26300212101	Pravý držák palivové nádrže	Right bracket of fuel tank
39	26300212201	Levý držák palivové nádrže	Left bracket of fuel tank
40	23054000902	Palivový kohout	Fuel faucet
41	S-06*12	Šroub M6x12	Screw M6x12
42	26900108001	Svorka hadičky	Fuel tube clip
43	26300206401	Záchyt palivové hadičky	Fuel tube holder
44	25100130101	Palivová hadička	Fuel tube
45	26900107901	Svorka hadičky	Fuel tube clip
46	25100130401	Palivová hadička	Fuel tube
47	25100131401	Palivový filtr	Fuel filter
48	S-06*20	Šroub M6x20	Screw M6x20
49	25800100302	Palivová nádrž	Fuel tank
50	25100124501	Těsnění palivové zátky	Fuel tank cap gasket
51	25100128106	Zátka palivové nádrže	Fuel tank cap
53	26900102001	Síťka odvodu plynu	Breathing net
54	25100129701	Membrána odvodu plynu	Breathing valve plate
55	25100129801	Těsnění odvodu plynu	Breathing gasket
56	23052001201	Kryt odvodu plynu	Breathing cover
57	23061000401	Setrvačnický	Flywheel
59	25100128601	Ventilátor	Fan

Position	Part number	Název	Name
60	26900106801	Miska startéru	Starter idle pulley
61	746001066	Matice M14x1,5	Nut M14x1,5
62	26300211601	Pouzdro krytu ventilátoru	Fan cover bushing
63	25100128302	Kryt ventilátoru	Fan cover
64	23052002801	Startér kompletní	Starter assembly
66	23100101301	Kryt motoru	Engine top cover
67	26800501603	Krytá matice M6	Cap nut M6
68	26800617901	Svorník	Stud bolt
69	S-06*20	Šroub M6x20	Screw M6x20
70	23062000801	Cívka zapalování	Ignition coil
71	26800618001	Svorník	Stud bolt
72	26800617701	Svorník	Stud bolt
73	23058000202	Vypínač motoru	Engine stop switch
74	23058001401	Brzda motoru	Engine brake
76	26800502401	Matice M6	Nut M6
77	23060000501	Kryt výfuku	Muffler cover
79	23060000401	Výfuk	Muffler
80	25600100101	Těsnění výfuku	Muffler gasket
81	25600100701	Těsnění hlavy válce	Cylinder head gasket
83	26300213101	Sací ventil	Intake valve
84	26300213201	Výfukový ventil	Exhaust valve
85	26400102201	Hlava válce	Cylinder head
86	A969P	Svíčka zapalování	Spark plug
87	26800605601	Svorník M6x92	Stud bolt M6x92
88	26300207401	Těsnění ventilu	Valve gasket
89	26801109801	Pružina ventilu	Valve spring
90	26900102401	Podložka sacího ventilu	Intake valve seat
91	26900102501	Podložka výfukového ventilu	Exhaust valve seat
92	26400100801	Krytka ventilu	Valve rotator
93	25100123701	Těsnění ventilového víka	Cylinder head cove gasket
95	26300207001	Ventilové víko	Cylinder head cover
96	26800502601	Pojistná matice	Nut
97	26800502501	Matice vahadla	Valve adjustment nut
98	26300214201	Vahadlo ventilu	Valve rocker
99	26800605401	Seřizovací šroub ventilu	Valve screw
100	26300213501	Vodící deska	Push rod guide board
101	26300213401	Zdvihací tyčka ventilu	Valve push rod
102	25100131101	Těsnění příruby karburátoru	Insulator gasket
103	25100121201	Příruba karburátoru	Carburetor insulator
104	25100130901	Těsnění karburátoru	Carburetor gasket
105	23056003001	Karburátor	Carburetor
106	25600100301	Těsnění vzduchového filtru	Air filter gasket
107	26900108801	Táhlo plynu	Throttle rod
108	26801106601	Pružina táhla regulace otáček	Throttle rod spring
109	26900108201	Táhlo regulace otáček	Governor rod
110	23054000701	Ojnice	Connecting rod
111	26900106301	Pojistka pístního čepu	Piston pin circlip
112	26400102501	Píst	Piston
113	26900106201	Pístní čep	Piston pin
117	23054000501	Pístní kroužky sada	Piston ring set
118	25100128401	Příruba vzduchového filtru	Air filter base
119	25100129001	Vnitřní krytka vzduchového filtru	Air filter inner cover
120	26300211501	Pouzdro příruby filtru	Filter base bushing
121	25100131601	Vzduchový filtr	Air filter

Position	Part number	Název	Name
122	25100128502	Kryt vzduchového filtru	Air filter cover
124	23051000501	Nalévací hrdlo kompletní	Oil gauge assembly
125	MF-06*50	Šroub M6x50	Screw M6x50
126	25100134501	O kroužek 25x2,9	O ring 25x2,9
127	25100202201	Distanční pouzdro	Spacer
128	25100123202	O kroužek 20x2,4	O ring 20x2,4
129	26300205601	Vypouštěcí šroub	Oil drain bolt
130	26300225901	Podložka	Washer
131	20392000020	Kryt odvodu vzduchu	Breathing cover
132	26800502801	Matice M8	Nut M8
133	20332000090	Páka brzdy motoru	Brake lever
134	26801120701	Vratná pružina	Return spring
135	26300308601	Boční kryt	Side cover plate