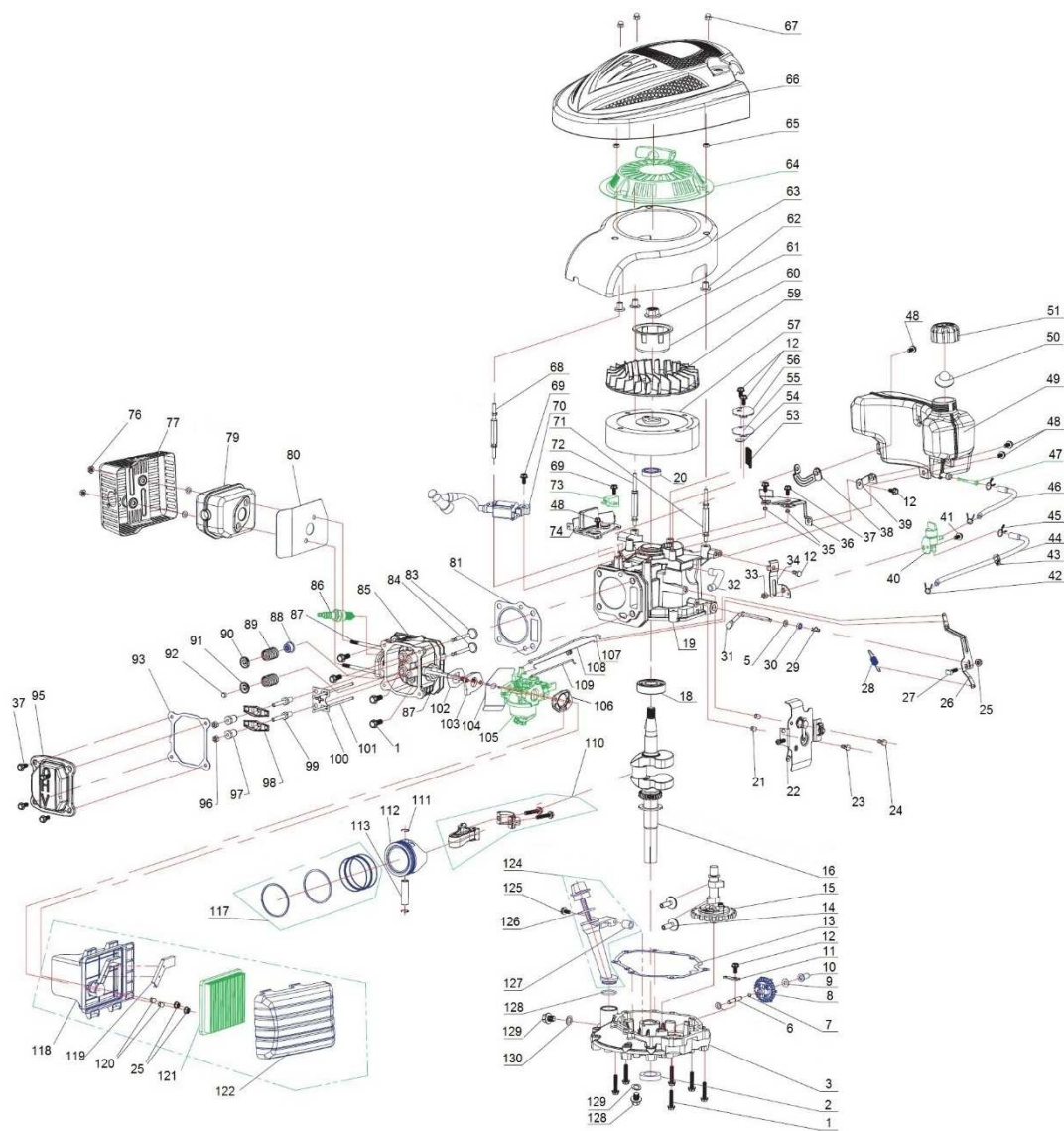


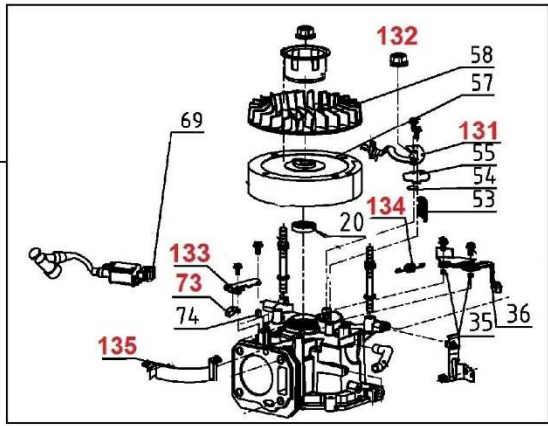
Position	Part number	Název	Name
1	26800606201	Šroub nože	Blade tighten bolt
2	26300107302	Podložka šroubu nože	Blade bolt washer
3	26900205001	Přítlačná podložka	Blade pressing board
4	25271600102	Spodní podložka nože	Blade lower pressing plate
5	26300248902	Žací nůž	Blade
6	25271700102	Horní podložka nože	Blade upper pressing plate
7	26900208602	Unašeč nože	Blade holder
8	26809000201	Klínek unašeče	Flat key
9	25231800101	Pouzdro unašeče	Blade holder bushing
10	26800300502	Šroubek řemenice	Screw
11	26300400202	Řemenice motoru	Engine sheave
12	25100124903	Klínový řemen Z800Li	V belt Z800Li
16	25255900102	Kryt řemenu	Belt cover
17	26300341901	Pouzdro	Bushing
18	23600310101	Poklice předního kola	Front wheel cover
19	26800401601	Ložisko kola	Wheel bearing
20	25370200101	Přední kolo	Front wheel
21	25370400101	Kryt předního kola	Front wheel decorative cover
24	25374200101	Plastová matice	Knob nut
25	26300342201	Držák předního kola	Front wheel bracket
26	26300341601	Osa předního kola	Front wheel axle
28	26300342001	Svislá osa předního kola	Front wheel rotation shaft
31	23601067301	Rám předního kola	Front wheel frame
34	25370100101	Kryt předního kola	Front wheel cover
35	26801133501	Pružina	Spring
36	26300351401	Táhlo aretace kola	Wheel locking pull bar
37	26801133101	Pružina	Spring
38	26809012301	Čep aretace kola	Wheel locking pin
39	26400121201	Vodítko čepu	Pin support
41	23600113401	Poklice zadního kola	Rear wheel cover
42	25400205001	Zadní kolo	Rear wheel
43	25229500101	Věnc zadního kola	Rear wheel gear ring
45	25208700105	Vnitřní kryt zadního kola	Rear wheel inner cover
46	23600118601	Levý držák spodního madla	Left bracket of lower handle
52	26801113801	Pružina víka koše levá	Rear board left spring

Position	Part number	Název	Name
53	26300136601	Osa víka koše	Rear board axle
54	26801113901	Pružina víka koše pravá	Rear board right spring
61	23600118701	Pravý držák spodního madla	Right bracket of lower handle
62	23100113501	Hřeben zdvihu	Height adjustment board
64	26300137201	Zadní osa kol	Rear wheel axle
67	25400105401	Madlo páky zdvihu	Lever handle
69	26300316701	Páka zdvihu sečení	Height adjustment lever
72	26300124401	Pojistka zadní osy	Rear axle fixing clip
74	26300258201	Držák převodovky	Gearbox fixing plate
75	26800900201	Třmenový kroužek	E clip
76	26900300103	Pastorek pojezdu levý	Left output gear
77	26800705102	Podložka	Washer
78	26800402302	Ložisko pojezdu	Bearing
79	26900203103	Domeček ložiska	Bearing housing
80	26809000102	Čep	Pin
81	23050204501	Převodovka pojezdu	Gearbox
81-1	23050204901-P	Pružina páky převodovky	Return spring
82	26900300203	Pastorek pojezdu pravý	Right output gear
83	26300218303	Držák bočního výhozu	Side-discharge fixing board
86	26200101901	Osa bočního výhozu	Side-discharge axle
87	26801113003	Pružina bočního výhozu	Side-discharge spring
88	25286600101	Klapka bočního výhozu	Side-discharge cover board
89	25239900104	Usměrňovač bočního výhozu	Side protecting cover
91	25232600101	Mulčovací záslepka	Mulching kit assembly
94	26300195901	Rám koše	Grasscatcher frame
96	25316500101	Víko koše	Rear board
97	25316700301	Madlo koše	Grasscatcher handle
98	25316600101	Horní kryt koše	Grasscatcher cover
99	25275600901	Ukazatel plnosti koše	Grass level indicator
100	25100137854	Potah koše	Grasscatcher bag
101	25236500102	Křídlová matice	Knob nut
102	25100108505	Plastová tvarová podložka	Plastic curled washer
105	25261100102	Svorka bowdenu	Cable clamp
106	23600180401	Spodní madlo	Lower handle
107	25205500104	Vnitřní kroužek madla	Inner adjustment gear

Position	Part number	Název	Name
109	25205400104	Vnější kroužek madla	Outer adjustment gear
112	26809004801	Čep páky rychloupínání	Locking handle pin
113	26300130101	Šroub páky rychloupínání	Locking handle bolt
114	25236400101	Páka rychloupínání madla	Fast-locking handle
115	29100143801	Bowden pojezdu	Driving cable
116	29100133301	Bowden brzdy motoru	Flameout cable
117	29100144001	Bowden aretace kola	Wheel locking cable
118	23601043102	Horní madlo	Upper handle
123	25233600102	Držák bowdenu	Cable fixing board
126	26300168401	Držák madla startéru	Starter rope hook
127	29100144101	Ovládání plynu s bowdenem	Throttle cable assembly
130	25239300102	Kryt držáku páky vnější	Pulling pole outside support
131	25239300202	Kryt držáku páky vnitřní	Pulling pole inside support
132	25287600102	Držák páky	Pulling pole holder
133	25239300302	Vnitřní kryt	Inner cover
134	23600153101	Páka brzdy motoru	Flameout pulling pole
135	23601018101	Páka pojezdu	Driving pulling pole
136	25600101903	Návlek madla	Handle foam sheath
137	25370700101	Pravý kryt páky	Right cover of lever
138	26300352501	Páka aretace kola	Wheel locking handle
139	23100113301	Levý kryt páky	Left cover of lever
141	25239200101	Madlo páky	Lever handle



Model od 2018
Rozdíly v brzdě motoru
Different Engine brake



Position	Part number	Název	Name
1	MF-06*30	Šroub M6x30	Bolt M6x30
2	553SX1029	Gufero 25x40x7	Oil seal 25x40x7
3	26400104201	Víko klikové skříně	Crankcase cover
6	26900104402	Hřídel regulátoru otáček	Governor gear shaft
7	26800900701	Pojistný kroužek	Retainer ring
8	23057000401	Kolo regulátoru otáček kompletní	Governor gear assembly
9	26800703201	Podložka 6x15x0,5	Flat washer 6x15x0,5
10	25100121601	Palec regulátoru	Governor slide bushing
11	26300205101	Přítlačná podložka	Pressing plate
12	MF-05*20	Šroub M5x20	Screw M5x20
13	25600100801	Těsnění klikové skříně	Crankcase gasket
14	26300213301	Zdvihátko	Tappet
15	23055000701	Vačková hřídel	Camshaft
16	23053001901	Kliková hřídel	Crankshaft
18	6205	Ložisko 6205	Bearing 6205
19	26400104301	Kliková skříň	Crankcase
20	553SX1059	Gufero 25x38x7	Oil seal 25x38x7
21	26900103201	Distanční pouzdro	Spacer bushing
22	23057001502	Deska regulace otáček	Governor board
23	MF-06*30	Šroub M6x30	Bolt M6x30
24	MF-06*33	Šroub M6x33	Bolt M6x33
25	26800501901	Matice M6	Nut M6
26	26300214601	Táhlo regulace otáček	Governor lever
27	26800301101	Šroub M5x20	Screw M5x20
28	26801106801	Vratná pružina plynu	Governor lever return spring
29	26900103401	Závlačka	Cotter pin
30	25100123501	Gufero 6x11x4	Oil seal 6x11x4
31	26300122201	Ovládací táhlo regulátoru	Governor control rod
32	25100130702	Hadička odvětrání	Breathing tube
33	26800500501	Pojistná matice	Lock nut
34	26300211901	Držák palivového kohoutu	Fuel faucet bracket
35	26800703001	Podložka	Washer
36	26300212002	Držák palivové nádrže	Fuel tank bracket
37	26800608001	Šroub M6x16	Screw M6x16
38	26300212101	Pravý držák palivové nádrže	Right bracket of fuel tank

Position	Part number	Název	Name
39	26300212201	Levý držák palivové nádrže	Left bracket of fuel tank
40	23054000902	Palivový kohout	Fuel faucet
41	S-06*12	Šroub M6x12	Screw M6x12
42	26900108001	Svorka hadičky	Fuel tube clip
43	26300206401	Záchyt palivové hadičky	Fuel tube holder
44	25100130101	Palivová hadička	Fuel tube
45	26900107901	Svorka hadičky	Fuel tube clip
46	25100130401	Palivová hadička	Fuel tube
47	25100131401	Palivový filtr	Fuel filter
48	S-06*20	Šroub M6x20	Screw M6x20
49	25800100302	Palivová nádrž	Fuel tank
50	25100124501	Těsnění palivové zátky	Fuel tank cap gasket
51	25100128106	Zátka palivové nádrže	Fuel tank cap
53	26900102001	Síťka odvodušnění	Breathing net
54	25100129701	Membrána odvodušnění	Breathing valve plate
55	25100129801	Těsnění odvodušnění	Breathing gasket
56	23052001201	Kryt odvodušnění	Breathing cover
57	23061000401	Setrvačnik	Flywheel
59	25100128601	Ventilátor	Fan
60	26900106801	Miska startéru	Starter idle pulley
61	746001066	Matice M14x1,5	Nut M14x1,5
62	26300211601	Pouzdro krytu ventilátoru	Fan cover bushing
63	25100128302	Kryt ventilátoru	Fan cover
64	23052002801	Startér kompletní	Starter assembly
66	23100101301	Kryt motoru	Engine top cover
67	26800501603	Krytá matice M6	Cap nut M6
68	26800617901	Svorník	Stud bolt
69	S-06*20	Šroub M6x20	Screw M6x20
70	23062000801	Cívka zapalování	Ignition coil
71	26800618001	Svorník	Stud bolt
72	26800617701	Svorník	Stud bolt
73	23058000202	Vypínač motoru	Engine stop switch
74	23058001401	Brzda motoru	Engine brake
76	26800502401	Matice M6	Nut M6
77	23060000501	Kryt výfuku	Muffler cover

Position	Part number	Název	Name
79	23060000401	Výfuk	Muffler
80	25600100101	Těsnění výfuku	Muffler gasket
81	25600100701	Těsnění hlavy válce	Cylinder head gasket
83	26300213101	Sací ventil	Intake valve
84	26300213201	Výfukový ventil	Exhaust valve
85	26400102201	Hlava válce	Cylinder head
86	A969P	Svíčka zapalování	Spark plug svíčka
87	26800605601	Svorník M6x92	Stud bolt M6x92
88	26300207401	Těsnění ventilu	Valve gasket
89	26801109801	Pružina ventilu	Valve spring
90	26900102401	Podložka sacího ventilu	Intake valve seat
91	26900102501	Podložka výfukového ventilu	Exhaust valve seat
92	26400100801	Krytka ventilu	Valve rotator
93	25100123701	Těsnění ventilového víka	Cylinder head cove gasket
95	26300207001	Ventilové víko	Cylinder head cover
96	26800502601	Pojistná matice	Nut
97	26800502501	Matice vahadla	Valve adjustment nut
98	26300214201	Vahadlo ventilu	Valve rocker
99	26800605401	Seřizovací šroub ventilu	Valve screw
100	26300213501	Vodící deska	Push rod guide board
101	26300213401	Zdvihací tyčka ventilu	Valve push rod
102	25100131101	Těsnění příruby karburátoru	Insulator gasket
103	25100121201	Příruba karburátoru	Carburetor insulator
104	25100130901	Těsnění karburátoru	Carburetor gasket
105	23056003001	Karburátor	Carburetor
106	25600100301	Těsnění vzduchového filtru	Air filter gasket
107	26900108801	Táhlo plynu	Throttle rod
108	26801106601	Pružina táhla regulace otáček	Throttle rod spring
109	26900108201	Táhlo regulace otáček	Governor rod
110	23054000701	Ojnice	Connecting rod
111	26900106301	Pojistka pístního čepu	Piston pin circlip
112	26400102501	Píst	Piston
113	26900106201	Pístní čep	Piston pin
117	23054000501	Pístní kroužky sada	Piston ring set
118	25100128401	Příruba vzduchového filtru	Air filter base

Position	Part number	Název	Name
119	25100129001	Vnitřní krytka vzduchového filtru	Air filter inner cover
120	26300211501	Pouzdro příruby filtru	Filter base bushing
121	25100131601	Vzduchový filtr	Air filter
122	25100128502	Kryt vzduchového filtru	Air filter cover
124	23051000501	Nalévací hrdlo kompletní	Oil gauge assembly
125	MF-06*50	Šroub M6x50	Screw M6x50
126	25100134501	O kroužek 25x2,9	O ring 25x2,9
127	25100202201	Distanční pouzdro	Spacer
128	25100123202	O kroužek 20x2,4	O ring 20x2,4
129	26300205601	Vypouštěcí šroub	Oil drain bolt
130	26300225901	Podložka	Washer
131	20392000020	Kryt odvodušnění	Breathing cover
132	26800502801	Matice M8	Nut M8
133	20332000090	Páka brzdy motoru	Brake lever
134	26801120701	Vratná pružina	Return spring
135	26300308601	Boční kryt	Side cover plate