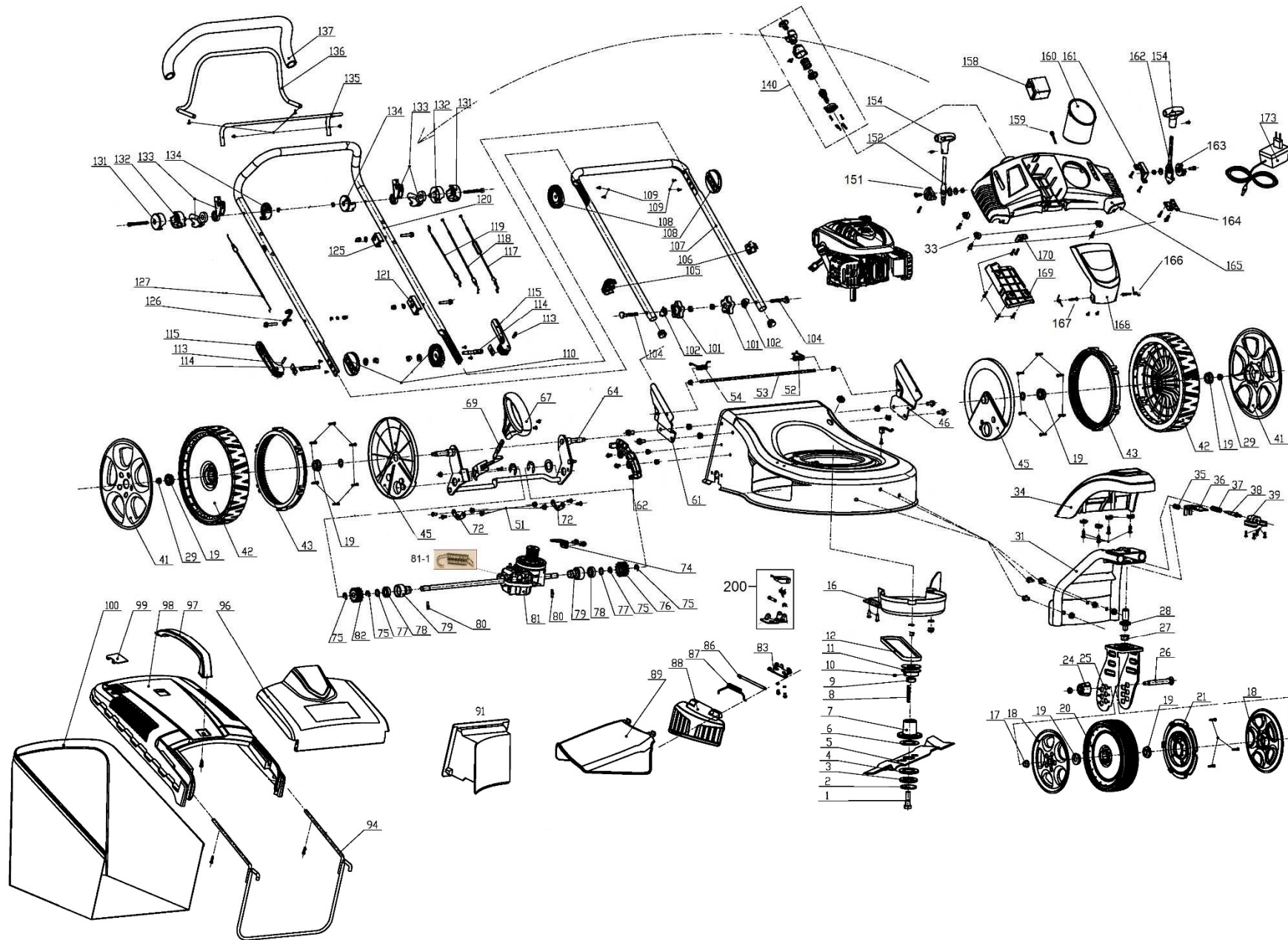


# 5533 SWE

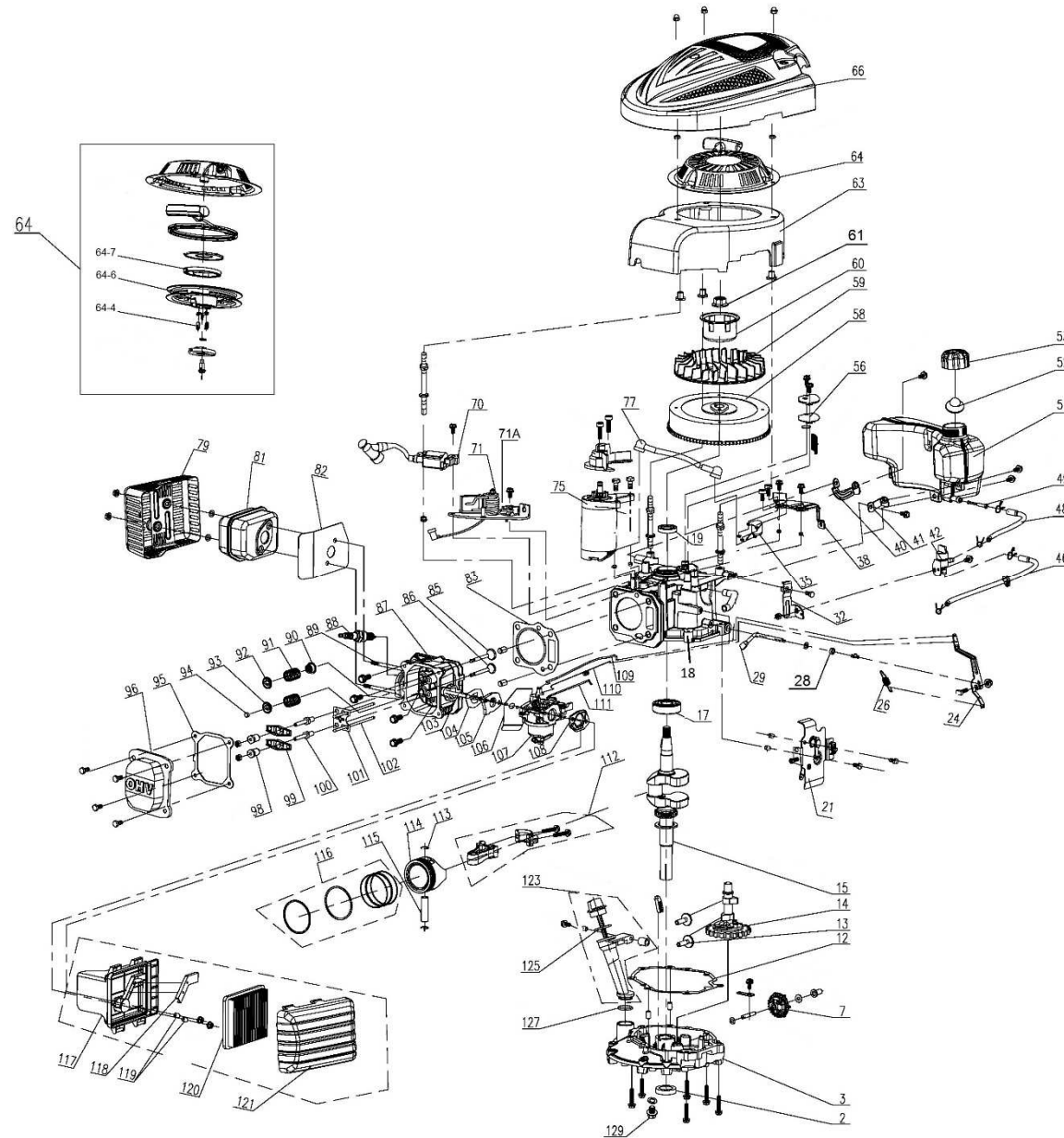


Position	Part number	Název	Name
1	26800606201	Šroub nože	Blade bolt
2	26300107302	Podložka šroubu nože	Blade bolt washer
3	26900205001	Přítlačná podložka	Blade pressing board
4	25271600102	Spodní podložka nože	Blade lower pressing plate
5	26300248902	Žací nůž	Blade
6	25271700102	Horní podložka nože	Blade upper pressing plate
7	26900208602	Unašeč nože	Blade holder
8	26809000201	Klínek 4,7x4,7x46,5	Flat key 4,7x4,7x46,5
9	25231800101	Pouzdro unašeče	Blade holder bushing
10	26800300502	Šroubek řemenice M6x8	Screw M6x8
11	26300400202	Řemenice motoru	Engine sheave
12	25100124903	Klínový řemen Z800Li	V-belt Z800Li
16	25255900102	Kryt řemenu	Belt cover
17	26300341901	Domeček ložiska	Bearing housing
18	23600310101	Poklice předního kola	Front wheel cover
19	26800401601	Ložisko kola	Wheel bearing
20	25370200101	Přední kolo	Front wheel
21	25370400101	Kryt předního kola	Front wheel decorative cover
24	25374200101	Plastová matice	Knob nut
25	26300342201	Držák předního kola	Front wheel bracket
26	26300341601	Osa předního kola	Front wheel axle
28	26300342001	Svislá osa předního kola	Front wheel rotation shaft
31	23601067301	Rám předního kola	Front wheel frame
33	25239100202	Tvarová podložka	Curved washer
34	25370100101	Kryt předního kola	Front wheel cover
35	26801133501	Pružina	Spring
36	26300351401	Táhlo aretace kola	Wheel locking pull bar
37	26801133101	Pružina	Spring
38	26809012301	Čep aretace kola	Wheel locking pin
39	26400121201	Vodítko čepu	Pin support
41	23600113401	Poklice zadního kola	Rear wheel cover
42	25400205001	Zadní kolo	Rear wheel
43	25229500101	Věncový zadního kola	Rear wheel gear ring
45	25208700105	Vnitřní kryt zadního kola	Rear wheel inner cover
46	23600118601	Levý držák spodního madla	Left bracket of lower handle

Position	Part number	Název	Name
52	26801113801	Pružina víka koše levá	Rear board left spring
53	26300136601	Osa víka koše	Rear board axle
54	26801113901	Pružina víka koše pravá	Rear board right spring
61	23600118701	Pravý držák spodního madla	Right bracket of lower handle
62	23100113501	Hřeben zdvihu	Height adjustment board
64	26300137201	Zadní osa kol	Rear wheel axle
67	25400105401	Madlo páky zdvihu	Lever handle
69	26300316701	Páka zdvihu sečení	Height adjustment lever
72	26300124401	Pojistka zadní osy	Rear axle fixing clip
74	26300258202	Držák převodovky	Gearbox fixing plate
76	26900300103	Pastorek pojezdu levý	Left output gear
78	26800402302	Ložisko pojezdu	Bearing
79	26900203103	Domeček ložiska	Bearing housing
80	26809000102	Čep	Pin
81	23050204501	Převodovka pojezdu	Gearbox
81-1	23050204901-P	Pružina páky převodovky	Return spring
82	26900300203	Pastorek pojezdu pravý	Right output gear
83	26300218303	Držák bočního výhozu	Side-discharge fixing board
86	26200101901	Osa bočního výhozu	Side-discharge axle
87	26801113003	Pružina bočního výhozu	Side-discharge spring
88	25239800102	Klapka bočního výhozu	Side-discharge cover board
89	25239900104	Usměrňovač bočního výhozu	Side protecting cover
91	25232600101	Mulčovací záslepka	Mulching kit assembly
94	26300195901	Rám koše	Grasscatcher frame
96	25316500101	Víko koše	Rear board
97	25316700301	Madlo koše	Grasscatcher handle
98	25316600101	Horní kryt koše	Grasscatcher cover
99	25275600901	Ukazatel plnosti koše	Grass level indicator
100	25100137854	Potah koše	Grasscatcher bag
101	25236500102	Křídlová matice	Knob nut
102	25100108505	Plastová tvarová podložka	Plastic curled washer
104	26800600401	Šroub madla M8x52	Flat head bolt M8x52
107	23600180401	Spodní madlo	Lower handle
108	25205500104	Vnitřní kroužek madla	Inner adjustment gear
110	25205400104	Vnější kroužek madla	Outer adjustment gear
113	26809004801	Čep páky rychloupínání	Locking handle pin

Position	Part number	Název	Name
114	26300130101	Šroub páky rychloupínání	Locking handle bolt
115	25236400101	Páka rychloupínání madla	Fast-locking handle
117	29100143801	Bowden pojezdu	Driving cable
118	29100133301	Bowden brzdy motoru	Flameout cable
119	29100141701	Bowden aretace kola	Wheel locking cable
120	23600191001	Horní madlo	Upper handle
121	25258500102	Držák bowdenu	Cable fixing board
125	25233600102	Držák bowdenu	Cable fixing board
126	26300168401	Držák madla startéru	Starter rope hook
127	29100122701	Bowden sytiče	Choke cable
131	25239300102	Kryt držáku páky vnější	Pulling pole outside support
132	25239300202	Kryt držáku páky vnitřní	Pulling pole inside support
133	25287600102	Držák páky	Pulling pole holder
134	25239300302	Vnitřní kryt	Inner cover
135	23600153101	Páka brzdy motoru	Flameout pulling pole
136	23601018101	Páka pojezdu	Driving pulling pole
137	25600101903	Návlek madla	Handle foam sheath
140	23000535301	Spínací skříňka	Switch box
151	25238700102	Kulisa páky sytiče	Choke guide block
152	26300139301	Páka sytiče	Choke lever
154	25239200101	Madlo páky	Lever handle
157	22900105301	Kabeláž	Wire
158	005484	Baterie 12V4,5Ah	Battery 12V4,5Ah
159	22900201401	Zásuvka	DC socket
160	25315100101	Držák na pití	Drink holder
162	26300240101	Páka variátoru	Variable speed lever
165	25314900402	Panel	Handle panel
166	26801123701	Pružina víka koše	Panel cover spring
167	26809009001	Čep	Pin
168	25315000101	Víko panelu	Panel cover
169	25322800101	Spodní kryt panelu	Panel bottom cover
170	26300139501	Záchyt bowdenu	Throttle cable plate
173	000548	Nabíječka	Charger
200	553000200	Pojistka bočního výhozu	Side discharge lock

# 5533 SWE



Position	Part number	Název	Name
2	553SX1029	Gufero 25x40x7	Oil seal 25x40x7
3	26400104201	Spodní víko motoru	Crankcase bottom cover
7	23057001301	Kolo regulátoru otáček	Governor gear
12	25600100801	Těsnění klikové skříně	Crankcase gasket
13	26300213301	Zdvihátko	Tappet
14	23055000701	Vačková hřídel	Camshaft
15	23053001901	Kliková hřídel	Crankshaft
17	6205	Ložisko 6205	Bearing 6205
18	26400104301	Kliková skříň	Crankcase
19	553SX1059	Gufero 25x38x7	Oil seal 25x38x7
21	23057001502	Deska regulace otáček	Governor control board
24	26300214601	Páka regulace otáček	Governor lever
26	26801106801	Pružina	Spring
28	25100123501	Gufero 6x11x4	Oil seal 6x11x4
29	26300122201	Ovládací táhlo regulátoru	Governor control rod
32	26300211901	Držák palivového kohoutu	Fuel faucet bracket
35	28700100201	Spínací cívka startéru	Electric starter coil
38	26300212002	Držák palivové nádrže	Fuel tank bracket
40	26300212101	Pravý držák nádrže	Fuel tank right bracket
41	26300212201	Levý držák nádrže	Fuel tank left bracket
42	23054000902	Palivový kohout	Fuel faucet
46	25100130101	Palivová hadička	Fuel tube
48	25100130401	Palivová hadička	Fuel tube
49	25100131401	Palivový filtr	Fuel filter
51	25800100302	Palivová nádrž	Fuel tank
52	25100124501	Těsnění zátky palivové nádrže	Fuel cap gasket
53	25100128106	Zátka palivové nádrže	Fuel tank cap
56	25100129801	Těsnění	Gasket
58	23061001801	Setrvačník	Flywheel
59	25100128601	Ventilátor	Fan
60	26900106801	Miska startéru	Starter idle pulley
61	746001066	Matice M14x1,5	Nut M14x1,5
63	25311100101	Kryt ventilátoru	Fan cover
64	23052002801	Startér kompletní	Starter assembly
64-4	26300220802	Západka startéru	Starter ratchet

Position	Part number	Název	Name
64-6	25235400101	Kladka startéru	Starter pulley
64-7	26801120601	Pružina startéru	Starter spring
66	23600304401	Horní kryt motoru	Engine top cover
70	23062000801	Cívka zapalování	Ignition coil
71	23058003001	Brzda motoru	Engine brake
71A	27600106401	Spínač brzdy motoru	Brake switch
75	27400400202	Elektrický startér	Electric starter
79	26300273901	Kryt výfuku	Muffler cover
81	23060002701	Výfuk	Muffler
82	25600100101	Těsnění výfuku	Muffler gasket
83	25600100701	Těsnění hlavy válce	Cylinder head gasket
85	26300213101	Sací ventil	Intake valve
86	26300213201	Výfukový ventil	Exhaust valve
87	26400102201	Hlava válce	Cylinder head
88	A969P	Svíčka zapalování	Spark plug
89	26800616602	Svorník výfuku M6x96,5	Stud bolt
90	26300207401	Těsnění sacího ventilu	Intake valve gasket
91	26801109801	Pružina ventilu	Valve spring
92	26900102401	Podložka pružiny sacího ventilu	Intake valve spring retainer
93	26900102501	Podložka pružiny výfukového ventilu	Exhaust valve spring retainer
94	26400100801	Krytka ventilu	Valve rotator
95	25100123701	Těsnění ventilového víka	Cylinder head cover gasket
96	26300207001	Ventilové víko	Cylinder head cover
98	26800502501	Seřizovací matice ventilu	Valve adjustment nut
99	26300214201	Vahadlo ventilu	Valve rocker
100	26800605401	Seřizovací šroub ventilu	Valve adjustment bolt
101	26300213501	Vodící deska	Push rod guide board
102	26300213401	Zdvihací tyčka ventilu	Push rod
103	26800605601	Svorník karburátoru M6x92	Stud bolt M6x92
104	25100131101	Těsnění příruby karburátoru	Intake flange gasket
105	25100121201	Příruba karburátoru	Carburetor insulator
106	25100130901	Těsnění karburátoru	Carburetor gasket
107	23056003001	Karburátor	Carburetor
108	25600100301	Těsnění vzduchového filtru	Air filter gasket
109	26900108801	Táhlo plynu	Throttle rod

Position	Part number	Název	Name
110	26801106601	Pružina regulace otáček	Spring
111	26900108201	Táhlo regulace otáček	Governor rod
112	23054000701	Ojnice	Connecting rod
113	26900106301	Pojistka pístního čepu	Piston pin clip
114	26400102501	Píst	Piston
115	26900106201	Pístní čep	Piston pin
116	23054000501	Pístní kroužky sada	Piston ring set
117	25100128401	Příruba vzduchového filtru	Air filter base
118	25100129001	Vnitřní krytka příruby filtru	Air filter inner cover
119	26300211501	Pouzdro příruby filtru	Bushing
120	25100131601	Vzduchový filtr	Air filter
121	25100128502	Kryt vzduchového filtru	Air filter cover
123	23051000501	Olejová měrka kompletní	Oil gauge assembly
125	25100134501	Těsnící kroužek 25x2,9	O ring 25x2,9
127	25100123202	O kroužek 20x2,4	O ring 20x2,4
129	26300205601	Vypouštěcí šroub	Oil drain bolt