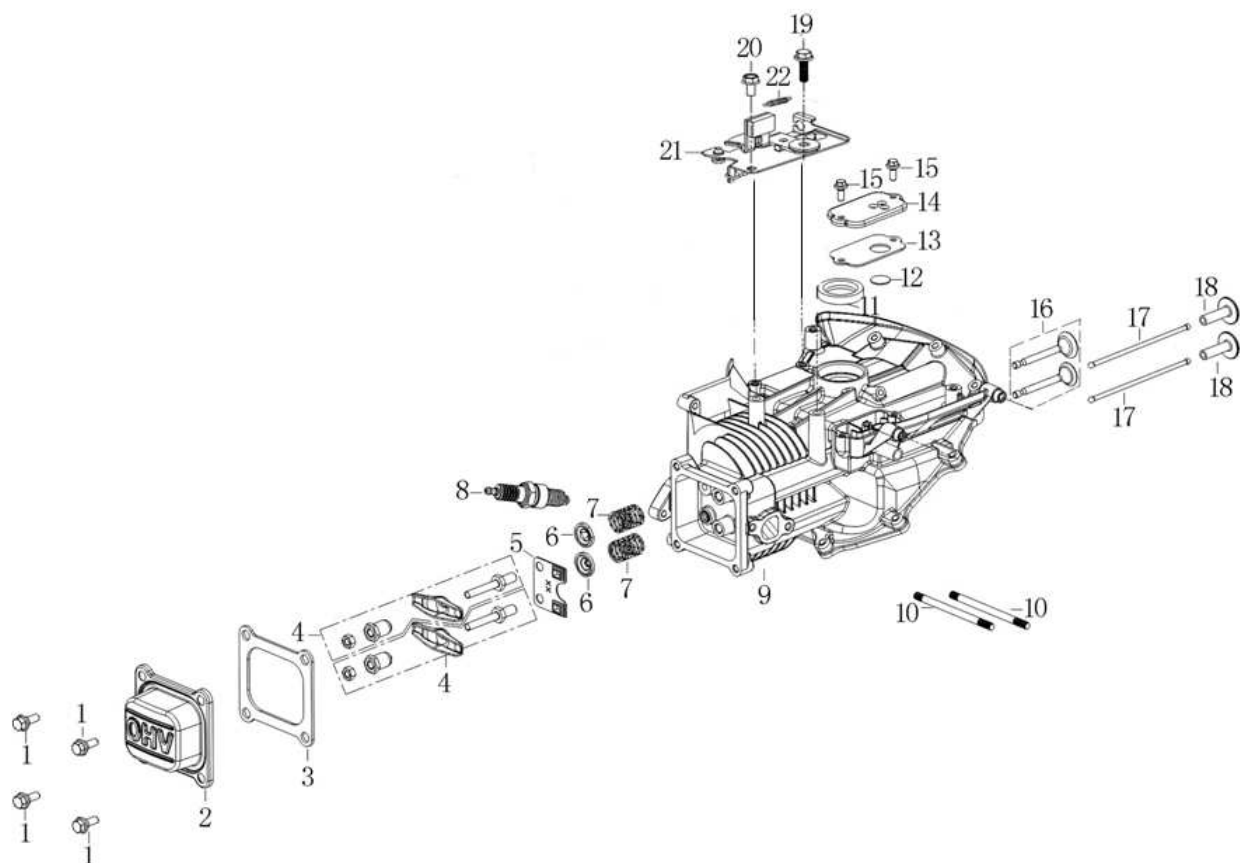
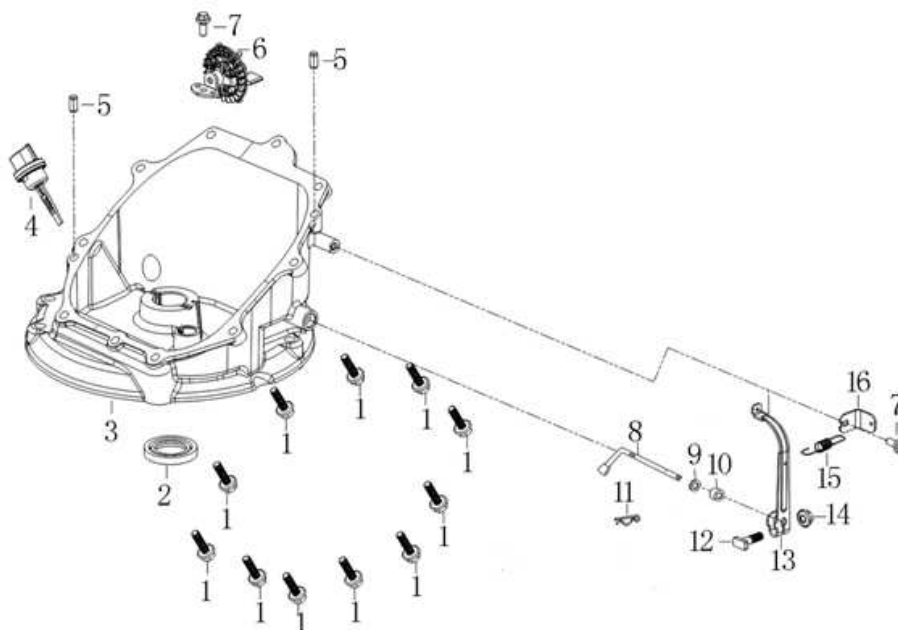


Position	Part number	Název	Name
1	25261100102	Svorka bowdenu	Cable clamp
2	P-04	Podložka 4	Washer 4
3	ST4,2*19	Šroub ST4,2x19	Screw ST4,2x19
4	ST4,2*32	Šroub ST4,2x32	Screw ST4,2x32
5	555600005	Spodní kryt páky	Bottom cover
6	555600006	Krytka	Cover
7	554400007	Bowden pojezdu	Driving cable
8	555600008	Šroub M6x40	Bolt M6x40
9	555600009	Čep	Pin
10	555600010	Návlek madla	Upper handle cover
11	554400011	Páka pojezdu	Driving pulling pole
12	P-10	Podložka 10	Washer 10
13	M-06	Matice M6	Nut M6
14	554400014	Horní madlo	Upper handle
15	554400015	Páka brzdy motoru	Flaemout pulling pole
16	555600016	Podložka	Washer
17	555600017	Matice M8	Nut M8
18	555600018	Horní kryt páky	Upper cover
19	555600019	Šroub M6x60	Bolt M6x60
20	554400020	Ovládání plynu kompletní	Throttle lever assembly
21	25261100102	Svorka bowdenu	Cable clamp
22	555600021	Držák madla startéru	Starter hadnle hook
23	555600022	Matice M6	Nut M6
24	555600023	Bowden brzdy motoru	Flameout cable
25	555600024	Vnější kroužek aretace madla	Outer adjusting gear ring
26	555600025	Šroub madla	Handle bolt
27	555600026	Podložka	Washer
28	555600027	Čep 5x20	Pin 5x20
29	551100013	Páka rychloupínání madla	Fast locking lever
30	555600029	Vnitřní kroužek aretace madla	Inner adjusting gear ring
31	M-08	Matice M8	Nut M8
32	554400032	Spodní madlo	Lower handle
33	540010015	Šroub spodního madla	Lower hadnle bolt
34	546010029	Křídlová matice	Knob nut
35	546010024	Víko koše	Rear flap board
36	546010026	Pružina víka koše	Flap board spring
37	546010027	Osa víka koše	Flap board axle
38	546010028	Zadní lišta šasí	Deck rear bar
39	555600038	Pravý držák spodního madla	Right bracket of lower handle
40	540010018	Šroub	Bolt
42	540B00030	Šroub M5x14	Bolt M5x14
43	546010035	Hřeben zdvihu sečení	Height adjusting board
44	M-05	Matice M5	Nut M5
45	410000028	Pojistka zadní osy kol	Rear axle clip
46	S-06*12	Šroub M6x12	Bolt M6x12
47	546010136	Držák bočního výhozu	Side discharge bracket
48	S-06*16	Šroub M6x16	Bolt M6x16
49	546010138	Klapka bočního výhozu	Side discharge cover
50	546010140	Pružina	Spring
51	ST2,9*13	Šroub ST2,9x13	Screw ST2,9x13
52	546010143	Tlačítko	Button
53	546010142	Krytka	Cover
54	546010141	Usměrňovač bočního výhozu	Side discharge protecting cover
55	546010144	Čep	Pin
56	546010145	Pružina bočního výhozu	Side discharge spring
57	546010146	Osa bočního výhozu	Side discharge axle
59	ST4,8*13	Šroub ST4,8x13	Screw ST4,8x13

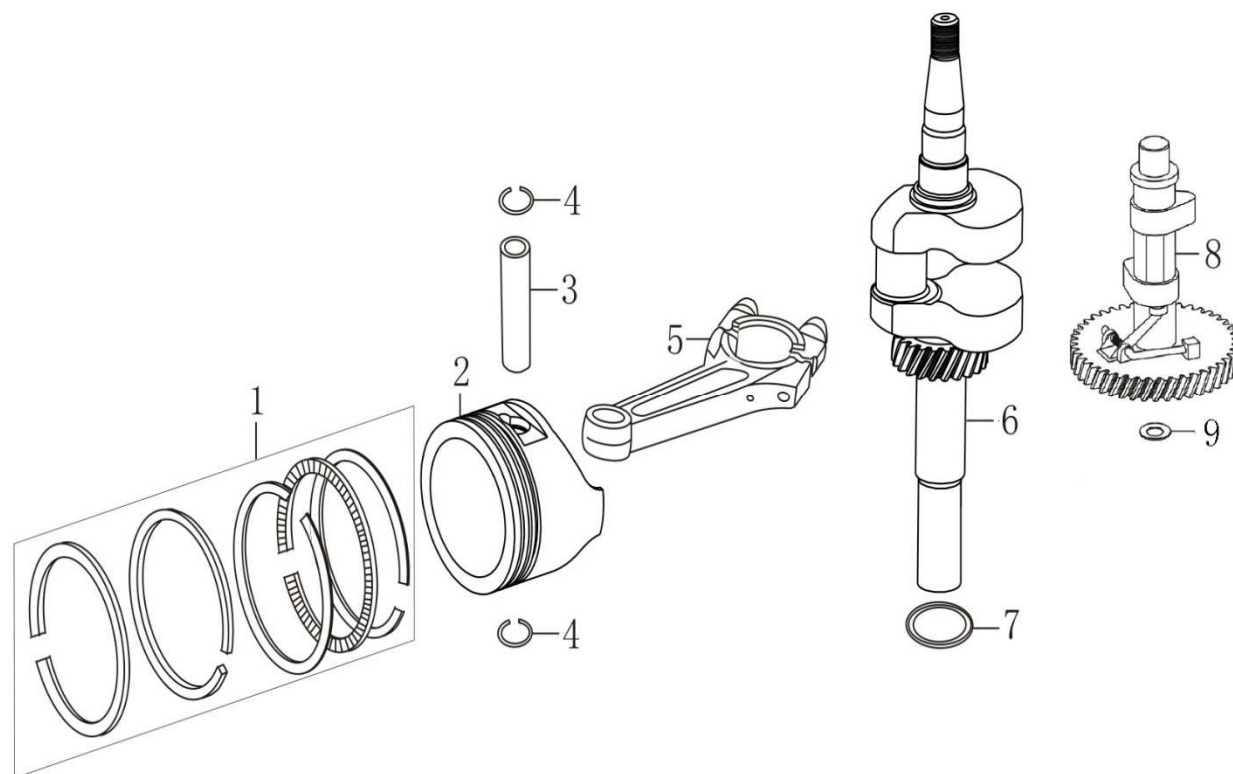
Position	Part number	Název	Name
60	546010040	Přední kryt šasí	Deck front cover
61	546010042	Páka zdvihu sečení	Height adjusting lever
62	546010153	Vnitřní kryt zadního kola	Rear wheel inner cover
63	540010035	Podložka	Washer
64	540010025	Podložka	Washer
65	546010155	Zadní kolo	Rear wheel
66	546010062	Poklice zadního kola	Rear wheel cover
67	410000036	Pravý pastorek pojezdu	Right output gear
68	410000037	Ložisko pojezdu	Bearing
69	26809000102	Čep pojezdu	Pin
70	M-05	Matice M5	Nut M5
71	410000040	Domeček ložiska	Bearing housing
72	541010042	Šroub M5x16	Bolt M5x16
73	546010163	Převodovka pojezdu	Gearbox
73-1	23050203601-P	Pružina páky převodovky	Return spring
74	410000043	Pouzdro přední osy	Front axle bushing
75	540B00005	Podložka	Washer
76	P-08	Podložka 8	Washer 8
77	S-08*20	Šroub M8x20	Bolt M8x20
78	554400078	Klínový řemen Z660Li	V belt Z660Li
79	540B00044	Šroub	Bolt
80	540B00045	Pojistka přední osy	Front axle clip
81	546010052	Přední osa kol	Front wheel axle
82	P-04	Podložka 4	Washer 4
83	ST3,5*13	Šroub ST3,5x13	Screw ST3,5x13
84	546010172	Podložka	Washer
85	546010173	Nůž	Blade
86	410000052	Podložka šroubu nože	Blade bolt washer
87	546010269	Šroub nože	Blade bolt
88	541010057	Unašeč nože	Blade holder
89	546010178	Podložka	Washer
90	410000056	Přední kolo	Front wheel
91	410000057	Poklice předního kola	Front wheel cover
92	546010181	Kryt řemenu	Belt protecting cover
93	541010062	Šroub M6x8	Bolt M6x8
94	541010063	Řemenice motoru	Engine sheave
95	TK-09	Třmenový kroužek 9	E clip 9
96	410000062	Levý pastorek pojezdu	Left output gear
97	546010061	Táhlo zdvihu sečení	Height adjusting rod
98	540B00003	Matice M6	Nut M6
99	546010152	Zadní osa kol	Rear wheel axle
100	540010039	Šroub M8x38	Bolt M8x38
101	540010040	Čtvercová podložka	Square washer
102	546010191	Šroub M8x50	Bolt M8x50
103	P-08	Podložka 8	Washer 8
104	546010066	Pružina	Spring
105	546010193	Průchodka bowdenu	Cable grommet
106	ST4,2*16	Šroub ST4,2x16	Screw ST4,2x16
107	555600102	Levý držák spodního madla	Left bracket of lower handle
108	546010069	Rám koše	Grasscatcher frame
109	546010198	Mulčovací záslepka	Mulching kit
110	546010070	Ukazatel plnosti koše	Grass level indicator
111	546010071	Krytka pod madlo koše	Cover
112	ST4,2x9,5	Šroub ST4,2x9,5	Screw ST4,2x9,5
113	546010072	Horní kryt koše	Grasscatcher upper cover
114	554400114	Potah koše	Grasscatcher bag
115	DY0218-15A	Ložisko kola	Wheel bearing



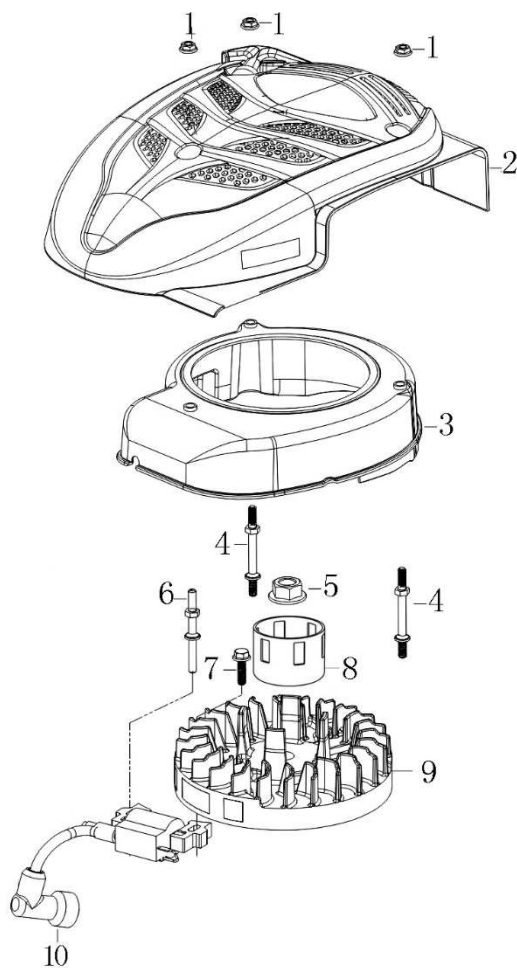
Position	Part number	Název	Name
1	M-06*16,5	Šroub M6x16,5	Bolt M6x16,5
2	540011013	Ventilové víko	Cylinder head cover
3	540011014	Těsnění ventilového víka	Cylinder head cover gasket
4	540011015	Vahadlo ventilu kompletní	Valve rocker assembly
5	540011016	Vodící deska ventilu	Valve guide plate
6	140380020-0001	Podložka pružiny ventilu	Valve spring washer
7	540011018	Pružina ventilu	Valve spring
8	A969P	Svíčka zapalování	Spark plug
9	546011009	Kliková skříň	Crankcase
10	540011076	Svorník M6x91	Stud bolt M6x91
11	553SX1059	Gufero 25x38x7	Oil seal 25x38x7
12	540011029	Membrána odvodušnění	Breathing membrane
13	540011030	Těsnění odvodušnění	Breathing gasket
14	540011031	Kryt odvodušnění	Breathing cover
15	S-05*12	Šroub M5x12	Bolt M5x12
16	500550034-0001	Ventily set	Valve set
17	540011041	Zdvihací tyčka ventilu	Valve pushing rod
18	140690002-0001	Zdvihátko	Tappet
19	S-06*20	Šroub M6x20	Bolt M6x20
20	540011025	Šroub M6x14	Bolt M6x14
21	540011027	Brzda motoru	Engine brake
22	540011040	Pružina	Spring



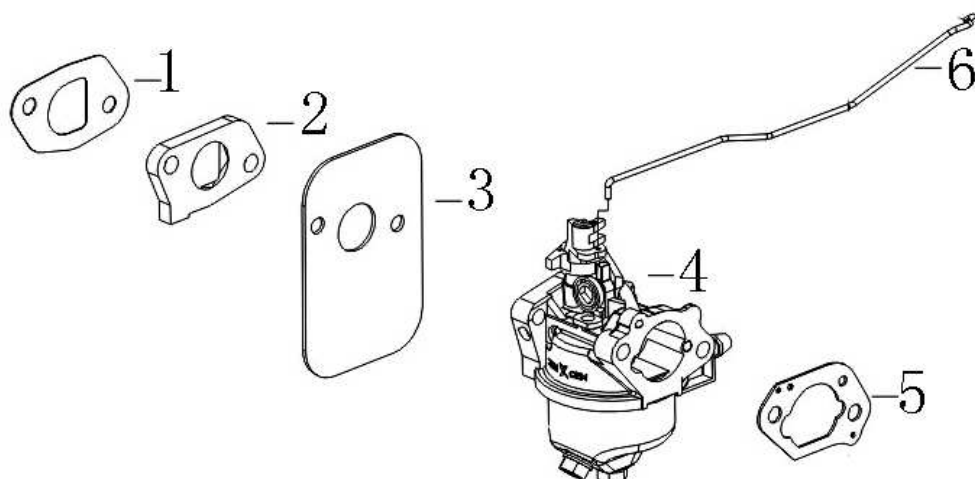
Position	Part number	Název	Name
1	540011001	Šroub M6x25	Bolt M6x25
2	081118-100	Gufero 25x41,25x6	Oil seal 25x41,25x6
3	540011003	Víko skříně	Crankcase cover
4	540011004	Olejová měrka	Oil disptick
5	540011005	Čep	Pin
6	540011006	Regulátor otáček kompletní	Governor gear assembly
7	S-05*12	Šroub M5x12	Bolt M5x12
8	555602016	Ovládací táhlo regulátoru	Governor control rod
9	555602017	Podložka	Washer
10	25100123501	Gufero 6x11x4	Oil seal 6x11x4
11	381350004-0001	Závlačka	Cotter pin
12	380250002-0001	Šroub M6x21	Bolt M6x21
13	540011068	Páka regulátoru	Governor lever
14	M-06	Matice M6	Nut M6
15	546011037	Pružina	Spring
16	546011038	Držák pružiny	Spring bracket



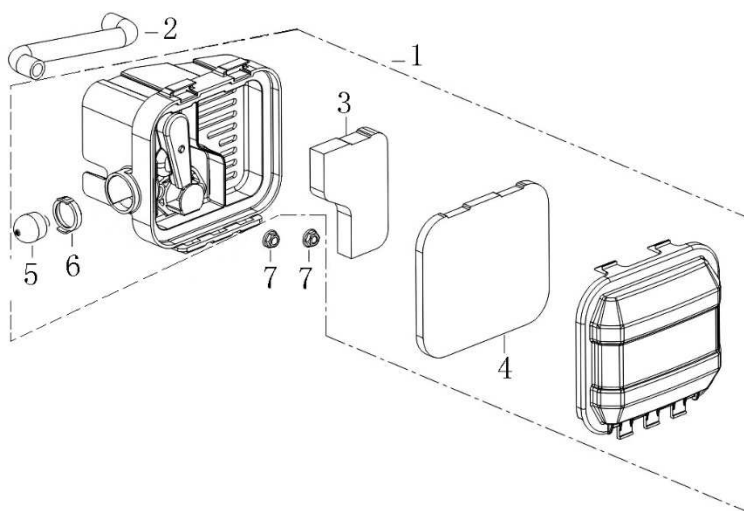
Position	Part number	Název	Name
1	546011039	Pístní kroužky set	Piston ring set
2	546011040	Píst	Piston
3	540011046	Pístní čep	Piston pin
4	540011044	Pojistka pístního čepu	Piston pin clip
5	540011047	Ojnice	Connecting rod
6	540011010	Kliková hřídel	Crankshaft
7	380450518-0001	Podložka	Washer
8	540011011	Vačková hřídel	Camshaft
9	540011009	Podložka	Washer
10	540011076	Pero	Key



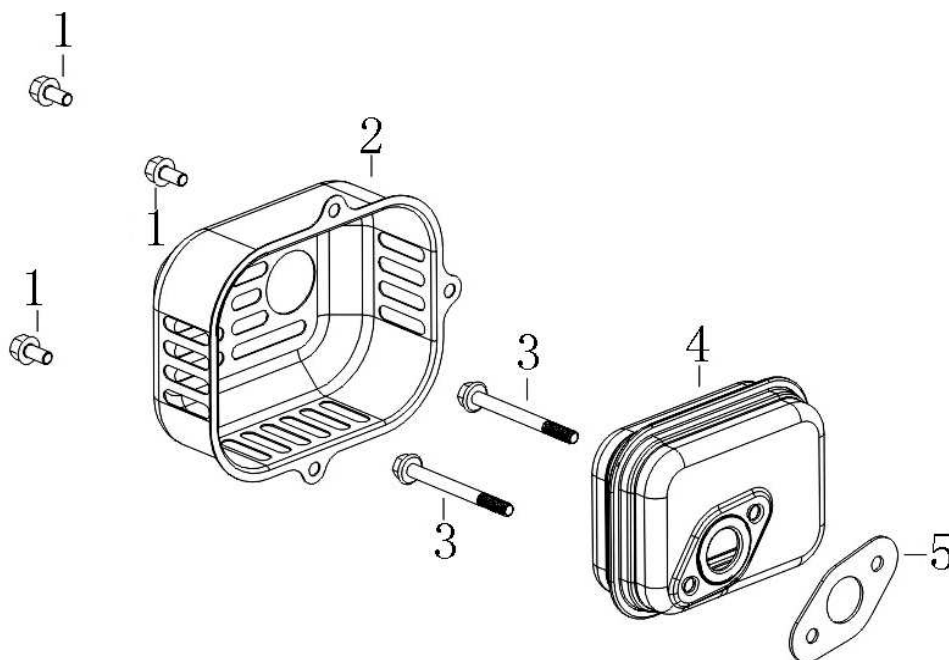
Position	Part number	Název	Name
1	M-06	Matice M6	Nut M6
2	540011037	Startér kompletní	Starter assembly
3	540011036	Kryt setrvačnicku	Flywheel cover
4	540011034	Svorník	Stud bolt
5	380370051-0001	Matice M14x1,5	Nut M14x1,5
6	540011033	Svorník	Stud bolt
7	S-06*22	Šroub M6x22	Bolt M6x22
8	546011056	Miska startéru	Starter idle pulley
9	540011032	Setrvačnick	Flywheel
10	540011026	Cívka zapalování	Ignition coil



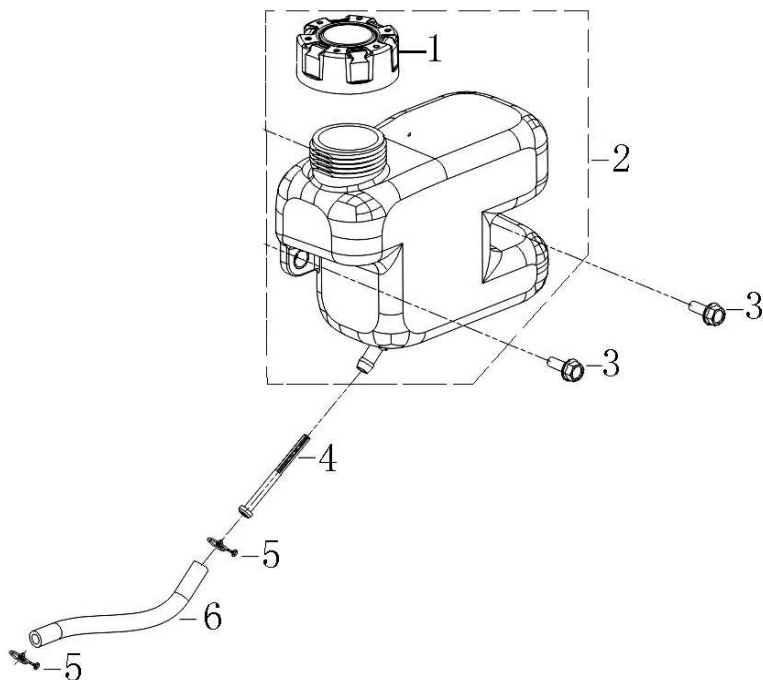
Position	Part number	Název	Name
1	540011063	Těsnění příruby karburátoru	Insulator gasket
2	170440055-0001	Příruba karburátoru	Carburetor insulator
3	540011061	Těsnění karburátoru	Carburetor gasket
4	546011062	Karburátor	Carburetor
5	540011058	Těsnění vzduchového filtru	Air filter gasket
6	540011059	Táhlo plynu	Governor lever



Position	Part number	Název	Name
1	540011055	Vzduchový filtr kompletní	Air filter assembly
2	540011054	Hadička odvětrání	Breathing tube
3	540011075	Vzduchový filtr	Air filter element
4	540011074	Předfiltr	Air filter
5	170260008-0001	Primer	Primer
6	173270002-0001	Objímka primeru	Primer sleeve
7	M-06	Matice M6	Nut M6



Position	Part number	Název	Name
1	540011025	Šroub M6x14	Bolt M6x14
2	540011024	Kryt výfuku	Muffler cover
3	S-06*60	Šroub M6x60	Bolt M6x60
4	540011022	Výfuk	Muffler
5	540011021	Těsnění výfuku	Muffler gasket



Position	Part number	Název	Name
1	170870094-0001	Palivová zátka	Fuel tank cap
2	540011049	Palivová nádrž	Fuel tank
3	S-06*15	Šroub M6x15	Bolt M6x15
4	170010017-0001	Palivový filtr	Fuel filter
5	380950190-0001	Svorka hadičky	Fuel tube clip
6	540011053	Palivová hadička	Fuel tube