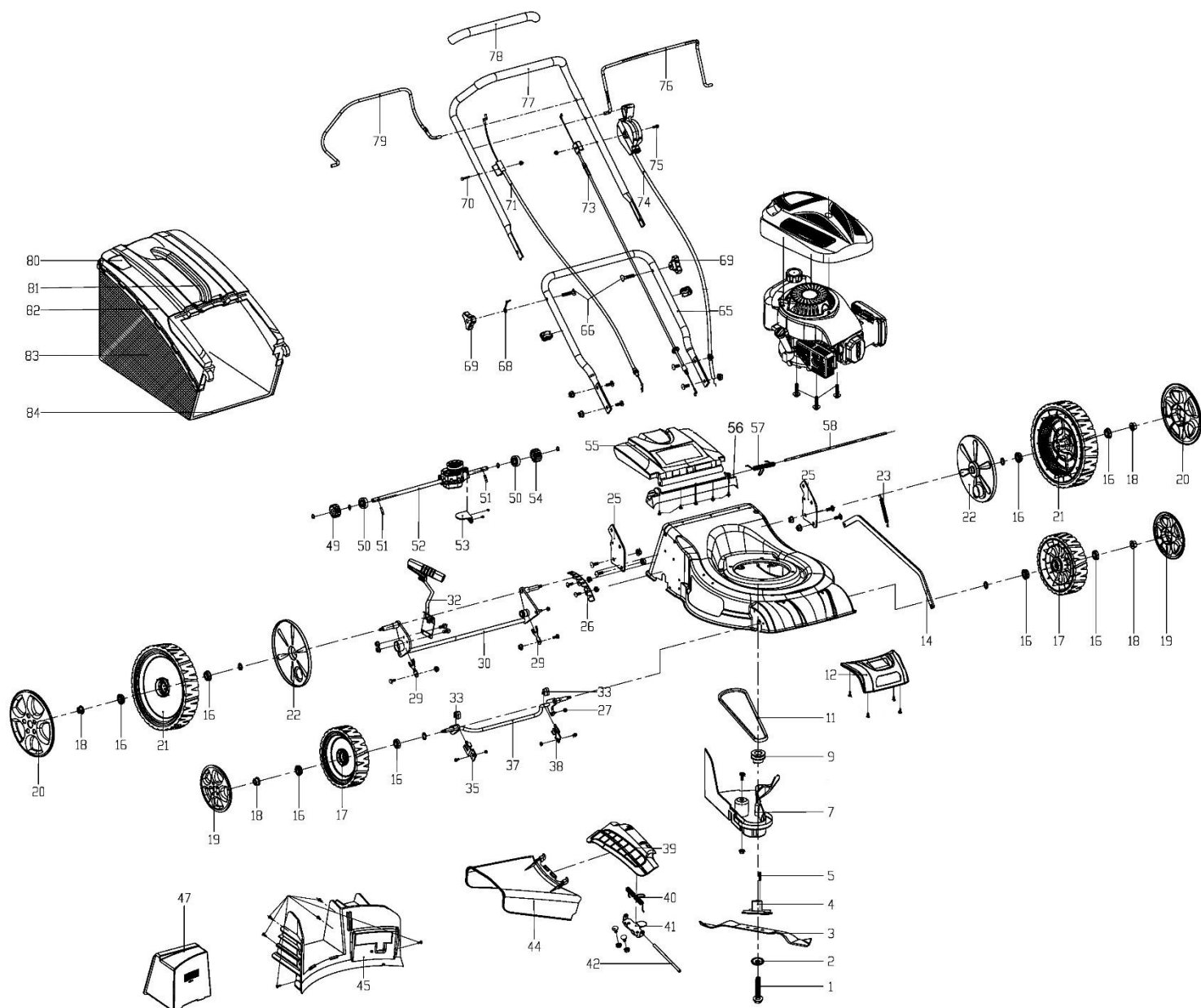


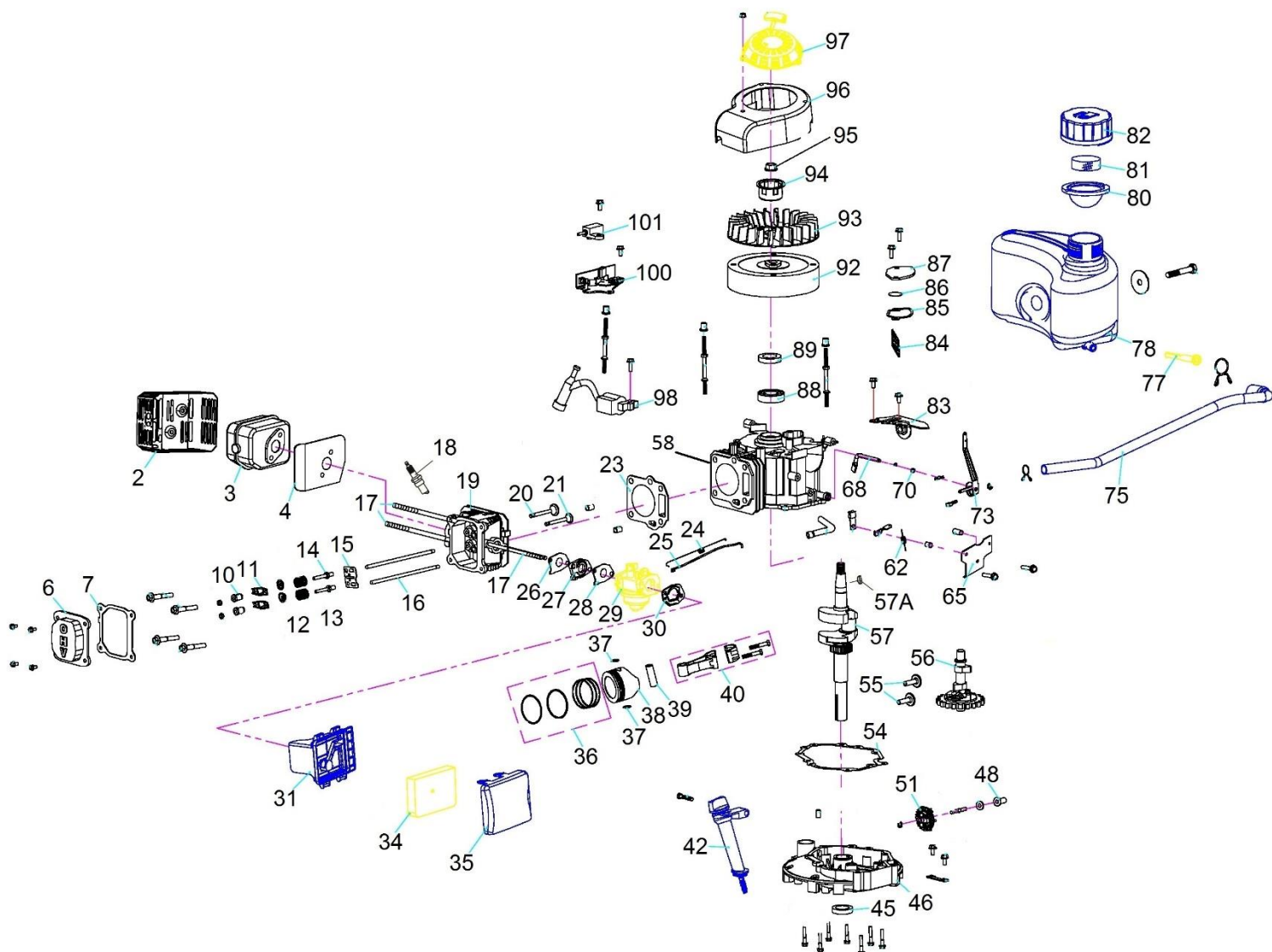
HECHT[®] 546 SXW

made for garden



Position	Part number	Název	Name
1	26800602301	Šroub nože	Blade bolt
2	DY0218-20	Podložka šroubu nože	Blade bolt washer
3	DY0608-12	Nůž	Blade
4	DY0218-21F	Unašeč nože	Blade holder
5	DY0701-31	Klínek unašeče	Blade holder key
7	182SW-030710	Kryt řemenu	Belt cover
9	DY0218-19B	Řemenice motoru	Engine sheave
11	543000012	Klínový řemen Z710	V-belt Z710
12	182SW-010001	Přední madlo šasí	Deck front handle
14	546SXW014	Táhlo zdvihu	Height adjustment rod
16	DY0218-15A	Ložisko kola	Wheel bearing
17	DY0701.1W	Přední kolo	Front wheel
18	M-08	Matice M8	Nut M8
19	DY0701-13D	Poklice předního kola	Front wheel cover
20	DY0701-14D	Poklice zadního kola	Rear wheel cover
21	DY0701.2W	Zadní kolo	Rear wheel

Position	Part number	Název	Name
22	DY0701-23	Vnitřní kryt kola	Wheel inner cover
23	546SXW023	Pružina zdvihu	Height adjusting rod spring
25	DY0701-18	Držák spodního madla	Lower handle bracket
26	181PA-060002	Hřeben zdvihu	Height adjustment board
29	DY0304-10	Pojistka zadní osy	Rear axle fixing clip
30	DY0701.4G	Zadní osa kol	Rear wheel axle
32	182SW-060200	Páka zdvihu kompletní	Height adjustment lever assy
33	DY0601-7	Lůžko přední osy	Front axle plastic holder
35	DY0601-8R	Pojistka přední osy pravá	Right front axle clip
37	182SW-030101	Přední osa kol	Front wheel axle
38	DY0601-8L	Pojistka přední osy levá	Left front axle clip
39	Nedostupné	Klapka bočního výhozu	Side-discharge board
40	DY0701-8N	Držák bočního výhozu	Side-discharge bracket
41	DY0701-17N	Pružina bočního výhozu	Side-discharge spring
42	DY0701-9	Osa bočního výhozu	Side-discharge axle
44	DY0701-7B-N	Usměrňovač bočního výhozu	Side-discharge protective cover
45	DY0701-5	Zadní přepážka	Rear channel
47	DY0701-19	Mulčovací záslepka	Mulching kit
49	26900300203	Pravý pastorek pojezdu	Right output gear
50	26800402302	Ložisko R8RS	Bearing R8RS
51	26809000102	Čep pojezdu	Pin
52	DY0702.30C	Převodovka pojezdu	Gearbox assembly
53	DY0702-10C	Držák převodovky	Gearbox fixing plate
54	26900300103	Pastorek pojezdu levý	Left output gear
55	182SW-040001	Víko koše	Rear board
56	DY0701-22C	Zadní kryt	Deck rear plate
57	DY0701-20C	Pružina víka koše	Rear board spring
58	DY0601-14C	Osa víka koše	Rear cover shaft
63	Q08.12-10D	Kryt motoru	Engine cover
65	DY0701-24	Spodní madlo	Lower handle
66	DY0218.1-4	Šroub madla	Screw
68	DY0218-26	Záchyt madla startování	Rope guide hook
69	DY0218.1.4	Křídlová matice	Knob nut
71	DY0605.2	Bowden brzdy motoru	Flameout cable
73	DY0702-28E	Bowden pojezdu	Driving cable
74	546SX0065	Ovládání plynu	Throttle control cable
76	DY0701-32	Páka brzdy motoru	Flameout lever
77	DY0302.2-3	Horní madlo	Upper handle
78	546SX0069	Návlek madla	Upper handle foam sheath
79	DY0701-33	Páka pojezdu	Driving lever
80	DY0701.6-4C	Ukazatel plnosti koše	Grass level indicator
81	DY0701.6.1M	Madlo koše	Handle for grass box
82	182SW-040203	Horní kryt koše	Grasscatcher upper cover
83	DY0701.6.1C	Potah koše	Grasscatcher bag
84	DY0801.6-21D	Rám koše	Grasscatcher frame



Position	Part number	Název	Name
2	Q08.09-20	Kryt výfuku	Muffler cover
3	Q08.09-10	Výfuk	Muffler
4	Q08.09-30	Těsnění výfuku	Muffler gasket
6	Q08.02-20	Ventilové víko	Cylinder head cover
7	Q08.02-21	Těsnění ventilového víka	Cylinder head cover gasket
10	Q08.05-27	Matice ventilu	Adjustment nut
11	Q08.05-25	Vahadlo ventilu	Valve rocker
12	Q08.05-24	Podložka pružiny ventilu	Valve spring holder
13	Q08.05-23	Pružina ventilu	Valve spring
14	Q08.05-26	Seřizovací šroub ventilu	Adjustment bolt
15	Q08.05-11	Vodící deska	Push rod guide plate
16	Q08.05-10	Zdvihací tyčka ventilu	Valve push rod
17	26800605601	Svorník M6x92	Muffler screw M6x92
18	A969P	Svíčka zapalování	Spark plug
19	Q08.02-10	Hlava válce	Cylinder head
20	Q08.05-20	Sací ventil	Intake valve
21	Q08.05-21	Výfukový ventil	Exhaust valve
23	746R01055	Těsnění hlavy válce	Cylinder head gasket
24	Q08.07-21	Pružina regulace otáček	Throttle tension spring
25	Q08.07-20	Táhlo regulace otáček	Throttle rod
26	Q08.08-30	Těsnění příruby karburátoru	Intake flange gasket
27	Q08.08-40	Příruba karburátoru	Intake carburetor flange

Position	Part number	Název	Name
28	Q08.08-20	Těsnění karburátoru	Carburetor gasket
29	Q08.06-00A	Karburátor	Carburetor
30	Q08.06-50A	Těsnění vzduchového filtru	Air filter gasket
31	Q08.08-11B	Příruba vzduchového filtru	Air filter base
34	Q08.08-14B	Vzduchový filtr	Air filter sponge
35	Q08.08-10B	Kryt vzduchového filtru	Air filter cover
36	Q08.03-23KR	Pístní kroužky sada	Piston ring set
37	Q08.03-31	Pojistka pístního čepu	Piston pin circlip
38	Q08.03-30A	Píst	Piston
39	Q08.03-32	Pístní čep	Piston pin
40	Q08.03-10	Ojnice	Connecting rod
42	23051000501	Hrdlo nalévání oleje kompletní	Oil tube assembly
45	25100123602	Gufero 25x38x7	Oil seal 25x38x7
46	Q08.01-30	Víko motoru	Crankcase cover
48	Q08.07-43	Palec regulátoru	Governor slider
51	Q08.07-40	Kolo regulátoru otáček	Governor gear
54	25600100401	Těsnění Klikové skříňe	Crank case gasket
55	Q08.05-22	Zdvíhátko	Tappet
56	Q08.05-30	Vačková hřídel	Camshaft
57	Q08.04-00D	Kliková hřídel	Crankshaft
57A	Q08.04-13	Woodruffovo pero 4x16	Woodruff key 4x16
58	Q08.01-10A	Kliková skříň	Crankcase
62	Q08.07-33	Pružina páky regulace	Governor tension spring
65	Q08.07-10	Kulisa regulace otáček	Governor board
68	Q08.07-22	Ovládací táhlo regulátoru	Governor control rod
70	25100123501	Gufero 6x11x4	Oil seal 6x11x4
73	Q08.07-30	Páka regulace otáček	Governor lever
75	Q08.06-10	Palivová hadička	Fuel pipe
77	Q08.13-02	Palivový filtr	Fuel filter
78	Q08.13-03	Palivová nádrž	Fuel tank
80	25100124501	Těsnění palivové zátky	Fuel tank cap seal
81	746001047	Pěnový filtr zátky	Fuel cap sponge
82	FQ08.13-03	Zátka palivové nádrže	Fuel tank cap
83	Q08.13-01	Držák palivové nádrže	Fuel tank bracket
85	Q08.01-24	Těsnění odvodu vzduchu	Breathing seal
86	Q08.01-23	Membrána odvodu vzduchu	Breathing valve
87	Q08.01-20	Kryt odvodu vzduchu	Breathing cover
88	6205	Ložisko 6205	Rolling bearing 6205
89	25100123402	Gufero 22x35x7	Oil seal 22x35x7
92	Q08.10-10	Setrvačnicko	Flywheel
93	Q08.10-20	Ventilátor	Fan
94	Q08.12-23A	Miska startéru	Starter idle pulley
95	746001066	Matice M14x1,5	Nut M14x1,5
96	Q08.12-22	Kryt ventilátoru	Fan cover
97	23052002801	Startér kompletní	Starter
98	23062000201	Cívka zapalování	Ignition coil
100	Q08.07-50	Brzda motoru	Engine brake
101	Q08.11-30	Vypínač motoru	Engine STOP switch