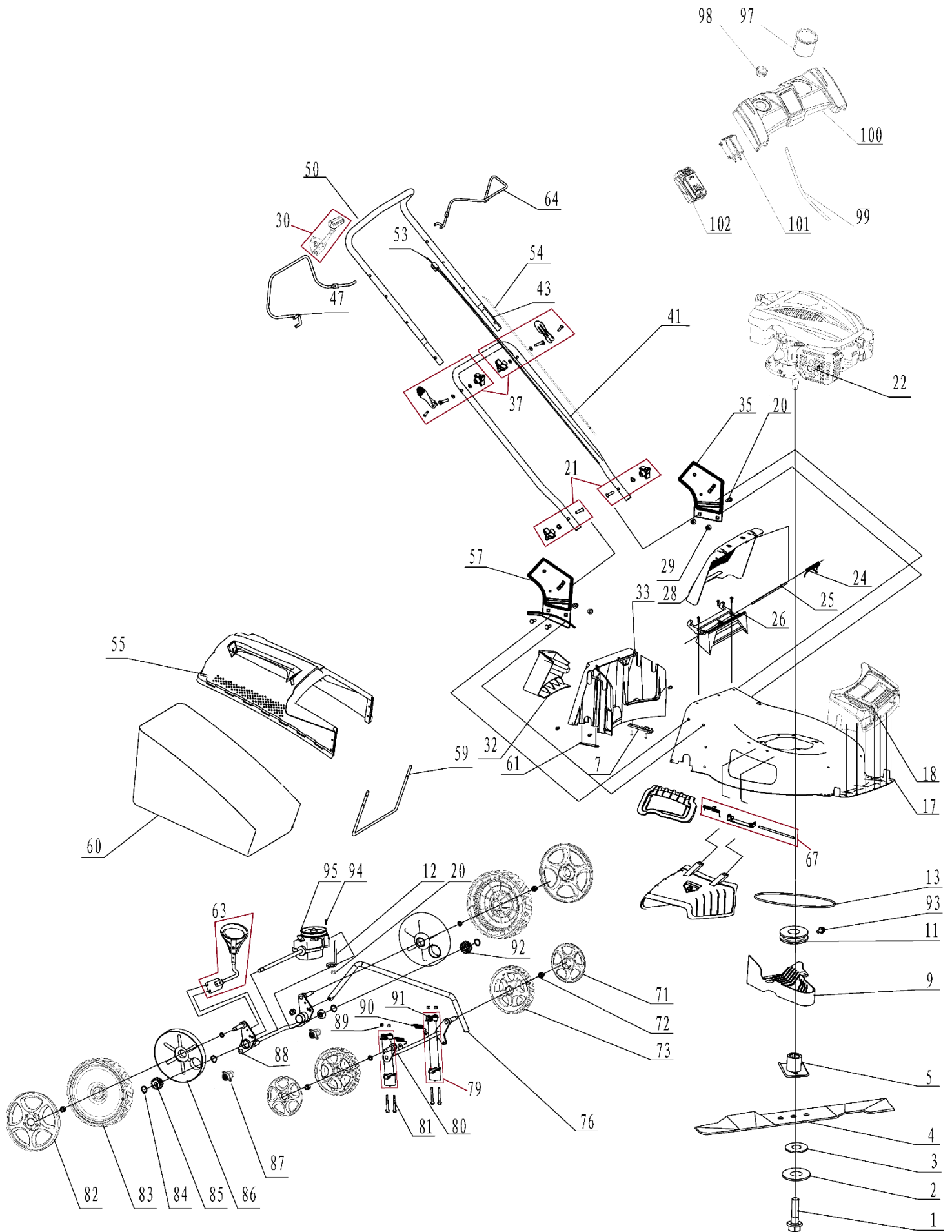


HECHT[®] 551 SXE

made for garden

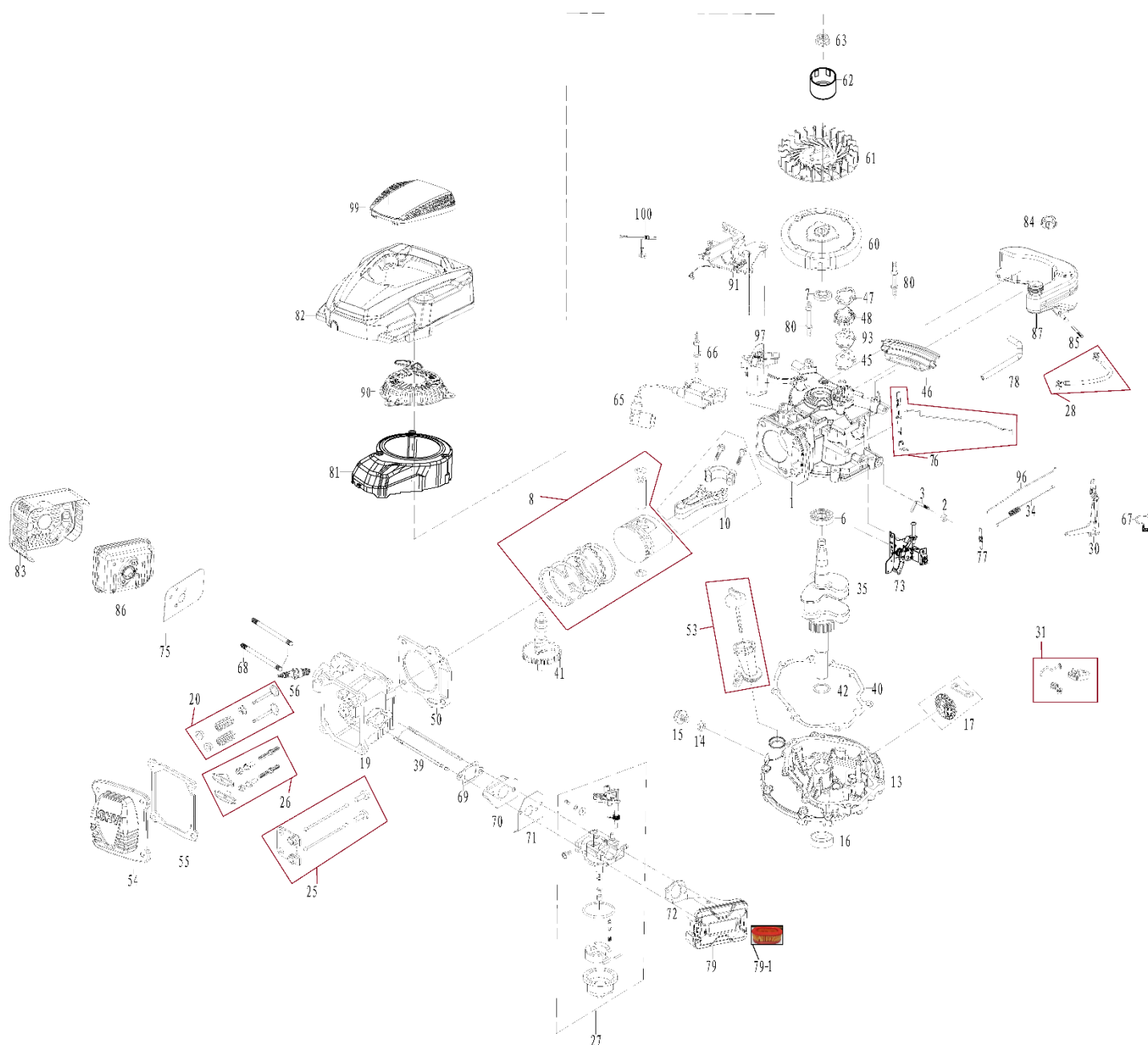


Position	Part number	Název	Name
1	26800606201	Šroub nože	Blade bolt
2	546020002	Podložka šroubu nože	Blade bolt washer
3	546020003	Podložka nože	Blade washer
4	551010004	Nůž	Blade
5	554010005	Unašeč nože	Blade holder
7	554030054	Přítlačná podložka zadní osy	Rear axle fixing plate
9	551010009	Kryt řemenu	Belt cover
11	546020111	Řemenice motoru	Engine pulley
12	551032012	Páka převodovky	Gear level
13	551010013	Klínový řemen	V belt
17	551032017	Šasí	Deck
18	554030018	Madlo panelu šasí	Front panel handle
20	100105013	Šroub	Bolt
21	551010042	Křídlová matice se šroubem	Knob nut
22	551020022	Motor	Engine
24	546020025	Pružina víka koše	Flap board spring
25	546020026	Osa víka koše	Flap board axle
26	551010026	Zadní lišta šasí	Deck rear plate
28	546020027	Víko koše	Rear flap board
29	110105	Matice	Nut
30	547000110	Páka plynu	Throttle lever
32	551010032	Mulčovací záslepka	Mulching kit
33	551010033	Zadní přepážka	Rear deck panel
35	554010035	Levý držák spodního madla	Left bracket of lower handle
37	554010037	Páka rychloupínání madla	Fastlocking handle
41	554010041	Spodní madlo	Lower handle
43	551010043	Horní madlo	Upper handle
47	546020146	Páka pojezdu	Driving pulling pole
53	551010053	Bowden brzdy/pojezdu (2v1)	Flameout/driving cable (2v1)
54	547000111	Bowden plynu	Throttle cable
55	546020053	Horní kryt koše	Grasscatcher upper cover
57	554010057	Pravý držák spodního madla	Right bracket of lower handle
59	551010059	Rám koše	Grasscatcher frame
60	551010060	Potah koše	Grasscatcher bag
61	554030061	Přítlačná podložka zadní osy	Rear axle fixing plate
63	547000078	Páka zdvihu	Height adjusting lever
64	546020059	Páka brzdy motoru	Flameout lever
65	551010065	Klapka bočního výhozu	Side discharge flap cover
66	551010066	Usměrňovač bočního výhozu	Side discharge protecting cover
67	551010068	Držák bočního výhozu	Side discharge bracket
71	554010071	Poklice předního kola	Front wheel cover
72	110107	Matice	Nut
73	554010074	Přední kolo	Front wheel
76	551010076	Táhlo zdvihu	Height adjustment rod
79	551010079	Pouzdro přední osy	Front axle plastic bushing
80	551010080	Přední osa kol	Front wheel axle
81	100203047	Šroub	Bolt
82	546030042	Poklice zadního kola	Wheel cover
83	546030166	Zadní kolo pojezdové	Rear wheel
84	130109	Pojistný kroužek	Circlip
85	26900300203	Pastorek pojezdu pravý	Right output gear
86	546020178	Vnitřní kryt zadního kola	Rear wheel inner cover
87	551010123	Pouzdro	Bushing
88	551010124	Zadní osa kol	Rear wheel axle
89	110303	Matice	Nut
90	551010090	Pružina přední osy	Front axle spring

HECHT[®] 551 SXE

made for garden

Position	Part number	Název	Name
92	26900300103	Pastorek pojezdu levý	Left output gear
94	26809000102	Čep pojezdu	Pin
95	551010095	Převodovka pojezdu	Gearbox
97	547000093	Držák na pití	Drink holder
98	547010082	Spínač elektrického startéru	Electric starter button
99	547000086	Kabeláž	Cable
100	547010081	Panel	Panel
101	547010029	Držák akumulátoru	Battery bracket
102	547010083	Akumulátor	Battery
	547010116	Nabíječka	Charger



Position	Part number	Název	Name
1	Pouze celý motor	Kliková skříň	Crankcase
2	25100123501	Gufero	Oil seal
3	551011003	Ovládací táhlo regulátoru	Governor control rod
6	142105	Ložisko	Bearing
7	553SX1059	Gufero	Oil seal
8	551011008	Píst kompletní	Piston assembly
10	551011010	Ojnice	Rod assembly
13	554030014	Víko motoru	Crankcase cover
14	785001015	Podložka	Washer
15	620801008	Vypouštěcí šroub	Oil drain bolt
16	553SX1029	Gufero	Oil seal
17	551011017	Regulátor otáček	Governor gear assembly
19	551011019	Hlava válce	Cylinder head
20	551011020	Ventily set	Valve set
25	551011037	Zdvihátko set	Valve tappet set
26	546021004	Vahadlo ventilu set	Valve rocker set
27	551011027	Karburátor	Carburetor
28	551011028	Palivová hadička	Fuel tube
30	551011030	Páka regulátoru	Governor lever
31	551011031	Automatické ovládání sytiče	Automatic choke control
34	551011034	Pružina táhla regulace	Governor rod spring
35	551011035	Kliková hřídel	Crankshaft
39	555601008	Svorník	Stud bolt
40	551011040	Těsnění klikové skříňe	Crankcase gasket
41	551032041	Vačková hřídel	Camshaft
42	546021015	Podložka	Washer
45	554030047	Membrána odvodušnění	Breathing membrane
46	554030057	Vzduchový deflektor	Air deflector
47	554030045	Těsnění odvodušnění	Breathing gasket
48	551011048	Kryt odvodušnění	Breathing cover
50	551011050	Těsnění hlavy válce	Cylinder head gasket
53	551011058	Olejová měrka	Oil dipstick
54	551011054	Ventilové víko	Cylinder head cover
55	551011055	Těsnění ventilového víka	Cylinder head cover gasket
56	A969P	Svíčka zapalování	Spark plug
60	551011060	Setrvačnick	Flywheel
61	551011061	Ventilátor	Fan
62	551011062	Miska startéru	Starter pulley
63	746001066	Matice	Nut
65	551041073	Cívka zapalování	Ignition coil
66	551011066	Svorník	Stud bolt
67	554030097	Elektrický vypínač motoru	Electric motor switch
68	551011068	Svorník	Stud bolt
69	551011069	Těsnění příruby karburátoru	Insulator gasket
70	551011070	Příruba karburátoru	Carburetor insulator
71	551011071	Těsnění karburátoru	Carburetor gasket
72	546021027	Těsnění vzduchového filtru	Air filter gasket
73	554030073	Deska regulace otáček	Governor control board
75	551011075	Těsnění výfuku	Muffler gasket
76	551011097	Ovládací list regulátoru	Choke control plastic blade
77	551011077	Vratná pružina	Return spring
78	551011078	Hadička odvodušnění	Breathing tube
79	551011079	Vzduchový filtr kompletní	Air filter assembly
79-1	5510110791	Vzduchový filtr	Air filter element
80	547001084	Svorník startéru	Stud bolt
81	551011081	Kryt ventilátoru	Fan cover

HECHT[®] 551 SXE

made for garden

Position	Part number	Název	Name
82	551011057	Kryt motoru	Engine cover
83	551011083	Kryt výfuku	Muffler cover
84	546021063	Palivová zátka	Fuel tank cap
85	546021074	Palivový filtr	Fuel tank filter
86	551011086	Výfuk	Muffler
87	551011087	Palivová nádrž	Fuel tank
90	551011093	Startér mechanický	Starter assembly
91	551011096	Brzda motoru	Engine brake
93	554030092	Membrána odvodušnění	Breathing membrane
96	551011101	Táhlo regulace otáček	Governor rod
97	551041094	Elektrický startér	Electric starter
99	551011082	Horní kryt motoru	Engine upper cover
100	551041096	Kabel k akumulátoru	Battery wiring unit