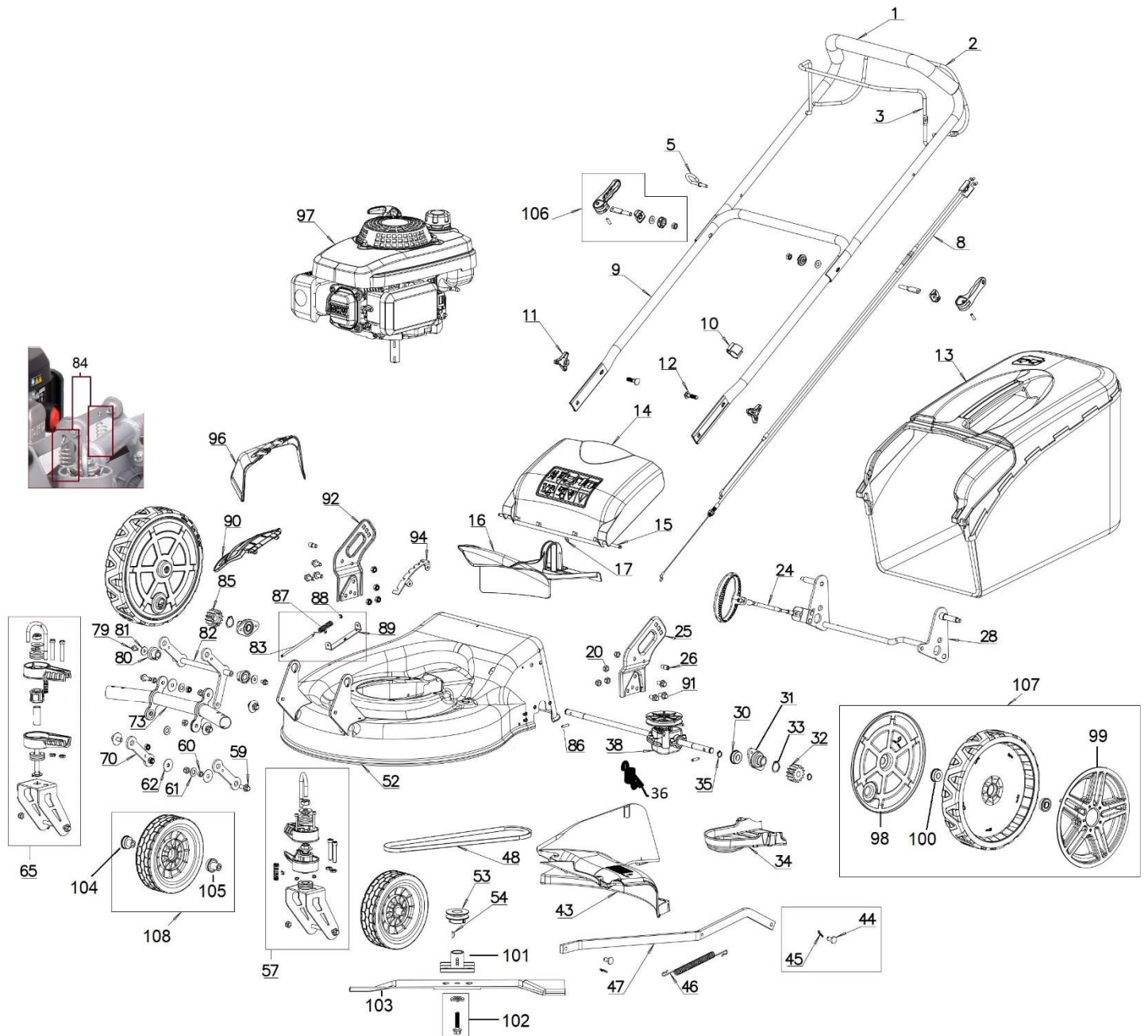


# HECHT® 551XR

made for garden

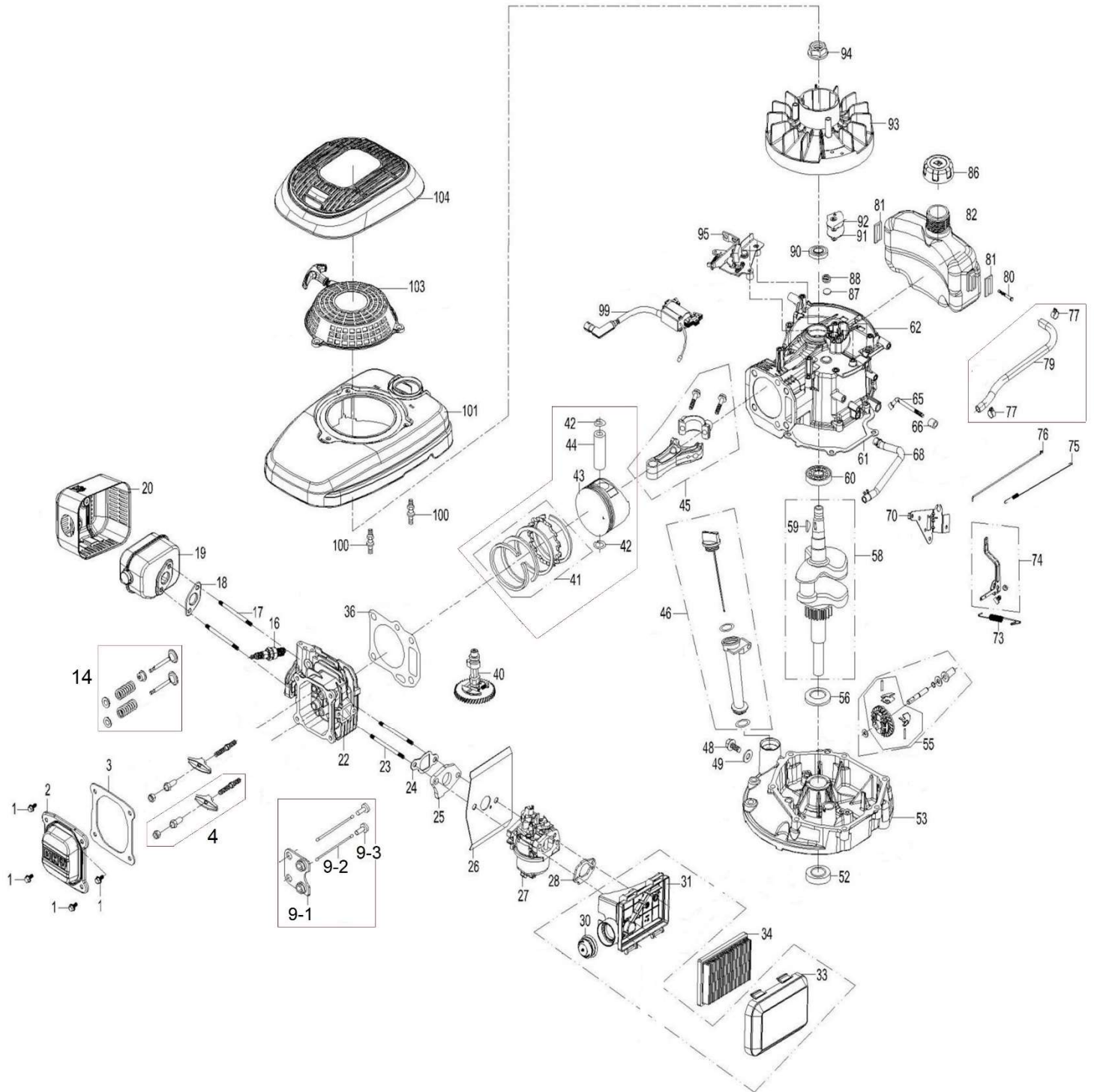


| Position | Part number | Název                     | Name                         |
|----------|-------------|---------------------------|------------------------------|
| 1        | 551002001   | Horní madlo               | Upper handle                 |
| 2        | 551002002   | Páka pojezdu              | Driving pulling pole         |
| 3        | 551002003   | Páka brzdy motoru         | Flameout pulling pole        |
| 5        | 553SX0077   | Držák madla startéru      | Starter handle hook          |
| 8        | 551002008   | Bowden brzdy/pojezdu      | Flameout/Driving cable       |
| 9        | 551002009   | Spodní madlo              | Lower handle                 |
| 11       | 551002011   | Křídlová matice           | Knob nut                     |
| 12       | SV-08*25    | Šroub spodního madla      | Bolt                         |
| 13       | 551002013   | Sběrný koš kompletní      | Grasscatcher assembly        |
| 14       | 551002014   | Víko koše                 | Rear flap board              |
| 15       | 551002015   | Osa víka koše             | Flap board axle              |
| 16       | 551002016   | Mulčovací záslepka        | Mulčovací záslepka           |
| 17       | 551002017   | Pružina víka koše         | Flap board spring            |
| 20       | 110105      | Matice                    | Nut                          |
| 24       | 551002024   | Páka zdvihu               | Height adjustment lever      |
| 25       | 551002025   | Levý držák spodního madla | Left bracket of lower handle |
| 26       | 551002026   | Šroub                     | Bolt                         |
| 28       | 551002028   | Zadní osa kol             | Rear wheel axle              |

| Position | Part number | Název                       | Name                            |
|----------|-------------|-----------------------------|---------------------------------|
| 30       | 26800402302 | Ložisko pojezdu             | Bearing                         |
| 31       | 551002031   | Domeček ložiska             | Bearing housing                 |
| 32       | 26900300103 | Levý pastorek pojezdu       | Left output gear                |
| 33       | 130119      | Pojistný kroužek            | Circlip                         |
| 34       | 551002034   | Kryt řemenu                 | Belt protecting cover           |
| 35       | 130109      | Pojistný kroužek            | Circlip                         |
| 36       | 551002036   | Pružina                     | Spring                          |
| 38       | 551002038   | Převodovka pojezdu          | Gearbox                         |
| 43       | 551002043   | Zadní přepážka              | Rear plastic channel            |
| 44       | 551002044   | Čep                         | Pin                             |
| 45       |             | Závlačka                    | Cotter pin                      |
| 46       | 551002046   | Pružina táhla zdvihu        | Height adjustment spring        |
| 47       | 551002047   | Táhlo zdvihu                | Height adjustment rod           |
| 48       | R48000052   | Klínový řemen               | V belt                          |
| 52       | 551002052   | Šasí                        | Deck                            |
| 53       | 551002053   | Řemenice motoru             | Engine sheave                   |
| 54       | 551002054   | Woodruffovo pero            | Woodruff key                    |
| 57       | 551002057   | Levý držák kola             | Left wheel bracket              |
| 65       | 551002065   | Pravý držák kola            | Right wheel bracket             |
| 59       | 100205017   | Šroub                       | Bolt                            |
| 60       | 551002060   | Pouzdro                     | Bushing                         |
| 61       | 120105      | Podložka                    | Washer                          |
| 62       | 120305      | Velká podložka              | Big washer                      |
| 70       | 551002070   | Táhlo                       | Link rod                        |
| 73       | 551002073   | Rám předních kol            | Front wheel frame               |
| 79       | 100203007   | Šroub                       | Bolt                            |
| 80       | 551002080   | Pouzdro                     | Bushing                         |
| 81       | 120103      | Podložka                    | Washer                          |
| 82       | 551002082   | Rám zdvihu                  | Height adjustment frame         |
| 83       | 551002089   | Osa bočního výhozu          | Side discharge axle             |
| 87       |             | Pružina bočního výhozu      | Side discharge spring           |
| 88       |             | Třmenový kroužek            | E clip                          |
| 89       |             | Držák bočního výhozu        | Side discharge bracket          |
| 84       | 551002084   | Pružina (1ks)               | Spring (1pcs)                   |
| 85       | 26900300203 | Pravý pastorek pojezdu      | Right output gear               |
| 86       | 26809000102 | Čep pojezdu                 | Pin                             |
| 90       | 551002090   | Klapka bočního výhozu       | Side discharge flap cover       |
| 91       | 100205013   | Šroub                       | Bolt                            |
| 92       | 551002092   | Pravý držák spodního madla  | Right bracket of lower handle   |
| 94       | 551002094   | Hřeben zdvihu sečení        | Height adjustment board         |
| 96       | 551002096   | Usměrňovač bočního výhozu   | Side discharge protecting cover |
| 97       | 551002097   | Motor XP200                 | Engine XP200                    |
| 98       | 551002098   | Vnitřní kryt zadního kola   | Rear wheel inner cover          |
| 99       | 551002099   | Poklice zadního kola        | Rear wheel cover                |
| 100      | 26800401601 | Ložisko kola                | Wheel bearing                   |
| 101      | 551002101   | Unašeč nože                 | Blade holder                    |
| 102      | 551002102   | Šroub nože                  | Blade bolt                      |
| 103      | 551002103   | Nůž                         | Blade                           |
| 104-105  | 551002104   | Ložisko předního kola (pár) | Front wheel bearing (pair)      |
| 106      | 551002106   | Páka rychloupínání madla    | Fastlocking lever               |
| 107      | 551002107   | Zadní kolo kompletní        | Rear wheel assembly             |
| 108      | 551002108   | Přední kolo kompletní       | Front wheel assembly            |

# HECHT® 551XR

made for garden



| Position | Part number      | Název                        | Name                       |
|----------|------------------|------------------------------|----------------------------|
| 1        | 100203011        | Šroub                        | Bolt                       |
| 2        | 551002202        | Ventilové víko               | Cylinder head cover        |
| 3        | 551002203        | Těsnění ventilového víka     | Cylinder head cover gasket |
| 4        | 15400-KB01-0000  | Vahadlo ventilu set          | Valve rocker set           |
| 9-1      | 551002209        | Vodící deska ventilu         | Valve guide plate          |
| 9-2      |                  | Zdvihací tyčka ventilu (2ks) | Valve pushing rod (2pcs)   |
| 9-3      |                  | Zdvíhátko ventilu (2ks)      | Valve tappet (2pcs)        |
| 11       | 551002214        | Podložka ventilu (2ks)       | Valve seat (2pcs)          |
| 12       |                  | Pružina ventilu (2ks)        | Valve spring (2pcs)        |
| 13       |                  | Těsnění ventilu              | Valve gasket               |
| 14       |                  | Výfukový ventil              | Exhaust valve              |
| 15       |                  | Sací ventil                  | Intake valve               |
| 16       |                  | A969P                        | Svíčka zapalování          |
| 17       | 555601007        | Svorník                      | Stud bolt                  |
| 18       | 551002218        | Těsnění výfuku               | Muffler gasket             |
| 19       | 551002219        | Výfuk                        | Muffler                    |
| 20       | 551002220        | Kryt výfuku                  | Muffler cover              |
| 22       | 551002222        | Hlava válce                  | Cylinder head              |
| 23       | 551002223        | Svorník                      | Stud bolt                  |
| 24       | 551002224        | Těsnění příruby karburátoru  | Insulator gasket           |
| 25       | 551002225        | Příruba karburátoru          | Carburetor insulator       |
| 26       | 551002226        | Těsnění karburátoru          | Carburetor gasket          |
| 27       | 551002227        | Karburátor                   | Carburetor                 |
| 28       | 551002228        | Těsnění vzduchového filtru   | Air filter gasket          |
| 30       | 551002230        | Primer                       | Primer                     |
| 31       | 551002231        | Příruba vzduchového filtru   | Air filter base            |
| 33       | 551002233        | Kryt vzduchového filtru      | Air filter cover           |
| 34       | 551002234        | Vzduchový filtr              | Air filter element         |
| 36       | 551002236        | Těsnění hlavy válce          | Cylinder head gasket       |
| 40       | 551002240        | Vačková hřídel               | Camshaft                   |
| 41       | 551002243        | Pístní kroužky set           | Piston ring set            |
| 42       |                  | Pojistka pístního čepu (2ks) | Piston pin clip (2pcs)     |
| 43       |                  | Píst                         | Piston                     |
| 44       |                  | Pístní čep                   | Piston pin                 |
| 45       | 551002245        | Ojnice                       | Connecting rod             |
| 46       | 551002246        | Olejová měrka                | Oil dipstick               |
| 48       | 785001014        | Vypouštěcí šroub             | Oil drain bolt             |
| 49       | 785001015        | Podložka                     | Washer                     |
| 52       | 553SX1029        | Gufero                       | Oil seal                   |
| 53       | 551002253        | Víko motoru                  | Crankcase cover            |
| 55       | 551002255        | Regulátor otáček             | Governor gear              |
| 56       | 551002256        | Podložka klikové hřídele     | Crankshaft washer          |
| 58       | 551002258        | Kliková hřídel               | Crankshaft                 |
| 59       | 551002259        | Woodruffovo pero             | Woodruff key               |
| 60       | 142105           | Ložisko                      | Bearing                    |
| 61       | 551002261        | Těsnění klikové skříně       | Crankcase cover gasket     |
| 62       | Pouze celý motor | Kliková skříň                | Crankcase                  |
| 65       | 551002265        | Ovládací táhlo regulátoru    | Governor control rod       |
| 66       | 25100123501      | Gufero                       | Oil seal                   |
| 68       | 551002268        | Hadička odvodu               | Breathing tube             |
| 70       | 551002270        | Deska regulace otáček        | Governor board             |
| 73       | 551002273        | Vratná pružina               | Return spring              |
| 74       | 551002274        | Páka regulace otáček         | Governor lever             |
| 75       | 551002275        | Pružina táhla regulace       | Governor rod spring        |
| 76       | 551002276        | Táhlo regulace otáček        | Governor rod               |
| 77       | 551002279        | Svorka hadičky (2ks)         | Fuel tube clamp (2pcs)     |
| 79       |                  | Palivová hadička             | Fuel tube                  |

| Position | Part number | Název                | Name                 |
|----------|-------------|----------------------|----------------------|
| 80       | 551002280   | Palivový filtr       | Fuel tank filter     |
| 81       | 551002281   | Silenblok nádrže     | Fuel tank rubber pad |
| 82       | 551002282   | Palivová nádrž       | Fuel tank            |
| 86       | 551002286   | Palivová zátka       | Fuel tank cap        |
| 87       | 25100112601 | Membrána odvodušnění | Breathing membrane   |
| 88       | 551002288   | Pružina              | Spring               |
| 90       | 551002290   | Gufero               | Oil seal             |
| 91       | 551002291   | Těsnění odvodušnění  | Breathing gasket     |
| 92       | 551002292   | Kryt odvodušnění     | Breathing cover      |
| 93       | 551002293   | Setrvačnick          | Flywheel             |
| 94       | 746001066   | Matice               | Nut                  |
| 95       | 551002295   | Brzda motoru         | Engine brake         |
| 99       | 551002299   | Cívka zapalování     | Ignition coil        |
| 100      | 555602004   | Svorník              | Stud bolt            |
| 101      | 551002301   | Kryt motoru          | Engine cover         |
| 103      | 551002303   | Startér mechanický   | Starter assembly     |
| 104      | 551002304   | Horní kryt motoru    | Engine upper cover   |