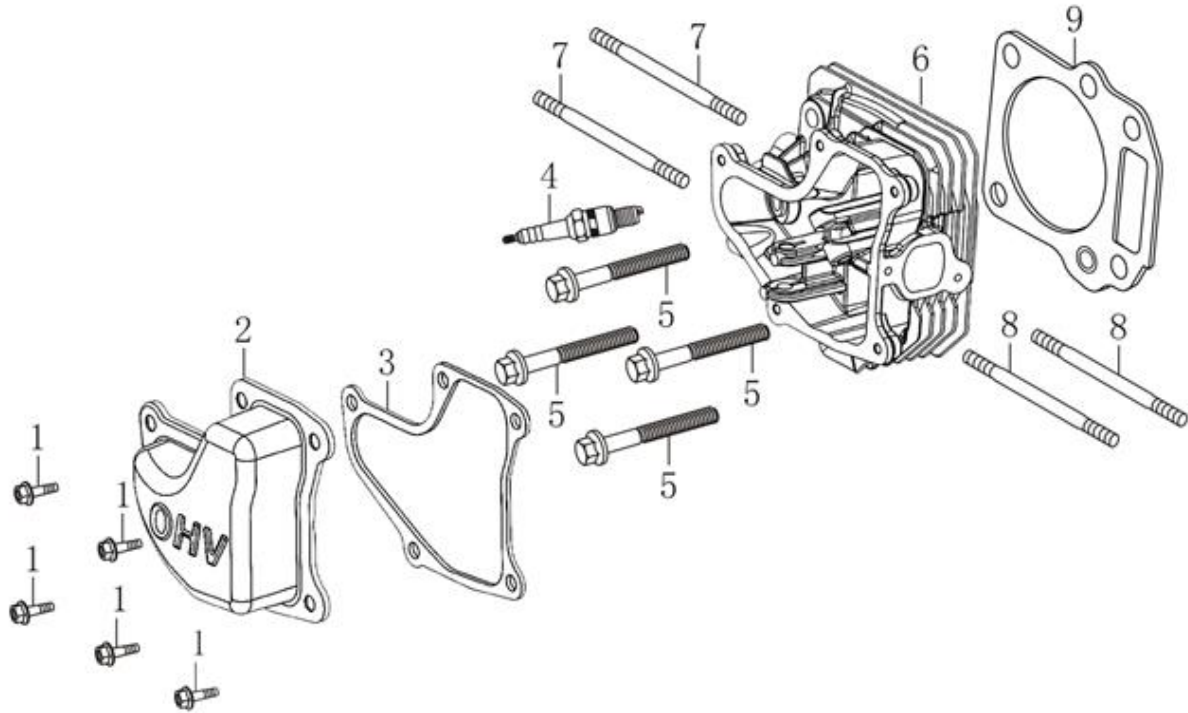


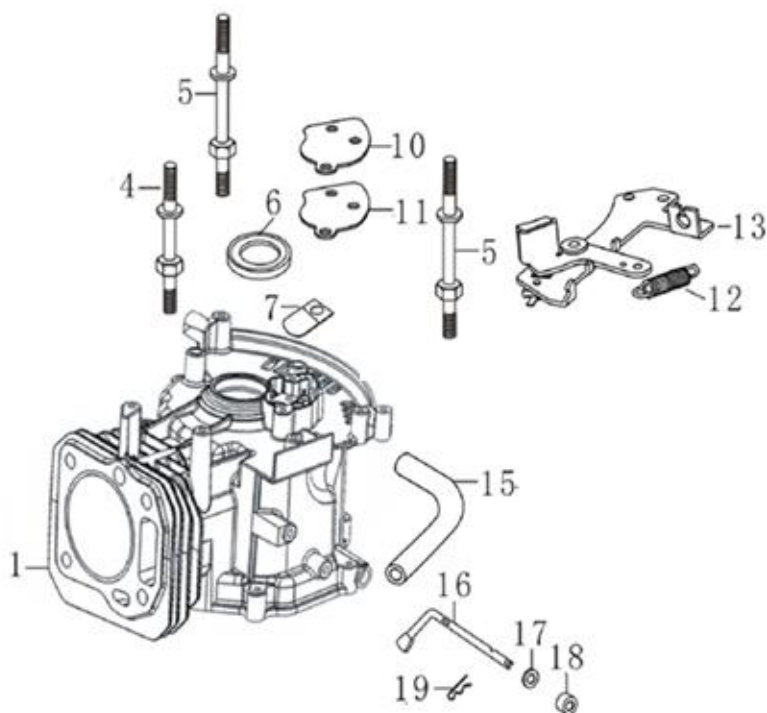
Position	Part number	Název	Name
1	26800606201	Šroub nože	Blade bolt
2	26300107302	Podložka šroubu nože	Blade bolt washer
3	548310003	Podložka nože	Blade washer
4	556300004	Nůž	Blade
5	548310005	Unašeč nože	Blade holder
8	548310008	Pero 4,7x4,7x19	Flat key 4,7x4,7x19
10	25231800101	Pouzdro unašeče	Blade support bushing
11	26300401901	Řemenice motoru	Engine sheave
12	25100206501	Klínový řemen V10x817Li	V belt V10x817Li
16	25256000102	Kryt řemenu	Belt cover
18	23600303401	Přední madlo šasí	Deck front handle
19	25213600101	Přední kryt šasí	Deck front cover
20	23600113301	Poklice předního kola	Front wheel cover
21	26800502801	Matice M8	Lock nut
22	26800401601	Ložisko kola	Bearing
23	25400204901	Přední kolo	Front wheel
25	25237600103	Spodní lůžko přední osy	Lower support of wheel axle
27	25237600203	Horní lůžko přední osy	Upper support of wheel axle
29	26300137601	Přední osa kol	Front wheel axle
30	26801129001	Pružina přední osy	Front wheel axle spring
31	23600113401	Poklice zadního kola	Rear wheel cover
32	25400205001	Zadní kolo	Rear wheel
33	25229500101	Ozubený věnec kola	Rear wheel gear ring
34	25208700105	Vnitřní krytka kola	Rear wheel inner cover
35	26300137903	Táhlo zdvihu	Height adjustment rod
36	23601028801	Šasí	Deck
38	25247200101	Hřeben zdvihu	Height adjustment board
40	26300124401	Pojistka zadní osy	Rear axle fixing plate
41	130309	Třmenový kroužek	E clip
42	26900300103	Pastorek pojezdu levý	Left output gear
43	26800705102	Podložka	Washer
44	26800402302	Ložisko pojezdu	Bearing
45	26900203103	Domeček ložiska	Bearing housing
46	26809000102	Čep	Column pin
47	23050202701	Převodovka pojezdu	Gearbox assembly
47-1	23050203601-P	Pružina páky převodovky	Return spring
48	26900300203	Pastorek pojezdu pravý	Right output gear
49	26300229701	Držák převodovky	Gearbox fixing plate
52	26300218303	Držák klapky výhozu	Side-discharge bracket
53	26200101901	Osa klapky výhozu	Side-discharge axle
56	26801113002	Pružina klapky výhozu	Spring
57	25302400101	Klapka bočního výhozu	Side-discharge cover board
58	25306500101	Usměrňovač bočního výhozu	Side-discharge protecting cover
62	25231500101	Mulčovací záslepka kompletní	Mulching kit
64	26300137301	Zadní osa kol	Rear wheel axle
65	26800900301	Třmenový kroužek	E clip
66	26300107601	Podložka	Washer
67	26300139602	Páka zdvihu	Height adjustment lever
69	25400105401	Madlo páky zdvihu	Height adjustment lever handle
70	26800606401	Šroub madla	Handle bolt
71	23600118701	Pravý držák spodního madla	Lower handle right bracket
72	26801113901	Pružina víka koše pravá	Rear cover right spring
73	26300136701	Osa víka koše	Rear cover axle
74	26801113801	Pružina víka koše levá	Rear cover left spring
75	23600118601	Levý držák spodního madla	Lower handle left bracket

Position	Part number	Název	Name
77	25100108501	Plastová podložka	Wave washer
78	25236500102	Křídlová matice	Knob nut
81	25261100101	Svorka bowdenu	Cable clamp
87	556401091	Motor LC1P70FE	Engine LC1P70FE
90	26100201101	Vnitřní kroužek nastavení madla	Inner adjustment wheel
91	23600194301	Spodní madlo	Lower handle
92	26300130101	Šroub madla	Bolt
93	26300111901	Podložka	Washer
94	25236400101	Páka rychloupínání madla	Fastlocking handle
95	26809004801	Čep	Column pin
96	26100201201	Vnější kroužek nastavení madla	Outer adjustment wheel
99	26300168401	Držák madla startování	Cable hook
100	29100134201	Bowden brzdy motoru	Flameout lever
101	25233600102	Záchyt bowdenu	Cable fixing plate
105	25258500101	Záchyt bowdenu	Cable fixing plate
106	29100127401	Bowden pojezdu	Driving cable
108	25350400101	Spodní kryt panelu	Panel bottom plate
109	26801123702	Pružina	Spring
110	26809009001	Čep	Pin
111	25350300101	Víko panelu	Panel cover
113	29100127501	Bowden variátoru	Variable speed cable
115	26300165201	Spodní kulisa páky	Lever lower seat
116	26900205401	Blok držáku	Variable speed block
118	26300240101	Páka variátoru	Variable speed lever
119	25239000101	Kulisa páky	Lever seat
121	26300139501	Uchycení bowdenu	Throttle cable holder
123	25350200101	Panel	Panel
124	26300310301	Čep	Pin
125	25238700101	Kulisa páky	Lever seat
126	26300139301	Páka sytiče	Choke lever
127	29100122701	Bowden sytiče	Choke cable
129	25239200101	Madlo páky sytiče	Choke lever handle
133	22900201401	Konektor nabíječky	Charger socket
134	23050205202	Spínací skříňka	Switchbox
135	005564	Akumulátor 12V	Battery 12V
136	25315100101	Držák na pití	Drink holder
140	556300202	Západka baterie	Battery locking piece
142	25239300102	Vnější kolo dorazu	Outside positioned support
143	25239300202	Vnitřní kolo dorazu	Inside positioned support
144	25287600101	Držák páky ovládání	Lever holder
145	25239300302	Vnitřní doraz	Inner cover board
146	23600194001	Horní madlo	Upper handle
147	23600153801	Páka brzdy motoru	Flameout pole
148	23601018301	Páka pojezdu	Driving pole
150	25275500501	Madlo koše	Grasscatcher handle
151	25213900101	Horní kryt koše	Grasscatcher top cover
152	23000452701	Víko koše	Rear board
153	25275600901	Ukazatel plnosti koše	Grasscatcher level indicator
155	26300238301	Rám koše	Grasscatcher frame
156	25100137915	Potah koše	Grasscatcher bag
159	000548	Nabíječka	Charger
179	23001417101	Spínací cívka	Relay
200	553000200	Pojistka bočního výhozu	Side discharge lock

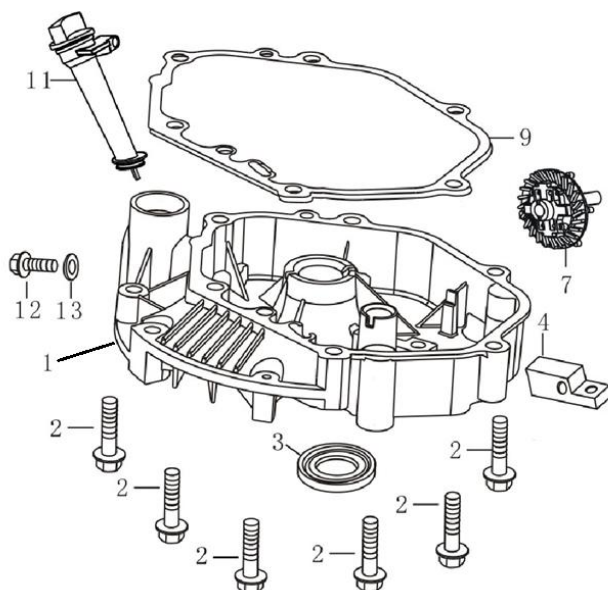


Position	Part number	Název	Name
1	SF-05*16,5	Šroub M5x16,5	Bolt M5x16,5
2	587003200	Ventilové víko	Cylinder head cover
3	587003201	Těsnění ventilového víka	Cylinder head cover gasket
4	565401080	Svíčka E7RTC	Spark plug E7RTC
5	SF-08*50	Šroub M8x50	Bolt M8x50
6	587003206	Hlava válce	Cylinder head
7	555601007	Svorník M6x95	Stud bolt M6x95
8	747001071	Svorník M6x97	Stud bolt M6x97
9	587003209	Těsnění hlavy válce	Cylinder head gasket

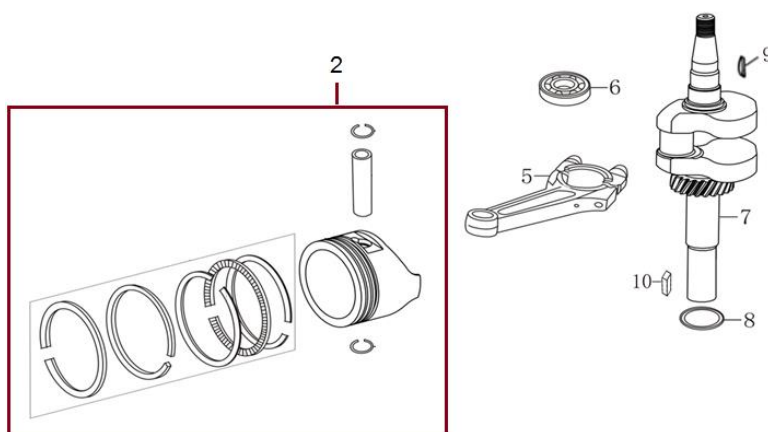




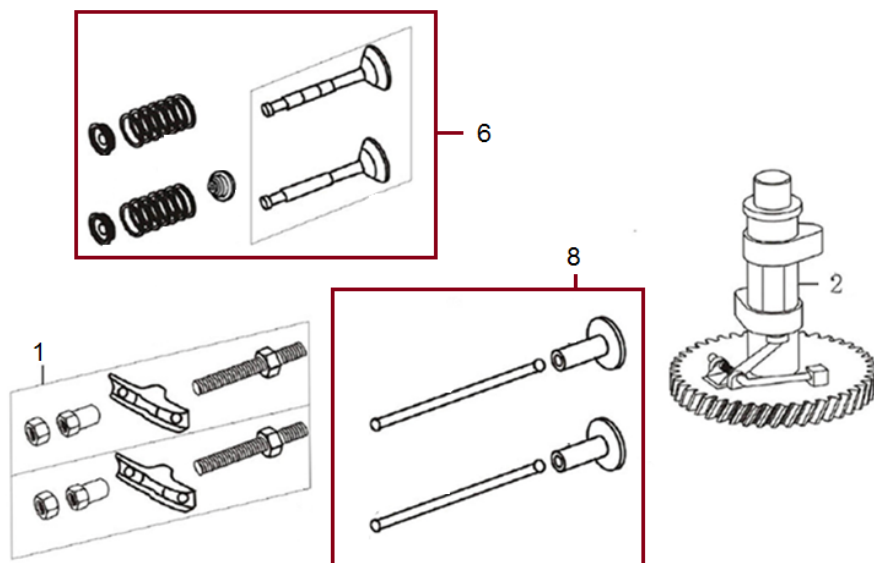
Position	Part number	Název	Name
1	555602001	Kliková skříň	Crankcase
4	555602004	Svorník klikové skříně M6x78,5	Crankcase stud M6x78,5
5	555602005	Svorník klikové skříně M6x85	Crankcase stud M6x85
6	553SX1059	Gufero 25x38x7	Oil seal 25x38x7
7	555602007	Membrána odvodušnění	Breathing membrane
10	555602010	Kryt odvodušnění	Breathing cover
11	555602011	Těsnění odvodušnění	Breathing gasket
12	555602012	Vratná pružina	Return spring
13	555602013	Brzda motoru	Engine brake
15	555602015	Hadička odvodušnění	Breathing tube
16	555602016	Ovládací táhlo regulátoru	Governor control rod
17	555602017	Podložka	Washer
18	25100123501	Gufero 6x11x4	Oil seal 6x11x4
19	381350004-0001	Závlačka	Cotter pin
21	380940346-0001	Úchyt kabelu	Cable holder



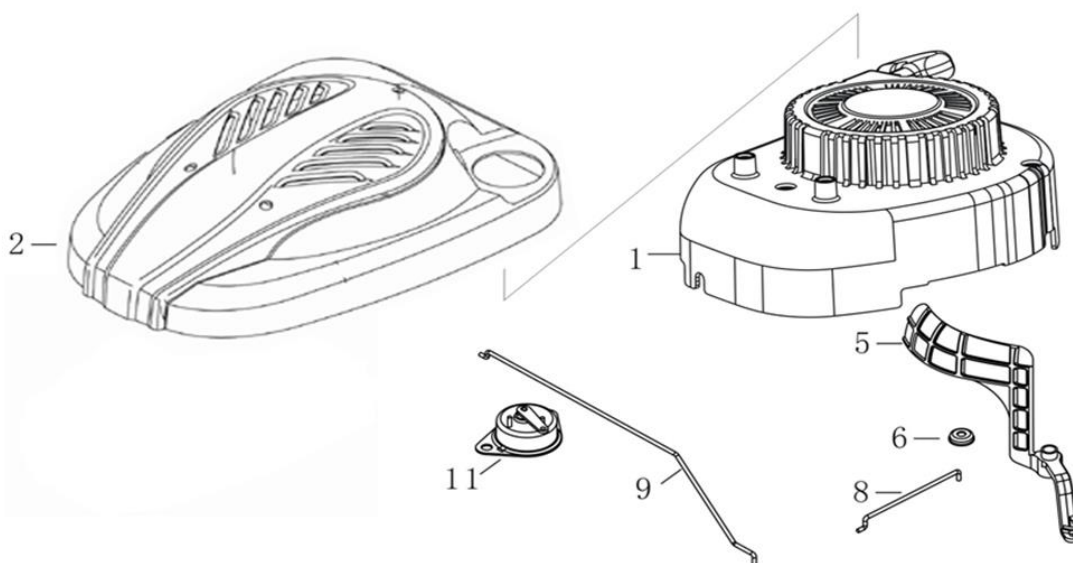
Position	Part number	Název	Name
1	110820026-0001	Víko motoru	Crankcase cover
2	SF-08*50	Šroub M8x50	Bolt M8x50
3	620801003	Gufero	Oil seal
4	555603007	Přítlačná podložka	Fixing plate
7	555603006	Regulátor otáček	Governor gear
9	110830057-0001	Těsnění klikové skříně	Crankcase gasket
11	110690016-0002	Olejevá měrka kompletní	Oil dipstick assembly
12	110260025-0001	Vypouštěcí šroub	Oil drain bolt
13	380450514-0001	Podložka	Washer



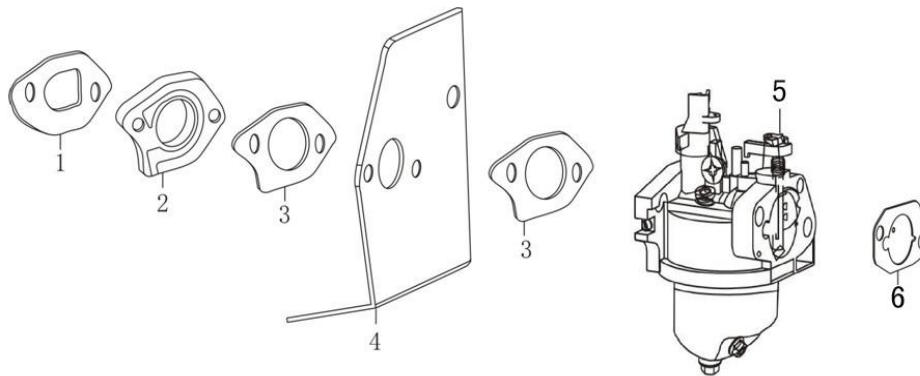
Position	Part number	Název	Name
1	587003247	Píst kompletní	Piston assembly
5	130150052-0001	Ojnice	Connecting rod
6	6205	Ložisko 6205	Bearing 6205
7	555604007	Kliková hřídel	Crankshaft
8	587003253	Podložka	Washer



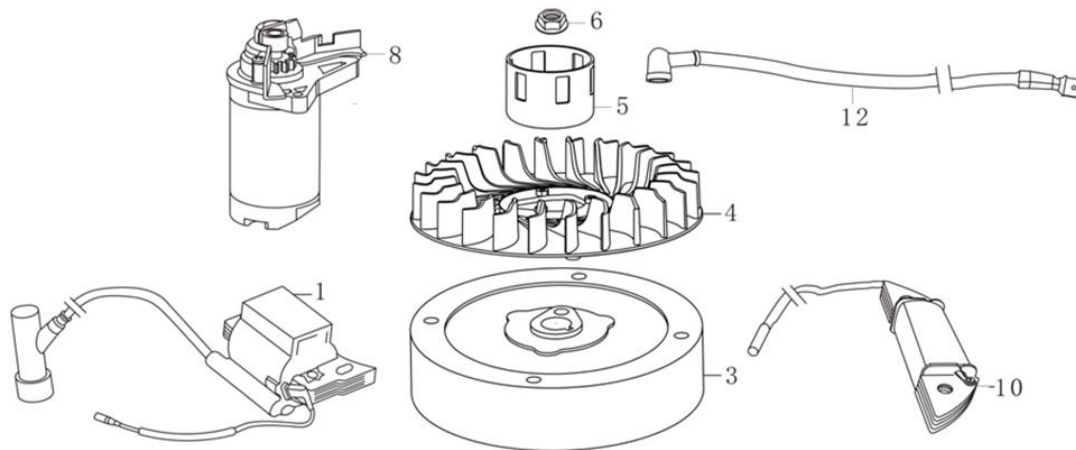
Position	Part number	Název	Name
1	587003256	Vahadlo ventilu set	Valve rocker set
2	587003257	Vačková hřídel	Camshaft
3	587003261	Ventily set	Valve set
7	587003263	Zdvíhátko ventilu set	Valve tappet set



Position	Part number	Název	Name
1	193490095-0001	Startér mechanický	Starter assembly
2	555606002	Kryt motoru	Engine cover
5	587003268	Ovládací páka regulátoru plastová	Governor plastic control lever
6	587003269	Krytka	Dust cap
8	587003271	Táhlo plynu	Throttle rod
9	587003272	Táhlo sytiče	Choke rod
11	587003274	Automatické ovládání sytiče	Automatic choke control

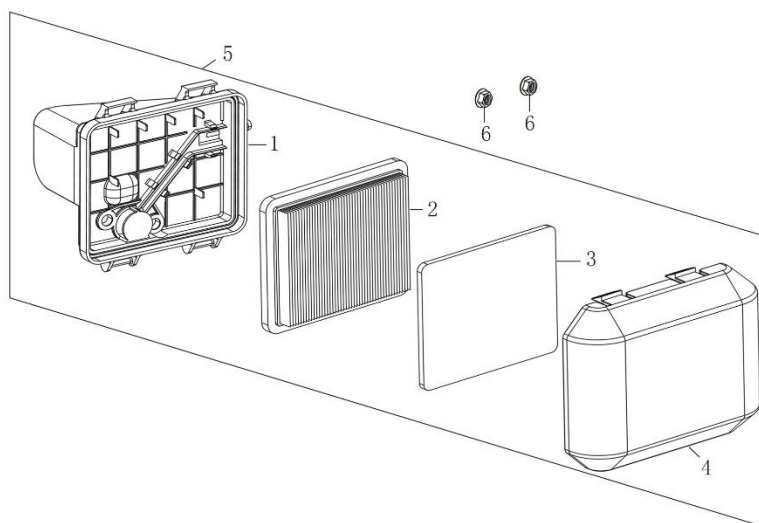


Position	Part number	Název	Name
1	587003276	Těsnění příruby karburátoru	Insulator gasket
2	587003277	Příruba karburátoru	Carburetor insulator
3	170430147-0001	Těsnění karburátoru	Carburetor gasket
4	170450001-0001	Vložka před karburátor	Carburetor heat shield
5	587003280	Karburátor	Carburetor
6	587003281	Těsnění vzduchového filtru	Air filter gasket

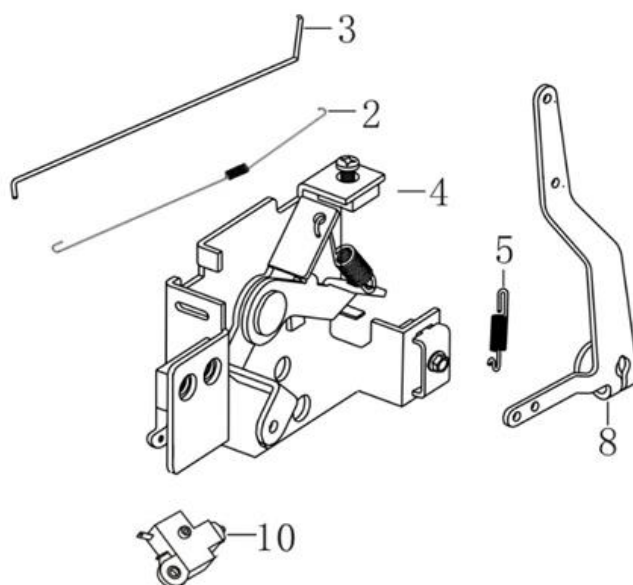


Position	Part number	Název	Name
1	555608001	Cívka zapalování	Ignition coil
3		Setrvačnick	Flywheel
4	160180015-0001	Ventilátor	Fan
5	193590005-0001	Miska startéru	Starter idle pulley
6	746001066	Matice M14x1,5	Nut M14x1,5
8	556401088	Elektrický startér	
10	556401090	Cívka dobíjení	Charging coil
12	556401092	Kabel elektrického startéru	Electric starter cable

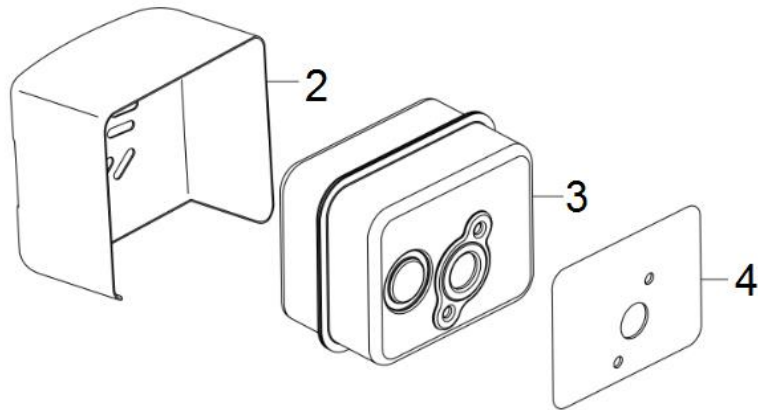




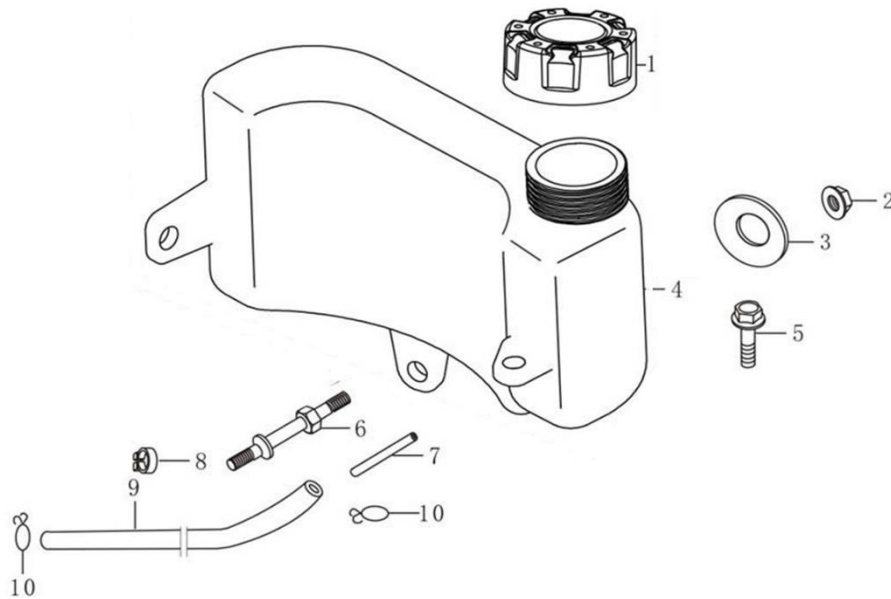
Position	Part number	Název	Name
1	180280052-T320	Příruba vzduchového filtru	Air filter base
2	180130178-T321	Vzduchový filtr	Air filter
3	180130157-T320	Předfiltr	Air filter sponge
4	555609004	Kryt vzduchového filtru	Air filter cover



Position	Part number	Název	Name
2	171610015-0001	Pružina táhla regulátoru	Governor rod spring
3	555610003	Táhlo regulátoru	Governor rod
4	587003296	Deska regulátoru	Governor board
5	587003297	Vratná pružina regulátoru	Governor board spring
8	171620016-0001	Páka regulátoru	Governor lever
10	271660026-0001	Vypínač motoru	Engine stop switch



Position	Part number	Název	Name
2	587003304	Kryt výfuku	Muffler cover
3	587003305	Výfuk	Muffler
4	180660065-0001	Těsnění výfuku	Muffler gasket



Position	Part number	Název	Name
1	587003307	Palivová zátka	Fuel tank cover
3	380450444-0002	Podložka	Washer
4	587003310	Palivová nádrž	Fuel tank
6	555613006	Svorník nádrže M6x60	Stud bolt M6x60
7	170010017-0001	Palivový filtr	Fuel filter
9	380750202-0001	Palivová hadička	Fuel tube
10	380950190-0001	Svorka hadičky	Fuel tube clip