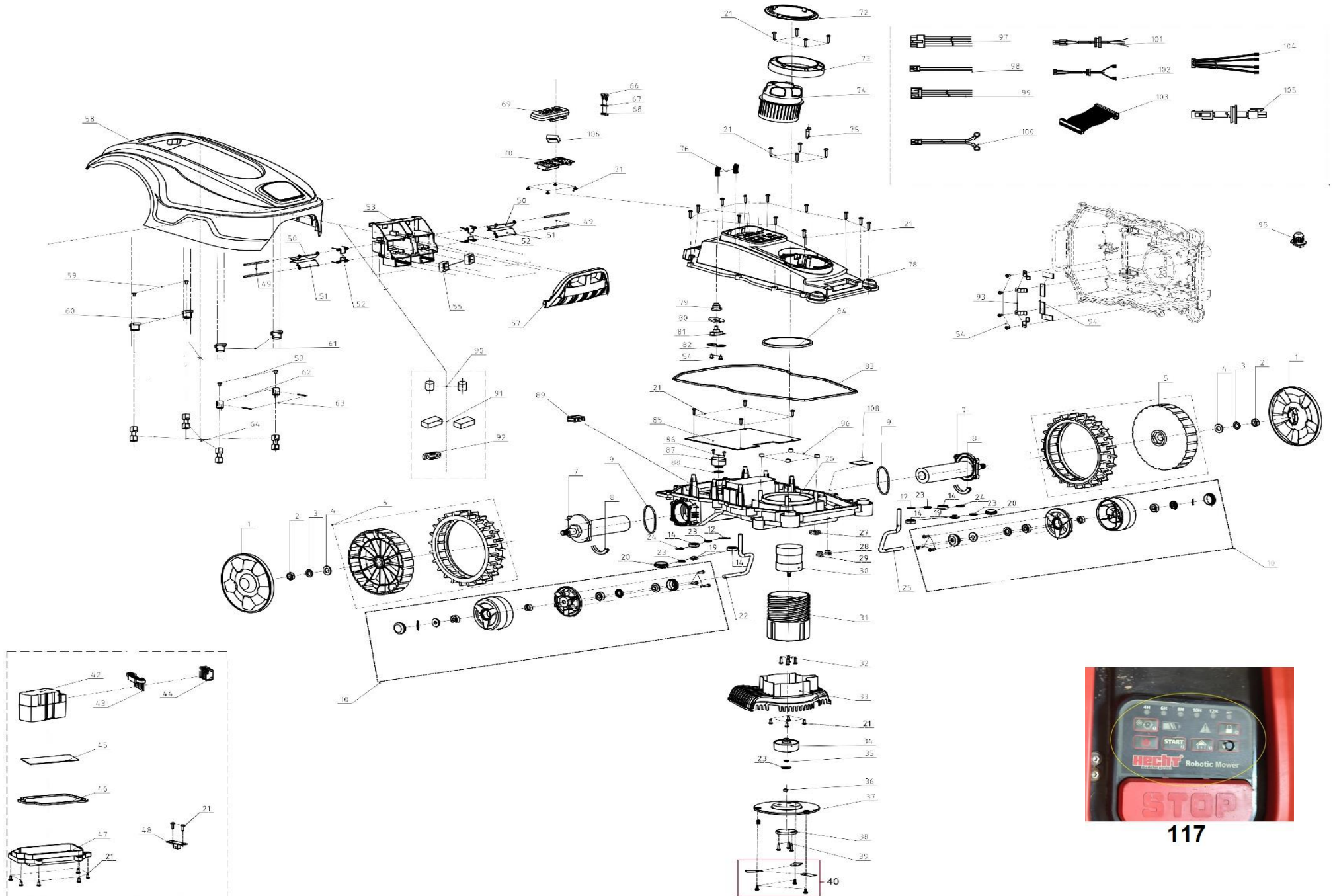


# HECHT<sup>®</sup> 5600

made for garden



117

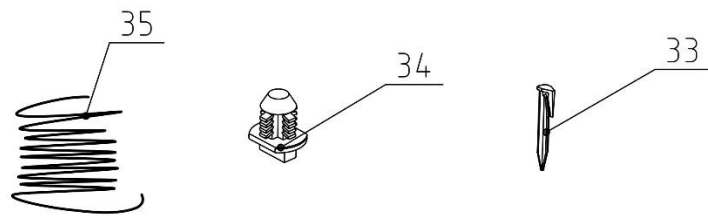
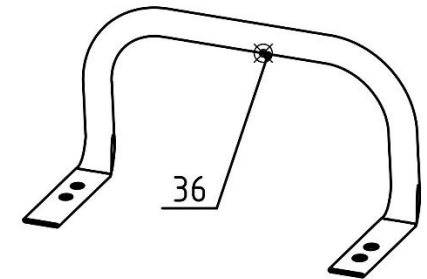
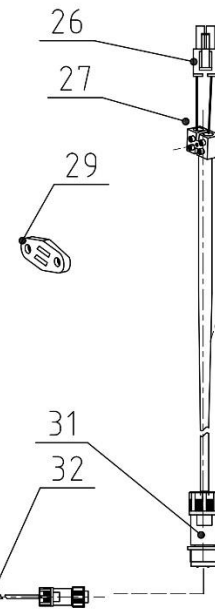
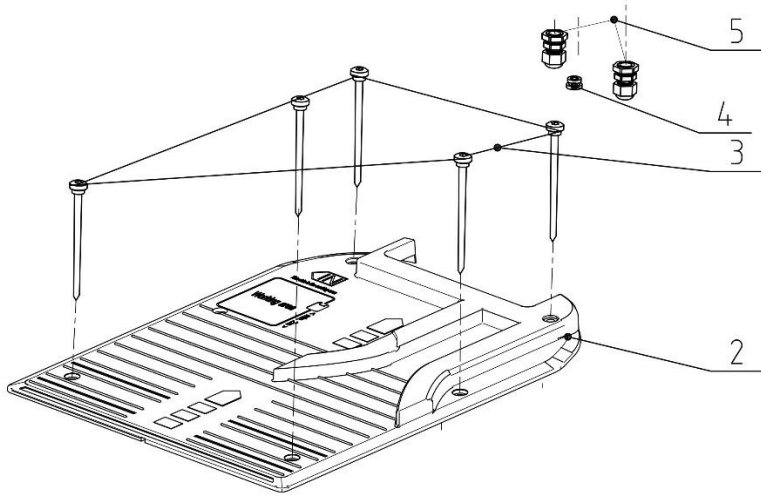
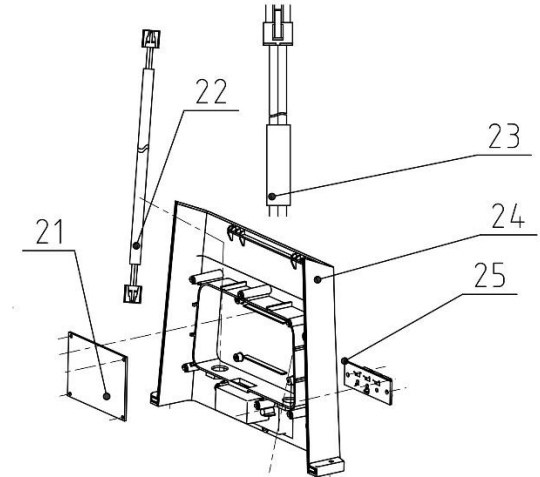
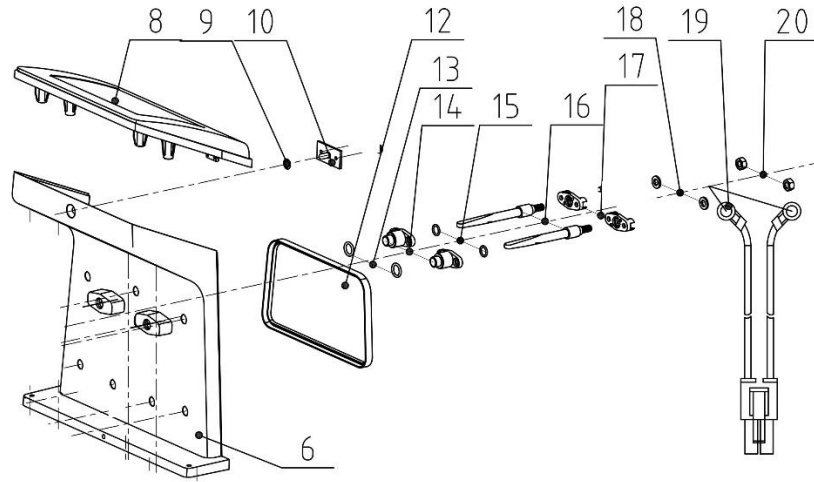
Position	Part number	Název	Name
1	560100001	Poklice kola	Rear wheel cover
2	560100002	Matice	Nut
3	120109	Podložka	Washer
4	120209	Podložka	Washer
5	560100005	Zadní kolo	Rear wheel
7	560000007	Motor (Pojezd)	Motor (Driving)
8	560100008	Gumová podložka	Rubber pad
9	560100009	O kroužek	O ring
10	560100010	Přední kolo kompletní	Front wheel assembly
11	560100011	Vnější krytka	Outer cover
12	560100012	Čep	Clip
13	560100013	Vnější krytka ložiska	Outer bearing cover
14	150208	Ložisko	Bearing
15	560100015	Přední kolečko	Front wheel
16	560100016	Gumový kroužek	Rubber ring
17	560100017	Poklice předního kolečka	Front wheel cover
18	560100018	Gufero	Oil seal
19	560100019	Vnitřní krytka ložiska	Inner bearing cover
20	560100020	Vnitřní krytka	Inner cover
21	100537013	Šroub	Bolt
22	560100022	Osa předního kola levá	Front wheel axle left
23	120105	Podložka	Washer
24	560100024	Podložka	Washer
25	560100025	Osa předního kola pravá	Front wheel axle right
26	560100026	Šasí	Deck
27	560100027	Průchodka kabelu	Cable grommet
28	560100028	Průchodka kabelu	Cable grommet
29	560100029	Průchodka kabelu	Cable grommet
30	560000030	Motor (sečení)	Motor (Mowing)
31	560100031	Pouzdro nastavení výšky	Height adjusting sleeve
32	560100032	Šroub	Bolt
33	560100033	Kryt nožové desky	Blade protecting cover
34	560100034	Unašeč nožové desky	Blade disc holder
35	560100035	Podložka	Washer
36	110203	Matice	Nut
37	560100037	Nožová deska	Blade retainer disc
38	560100038	Podložka nožové desky	Round washer

Position	Part number	Název	Name
39	100601009	Šroub	Bolt
40	560000040	Sada - Nůž a šroub (3ks)	Set - Blade and bolt (3pcs)
42	560000042	Akumulátor 28V2Ah	Battery 28V20Ah
43	560100043	Podložka baterie	Battery plate
44	560100044	Konektor baterie	Battery connector
45	560100045	Pěnová vložka	Sponge
46	560100046	Těsnění krytu baterie	Battery cover gasket
47	560100047	Kryt baterie	Battery cover
48	560000048	USB konektor	USB plate
49	560100057	Osa	Axle
50	560100058	Kontakt nabíječky horní	Charging contact plate upper
51	560100059	Kontakt nabíječky spodní	Charging contact plate lower
52	560100060	Pružina torzní	Torsion spring
53	560000053	Nabíjecí panel	Charging plate
55	560000055	Snímač	Perimeter sensor
57	560000057	Přední nárazník	Front bumper
58	560000058	Hlavní kryt	Main cover
59	560100064	Šroub	Bolt
60	560000060	Zadní držák gumové spojky	Rear bracket of rubber connector
61	560100066	Přední držák gumové spojky	Front bracket of rubber connector
62	560100068	Pouzdro	Bushing
63	560100069	Pružný čep	Split pin
64	560100070	Gumová spojka	Rubber connector
65	100603013	Šroub	Bolt
66	100401011	Šroub	Bolt
67	560100077	O kroužek	O ring
68	560100078	Matice	Nut
69	560000069	Tlačítko	Button
70	560000070	Elektronika	PCB
71	100527003	Šroub	Bolt
72	560000072	Objímka	Knob display board
74	560000074	Ovládání nastavení výšky sečení	Height adjustment knob
75	560100085	Ukazatel	Knob
76	560100086	Pružina	Spring
78	560000078	Horní díl šasí	Deck upper part
79	560100089	Krytka spínače	Rubber cover of switch
80	560100114	Podložka	Washer

Position	Part number	Název	Name
81	560100090	Stop spínač	Stop switch
82	560100091	Podložka	Washer
83	560100092	Těsnění šasí	Deck gasket
84	560100093	Těsnění	Gasket
85	560000085	Základová deska	Mother board
87	560100095	Zvuková signalizace	Buzzer
88	560100096	O kroužek	O ring
89	560100099	Spínač	Switch
90	560100097	Magnet kulatý	Cylinder magnet
91	560100098	Magnet hranatý	Square magnet
92	560100100	Upínací svorka	Pressing clip
93	560100101	Držák snímače	Sensor bracket
94	560100102	Snímač pro vymezení plochy	Obstruction sensor
95	560100103	Průchodka kabelu	Cable grommet
96	560100087	Pouzdro	Bushing
97	560100104	Kabel baterie	Battery connector
98	560100105	Kabel stop spínače	Switch stop connector
99	560100106	Kabel USB	USB connector
100	560100107	Dešťový sensor	Rain sensor connector
101	560100108	Kabel kontaktu nabíječky	Charging contact plate connector
102	560100109	Kabel předního sensoru	Perimeter sensor cable
103	560100111	FC konektor	FC connector
104	560100112	Kabel snímače plochy	Obstruction sensor connector
105	560100113	Kabel motoru sečení	Cutting motor connector
117	560000086	Samolepka panelu	Sticker

# HECHT<sup>®</sup> 5600

made for garden



Position	Part number	Název	Name
0	560101001	Nabíjecí stanice kompletní	Charging station assembly
2	560101003	Deska	Base plate
3	560101004	Kolík	Fixing pin
4	560101005	Průchodka kabelu	Perimeter cable clamp
5	560101006	Průchodka kabelu	Cable grommet
6	560101007	Přední díl	Front housing
8	560101009	Horní kryt	Upper cover
9	560101010	O kroužek	O ring
10	560101011	Ukazatel stavu sekačky	LED Indicator
12	560101013	Těsnicí kroužek	Sealing ring
13	560101014	O kroužek	O ring
14	560101015	Pouzdro	Bushing
15	560101016	O kroužek	O ring
16	560101017	Nabíjecí kolík	Charging pin
17	560101019	Držák nabíjecího kolíku	Charging pin holder
18	120103	Podložka	Washer
19	560101018	Konektor	Connector
20	110103	Matice	Nut
21	560101040	Elektronika	PCB
22	560101023	Konektor pro LED indikátor	LED PCB connector
23	560101024	Konektor drátu pro vymezení plochy	Perimeter wire connector
24	560101025	Zadní kryt	Rear cover
25	560101026	Panel	Panel
26	560101027	Konektor přívodního kabelu	Power cord connector
27	560101028	Svorkovnice	Terminal
29	560101030	Upevňovací svorka kabelu	Cable pressing clip
31	560101027	Konektor přívodního kabelu	Power cord connector
32	560101035	Měníč napětí	Transformer
33	560101036	Upevňovací kolík drátu (120ks)	Plastic nail of perimeter wire (120Pcs)
34	560101033	Průchodka kabelu	Cable grommet
35	560101037	Drát pro vymezení plochy (100m)	Perimeter wire (100m)
36	560101041	Madlo	Handle