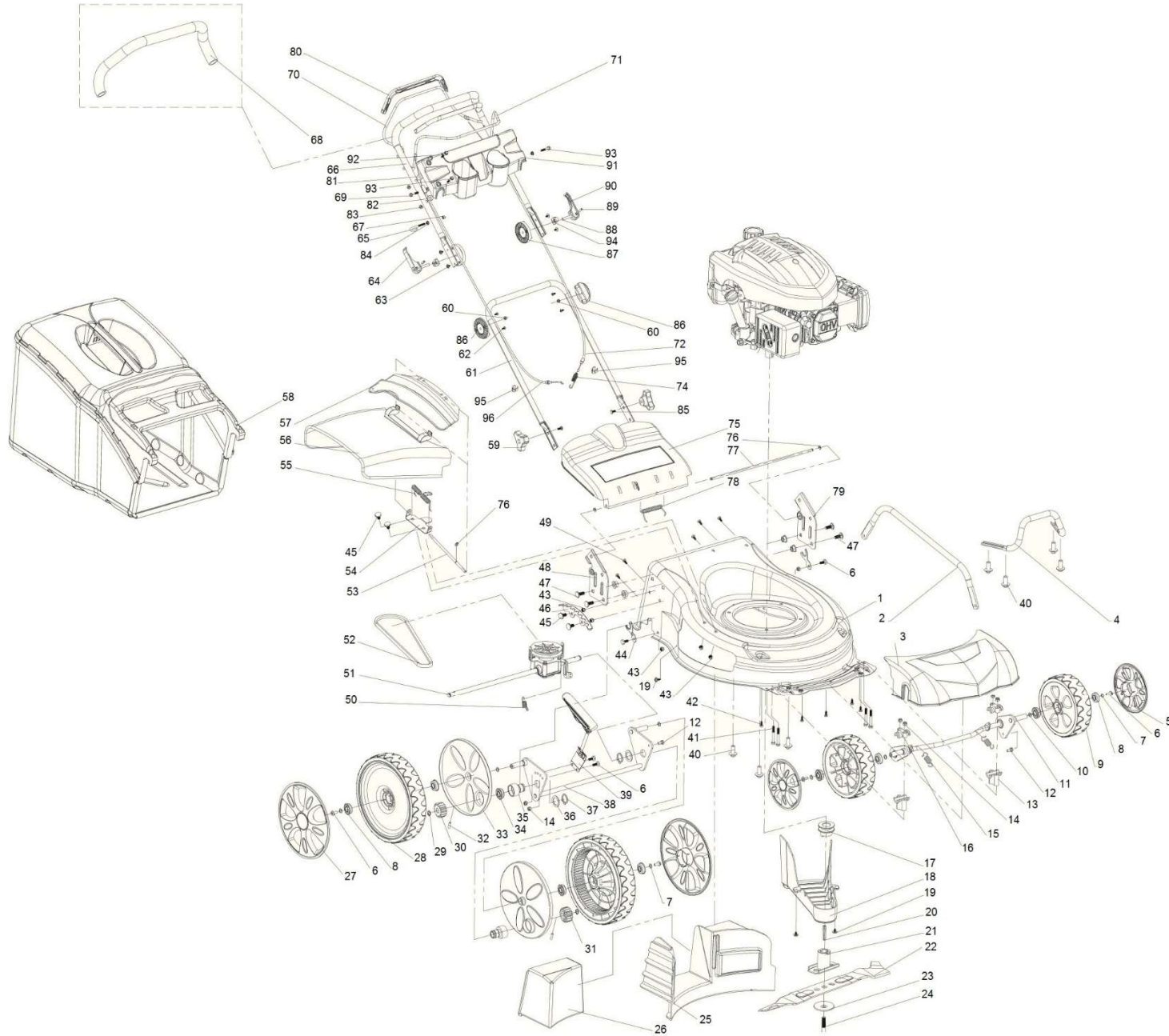


Raptor[®] LM48

made for garden



Nos.	obj. č.	název		Spare Parts Name	Qty
1	R48000001	šasi	X0903-001-01-00	Chassis	1
2	R48000002	páka zdvihu	X0904-001-08-00	Height adjustment connect rod	1
3	R48000003	přední kryt	X0903-001-04-00	Front decorative board	1
4	R48000004	madlo	X0904-001-18-00	Bumper	1
5	R48000005	poklice př. Kola	X0904-006-03-00	Front-wheel cover	2
6	R48000006	šroub	GB/T5789	Hexagon flange bolt	8
7	R48000007	podložka	GB96-86	Gasket	4
8	R48000008	ložisko kola	X0801-004-02-00	Punch bearing	8
9	R48000009	přední kolo	X0904-006-00-00	Front-wheel assembly	2
10	R48000010	podložka	GB955	Waveform gasket	4
11	R48000011	př. Osa	X0904-002-00-00	Former axle assembly	2
12	R48000012	čep	X0904-002-05-01	Connecting rod pin	2
13	R48000013	spodní lůžko	X0904-001-06-00	Former wheel scaffold	2
14	R48000014	matice	GB6182	Non-metal enchase nut	6
15	R48000015	pružina	X0904-001-23-00	Extension spring	2
16	R48000016	horní lůžko	X0904-001-07-00	Front axle fixer	2
17	R48000017	řemenice	X0904-007-02-00	Active pulley	1
18	R48000018	kryt řemenice	X0903-001-03-00	Belt cover	1
19	R48000019	šroub	SJ2840-87	Cross recessed hexagonal head screw pad combination	3
20	R48000020	klínek	X0801-008-10-00	Crankshaft long key	1
21	R48000021	unašeč nože	X0904-011-00-00	Aluminum blade seat	1
22	R48000022	nůž	X0903-001-05-00	Blade	1
23	R48000023	podložka šr. Nože	X0801-008-04-00	Butterfly gasket	1
24	R48000024	šroub nože	X0801-008-03-00	Blade bolt	1
25	R48000025	kryt výhozu	X0904-001-13-00	Knob component	1
26	R48000026	mulč. Záslepka	X0904-001-14-00	Flame cable assembly	1
27	R48000027	poklice zadního kola	X0904-005-03-00	Rear wheel cover	1
28	553SX0034	zadní kolo	X0904-005-00-00	Rear wheel assembly	2
29	R48000029	pojistka	GB894.1-86	Shaft circlips	2

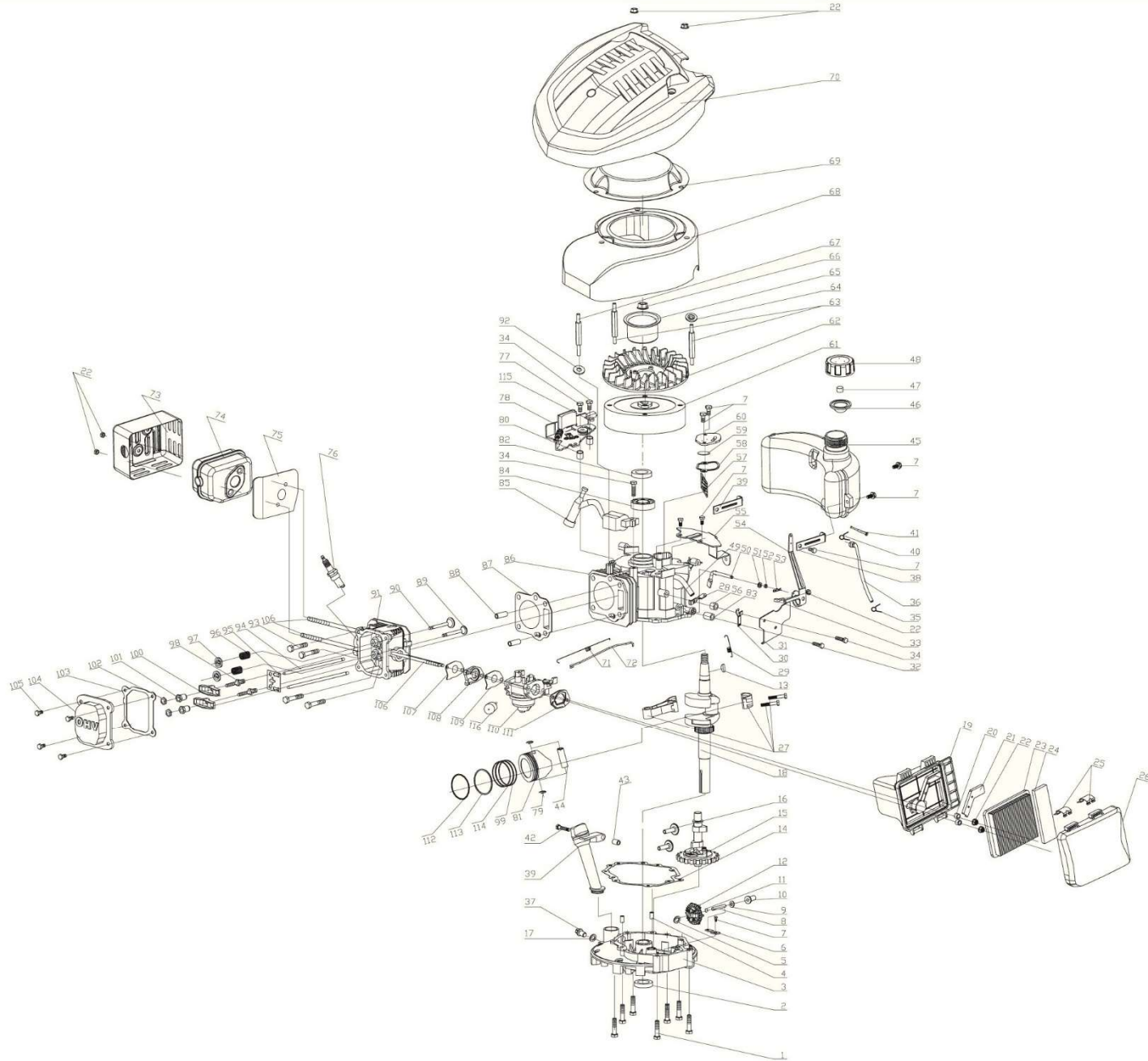
Nos.	obj. č.	název		Spare Parts Name	Qty
30	R48000030	pravý pastorek	X0801-002-04-00	Right gear	1
31	R48000031	levý pastorek	X0801-002-03-00	Left gear	1
32	R48000032	čep	X0801-002-05-00	Cylindrical pin	2
33	R48000033	vnitřní kryt kola	X0904-005-04-00	Inner wheel cover	2
34	R48000034	ložisko kola	X0801-002-06-00	Split punch bearing	2
35	R48000035	domeček ložiska	X0801-002-09-01	Bearing bushing	2
36	R48000036	podložka	X0801-002-10-00	Washer	2
37	R48000037	pojistka	GB894.1-86	Shaft circlips	2
38	R48000038	zadní osa	X0904-003-00-00	Rear Axle Assembly	1
39	R48000039	madlo zdvihu	X0904-004-00-01	Handle assembly	1
40	R48000040	šroub	GB5789-86	Hexagon flange bolt	7
41	R48000041	šroub	GB5789-86	Hexagon flange bolt	4
42	R48000042	vrut	GB845-85	Tapping screw	5
43	R48000043	matice	GB6183	All-metal flange insert nut	6
44	R48000044	pojistka zadní osy	X0801-002-11-00	Clip rear axle	2
45	R48000045	šroub	GB12-88	Round head square neck bolt	4
46	R48000046	hřeben zdvihu	X0904-001-05-00	Stall plate	1
47	R48000047	šroub	GB/T14-88	Hexagon flange bolt	4
48	R48000048	pravý držák madla	X0904-001-03-00	Right handle bracket	1
49	R48000049	vrut	GB845-85	Circlip	5
50	R48000050	pružina převodky	X0904-001-22-00	Self-propelled Extension Spring	1
51	R48000051	převodka pojezdu	X0904-007-00-00	Self-propelled assembly	1
52	R48000052	řemen pojezdu	GB11544-96	Belt	1
53	R48000053	osa klapky	X0904-001-21-00	Side sealing board axis	1
54	R48000054	držák osy	X0904-001-04-00	Side discharge bracket	1
55	R48000055	pružina klapky	X0904-001-20-00	Torsion spring of side sealing board	1

Nos.	obj. č.	název		Spare Parts Name	Qty
56	R48000056	usměrňovač bočního výhozu	X0904-001-12-00	Side discharge grass board	1
57	R48000057	klapka bočního výhozu	X0904-001-10-00	Side sealing board	1
58	R48000058	koš kompletní	X0904-010-00-00	Assembly of plastic grass-box	1
59	R48000059	křídlová matice	X0801-006-08-00	knob locks	2
60	R48000060	matice	GB6183	All-metal flange insert nut	10
61	R48000061	spodní madlo	X0904-008-02-01	Lower handrail	1
62	R48000062	šroub	GB845 85	Cross recessed head tapping screw	4
63	R48000063	šroub	SJ2840-87	Cross recessed hexagonal head screw with pad combination	4
64	R48000064	páka rychloupínání	X0803-006-05-01	Locking handle	2
65	R48000065	záchyt madla starteru	X0803-006-06-00	Hang hook	1
66	R48000066	horní madlo	X0801-006-01-01	Upper handle	1
67	R48000067	matice	GB802-88	Cap nut	1
68	R48000068	antivibrační návlak	X0904-008-03-00	Foam tube	1
69	R48000069	šroub	GB5787	Hexagon flange bolt	1
70	R48000070	páka pojezdu	X0801-006-04-00	Drive rod	1
71	R48000071	páka brzdy motoru	X0801-006-03-00	Flame rod	1
72	R48000072	bowden pojezdu	X0904-008-07-00	Drive cable assembly	1
73	R48000073	motor	XAS1P65F	engine	1
74	R48000074	pružina	X0904-008-06-00	Drive Extension Spring	1
75	R48000075	deflektor	X0904-001-09-00	Rear cover	1
76	R48000076	pojistka	GB896	"E" ring	3
77	R48000077	osa víka koše	X0904-001-17-00	Axis rear cover	1
78	R48000078	pružina víka koše	X0904-001-16-00	Torsion spring	1
79	R48000079	levý držák madla	X0904-001-02-00	Left handle bracket	1
80	R48000080	kryt páky pojezdu	X0904-008-10-00	Rod sheath	2
81	R48000081	silénblok 1	X0904-008-11-00	Cushion block	1

Nos.	obj. č.	název		Spare Parts Name	Qty
82	R48000082	silénblok 2	X0904-008-12-00	Cushion block	1
83	R48000083	matice	GB6177.1	Handle lock block	4
84	R48000084	matice	GB6183	Hexagon nut with flange	1
85	R48000085	šroub madla	GB/T14-88	Half round head square neck bolt	2
86	R48000086	spodní matice nast. Madla	X0904-008-13-00	Upward spin teeth	2
87	R48000087	vrchní matice nast. Madla	X0904-008-14-00	Backspin teeth	2
88	R48000088	šroub madla	X0803-006-05-04	Locking bolt	2
89	R48000089	čep	GB879-86	Flexible cylindrical pin	2
90	R48000064	páka rychloupínání	X0803-006-05-01	Locking handle	2
91	R48000091	odkládací panel	X0904-008-09-00	Handrail panel	1
92	R48000092	šroub	GB5789 86	Hexagon flange bolt	1
93	R48000093	šroub	GB5789 86	Hexagon flange bolt	2
94	R48000094	plastová podložka	X0803-006-05-03	Handle lock block	2
95	R48000095	držák bowdenu	X0804-006-10-00	yarn drill	2
96	R48000096	bowden brzdy motoru	X0904-008-04-01	Flameout cable assembly	1

Raptor[®] LM48

made for garden



No	obj. č.	název	Part No.	Description	Qt
1	746001001	šroub víka	GB5789	Flange Bolt M6*30	7
2	746001002	gufero	P-65-005-02-00	Oil Seal FB25*38*7	1
3	746001003	víko motoru	P-65-001-02-00	Crank Case 8*14	1
4	746001004	čep	P-65-001-08-00	Pin 6.5*12*1	2
5	746001005	podložka	P-65-008-15-00	Manganese Steel Sheet	1
6	746001006	destička	P-65-008-13-00	Governor Holder Plate	1
7	746001007	šroub regulátoru	GB5789	Flange Bolt M6*12	9
8	746001008	hřídel	P-65-008-08-04	Governor Kit	1
9	746001009	podložka	P-54-008-15-00	Manganese Steel Sheet 6.2*15*0.5	1
10	746001010	palec	P-65-008-14-00	Slide	1
11	746001011	pružinka	P-65-008-20-00	Governor Shaft Spring	1
12	746001012	kolo regulátoru	P-65-008-09-00	Governor Shaft	1
13	746001013	klínek	P-65-007-01-02	Pin	1
14	746001014	těsnění víka	P-65-005-03-00	Case Sealing Packing	1
15	746001015	vačka	P-65-007-02-00	Camshaft	1
16	746001016	zdvihátko	P-65-007-04-00	Tappet	2
17	746001017	podložka	P-54-005-12-00	Draining Oli Screw Washer	1
18	746001018	kliková hřídel	P-65-007-14-00	Crank Shaft	1
19	746001019	tělo vzd.filtru	P-65-004-02-0	Air Filter Base	1
20	746001020	pouzdro	P-65-004-09-00	Air Filter Base Bushings	2
21	746001021	hadička	P-65-004-03-00	Air Filter Tube	1
22	746001022	matice	GB6177	Lock Nut M6	1
23	746001023	filtr	P-65-004-07-00	Paper Element Filter Core	1
24	746001024	filtr	P-65-004-06-00	Spongy Element Filter Core	1
25	746001025	spony víka filtru	P-65-004-08-00	Flexible Steel	1
26	746001026	víko vzd.filtru	P-65-004-01-00	Air Filter Cover	1
27	746001027	ojnice kompletní	P-65-006-02-00	Connecting Rod Assembly	1
28	746001028	deska regulátoru	P-65-008-10-00	Clasp	1
29	746001029	pružina	P-65-008-06-00	Spring	1

No		název	Part No.	Description	Qt
30		držák hadičky	P-65-003-09-00	Gasoline Tube Clip	1
31		držák regulátoru	P-65-008-07-00	Speed Regulator Guard Plate	1
32		šroub	GB5789	Flange Bolt M6*35	1
33		šroub	P-54-008-17-00 T	Bolt M6*23	1
34		šroub	GB5789	Flange Bolt M6*25	3
35	746001035	svorka hadičky	P-65-003-11-00	Oil Tube Clip	2
36	746001036	hadička	P-65-003-05-00	Gasoline Tube	1
37		vypouštěcí šroub	P-54-005-11-00	Draining Oli Screw M12*1.25*12	1
38	746001038	držák nádrže levý	P-65-003-13-00	Fuel Tank Left Shelf	1
39	746001039	držák nádrže pravý	P-65-003-14-00	Fuel Tank Right Shelf	1
40	746001040	svorka hadičky	P-65-003-10-00	Oil Tube Clip	1
41	746001041	palivový filtr	P-65-003-08-00	Fuel Filter	1
42		šroub	GB5789	Flange Bolt M6*50	1
43	746001043	pouzdro	P-65-003-07-00	Oil Tube Spacer	1
44	746001044	čep pístu	P-65-006-08-00	Piston Pin	1
45	746001045	nádrž	P-65-003-02-00	Fuel Tank	1
46	746001046	těsnění víka	P-65-003-04-00	Seal Washer	1
47	746001047	ovzdušnění	P-65-004-06-00	Sponge	1
48	746001048	víčko nádrže	P-65-003-03-00	Fuel tank cap	1
49	746001049	hadička	P-65-004-05-00	Exhaust Tube	1
50	746001050	trubička	P-65-008-20-00	Lock Ring	1
51	746001051	podložka	GB97.1	Washer 6.4*12*0.7	1
52	746001052	o kroužek	P-65-005-10-00	Oil Sea	1
53	746001053	čep	P-65-008-02-00	Cotter Pin	1
54	746001054	páka	P-65-008-03-00	Rocker	1
55	746001055	držák nádrže	P-65-003-12-00	Fuel Tank Plate	1
56	746001056	pouzdro	P-65-008-12-00	Speed Regulator Plate Spacer	2

57	746001057	olej.filtr	P-65-001-07-00	Oil Filter	1
58	746001058	těsnění ventilátoru	P-65-005-06-00	Ventilator Seal	1
59	746001059	odvětrání	P-65-001-06-00	Respirator Valve	2
60	746001060	kryt	P-65-001-04-00	Ventilator Cover	1
61	746001061	ventilátorové kolo	P-65-009-02-00	Cast Iron Flywheel	1
62	746001062	větrákové kolo	P-65-011-03-00	Fan	1
63		svorníky	P-65-011-05-00	Fan Cover Supporting Stud	2
64		podložka	P-65-011-02-00	Air Director Lining	3
65	746001065	miska startéru	P-65-012-02-00	Starter Cup	1
66		matice	GB6177	Flange Nut M14*1.5	1
67	746001067	šroub	P-65-011-06-00	Screw	1
68	746001068	kryt ventilátoru	P-65-011-04-00	Air Director	1
69	746001069	startér komplet	P-65-012-01-00	Recoil Starter Assy	1
70	746001070	kryt motoru	P-65-011-07-00	Cover	1
71	746001071	pružina	P-65-008-05-00	Throttle Lever Spring	1
72	746001072	táhlo	P-65-008-04-00	Throttle Lever	1
73	746001073	kryt výfuku	P-65-010-02-00	Muffler/Silencer Cap	1
74	746001074	výfuk	P-65-010-01-00	Muffler/Silencer	1
75	746001075	izolační podložka	P-65-010-03-00	Muffler Insulation Pad	1
76	746001076	zapalovací svíčka	P-65-009-04-00	Spark Plug F7RTC	1
77		šroub	GB5789	Flange Bolt M6*20	1
78	746001078	brzda motoru kompl.	P-65-013-01-00	Brake Assembly	1
79	746001079	pojistky píst.čepu	P-65-006-09-00	Piston Pin Ring	2
80		pouzdro	P-65-013-02-00	Bushing	2
81	746001081	píst	P-65-006-01-00	Piston	1
82	746001082	gufero	P-65-005-01-00	Case Seal FB22*35*7	1
83			P-65-008-11-00	Speed Regulator Plate Spacer	1
84	746001084	ložisko	P-65-001-03-00	Bearing GB6205	1
85	746001085	zapalování	P-65-009-01-00	Igniter	1
86	746001086	kliková skříň	P-65-001-01-00	Tank	1

87	25600100201	těsnění válce	P-65-005-05-00	Aluminum Cylinder Head Pad	1
88	746001088	čep	P-65-002-03-00	Pin 10*14	2
89	746001089	výfukový ventil	P-65-007-09-00	Exhaust Valve	1
90	746001090	sací ventil	P-65-007-08-00	Intake Valve	1
91	746001091	hlava válce	P-65-002-01-00	Cylinder	1
92		podložka	GB96.1	Washer 6.4*18*1.6	1
93		šroub	GB5789	Bolt M8*45	4
94	746001094	tyčka zdvihadla	P-65-007-05-00	Tappet	2
95	746001095	vodítko	P-65-007-03-00	Putter Guide	2
96	746001096	pružina ventilu	P-65-007-06-00	Valve Spring	2
97	746001097	podložka	P-65-007-07-00	Valve Spring Seat	2
98	746001098	regulační šroub	P-65-007-13-00	Valve Adjusting Bolt	2
99	746001099	podložka	P-65-006-05-00	Blade Up and Down	2
100	746001100	vahadlo	P-65-007-10-00	Valve Rocker	2
101	746001101	matice	P-65-007-12-00	Valve Adjusting Nut	2
102		matice	P-65-007-11-00	Lock Nut	2
103	746001103	těsnění vent.víka	P-65-005-04-00	Cylinder Head Gasket	1
104	746001104	ventilové víko	P-65-002-02-00	Cylinder Head Cover	1
105	746001105	šroub	GB5789	Flange Bolt M6*16	4
106	746001104	šroub	P-65-002-04-00	Bolt 6*92	4
107	746001107	těsnění	P-65-005-08-00	Inlet Paper Gasket I	1
108	746001108	příruba	P-65-004-04-00	Inlet	1
109	746001109	těsnění	P-65-005-09-00	Inlet Paper Gasket II	1
110	R48001110	karburátor	P-65-003-01-00	Carburetor	1
111	746001083	příruba vzd.filtru	P-65-005-07-00	Air filter assembly	1
112	746001080	pístní kroužek	P-65-006-03-00	Piston Ring 1	1
113	746001031	pístní kroužek	P-65-006-04-00	Piston Ring 2	1
114	746001032	kroužek	P-65-006-07-00	S Liner Ring	1
115	746001115	vypínač	P-65-009-03-00	Brake Switch	1
116	23064000102	primer	P-54-003-15-00	Fuel-pump	1