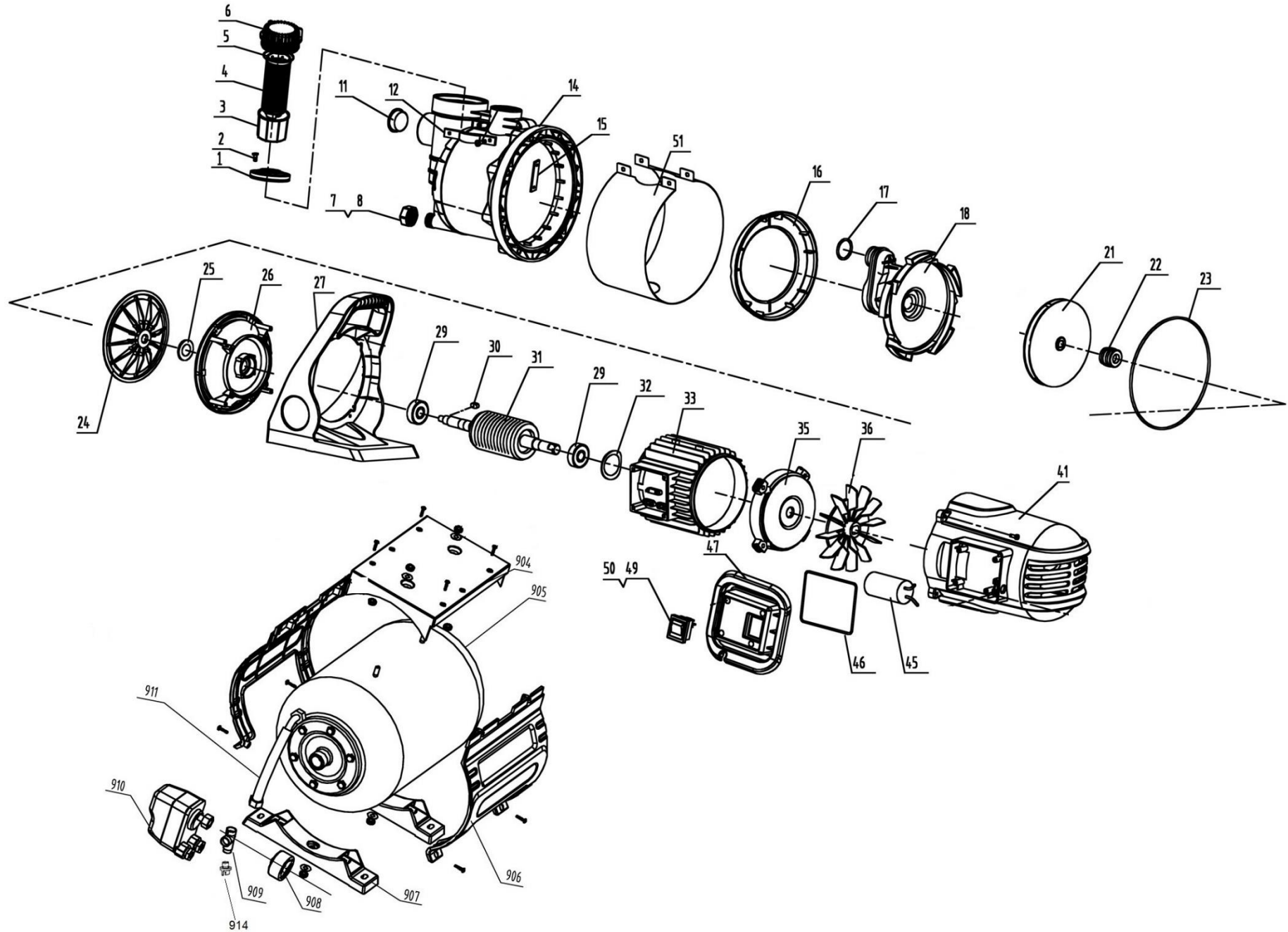


3331 INOX



Position	Part number	Název	Name
1	313100001	Sedlo	Seat
2	313100002	Šroubek	Screw
3	313100003	Miska filtru	Filter cup
4	313100004	Filtr	Filter screen
5	313100005	O kroužek	O ring
6	313100006	Zátka	Plug
7	313100007	O kroužek	O ring
8	313100008	Zátka	Plug
11	313100011	Zátka	Plug
12	313100012	Objímka	Sleeve
14	333100014	Příruba čerpadla INOX	Pump head INOX
15	313100015	Podložka	Washer
16	313100016	Příruba	Flange
17	313100017	O kroužek	O ring
18	313100018	Difusor	Diffuser
21	313100021	Oběžné kolo	Impeller
22	313100022	Mechanické těsnění	Mechanical seal
23	313100023	O kroužek	O ring
24	313100024	Kryt difusoru	Diffuser cover
25	313100025	Kroužek	Ring
26	313100026	Příruba motoru	Motor flange
27	313100027	Madlo	Handle
29	142302	Ložisko	Bearing
30	313100030	Pero	Key
31	313100031	Rotor	Rotor
32	313000028	Tvarová podložka	Wave washer
33	313100033	Stator	Stator
35	313100035	Zadní kryt motoru	Motor rear cover
36	313100036	Ventilátor	Fan
41	313100041	Kryt motoru	Motor cover
45	313100045	Kondenzátor	Capacitor
46	313100046	Těsnění	Gasket
47	313100047	Skříňka spínače	Switch box
49	313100049	Spínač	Switch
50	313100050	Těsnění spínače	Switch gasket
51	313100051	Kryt	Shield cover
905	333100905	Nádoba	Tank
906	333100906	Kryt nádoby	Tank plastic cover

Position	Part number	Název	Name
908	333100908	Manometr	Pressure gauge
909	333100909	Konektor	Connector
910	333100910	Tlakový spínač	Pressure switch
911	333100911	Hadice	Hose
914	380000907	Zátka	Plug