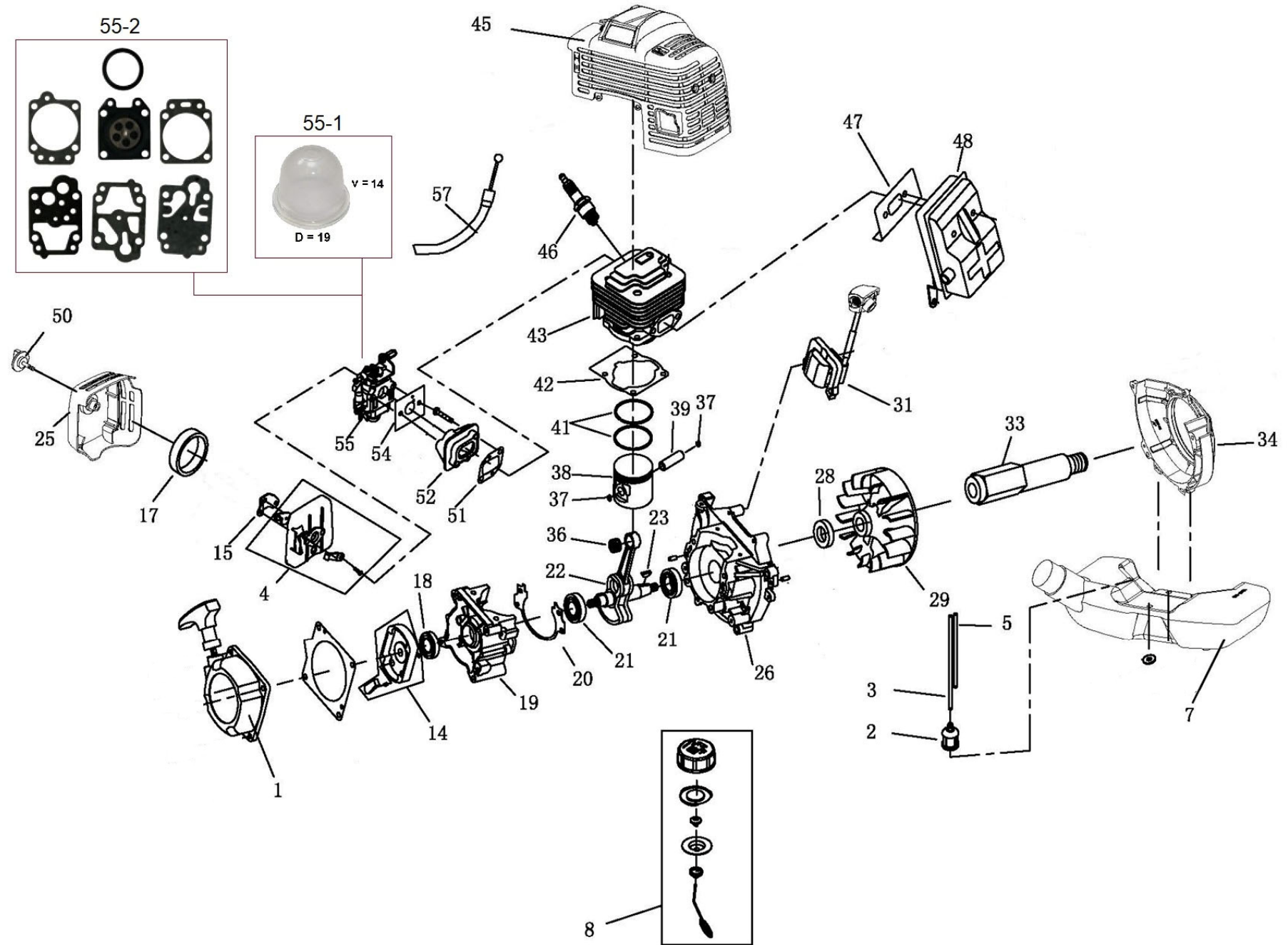


Position	Part number	Název	Name
2-3	343000002-3	Zadní příruba čerpadla	Pump rear cover
2-4	343000002-4	O kroužek	O ring
2-5	343000002-5	Mechanické těsnění	Mechanical seal
2-6	343000002-6	Oběžné kolo	Impeller
2-7	Nedostupné	Difusor	Diffuser
2-8	343000002-8	O kroužek	O ring
2-9	343010033	Příruba čerpadla	Pump front cover
2-10	343010032	Těsnění	Gasket
2-11	343000002-11	Výstupní příruba	Output flange
2-13	343010029	O kroužek	O ring
2-14	343000002-14	Zátka	Cap
2-15	343010035	Klapka	Rubber flap
2-16	343010036	Vstupní příruba	Intake flange
2-17	343010037	O kroužek	O kroužek
2-18	343000002-18	Spojka pro hadici	Hose connector
2-19	343010039	Objímka	Sleeve
3-1	343000003-1	Silenblok	Shock absorber
4	343000004	Madlo	Handle
5	343000005	Ovládání plynu	Throttle control
12	343000012	Vypínač motoru	Engine stop switch
14-6	343010015	Sací koš	Suction strainer

# HECHT<sup>®</sup> 343

made for garden



Position	Part number	Název	Name
1	343001001	Startér kompletní	Starter assembly
2	926500049	Palivový filtr	Fuel filter
3	343001003	Palivová hadička	Fuel pipe
4	343001004	Příruba vzduchového filtru	Air filter base
5	343001005	Palivová hadička	Fuel pipe
7	343001007	Palivová nádrž	Fuel tank
8	924601070	Palivová zátka	Fuel tank cap assembly
14	343001014	Miska startéru	Starter idle pulley
15	343001015	Držák	Plate
17	343001017	Vzduchový filtr	Air filter element
18	939M017	Gufero	Oil seal
19	343001019	Zadní kliková skříň	Rear crankcase
20	343001020	Těsnění klikové skříně	Crankcase gasket
21	142102	Ložisko	Bearing
22	343001022	Kliková hřídel	Crankshaft
23	142011011	Woodruffovo pero	Woodruff key
25	343001025	Kryt vzduchového filtru	Air filter cover
26	343001026	Přední kliková skříň	Front crankcase
28	152001047	Gufero	Oil seal
29+31	343001100	Cívka a setrvačnick (set)	Ignition coil and flywheel (set)
33	343001033	Spojovací hřídelka	Connecting shaft
34	343001034	Kryt setrvačnicku	Flywheel cover
36	343001036	Jehlové ložisko	Needle bearing
37	152001024	Pojistka pístního čepu	Piston pin clip
38	343001038	Píst	Piston
39	343001039	Pístní čep	Piston pin
41	343001041	Pístní kroužek (1 ks)	Piston ring (1 Pcs)
42	343001042	Těsnění válce	Cylinder gasket
43	343001043	Válec	Cylinder
45	343001045	Kryt motoru	Engine top cover
46	A958P	Svíčka zapalování	Spark plug
47	343001047	Těsnění výfuku	Muffler gasket
48	343001048	Výfuk	Muffler
50	343001050	Šroub vzduchového filtru	Air filter knob screw
51	343001051	Těsnění příruby karburátoru	Insulator gasket
52	343001052	Příruba karburátoru	Carburetor insulator
54	343001054	Těsnění karburátoru	Carburetor gasket
55	146001062	Karburátor	Carburetor

Position	Part number	Název	Name
55-1	188-12	Balonek primeru	Primer bulb
55-2	A431003	Membránová sada karburátoru	Diaphragm set
57	343001057	Bowden plynu	Throttle cable