

# HECHT<sup>®</sup> 54120

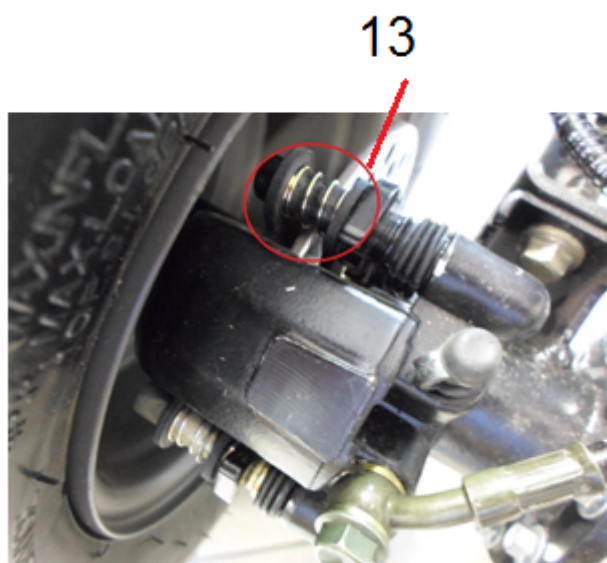
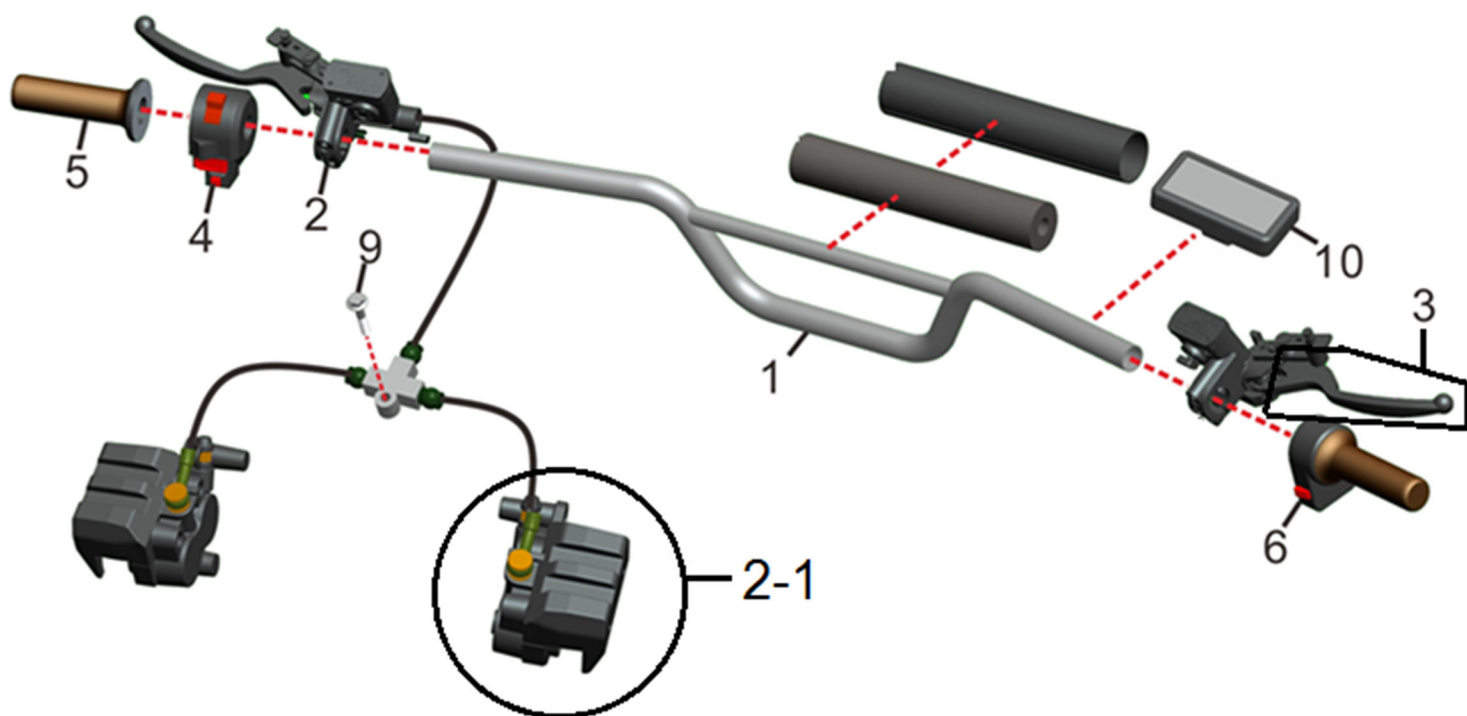
made for garden



Position	Part number	Název	Name
1	541200154	Samolepky -set	Stickers - set
2	708011001	Bezdušová opravná sada BRTK-40	Tubeless repair set BRTK-40

# HECHT<sup>®</sup> 54120

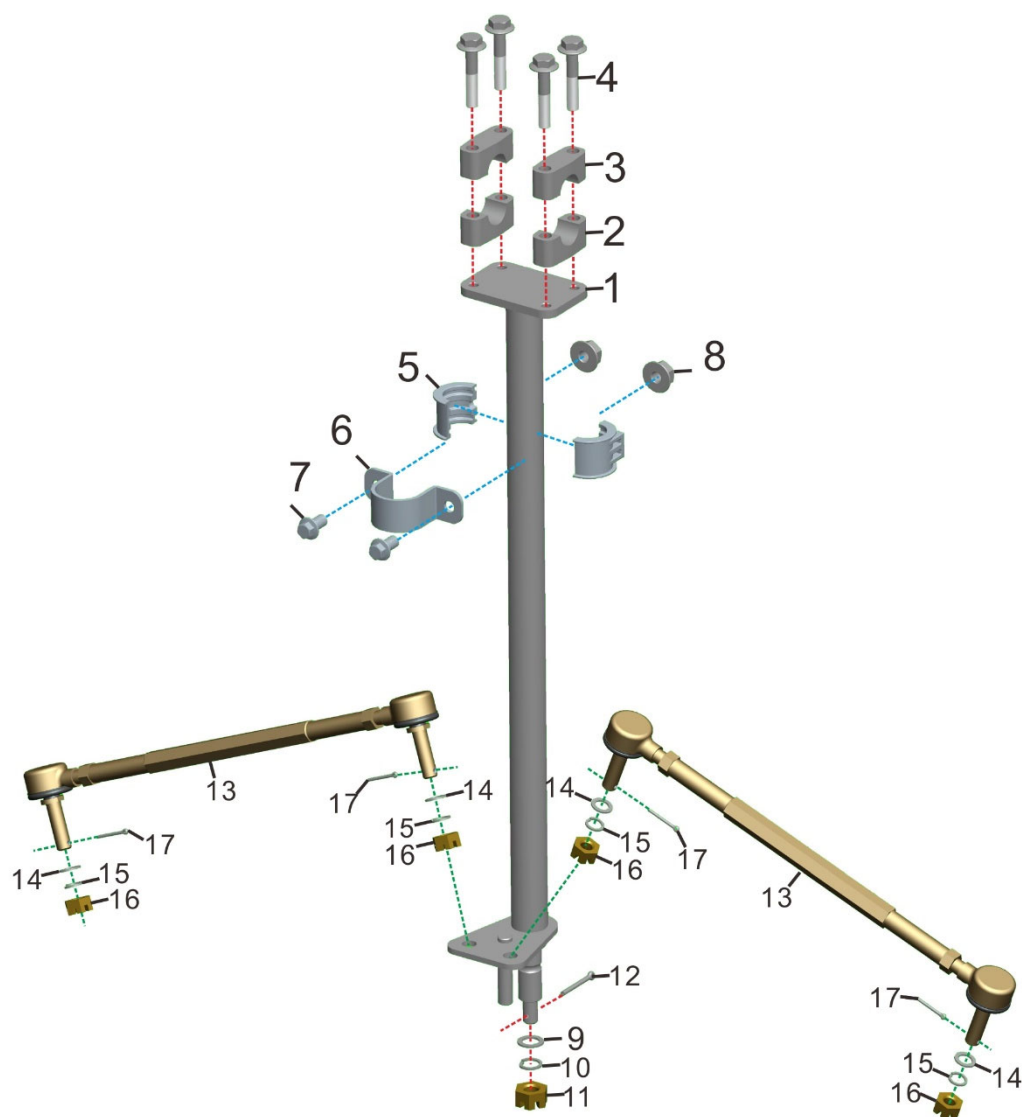
made for garden



Position	Part number	Název	Name
1	541200001	Řidítka	Handlebar
2	541200002	Zadní brzda kompletní	Rear brake assembly
2-1	5412000021	Zadní brzdič	Rear brake
3	541200003	Páčka přední brzdy	Rear brake lever
4	541200004	Spínač (levé madlo)	Switch (left handle)
5	541200005	Levé madlo	Left handle
6	541200006	Pravé madlo	Right handle
10	541200130	Displej	Digital display
13	541200153	Pružina zadní brzdy	Rear brake spring

# HECHT<sup>®</sup> 54120

made for garden



Position	Part number	Název	Name
1	541200010	Tyč řídktek	Steering column
2	541200011	Spodní třmen řídktek	Handlebar lower bracket
3	541200012	Horní třmen řídktek	Handlebar upper bracket
4	100105042	Šroub	Bolt
5	541200014	Objímka	Clamp
6	541200015	Objímka	Sleeve
7	100105013	Šroub	Bolt
8	133001021	Matice	Nut
9	120109	Podložka	Washer
10	120209	Pružná podložka	Spring washer
11	541200020	Korunová matice	Slotted nut
12	541200021	Závlačka	Cotter pin
13	541200022	Tyč řízení	Steering connecting rod
14	120107	Podložka	Washer
15	120207	Pružná podložka	Spring washer
16	541200025	Korunová matice	Slotted nut
17	541200026	Závlačka	Cotter pin

# HECHT<sup>®</sup> 54120

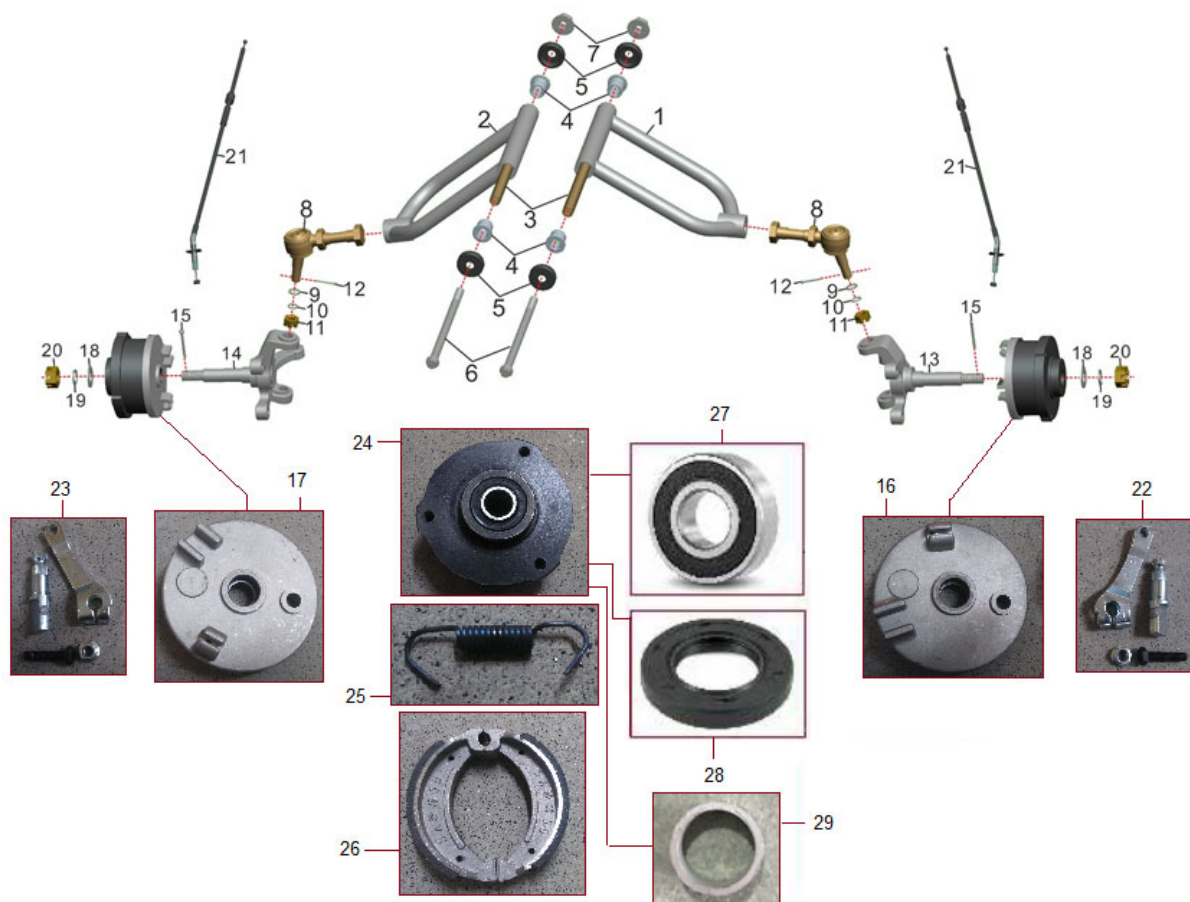
made for garden



Position	Part number	Název	Name
1	541200027	Přední nárazník	Front bumper
2	100105017	Šroub	Bolt
3	100105013	Šroub	Bolt
4	133001021	Matice	Nut
5	541200031	Zadní madlo	Rear handle
6	120105	Podložka	Washer

# HECHT<sup>®</sup> 54120

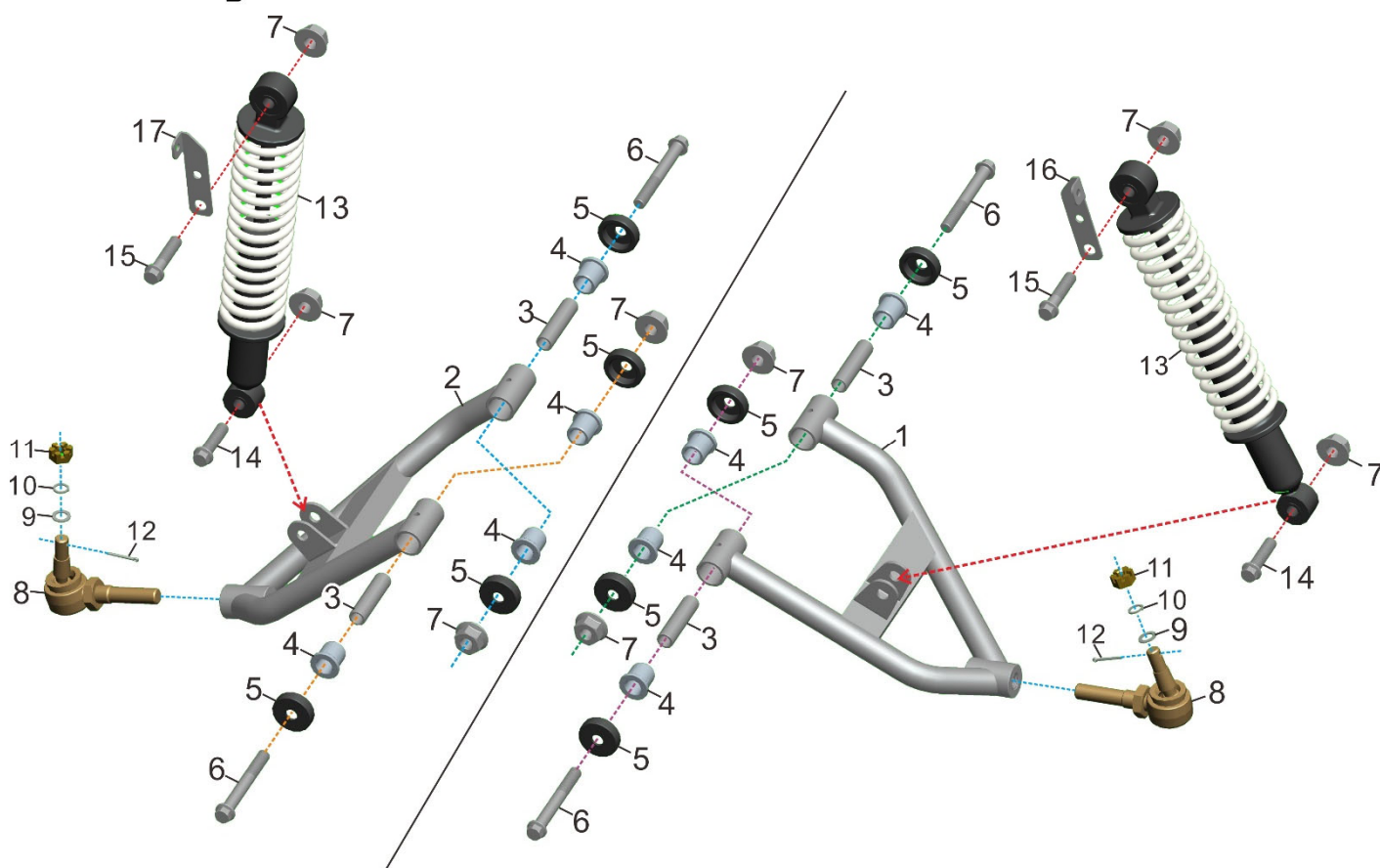
made for garden



Position	Part number	Název	Name
1	541200032	Levá horní vidlice	Upper left swingarm
2	541200033	Pravá horní vidlice	Upper right swingarm
3	541200034	Pouzdro	Bushing
4	541200035	Plastové pouzdro	Plastic bushing
5	541200036	Krytka	Cover
6	541200037	Šroub	Bolt
7	541200038	Matice	Nut
8	541200039	Kulový čep horní	Rose joint
9	120107	Podložka	Washer
10	120207	Pružná podložka	Pružná podložka
11	541200025	Korunová matice	Slotted nut
12	541200026	Závlačka	Cotter pin
13	541200044	Osa předního kola levá	Left steering knuckle
14	541200045	Osa předního kola pravá	Right steering knuckle
15	541200021	Závlačka	Cotter pin
16	541200047	Štít levé přední bubnové brzdy	Left drum brake shield
17	541200048	Štít pravé přední bubnové brzdy	Right drum brake shield
18	120111	Podložka	Washer
19	120211	Pružná podložka	Spring washer
20	547505010	Korunová matice	Slotted nut
21	541200052	Bowden bubnové brzdy	Drum brake cable
22	541200147	Táhlo bubnové brzdy levé	Left drum brake lever
23	541200148	Táhlo bubnové brzdy pravé	Right drum brake lever
24	541200150	Brzdový buben	Brake drum
25	541200151	Pružina bubnové brzdy	Drum brake spring
26	541200152	Lamela bubnové brzdy (pár)	Drum brake shoe (pair)
27	140203	Ložisko	Bearing
28	25100123402	Gufero	Oil seal
29	561500130	Pouzdro brzdového bubnu	Brake drum bushing

# HECHT® 54120

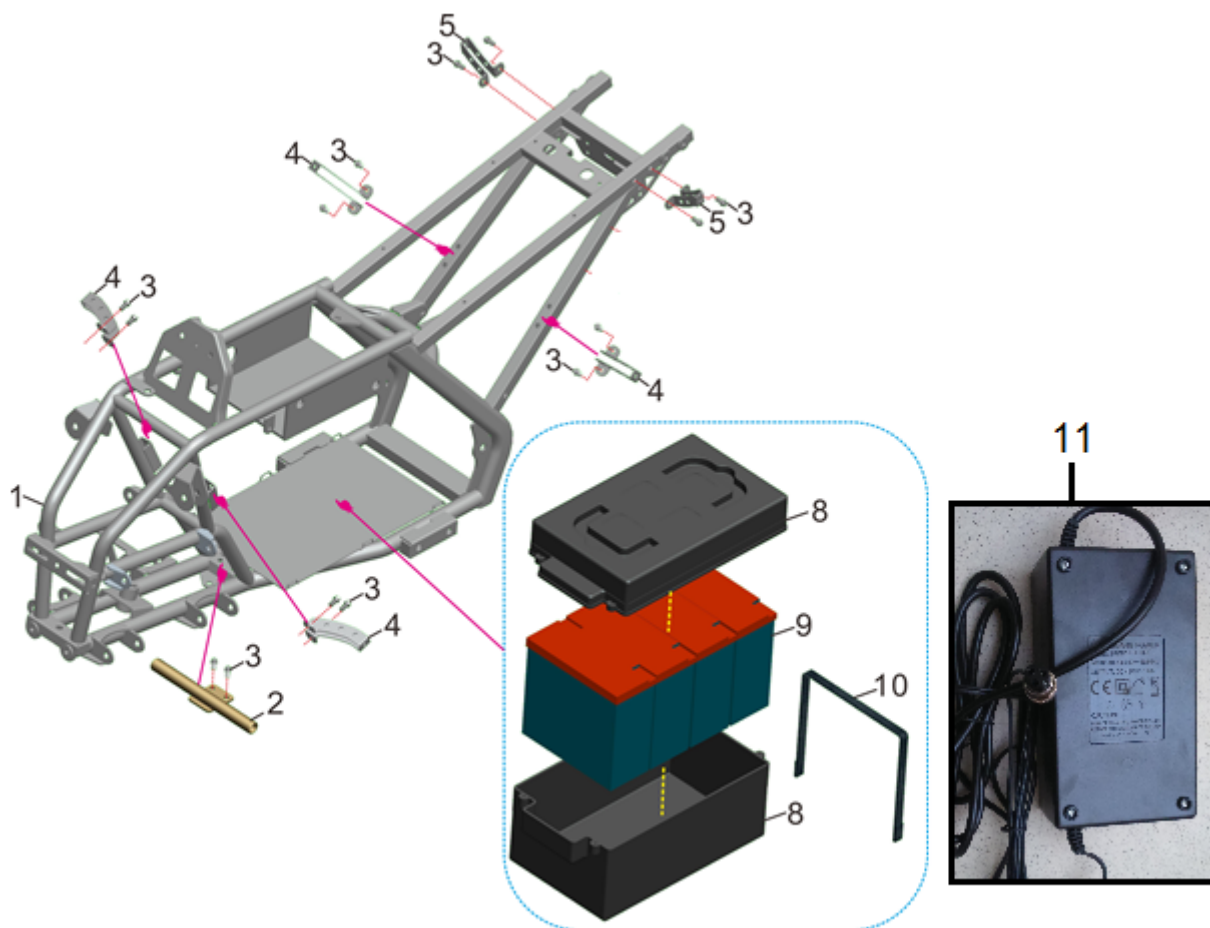
made for garden



Position	Part number	Název	Name
1	541200053	Levá spodní vidlice	Left lower swingarm
2	541200054	Pravá spodní vidlice	Right lower swingarm
3	541200055	Pouzdro	Bushing
4	541200035	Plastové pouzdro	Plastic bushing
5	541200036	Krytka	Cover
6	541200058	Šroub	Bolt
7	541200038	Matice	Nut
8	541200060	Spodní kulový čep	Lower rose joint
9	120107	Podložka	Washer
10	120207	Pružná podložka	Spring washer
11	541200025	Korunová matice	Slotted nut
12	541200026	Závlačka	Cotter pin
13	541200065	Přední tlumič	Front shock absorber
14	100107037	Šroub	Bolt
15	100107042	Šroub	Bolt
16	541200068	Držák levého tlumiče	Left holder
17	541200069	Držák pravého tlumiče	Right holder

# HECHT<sup>®</sup> 54120

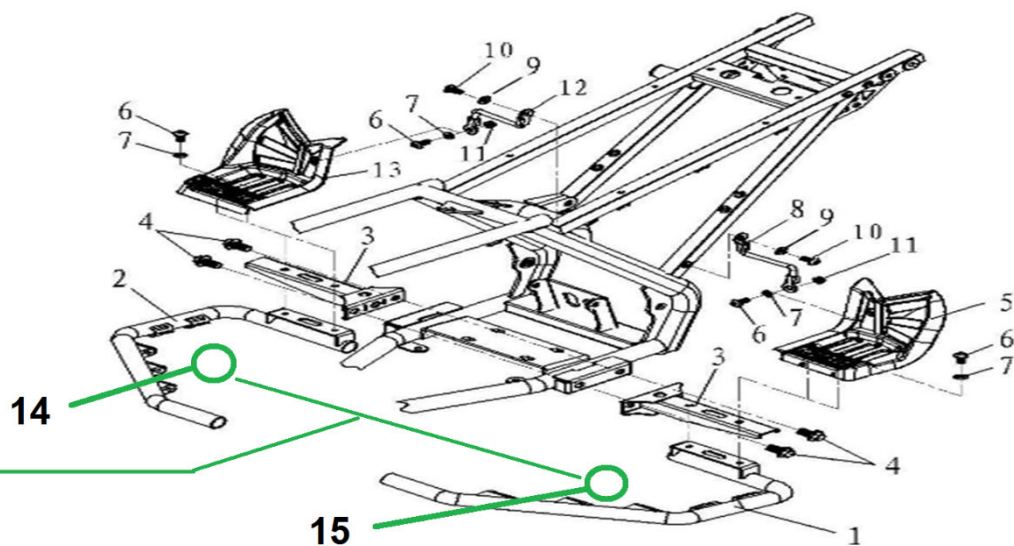
made for garden



Position	Part number	Název	Name
1	541200070	Rám	Frame
2	541200071	Držák nášlapu	Footrest holder
3	100103009	Šroub	Bolt
4	541200073	Držák kapotáže	Plastic cover support
5	541200074	Držák kapotáže	Plastic cover support
8	541200080	Skříň baterie	Battery box
9	703110014	Akumulátor 12V (1ks)	Battery 12V (1pcs)
10	541200079	Pásek baterie	Battery strap
11	541200135	Nabíječka	Charger

# HECHT<sup>®</sup> 54120

made for garden

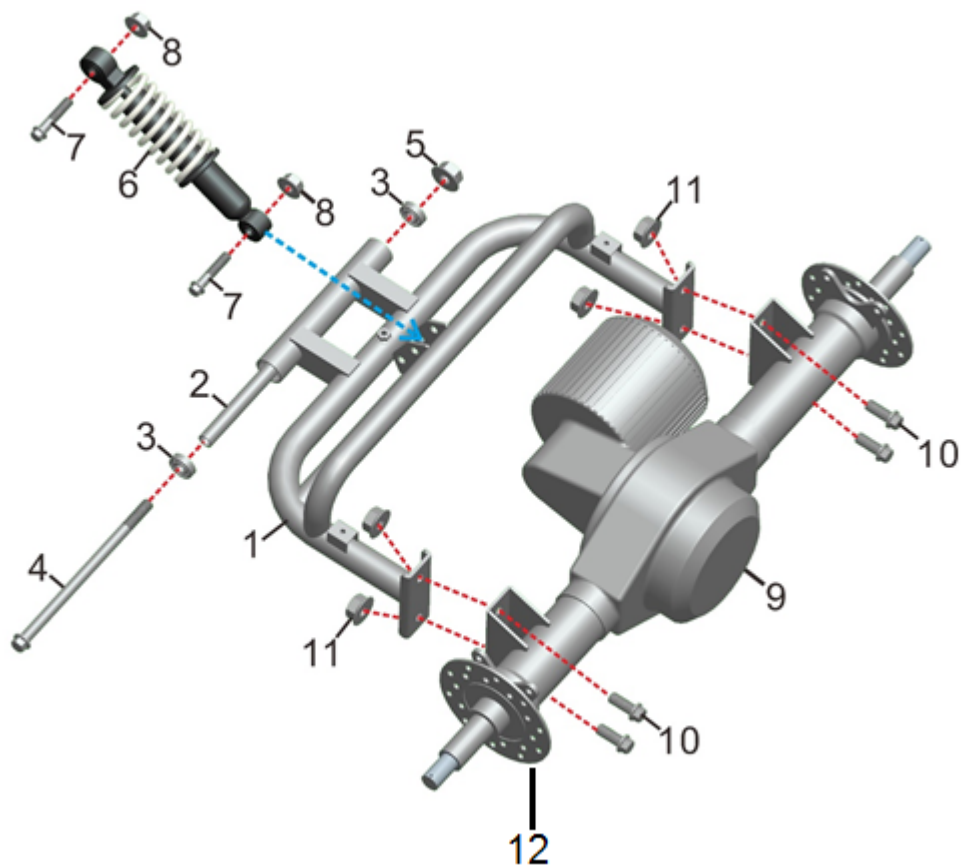


Position	Part number	Název	Name
1	541200081	Levý rám	Left frame
2	541200082	Pravý rám	Right frame
3	541200083	Nášlap	Footrest
4	541200084	Šroub	Bolt
5	541200085	Levý nášlap	Left footrest
6	541200086	Šroub	Bolt
7	541200087	Podložka	Washer
8	541200088	Levý držák nášlapu	Left footrest holder
9	120103	Podložka	Washer
10	541200090	Šroub	Bolt
11	110103	Matice	Nut
12	541200092	Pravý držák nášlapu	Right footrest holder
13	541200093	Pravý nášlap	Right footrest
14	541200158	Pravý textilní nášlap	Right textil footrest
15	541200159	Levý textilní nášlap	Left textil footrest



# HECHT<sup>®</sup> 54120

made for garden



Position	Part number	Název	Name
1	541200094	Zadní vidlice	Rear swingarm
2	541200095	Pouzdro	Bushing
3	140201	Ložisko	Bushing
4	541200097	Šroub	Bolt
5	540601048	Matice	Nut
6	541200099	Zadní tlumič	Rear shock absorber
7	541200100	Šroub	Bolt
8	03030020005	Matice	Nut
9	541200102	Motor s převodovkou	Motor with gearbox
10	100109027	Šroub	Bolt
11	110109	Matice	Nut
12	541200104	Brzdový kotouč	Brake disc

# HECHT<sup>®</sup> 54120

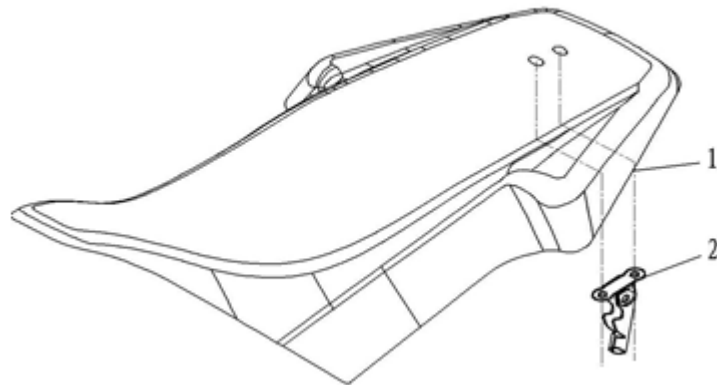
made for garden



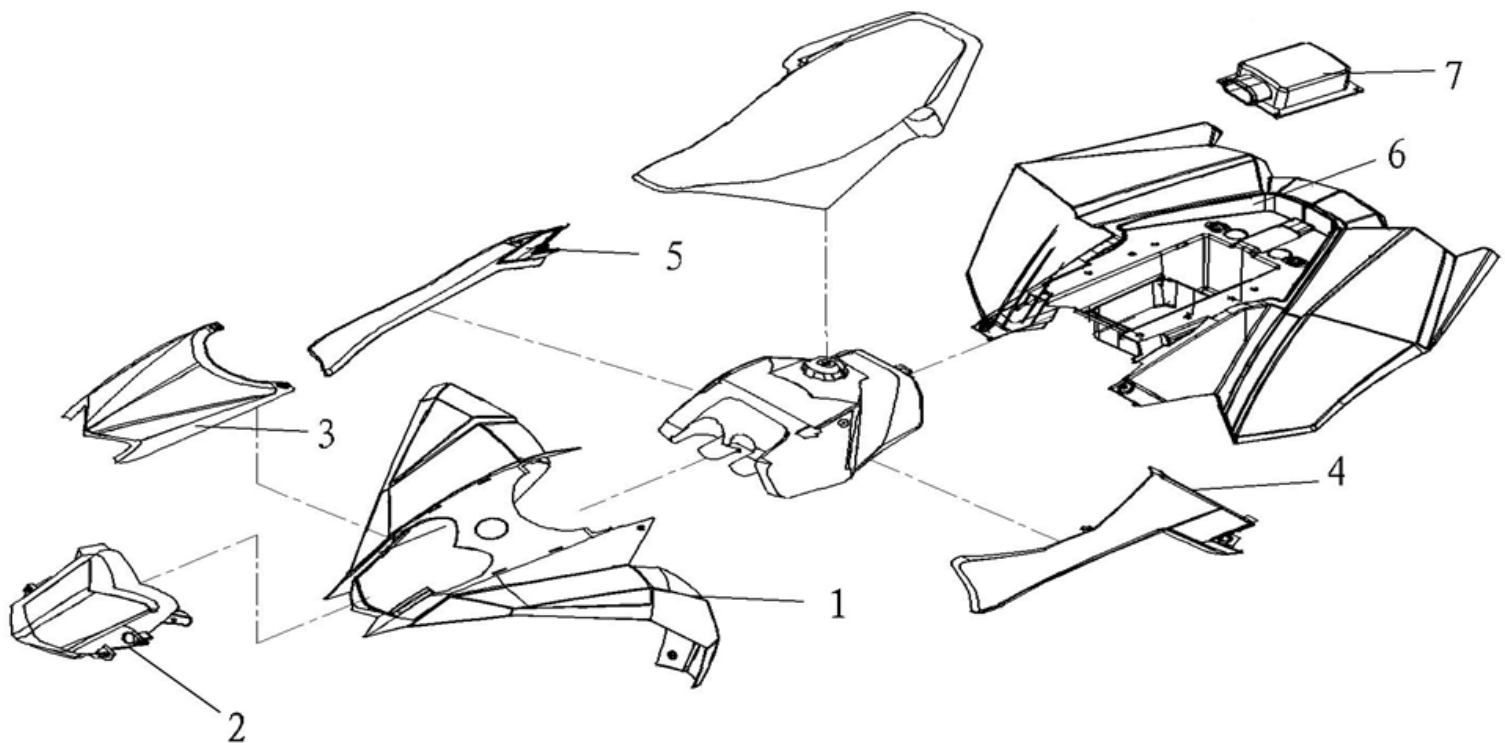
Position	Part number	Název	Name
1	541250124	Přední pneumatika	Front tyre
2	541200106	Přední ráfek	Front rim
4	541200108	Zadní pneumatika	Rear tyre
5	541200109	Zadní ráfek	Rear rim
6	541200110	Podložka	Washer
7	547503005	Matice	Nut
8	541200021	Závlačka	Cotter pin
9	547503009	Ventilek	Tyre valve

# HECHT<sup>®</sup> 54120

made for garden



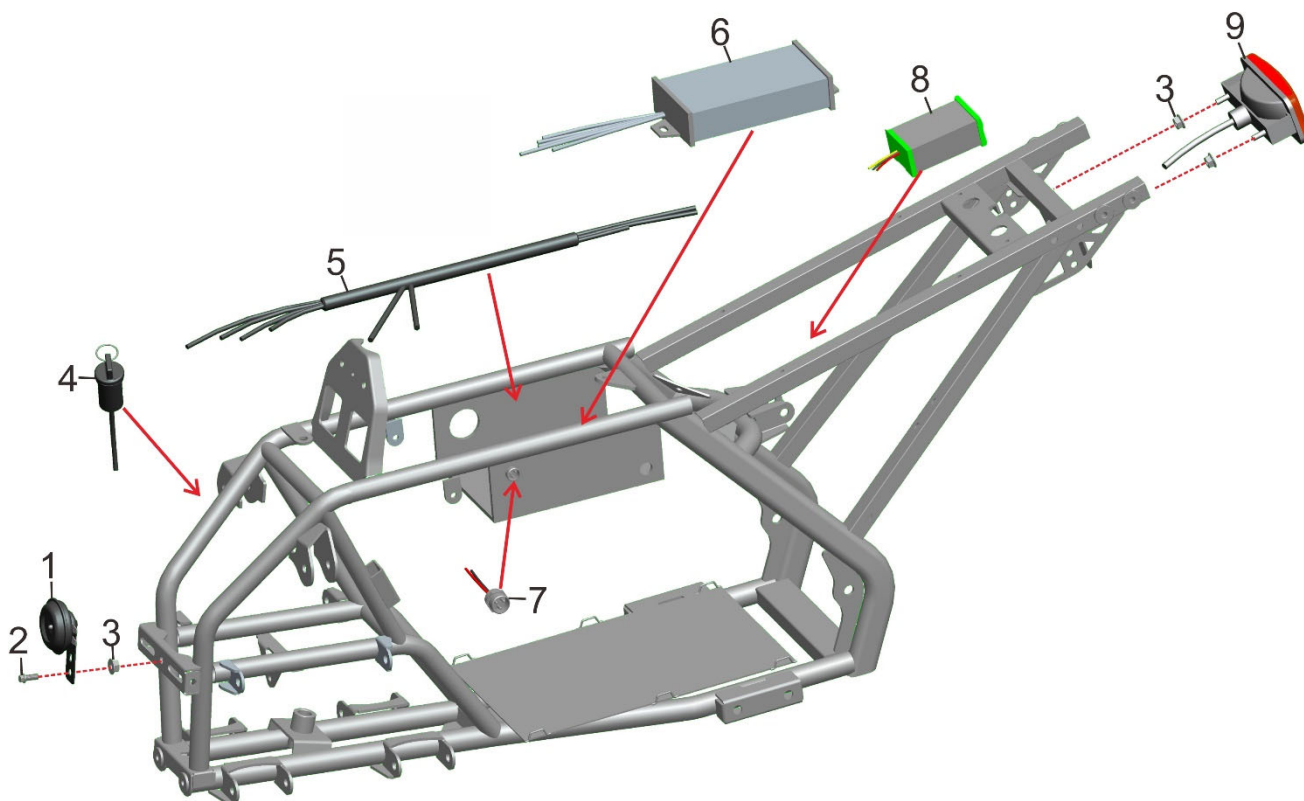
Position	Part number	Název	Name
1	541200113	Sedadlo	Seat
2	541200114	Uchytení sedadla	Seat holder



Position	Part number	Název	Name
1	541200116	Přední kryt	Front plastic cover
2	541200117	Přední světlo	Front light
3	541200118	Kryt světla	Light cover
4	541200119	Levý kryt	Left plastic cover
5	541200120	Pravý kryt	Right plastic cover
6	541200121	Zadní kryt	Rear plastic cover
7	541200122	Ochranný kryt	Protection cover case

# HECHT<sup>®</sup> 54120

made for garden



Position	Part number	Název	Name
1	541200124	Klakson	Horn
2	100103013	Šroub	Bolt
3	110103	Matic	Nut
4	541200127	Spínací skříňka	Switchbox
5	541200128	Kabeláž	Main cable
6	541200131	Elektronika	Controller
7	548020128	Konektor nabíječky	Charging connector
8	541200133	Měníč napětí	Converter
9	541200134	Zadní světlo	Rear light