



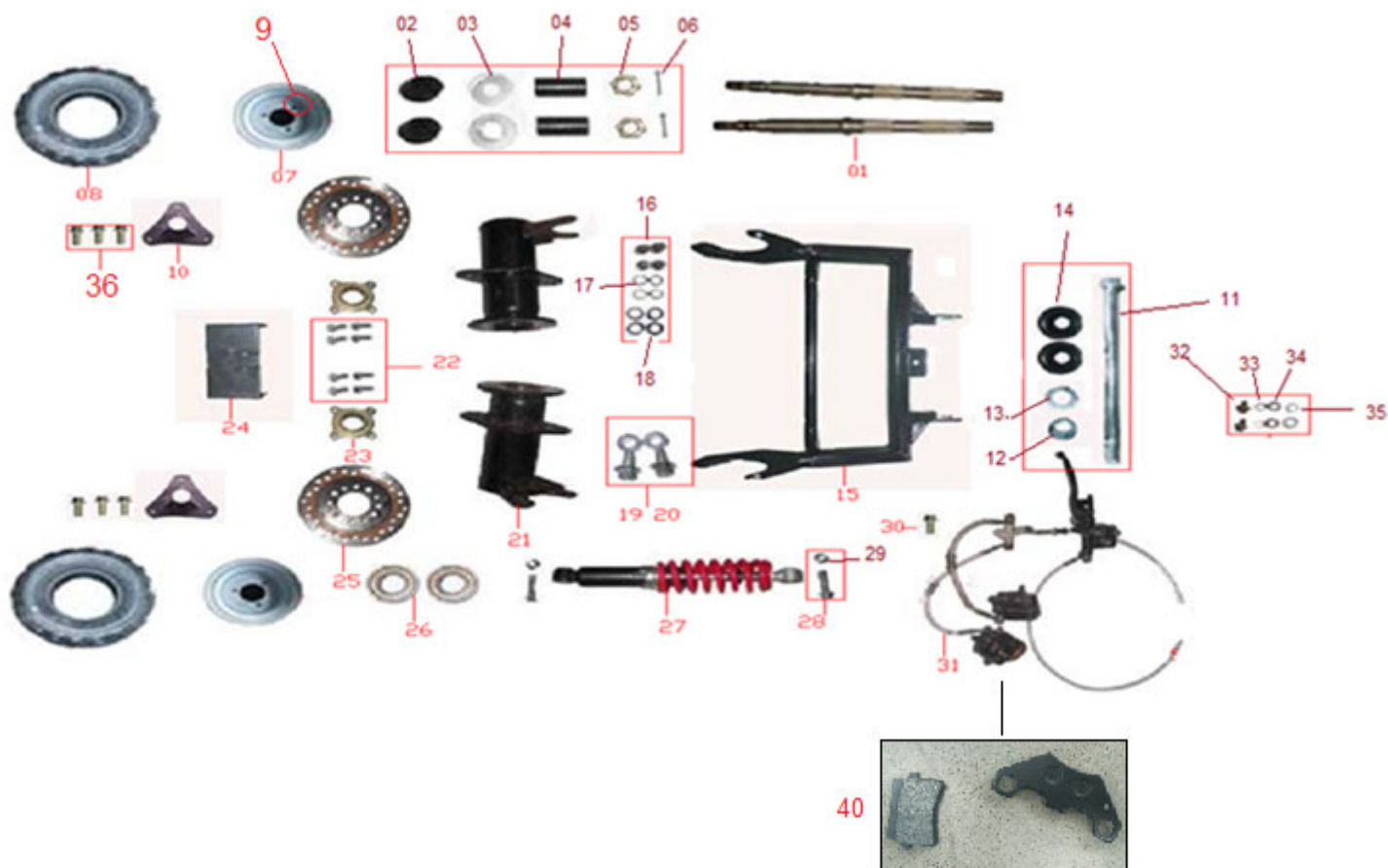
Position	Part number	Název	Name
1	HECHT0054700	Vlajka	Flag
2	547549003	Samolepky – set	Stickers - set
3	708011001	Bezdušová opravná sada BRTK-40	Tubeless repair set BRTK-40



Position	Part number	Název	Name
1	547500001	Přední světlo	Headlight
2	100539011	Šroub	Bolt
3	120101	Podložka	Washer
4	100545011	Šroub	Bolt
5	547502005	Šroub	Bolt
6	547502006	Kryt nádrže	Tank cover
7	110103	Matice	Nut
8	120103	Podložka	Washer
9	547502009	Podložka gumová	Rubber washer
10	547502010	Šroub	Bolt
11	547502011	Přední kryt šasí	Front cover
12	547502012	Levý nášlap	Left footrest
13	547542013	Ukazatel nabití baterie	Capacity display
14	547502014	Držák	Bracket
16	547502016	Pravý nášlap	Right footrest
17	100539011	Šroub	Bolt
18	547502018	Zadní kryt šasí	Rear cover
19	547502019	Podložka pod sedlo	Washer for seat
20	547502020	Sedadlo	Seat
21	547502021	Zadní odrazka	Rear reflector
22	547502022	Držák zadního světla	Rear light bracket
23	547502023	Zadní světlo	Rearlight
24	547502024	Přední nárazník	Front bumper

HECHT® 54754

made for garden

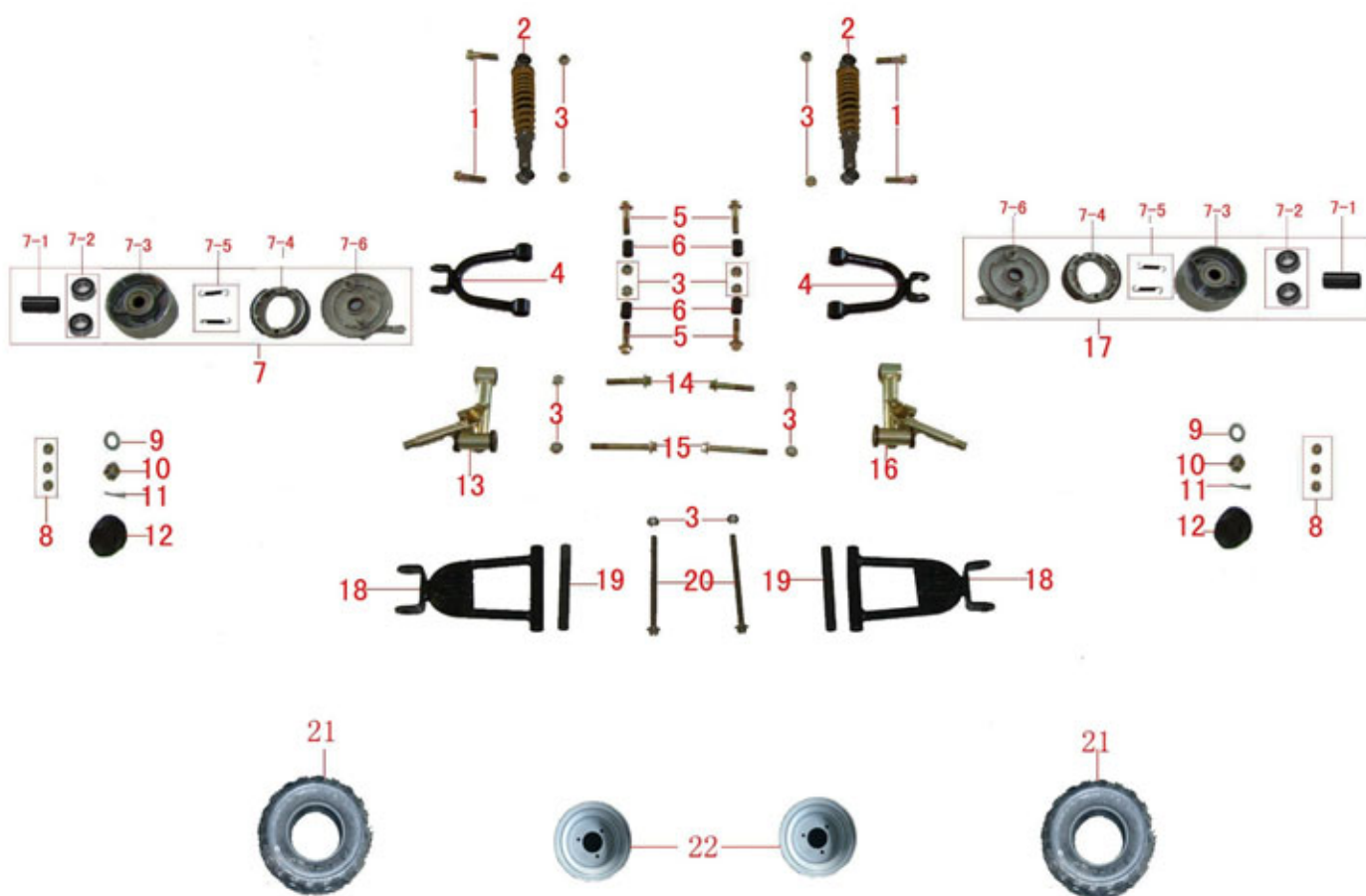


Position	Part number	Název	Name
1	Nedostupné	Poloosa zadního kola	Rear drive axle
2	547503002	Krytka	Cover
3	547503003	Podložka	Washer
4	547503004	Pouzdro	Bushing
5	547503005	Korunová matice	Slotted nut
6	547503006	Závlačka	Cotter pin
7	547503007	Ráfek kola	Wheel rim
8	547503008	Pneumatika	Tyre
9	547503009	Ventilek	Tyre valve
10	Nedostupné	Unašeč kola	Rear wheel retainer
11	547503011	Šroub	Bolt
12	547503012	Podložka	Washer
13	547503013	Podložka	Washer
14	547503014	Matice	Nut
15	547504015	Rám	Frame
16	100105017	Šroub	Bolt
17	120205	Pružná podložka	Spring washer
18	120105	Podložka	Washer
19	547504019	Šroub	Bolt
20	547504020	Matice	Nut
21	547504021	Polonáprava zadní	Rear axle tube
22	100105013	Šroub	Bolt
23	547504023	Unašeč brzdového kotouče	Brake disc retainer
24	547504024	Držák zadního tlumiče	Rear shock absorber bracket
25	547504025	Brzdový kotouč	Brake disc
26	142205	Ložisko	Bearing
27	547504027	Zadní tlumič	Rear shock absorber
28	547504028	Šroub	Bolt
29	547504029	Matice	Nut
30	100103027	Šroub	Bolt

HECHT[®] 54754

made for garden

Position	Part number	Název	Name
31	Nedostupné	Zadní brzda	Rear brake
32	547504040	Šroub	Bolt
33	120205	Pružná podložka	Spring washer
34	547504034	Pouzdro	Bushing
35	120105	Podložka	Washer
36	100105017	Šroub	Bolt
40	547503040	Brzdové destičky (set)	Brake pads (set)



HECHT® 54754

made for garden

Position	Part number	Název	Name
1	547504028	Šroub	Bolt
2	547505002	Přední tlumič	Front shock absorber
3	547504029	Matice	Nut
4	547505004	Přední vidlice	Front swingarm
5	547505005	Šroub	Bolt
6	547505006	Pouzdro	Bushing
7	547505007	Přední levá bubnová brzda	Front left drum brake assembly
7-1	5475050071	Pouzdro brzdy	Bushing
7-2	140303	Ložisko	Bearing
7-3	5475050073	Tělo bubnové brzdy	Drum brake body
7-4	5475050074	Lamela brzdy	Brake shoe
7-5	5475050075	Pružina brzdy	Brake spring
8	110105	Matice	Nut
9	547505009	Podložka	Washer
10	547505010	Korunová matice	Slotted nut
11	547505011	Závlačka	Cotter pin
12	547503002	Krytka kola	Wheel hub cap
13	547505013	Osa předního kola levá	Left steering knuckle
14	547505014	Šroub	Bolt
15	547505015	Šroub	Bolt
16	547505016	Osa předního kola pravá	Right steering knuckle
17	547505017	Přední pravá bubnová brzda	Front right drum brake assembly
18	547505018	Zadní vidlice	Rear swingarm
19	547505019	Pouzdro	Bushing
20	547505020	Šroub	Bolt
21	547503008	Pneumatika	Tyre
22	Nedostupné	Ráfek kola	Wheel rim

HECHT® 54754

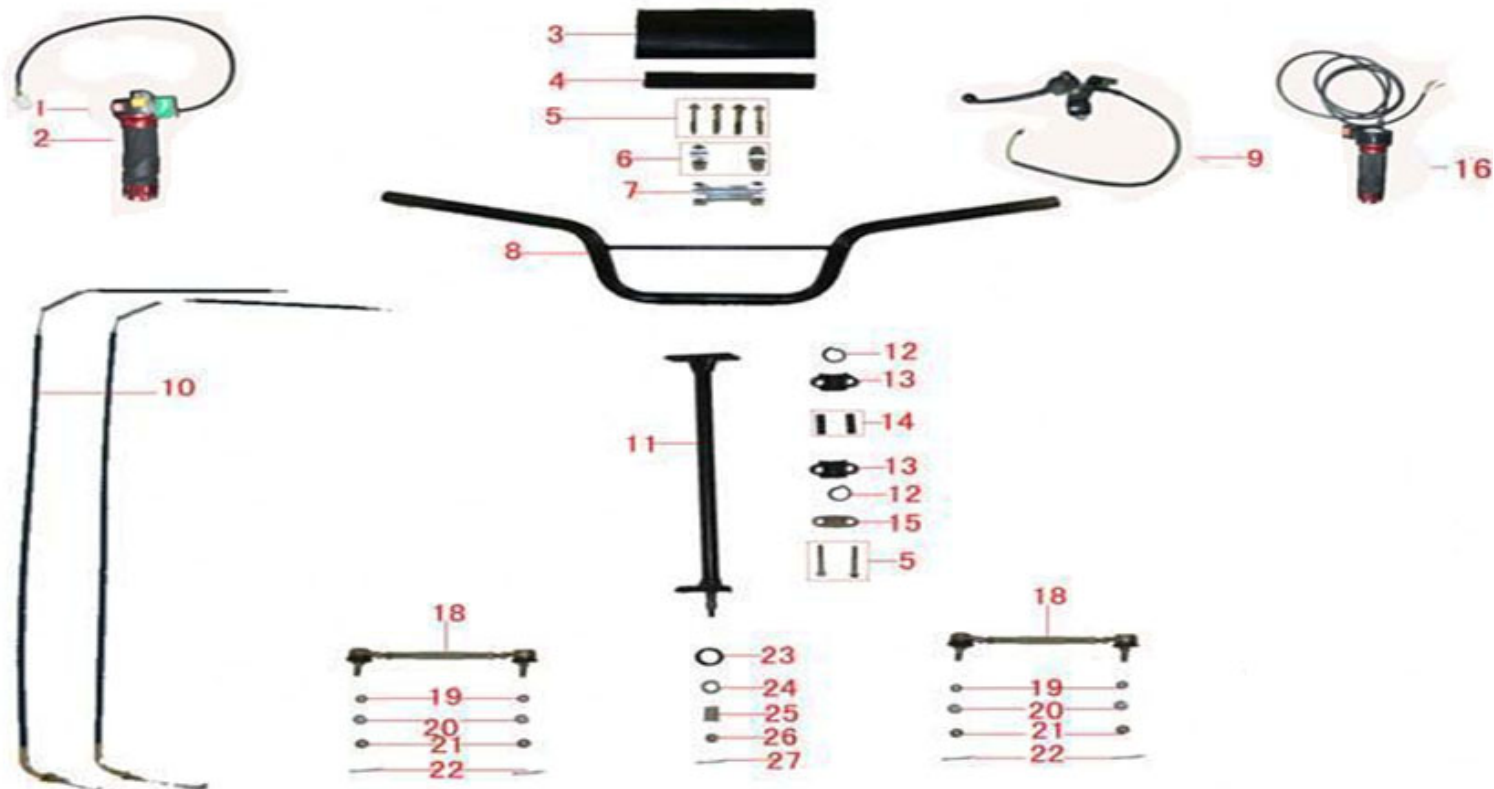
made for garden



Position	Part number	Název	Name
1	547546001	Elektronika	Controller
2	100102013	Šroub	Bolt
3	547506003	Spínač	Switch
4	561500001	Konektor nabíječky	Charger socket
5	547506005	Šroub	Bolt
6	110102	Matice	Nut
7	547506007	Svorkovnice	Terminal
8	547546008	Měnič napětí	Voltage converter
9	547506009	Ochranný tubus kabelu	Cable shield tube
10	547506010	Kabel	Cable
11	547506011	Kabel	Cable
12	547506012	Objímka baterie	Battery buckle
13	100105017	Šroub	Bolt
14	110105	Matice	Nut
15	547506015	Objímka baterie	Battery buckle
16	547506016	Spínací skříňka s klíčkem	Switchbox with key
17	703110014(e)	Akumulátor (1ks)	Battery (1pcs)
18	547506018	Skříň baterie	Battery case
19	547546019	Motor s převodovkou	Motor with gearbox
	5475060191	Převodovka	Gearbox
20	100101013	Šroub	Bolt
21	547506021	Šroub	Bolt
22	110105	Matice	Nut
23	547506023	Reproduktor	Speaker
24	547506024	Kabeláž	Main cable
25	548120024	Nabíječka	Charger
26	547504032	Přerušovač směrových světel	Circuit breaker (turn lights)

HECHT[®] 54754

made for garden



Position	Part number	Název	Name
1	547507001	Ovládací (spínač) levého madla	Control button for left handle
2	547507002	Levé madlo	Left handle
3	547507003	Kryt pěnovky	Foam cover
4	547507004	Pěnovka	Foam
5	547507005	Šroub	Bolt
6	547507006	Horní třmen řídítek	Handlebar upper bracket
7	547507007	Spodní třmen řídítek	Handlebar lower bracket
8	547507008	Řídítka	Handlebar
9	547507009	Pravá páčka brzdy	Brake lever right
10	547507010	Bowden brzdy	Front brake cable
11	547507011	Tyč řídítek	Steering column
12	547507012	Těsnění	Dustproof seal
13	547507013	Třmen	Bracket
14	547507014	Pouzdro	Bushing
15	547507015	Přítlačná podložka	Fixing washer
16	547507016	Pravé madlo kompletní	Right handle assembly
18	547507018	Tyč řízení	Steering rod
19	120207	Pružná podložka	Spring washer
20	120107	Podložka	Washer
21	541200025	Korunová matice	Slotted nut
22	547505011	Závlačka	Cotter pin
23	547507023	Krytka	Dustproof cover
24	547505009	Podložka	Washer
25	547507025	Krytka	Cover
26	547507026	Korunová matice	Slotted nut
27	547505011	Závlačka	Cotter pin