

HECHT[®] 54802

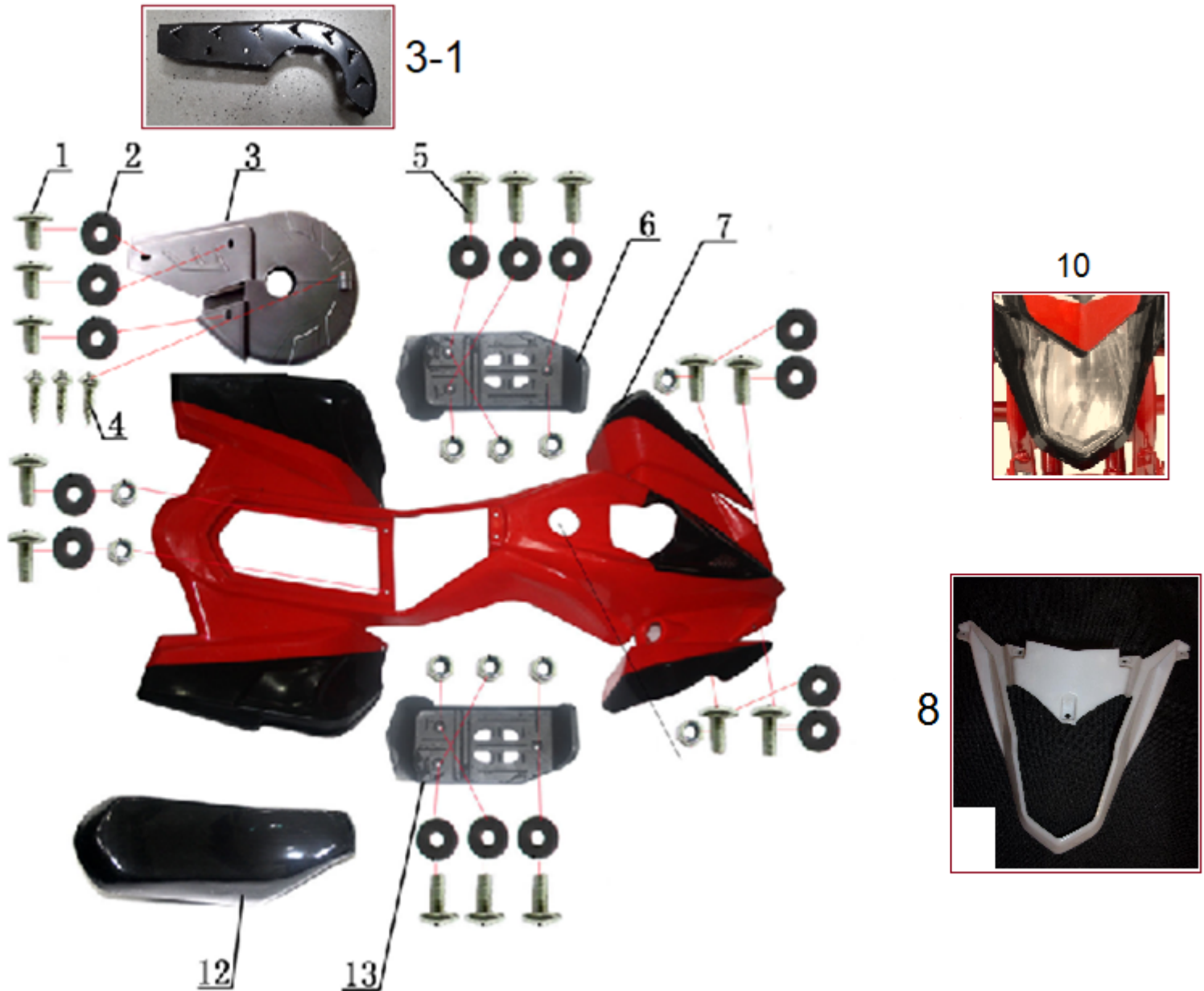
made for garden



| Position | Part number | Název | Name |
|----------|--------------|----------------------------|---------------------------|
| 1 | 548020160 | Samolepky na kapotáž – set | Main cover stickers - set |
| 2 | HECHT0054700 | Vlajka | Flag |

HECHT® 54802

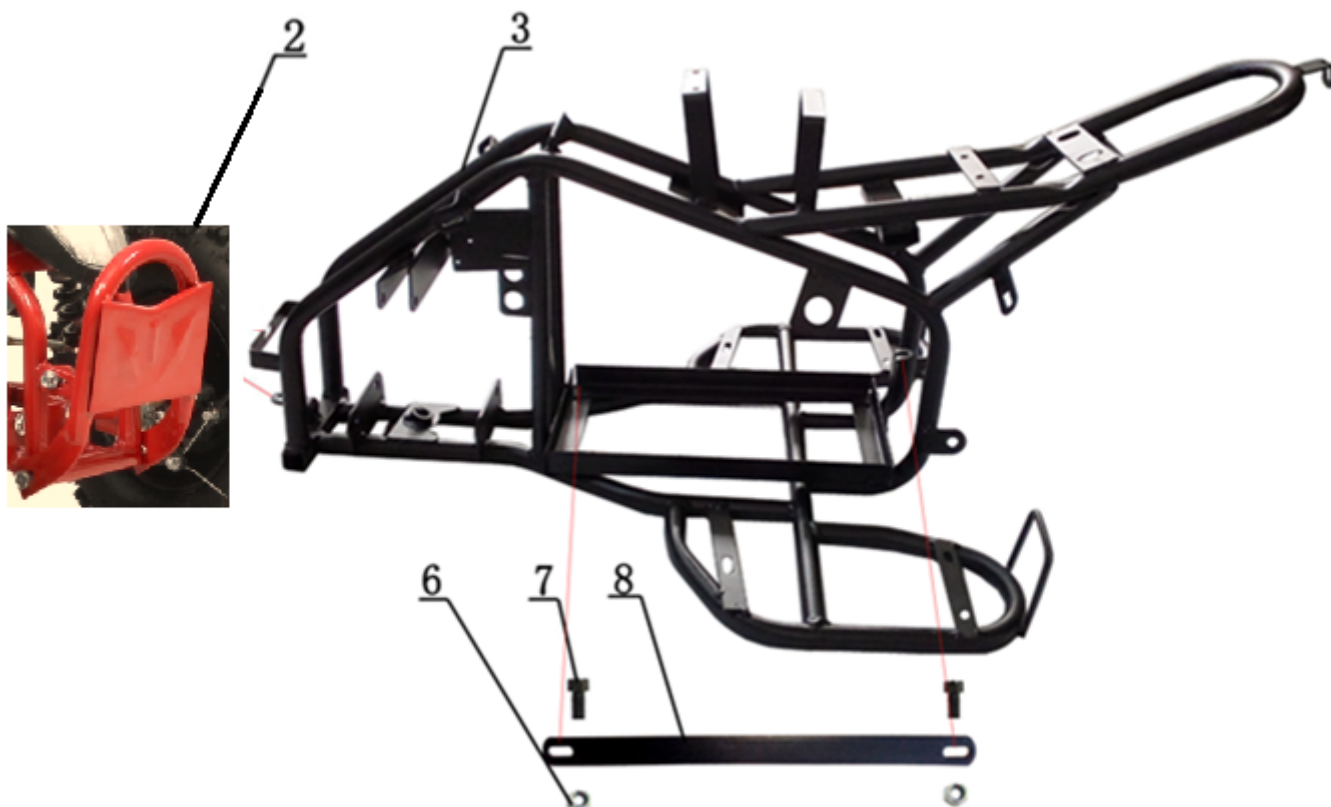
made for garden



| Position | Part number | Název | Name |
|----------|-------------|-----------------|---------------------|
| 1 | 548020001 | Šroub | |
| 2 | 548020002 | Podložka (pryž) | Rubber washer |
| 3 | 548040003 | Kryt řetězu | Chain cover |
| 3-1 | 548020003 | Kryt řetězu | Chain cover |
| 4 | 100535013 | Šroub | Bolt |
| 5 | 548020005 | Šroub | Bolt |
| 6 | 548020006 | Levý nášlap | Left footrest |
| 7 | 548020007 | Kapotáž | Main cover |
| 8 | 548020008 | Kryt světel | Light plastic cover |
| 10 | 548020010 | Světlo | Headlight |
| 12 | 548020012 | Sedadlo | Seat |
| 13 | 548020013 | Pravý nášlap | Right footrest |

HECHT[®] 54802

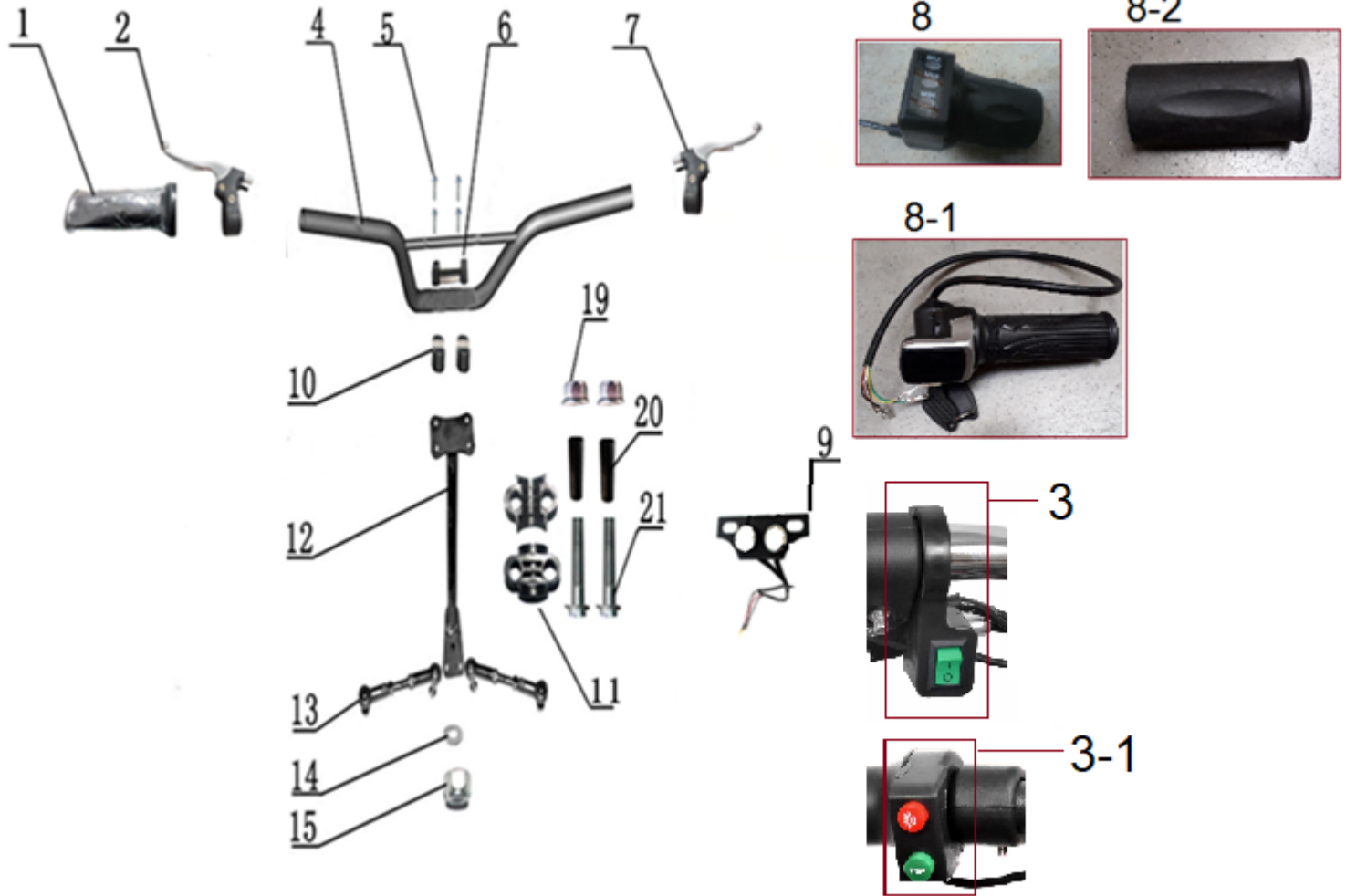
made for garden



| Position | Part number | Název | Name |
|----------|-------------|------------|-------------|
| 2 | 548020015 | Přední rám | Front frame |
| 3 | 548020016 | Rám | Frame |
| 6 | 110103 | Matice | Nut |
| 7 | 100303017 | Šroub | Bolt |
| 8 | 548020021 | Lišta | Bar |

HECHT[®] 54802

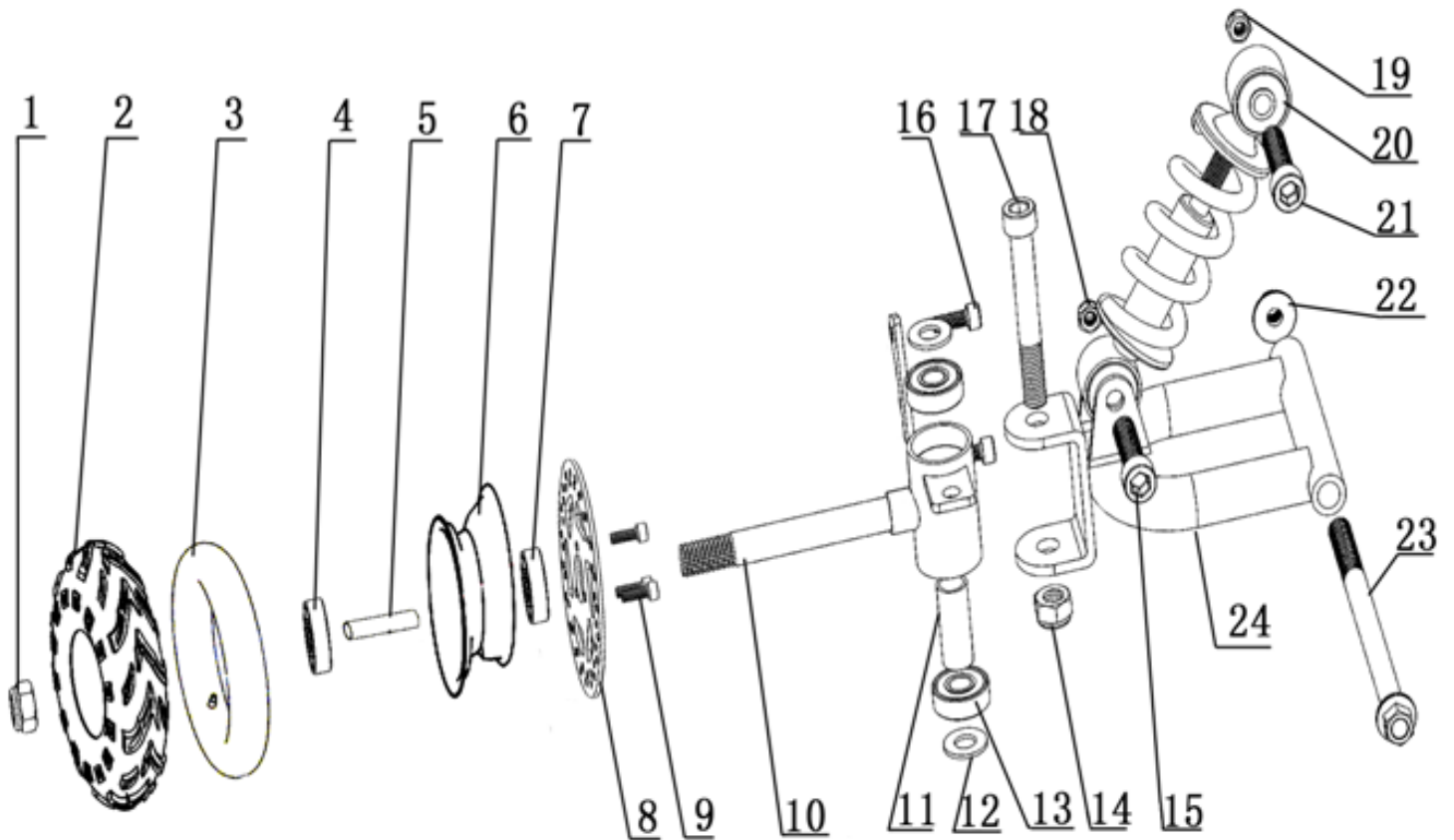
made for garden



| Position | Part number | Název | Name |
|----------|-------------|-------------------------------|-------------------------------|
| 1 | 548020022 | Grip levého madla | Left handle grip |
| 2 | 548020126 | Levá páčka brzdy | Left brake lever |
| 3 | 548020024 | Ovládání rychlosti | Speed control handle |
| 3-1 | 510600003 | Ovládání rychlosti vč. klíčku | Speed control handle with key |
| 4 | 548001025 | Řídítka | Handlebar |
| 5 | 100305047 | Šroub | Bolt |
| 6 | 548020027 | Horní držák řídítek | Handlebar upper clamp |
| 7 | 548020127 | Pravá páčka brzdy | Right brake lever |
| 8 | 548020145 | Ovládání rychlosti | Speed control handle |
| 8-1 | 548001029 | Ovládání rychlosti vč. klíčku | Right handle with key |
| 8-2 | 548020029 | Grip pravého madla | Right handle grip |
| 9 | 548020030 | Samostatná deska panelu | Panel plate |
| 10 | 548020031 | Spodní držák řídítek | Handlebar lower clamp |
| 11 | 548020032 | Objímka | Sleeve |
| 12 | 548001033 | Tyč řídítek | Steering column |
| 13 | 548020034 | Tyč řízení | Steering rod |
| 14 | 548020035 | Podložka | Washer |
| 15 | 548020036 | Matice | Nut |
| 19 | 110107 | Matice | Nut |
| 20 | 548020041 | Pouzdro | Bushing |
| 21 | 100207052 | Šroub | Bolt |

HECHT[®] 54802

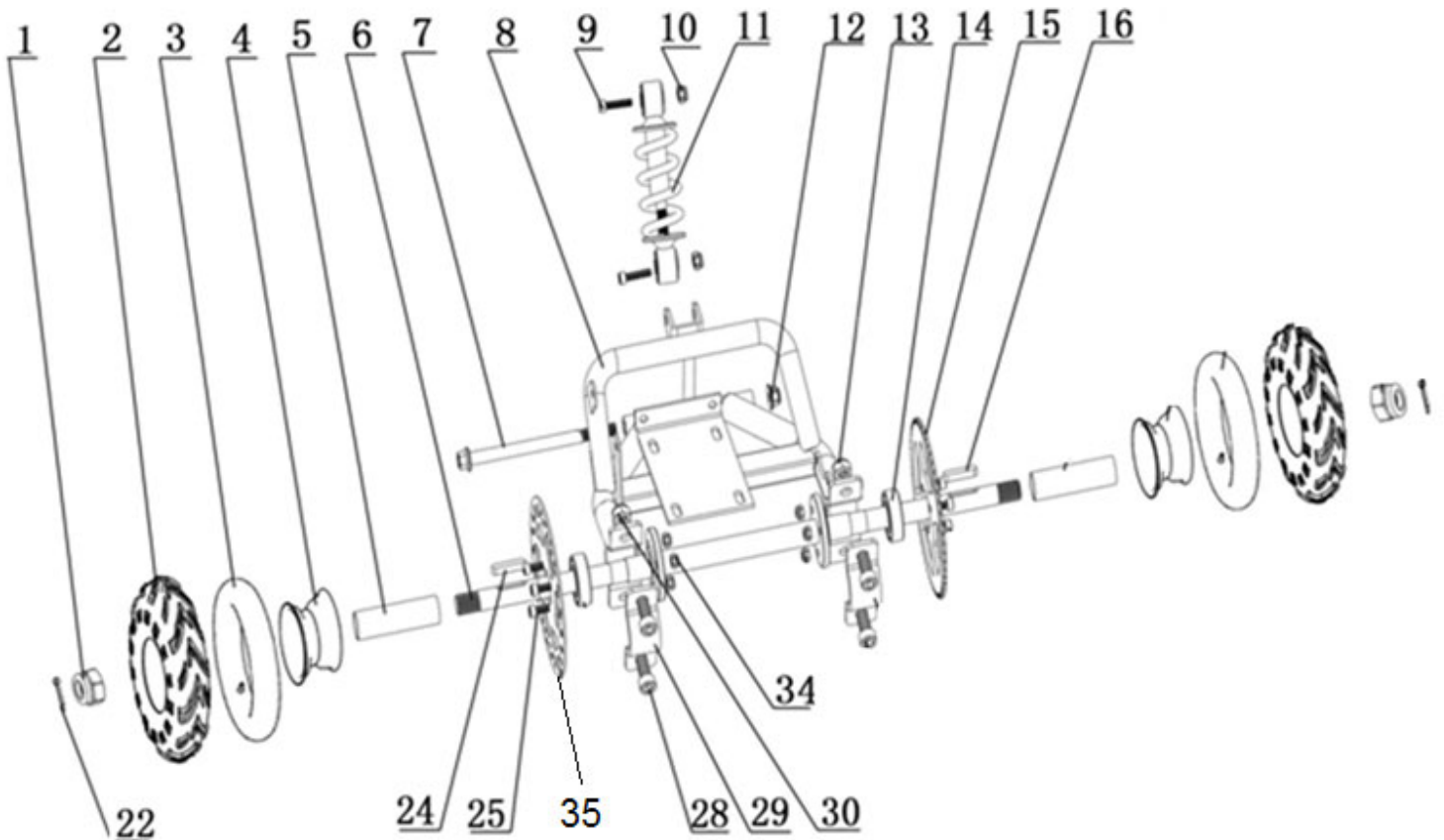
made for garden



| Position | Part number | Název | Name |
|----------|-------------|-------------------------|------------------------|
| 1 | 110109 | Matice | Nut |
| 2 | 548020045 | Přední pneumatika | Front tyre |
| 3 | 548020046 | Duše předního kola | Front wheel tube |
| 4 | 140301 | Ložisko | Bearing |
| 5 | 548020048 | Pouzdro | Bushing |
| 6 | 548020049 | Ráfek předního kola | Front wheel rim |
| 7 | 140301 | Ložisko | Bearing |
| 8 | 548020051 | Přední brzdový kotouč | Front brake disc |
| 9 | 100303009 | Šroub | Bolt |
| 10 | 548020053 | Osa předního kola levá | Left steering knuckle |
| | 548020053P | Osa předního kola pravá | Right steering knuckle |
| 11 | 548020054 | Pouzdro | Bushing |
| 12 | 548020055 | Podložka | Washer |
| 13 | 140300 | Ložisko | Bearing |
| 14 | 110107 | Matice | Nut |
| 15 | 100305032 | Šroub | Bolt |
| 16 | 100303011 | Šroub | Bolt |
| 17 | 100307067 | Šroub | Bolt |
| 18 | 110105 | Matice | Nut |
| 19 | 110105 | Matice | Nut |
| 20 | 548020063 | Přední tlumič | Front shock absorber |
| 21 | 100305032 | Šroub | Bolt |
| 22 | 547504029 | Matice | Nut |
| 23 | 548020066 | Šroub | Bolt |
| 24 | 548020067 | Přední vidlice | Front swingarm |

HECHT[®] 54802

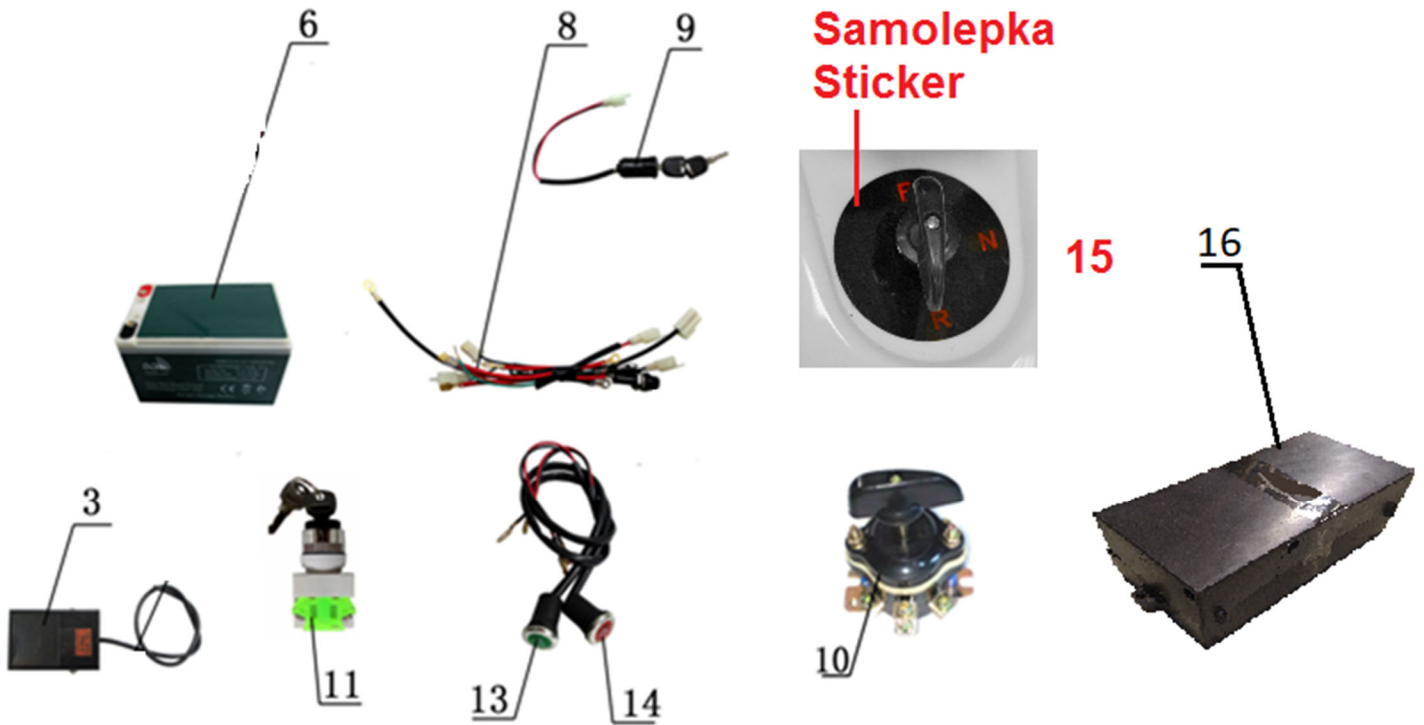
made for garden



| Position | Part number | Název | Name |
|----------|-------------|---------------------------|---------------------|
| 1 | 548020068 | Matice | Nut |
| 2 | 548020069 | Zadní pneumatika Rar tyre | Rear tyre |
| 3 | 548020070 | Duše zadního kola | Duše zadního tube |
| 4 | 548020071 | Disk zadního kola | Rear wheel disc |
| 5 | 548020072 | Pouzdro | Bushing |
| 6 | 548020073 | Osa zadních kol | Rear wheel axle |
| 7 | 548020074 | Šroub | Bolt |
| 8 | 548020075 | Zadní vidlice | Rear frame |
| 9 | 548020076 | Bolt | Bolt |
| 10 | 110105 | Matice | Nut |
| 11 | 548020078 | Zadní tlumič | Rear shock absorber |
| 12 | 547504029 | Matice | Nut |
| 13 | 110107 | Matice | Nut |
| 14 | 142303 | Ložisko | Bearing |
| 15 | Stránka 9 | Zadní řetězka | Rear sprocket |
| 16 | 548020083 | Pero | Key |
| 22 | 548020091 | Závlačka | Cotter pin |
| 24 | 548020083 | Pero | Pero |
| 25 | 100303013 | Šroub | Bolt |
| 28 | 100307027 | Šroub | Bolt |
| 29 | 548020096 | Objímka | Sleeve |
| 30 | 110107 | Matice | Nut |
| 34 | 110103 | Matice | Nut |
| 35 | 548020082 | Brzdový kotouč | Brake disc |

HECHT[®] 54802

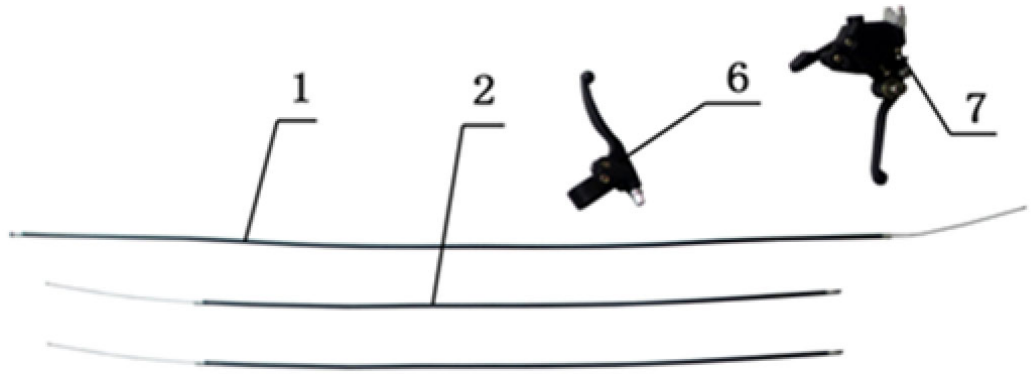
made for garden



| Position | Part number | Název | Name |
|----------|-------------|--------------------------|-------------------------|
| 3 | 548020105 | Spínač pedálu | Pedal switch |
| 6 | 548000066 | Akumulátor 12V12Ah (1ks) | Battery 12V12Ah (1pcs) |
| 8 | 548020110 | Kabeláž | Main cable assembly |
| 9 | 548020111 | Spínací skříňka + Klíček | Switchbox + Key |
| 10 | 548020112 | Spínač | Switch |
| 11 | 548020113 | 3-Polohový spínač | 3-Speed switch |
| 13 | 548020115 | Kontrolka (Zelená) | Indicator light (Green) |
| 14 | 548020116 | Kontrolka (Červená) | Indicator light (Red) |
| 15 | 548020140 | Samolepka pod spínač | Sticker |
| 16 | 548001120 | Skříň baterie | Battery box |

HECHT[®] 54802

made for garden



8

Brzdové destičky
Brake pads

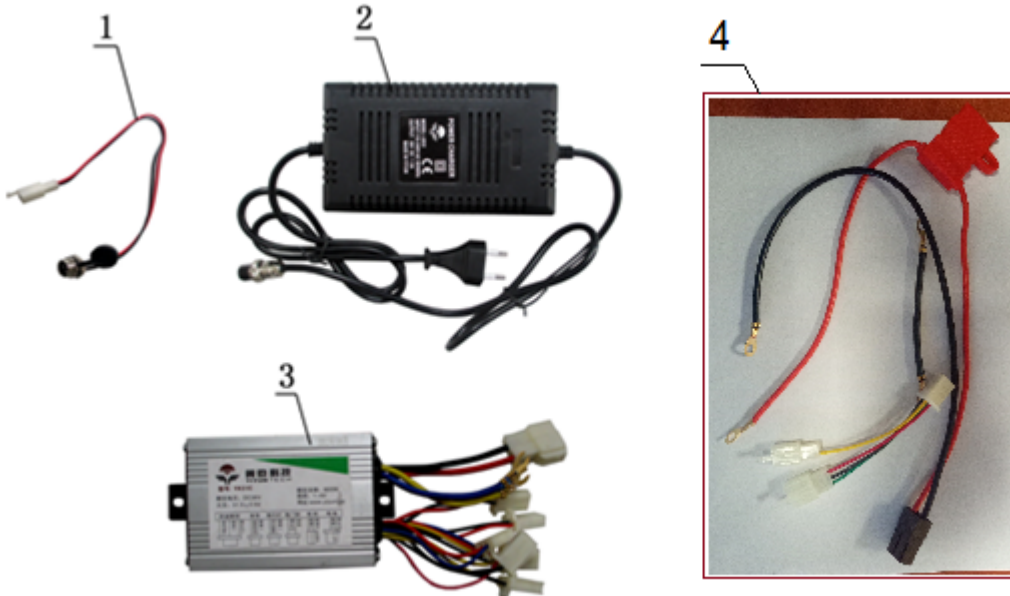
4



5



| Position | Part number | Název | Name |
|----------|-------------|----------------------------|-----------------------|
| 1 | 548020121 | Bowden zadní brzdy | Rear brake cable |
| 2 | 548020122 | Bowden přední brzdy | Front brake cable |
| 4 | 548020124 | Přední levá brzda | Front left brake |
| 5 | 548020125 | Přední pravá brzda | Front right brake |
| 6 | 548020126 | Páčka brzdy levá | Brake lever left |
| 7 | 548020127 | Páčka brzdy pravá | Brake lever right |
| 8 | 548020150 | Brzdové destičky (SET 2ks) | Brake pads (SET 2pcs) |



| Position | Part number | Název | Name |
|----------|-------------|-----------------------|------------------------------|
| 1 | 548020128 | Konektor nabíječky | Charger konektor |
| 2 | 548020129 | Nabíječka | Charger |
| 3 | 548002119 | Elektronika | Controller |
| 4 | 548001150 | Kabeláž k elektronice | Controller connecting cables |

HECHT[®] 54802

made for garden



| Position | Part number | Název | Name |
|----------|-------------|--------------------------------|---------------------------------|
| 1 | 548020131 | Motor | Motor |
| 2 | 548020132 | Řetězka motoru | Motor sprocket |
| 3 | 548020133 | Zadní řetězka 25H-72 (72 zubů) | Rear sprocket 25H-72 (72 teeth) |
| | 568001133 | Zadní řetězka 25H-78 (78 zubů) | Rear sprocket 25H-78 (78 teeth) |
| 4 | 548020134 | Řetěz 25H-98 (98 článků) | Chain 25H-98 (98 links) |
| | 568001134 | Řetěz 25H-102 (102 článků) | Chain 25H-102 (102 links) |