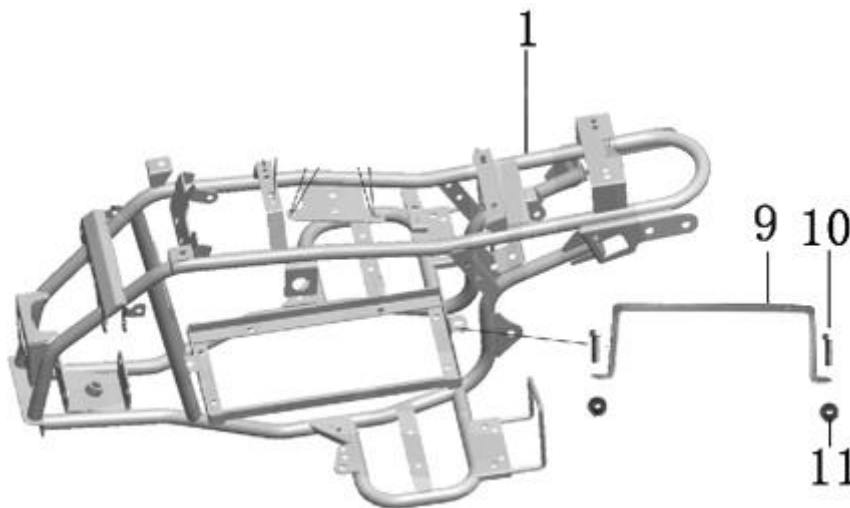


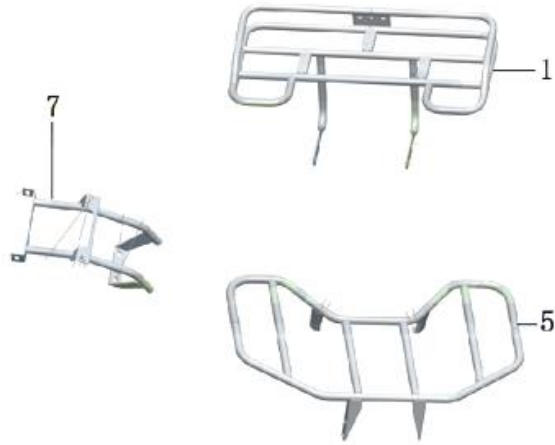
Position	Part number	Jméno	Name
1	593990251	Bezpečnostní nálepky	Safety stickers
2	HECHT0054700	Vlajka	Flag



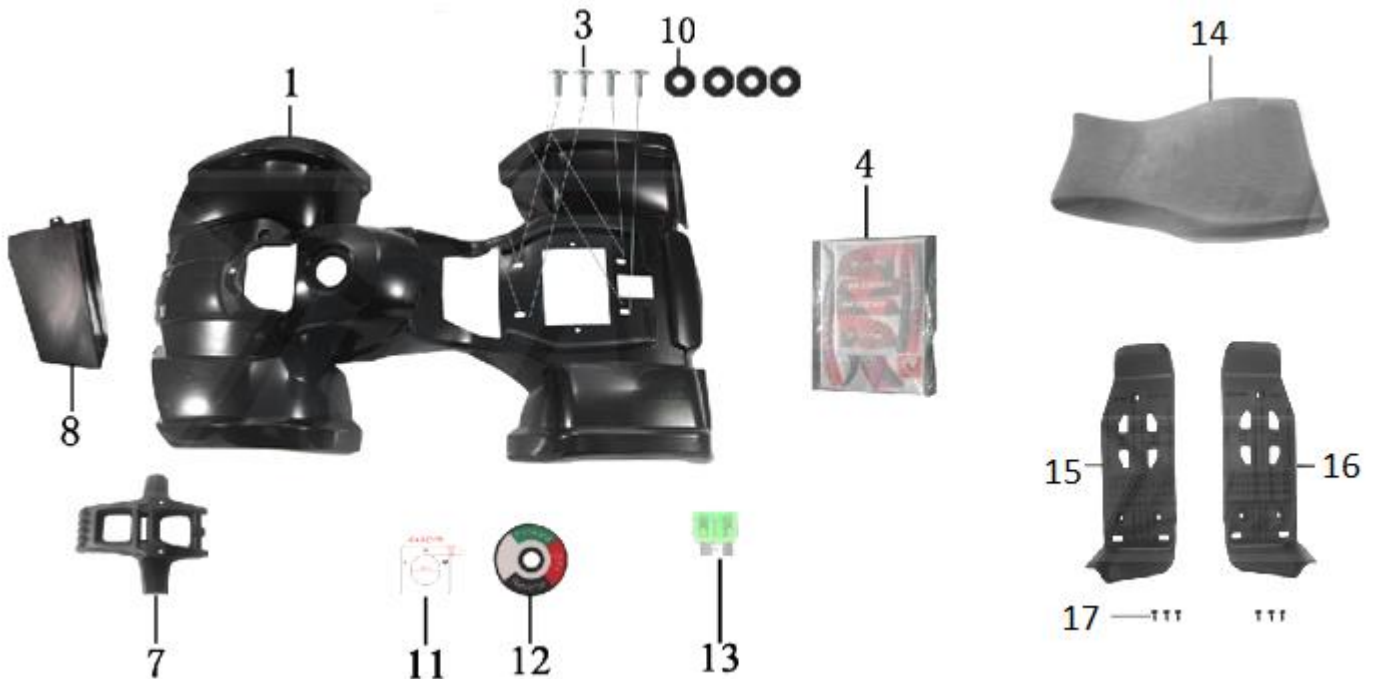
Position	Part number	Název	Name
1	568003001	Rám	Main frame
9	548003002	Lišta	Bar
10	100303027	Šroub	Bolt
11	110103	Matice	Nut

HECHT[®] 56100 ARMY COMIC RED

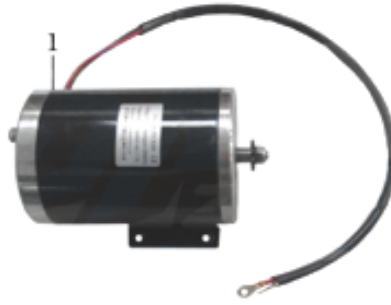
made for garden



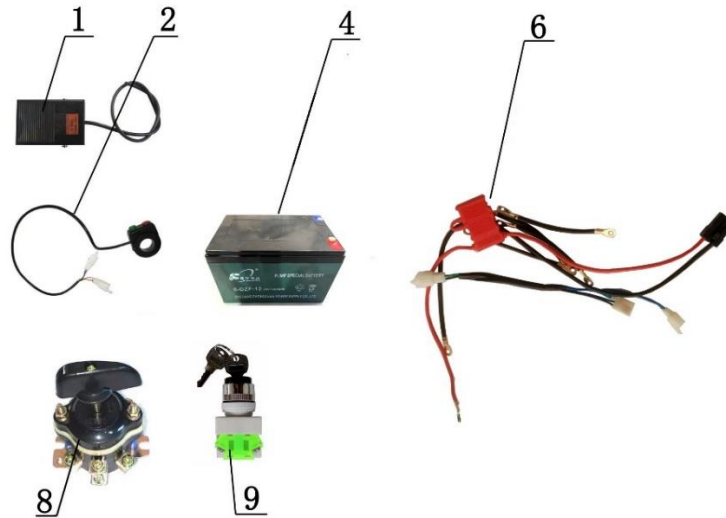
Position	Part number	Název	Name
1	568003009	Zadní nosič	Rear rack
5	568003010	Přední nosič	Front rack
7	568003011	Přední nárazník	Front bumper



Position	Part number	Název	Name
1	568003002	Kapotáž RED	Front body RED
	568003003	Kapotáž COMIC	Front body COMIC
	568013002	Kapotáž ARMY	Front body ARMY
3	548020005	Šroub	Bolt
4	568003004	Samolepky na kapotáž - set	Main cover stickers - set
7	568003005	Přední rám nárazníku	Front bumper frame
8	548001120	Skříň baterie	Battery box
10	548020002	Podložka	Rubber Pad
11	548003034	Samolepka	Sticker
12	548003035	Samolepka	Sticker
13	548003037	Pojistka	Fuse
14	568003008	Sedadlo	Seat
15	548003029	Levý nášlap	Left footrest
16	548003030	Pravý nášlap	Right footrest
17	548020005	Šroub	Bolt



Position	Part number	Název	Name
1	541030000	Motor	Engine



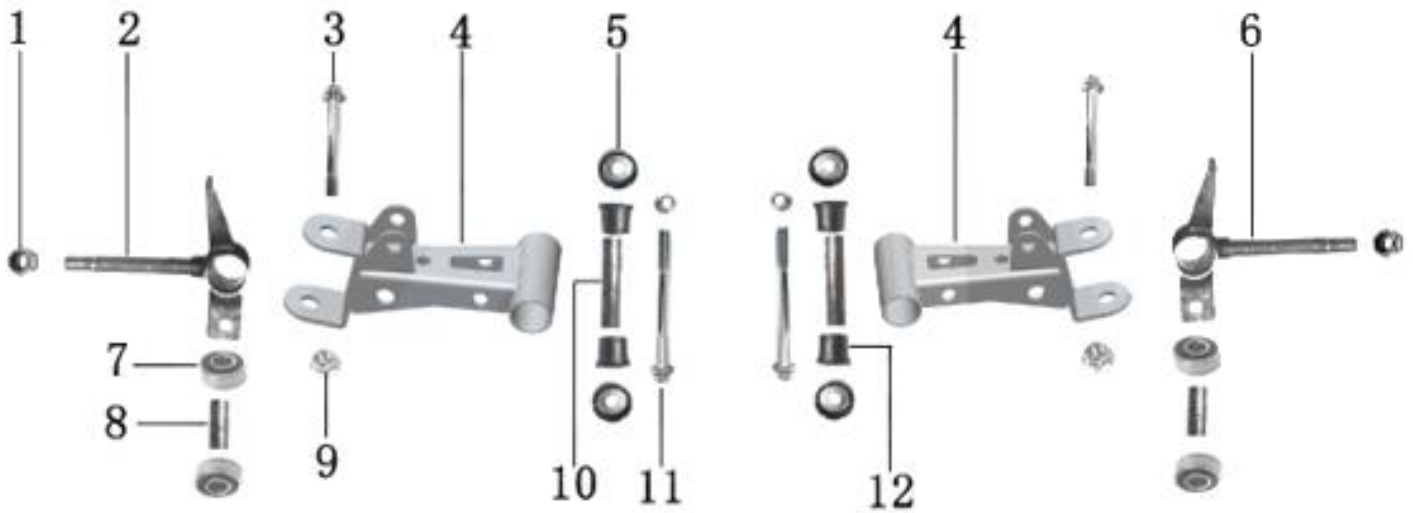
Position	Part number	Název	Name
1	548020105	Spínač pedálu	Pedal switch
2	548020024	Spínač světel	Light switch
4	548000066	Akumulátor 12V (1kus)	Battery 12V (1pcs)
6	548003004	Kabeláž	Main cable
8	548020112	Spínač	Switch
9	548020113	3-Polohový spínač	3-Speed switch



Position	Part number	Název	Name
1	548020128	Konektor nabíječky	Charger connector
2	548020129	Nabíječka	Charger
3	541030001	Elektronika	Controller

HECHT[®] 56100 ARMY COMIC RED

made for garden



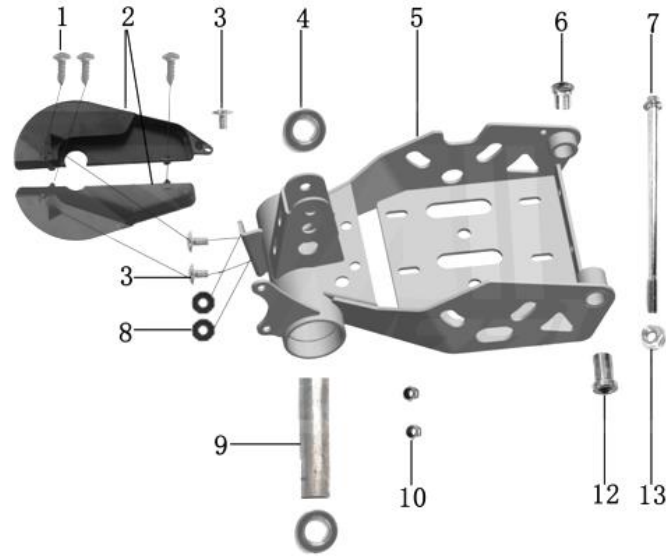
Position	Part number	Název	Name
1	110109	Matice	Nut
2	548003005	Osa předního kola levá	Left steering knuckle
3	100207067	Šroub	Bolt
4	548003006	Přední vidlice	Front swingarm
5	548003007	Krytka	Cap
6	548003008	Osa předního kola pravá	Steering knuckle right
7	140200	Ložisko	Bearing
8	548003009	Pouzdro	Bushing
9	110107	Matice	Nut
10	548003010	Pouzdro	Bushing
11	100207087	Šroub	Bolt
12	548003011	Pouzdro	Bushing



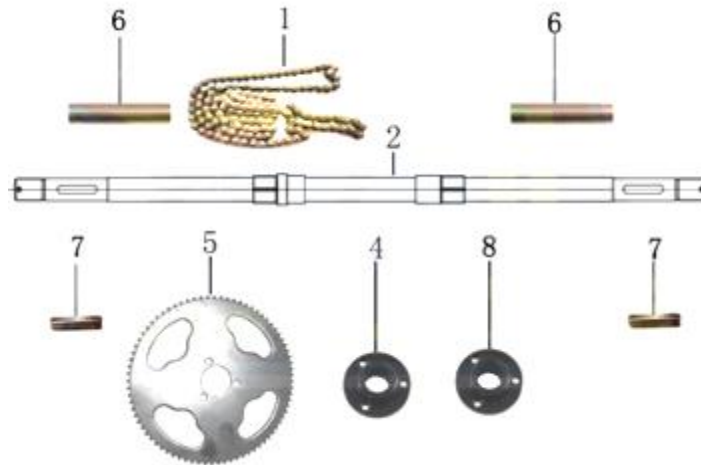
Position	Part number	Název	Name
1	548003012	Přední tlumič	Front shock absorber
2	110105	Matice	Nut
3	100105032	Šroub	Bolt
4	548003013	Zadní tlumič	Rear shock absorber

HECHT[®] 56100 ARMY COMIC RED

made for garden



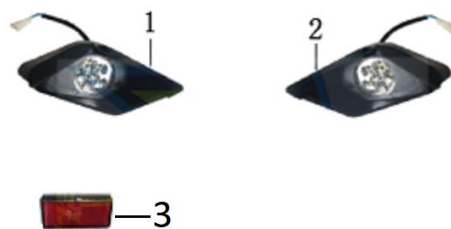
Position	Part number	Název	Name
1	100501013	Šroub	Bolt
2	548003014	Kryt řetězu	Chain cover
3	100501007	Šroub	Bolt
4	140204	Ložisko	Bearing
5	548003015	Zadní vidlice	Rear swingarm
6	548003016	Pouzdro	Bushing
7	100207187	Šroub	Bolt
8	548020002	Gumová podložka	Rubber pad
9	548003017	Pouzdro	Bushing
10	110103	Matice	Nut
12	548003018	Pouzdro	Bushing
13	110107	Matice	Nut



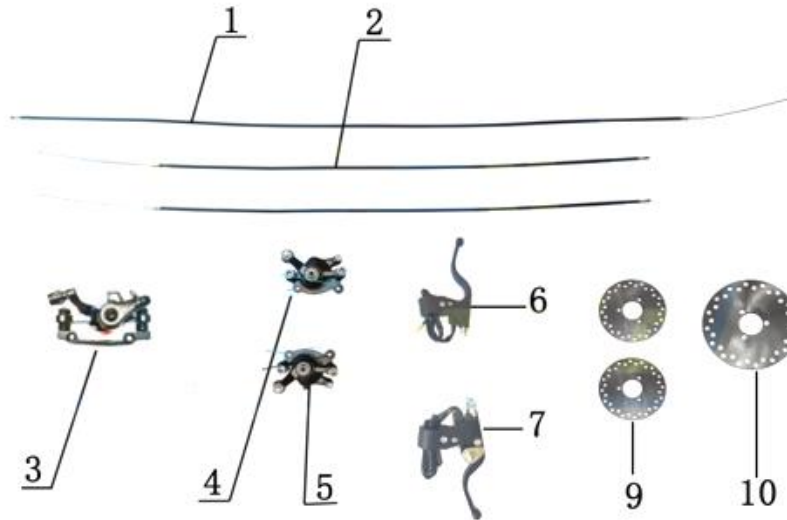
Position	Part number	Název	Name
1	548001134	Řetěz	Chain
2	548003019	Zadní osa kol	Rear wheel axle
4	548003020	Náboj	Seat
5	548003021	Zadní řetězka	Rear sprocket
6	548003022	Pouzdro	Bushing
7	548003023	Pero	Key
8	548003024	Náboj	Seat



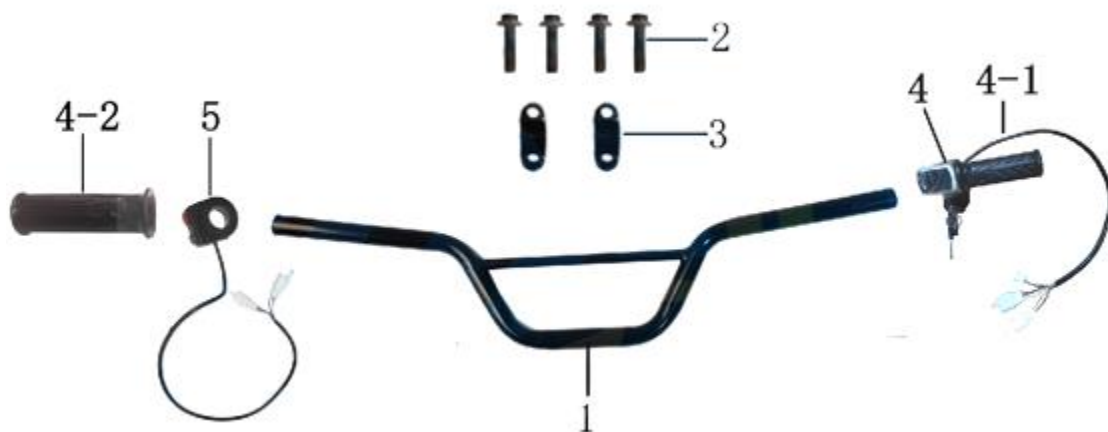
Position	Part number	Název	Name
1	548003025	Tyč řídicí	Steering column
2	548003026	Objímka	Sleeve
3	548003027	Pouzdro	Bushing
4	110107	Matice	Nut
5	100207052	Šroub	Bolt
6	548020034	Tyč řízení	Steering rod
7	110107	Matice	Nut



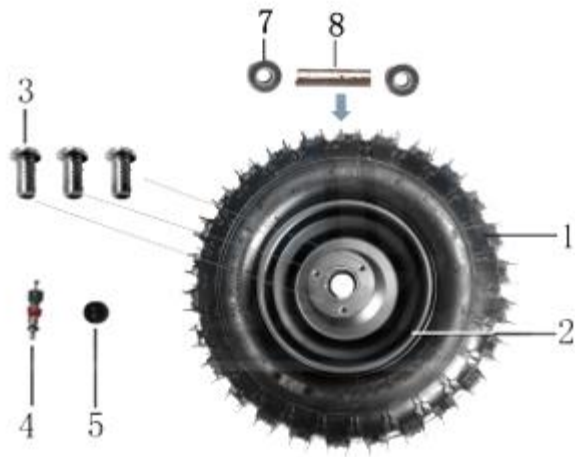
Position	Part number	Název	Name
1	568003006	Sestava levého světla	Left Light Assembly
2	568003007	Sestava pravého světla	Right Light Assembly
3	548003040	Zadní odrazka	Reflective film



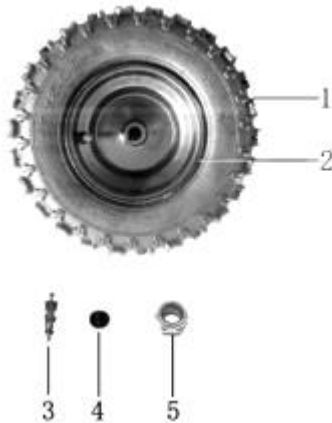
Position	Part number	Název	Name
1	548020121	Bowden zadní brzdy	Rear brake cable
2	548020122	Bowden přední brzdy	Bowden přední brzdy
3	548003028	Zadní brzda	Rear brake
4	548020125	Přední pravá brzda	Front right brake
5	548020124	Přední levá brzda	Front left brake
6	548020126	Levá páčka brzdy	Left brake lever
7	548020127	Pravá páčka brzdy	Brake lever right
9	548020051	Přední brzdový kotouč	Front brake disc
10	548020082	Zadní brzdový kotouč	Rear brake disc
11	548003047	Brzdové destičky zadní - pár	Rear brake pads set
12	548003048	Brzdové destičky přední - pár	Front brake pads set



Position	Part number	Název	Name
1	548003041	Řídítka	Handlebar
2	100205027	Šroub	Bolt
3	548003042	Držák řídítek	Handlebar bracket
4	548003043	Ovládání rychlosti vč. klíčku	Right handle grip with key
4-1		Levý grip řídítek	Left handle grip
4-2		Pravý grip řídítek	Right handle grip
5	548020024	Spínač světel	Light switch



Position	Part number	Název	Name
1	548020045	Pneumatika přední	Front tyre
1-1	548020070	Duše kola	Rear wheel tube
2	548001049	Disk předního kola	Front wheel disc
3	100303009	Šroub	Bolt
4	548003044	Ventilek	Valve core
5	548003045	Víčko ventilku	Valve cap
7	140201	Ložisko	Bearing
8	548003046	Pouzdro	Bushing



Position	Part number	Název	Name
1	548020069	Pneumatika	Rear tyre
1-1	548020070	Duše kola	Rear wheel tube
2	548001071	Disk zadního kola	Rear wheel disc
3	548003044	Ventilek	Valve core
4	548003045	Víčko ventilku	Valve cap
5	110113	Matice	Nut