

HECHT[®] 56126

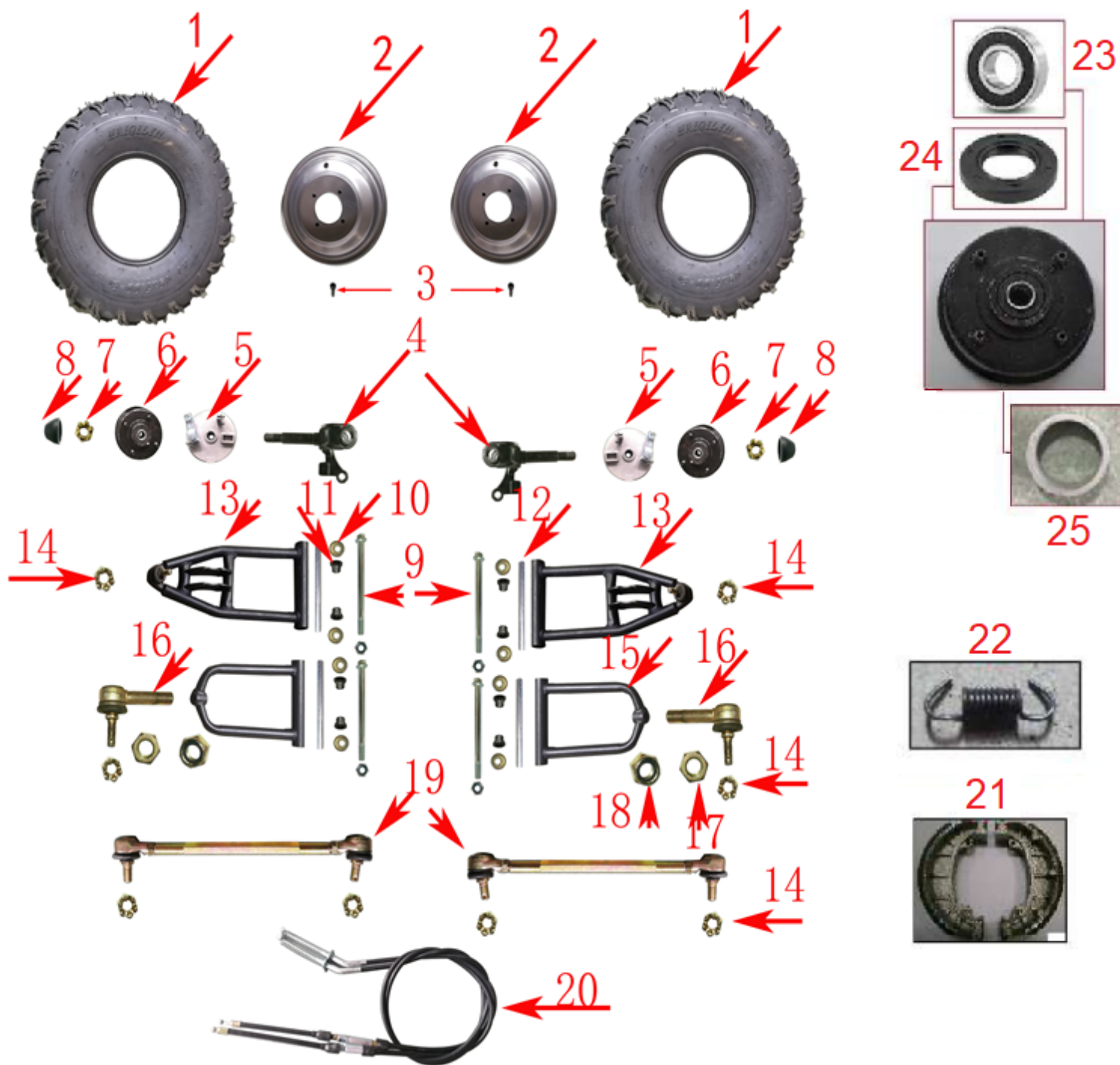
made for garden



Position	Part number	Název	Name
1	561250140	Samolepky na kapotáž - RED	Stickers set - RED
2	561250141	Samolepky na kapotáž - ARMY	Stickers set - ARMY

HECHT® 56126

made for garden



Position	Part number	Název	Name
1	561250001	Přední pneumatika	Front tyre
2	561250002	Disk předního kola	Front wheel disc
3	593990056	Ventilek	Valve
4	561250004	Osa levého kola	Left knuckle
	5612500041	Osa pravého kola	Right knuckle
5	561250005	Štít levé brzdy	Left brake shield
	5612500051	Štít pravé brzdy	Right bracket shield
6	561250006	Brzdový buben	Brake drum
7	541200051	Korunová matice	Nut
8	561250008	Krytka kola	Wheel hub cap
9	561250009	Šroub	Bolt
10	561250010	Krytka	Dust cover
11	561250011	Pouzdro plastové	Plastic bushing
12	561250012	Pouzdro	Bushing

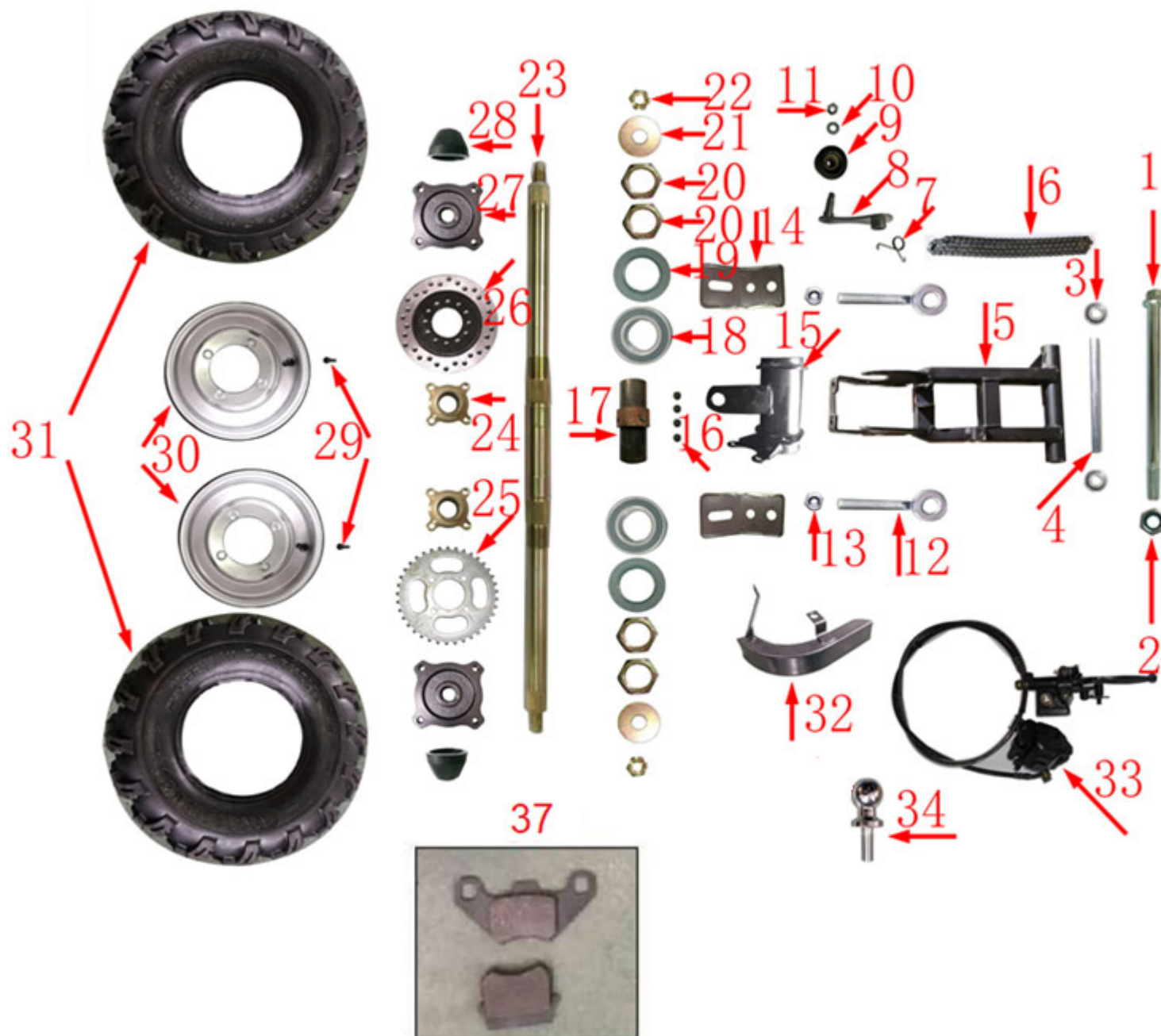
HECHT[®] 56126

made for garden

Position	Part number	Název	Name
13	561250013	Spodní vidlice	Lower fork
14	541200025	Korunová matice	Nut
15	561250015	Horní vidlice	Upper fork
16	561250016	Kulový čep	Ball joint
17	561250017	Matice	Nut
18	561250018	Matice	Nut
19	561250019	Tyč řízení	Steering rod
20	561250020	Bowden bubnové brzdy (1 ks)	Front brake cable (1 pcs)
21	561250021	Brzdová čelist (pár)	Drum brake shoe (pair)
22	561250022	Pružina brzdy	Drum brake spring
23	140203	Ložisko	Bearing
24	561250024	Gufero	Oil seal
25	561500030	Pouzdro	Bushing

HECHT® 56126

made for garden

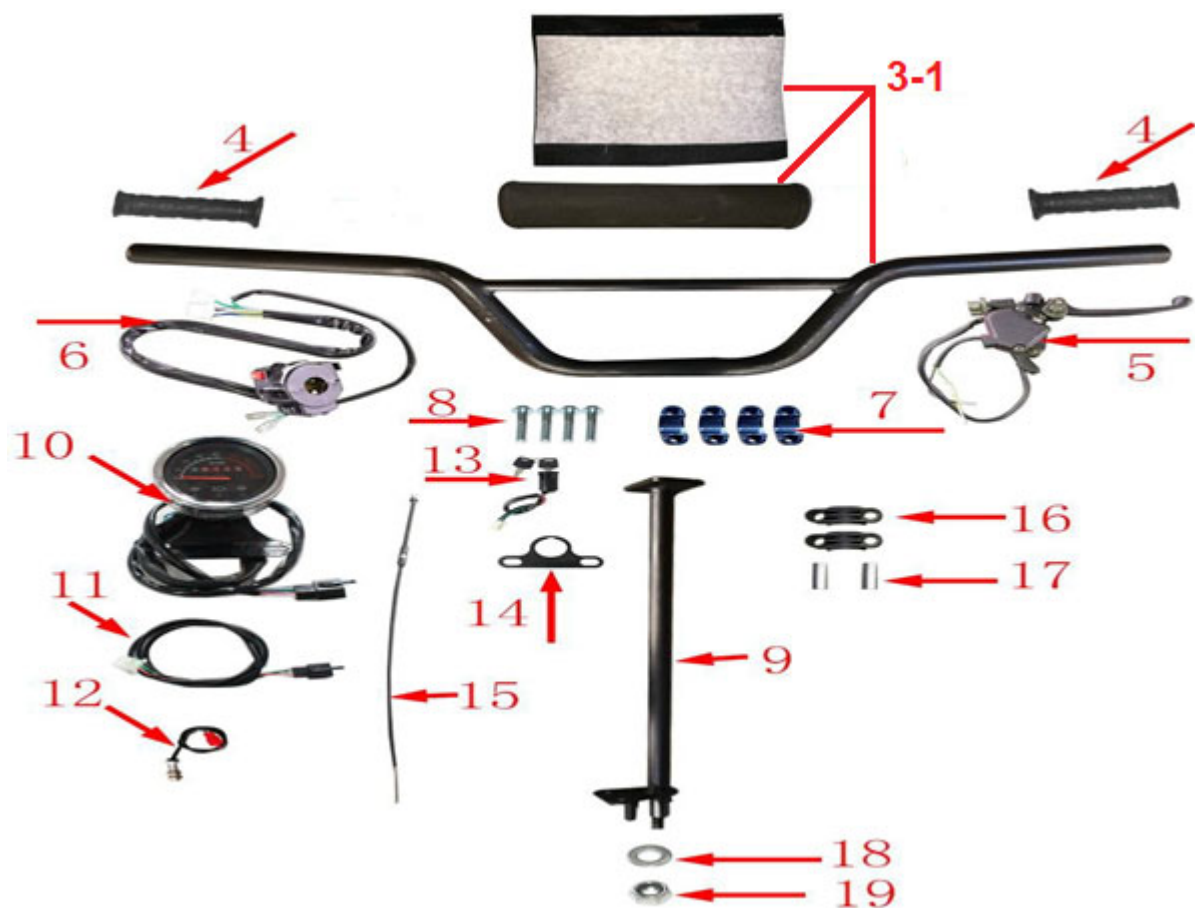


Position	Part number	Název	Name
1	100209217	Šroub	Bolt
2	110309	Matice	Nut
3	140101	Ložisko	Bearing
4	561250034	Pouzdro	Bushing
5	561250035	Zadní vidlice	Rear fork
6	561250036	Řetěz	Chain
7	561250037	Pružina napínáku	Tensioner spring
8	561250038	Páka napínáku	Tensioner bracket
9	561250039	Napínák řetězu	Chain tensioner
10	120107	Podložka	Washer
11	110307	Matice	Nut
12	561250042	Šroub napínáku	Tensioner bolt
13	110105	Matice	Nut
14	561250044	Objímka	Fixing plate
15	561250045	Domeček	Housing
16	561250046	Magnet	Magnet
17	561250047	Hřídel	Axle
18	140206	Ložisko	Bearing

Position	Part number	Název	Name
19	561250049	Gufero	Oil seal
20	561250050	Matice	Nut
21	561250051	Krytka	Dust cover
22	587002137	Korunová matice	Nut
23	561250053	Zadní osa	Rear axle
24	561250054	Náboj brzdy	Brake retainer
25	561250055	Zadní řetězka	Rear sprocket
26	561250056	Brzdový kotouč	Brake disc
27	561250057	Náboj kola	Rear wheel hub
28	561250058	Krytka kola	Rear wheel hub cap
29	561250059	Ventilek	Valve
30	561250060	Disk zadního kola	Rear wheel disc
31	561250061	Zadní pneumatika	Rear tire
32	561250062	Kryt řetězu	Chain cover
33	561250063	Zadní brzda kompletní	Rear brake assembly
34	561250064	Tažná koule	Tow ball
37	561250067	Brzdové destičky (pár)	Brake pads (pair)

HECHT[®] 56126

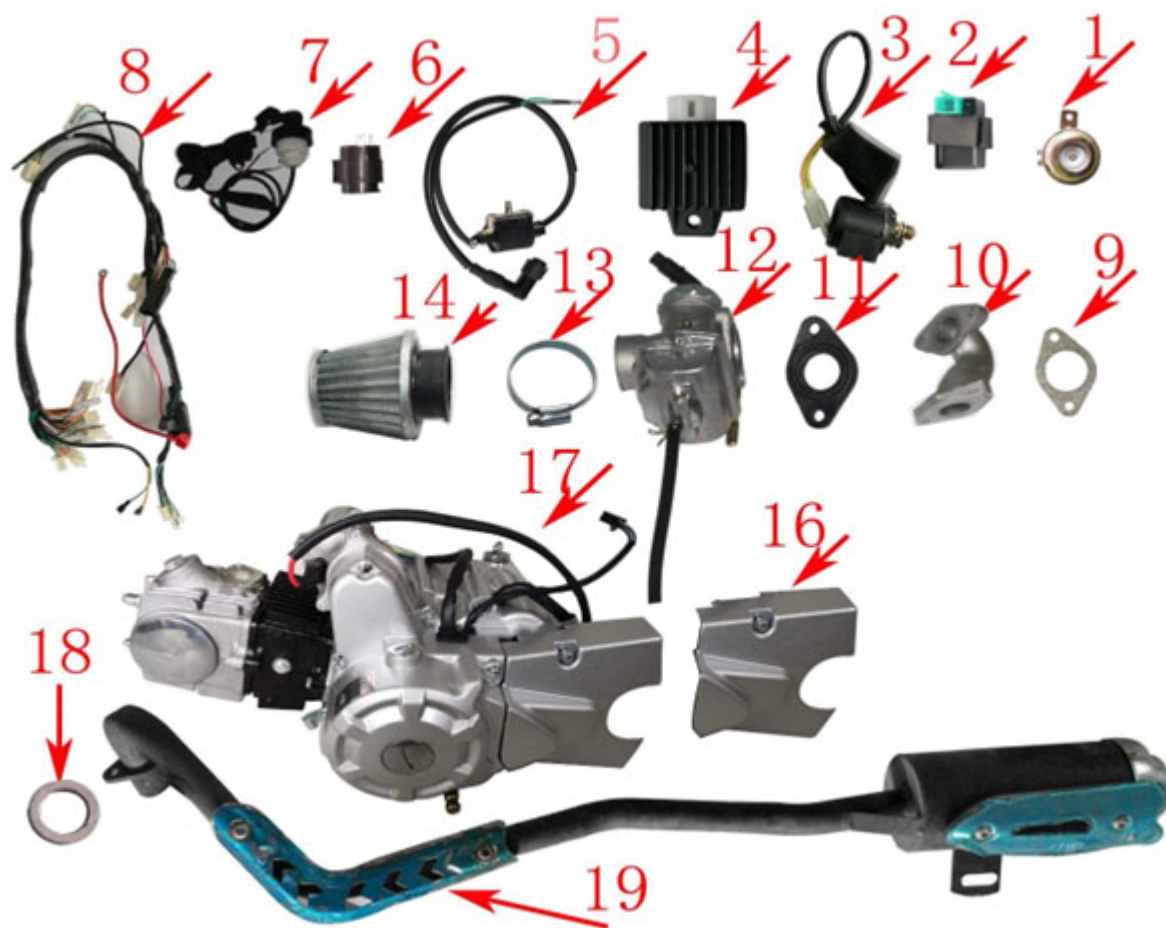
made for garden



Position	Part number	Název	Name
3-1	561250073	Řídítka kompletní	Handlebar assembly
4	561250074	Rukojeť	Grip
5	561250075	Ovládací páka	Control lever
6	561250076	Spínač levého madla	Switch
7	561250077	Objímka	Sleeve
8	100205047	Šroub	Bolt
9	561250079	Tyč řidítek	Steering column
10	561250080	Tachometr	Speedmeter
11	561250081	Připojovací kabel	Connecting cable
12	561250082	Snímač rychlosti	Speed sensor
13	547506016	Spínač s klíčky	Switch with keys
14	561250084	Držák spínače	Switch bracket
15	561250085	Bowden plynu	Throttle cable
16	561250086	Objímka	Sleeve
17	561250087	Pouzdro	Bushing
18	120107	Podložka	Washer
19	110107	Matice	Nut

HECHT[®] 56126

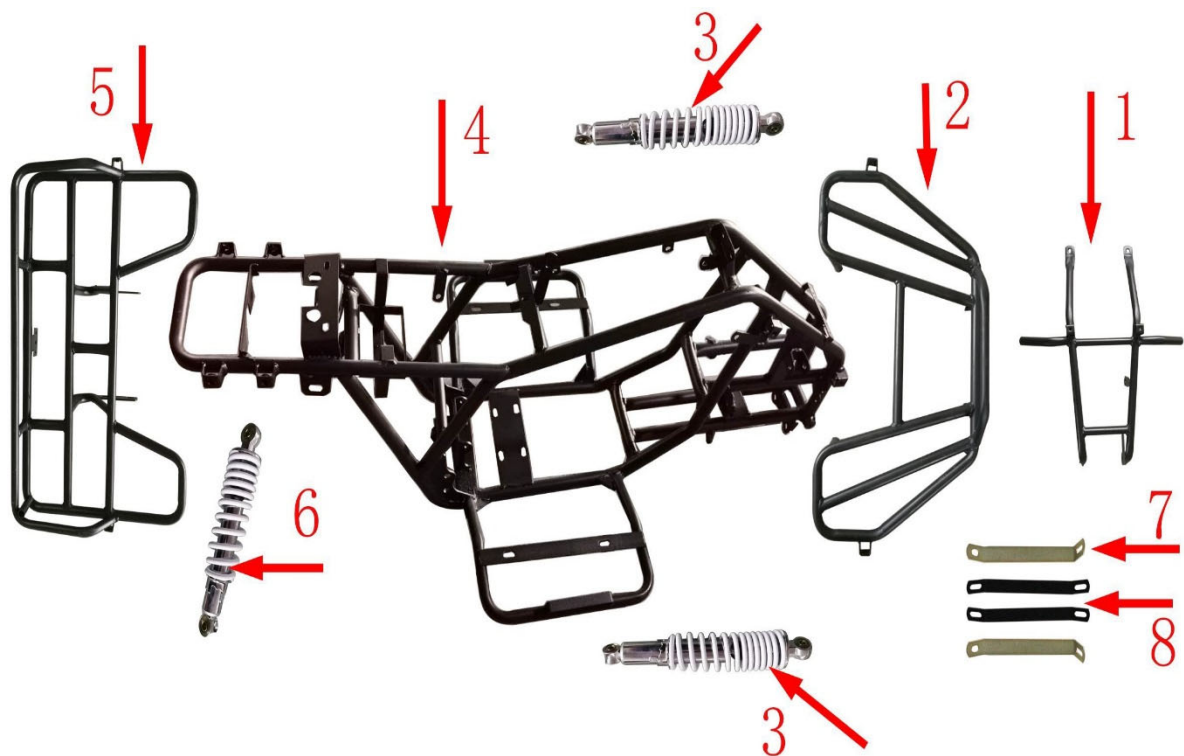
made for garden



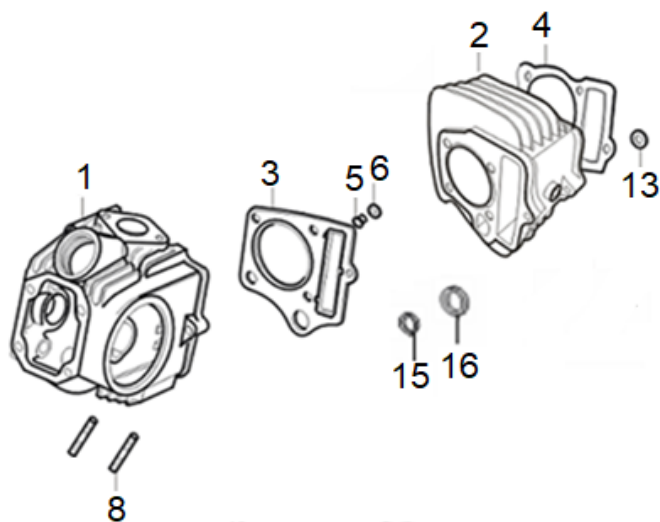
Position	Part number	Název	Name
1	561250091	Klakson	Horn
2	561250092	Relé	Relay
3	561250093	Relé	Relay
4	561250094	Usměrňovač	Rectifier
5	561250095	Cívka zapalování	Ignition coil
6	561250096	Přerušovač směrových světél	Circuit breaker (turn light)
7	561250097	Bezpečnostní mech. pojistka	Safety mechanical braker
8	561250098	Kabeláž	Main cable
9	561250099	Těsnění	Gasket
10	561250100	Příruba	Pipe
11	561250101	Těsnění	Gasket
12	561250102	Karburátor	Carburetor
13	561250103	Stahovací objímka	Clamp
14	561250104	Vzduchový filtr	Air filter
16	561250106	Kryt řetězu	Chain cover
17	561260107	Motor	Engine
18	561250108	Těsnění výfuku	Muffler gasket
19	561250109	Výfuk	Muffler

HECHT® 56126

made for garden



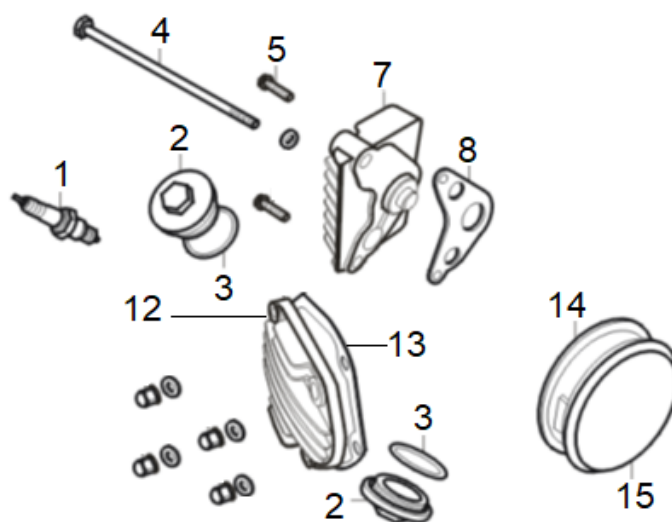
Position	Part number	Název	Name
1	561250111	Přední nárazník	Front bumper
2	561250112	Přední nosič	Front shelf
3	561260113	Přední tlumič	Front shock absorber
4	561250114	Rám	Frame
5	561250115	Zadní nosič	Rear shelf
6	561260116	Zadní tlumič	Rear shock absorber
7	561250117	Vzpěra nosiče (pár)	Front shelf brackets (pair)
8	561250118	Vzpěra kapotáže (pár)	Plastic cover brackets (pair)



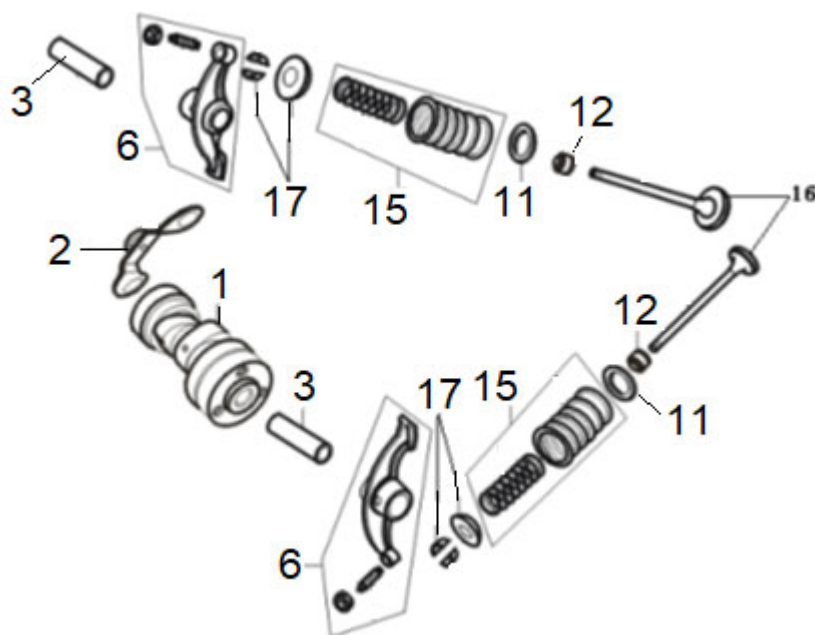
Position	Part number	Název	Name
1	561250201	Hlava válce	Cylinder head
2	561250202	Válec	Cylinder
3	561250203	Těsnění hlavy válce	Cylinder head gasket
4	561250204	Těsnění válce	Cylinder gasket
6	561250206	Těsnící pouzdro	Čep
8	561250208	Svorník	Stud bolt
13	561250213	O kroužek	O ring
16	561250216	Těsnící kroužek	Seal ring

HECHT[®] 56126

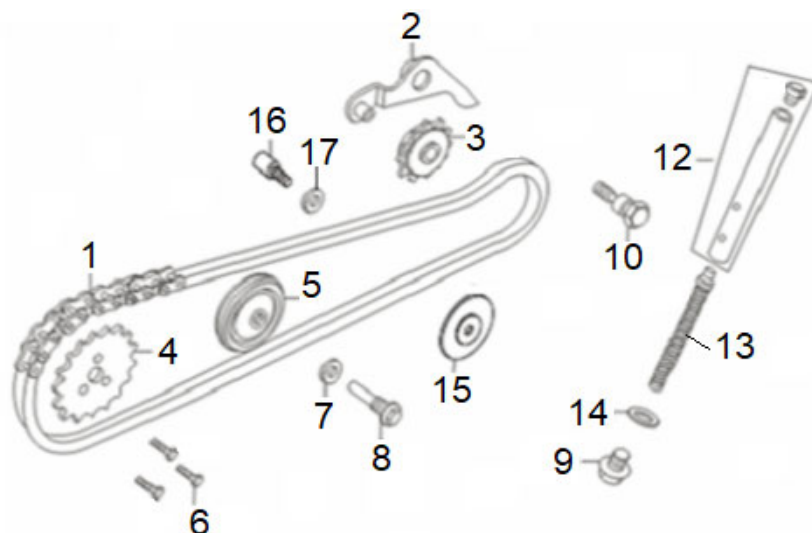
made for garden



Position	Part number	Název	Name
1	11101-A142-003	Svíčka zapalování	Spark plug
2	561250222	Krytka	Cover
3	561250223	O kroužek	O ring
7	561250227	Ventilové víko	Cylinder head cover
8	561250228	Těsnění ventilového víka	Cylinder head cover gasket
12	561250232	Ventilové víko	Cylinder head cover
13	561250233	Těsnění ventilového víka	Cylinder head cover gasket
14	561250234	Těsnění ventilového víka	Cylinder head cover gasket
15	561250235	Kryt hlavy	Cylinder side cover



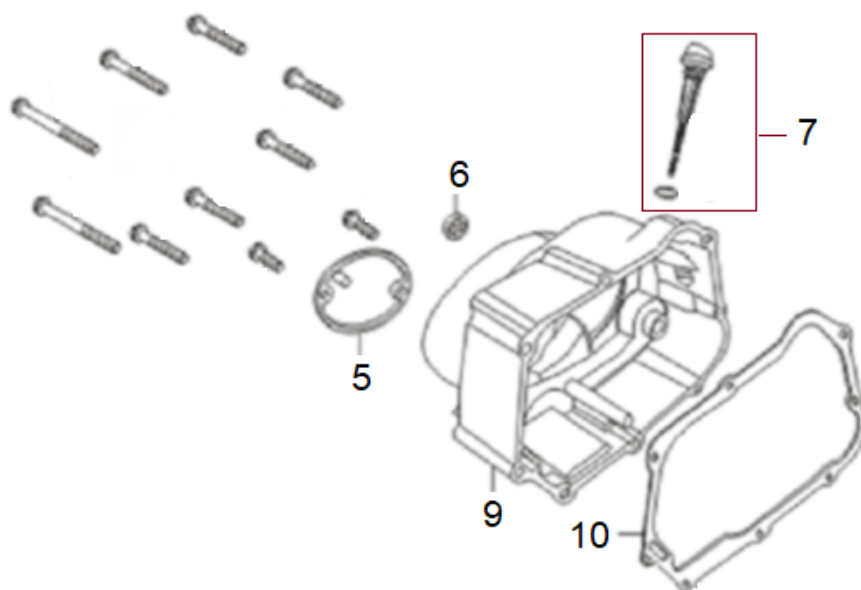
Position	Part number	Název	Name
1	561250241	Vačková hřídel	Camshaft
2	Nedostupné	Páčka	Reducing valve
3	561250243	Čep vahadla	Valve rocker axle
6	561250246	Vahadlo ventilu	Valve rocker
11	561250251	Podložka pružina ventilu	Valve spring washer
12	561250252	Těsnění ventilu	Valve seal
15	561250255	Pružina ventilu	Valve spring
16	561250256	Ventily set	Valve set
17	561250257	Pojistka ventilu	Valve locker



Position	Part number	Název	Name
1	561250261	Řetěz	Chain
2	561250262	Páka napínaču	Tensioner lever
3	561250263	Napínací kladka řetězu	Chain tensioner pulley
4	561250264	Řetězka	Sprocket
5	561250265	Vodící kladka řetězu	Guide pulley
6	561250266	Šroub řetězky	Bolt
7	120105	Podložka	Washer
8	561250268	Čep kladky	Bolt
9	746001066	Šroub	Bolt
10	561250270	Čep	Pin
12	561250272	Pouzdro	Pouzdro
13	561250273	Pružina	Spring
14	561250274	Podložka	Washer
15	561250275	Napínací kladka řetězu	Pulley
16	561250276	Čep řetězky	Pin
17	120203	Pružná podložka	Spring washer

HECHT[®] 56126

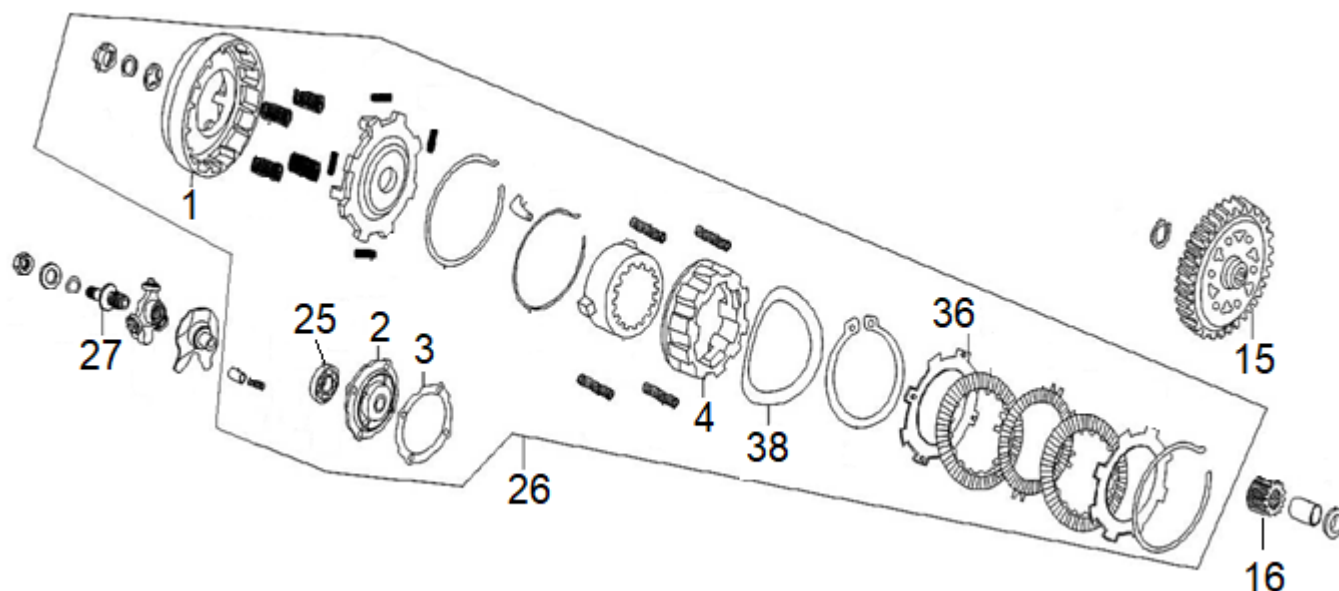
made for garden



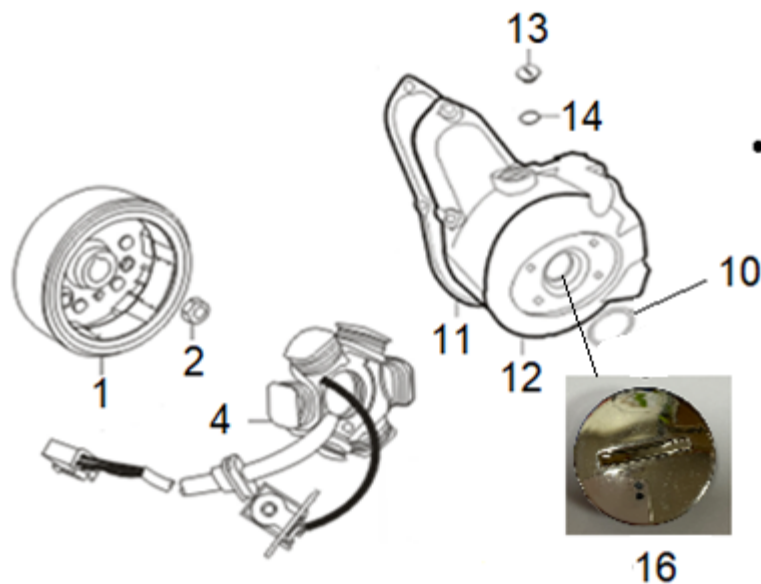
Position	Part number	Název	Name
5	561250285	Krytka	Decorative cover
6	561250286	Olejoznak	Oil glass
7	561250287	Olejová měrka	Oil dipstick
9	561250289	Kryt skříně pravý	Crankcase right cover
10	561250290	Těsnění skříně pravé	Crankcase right cover

HECHT® 56126

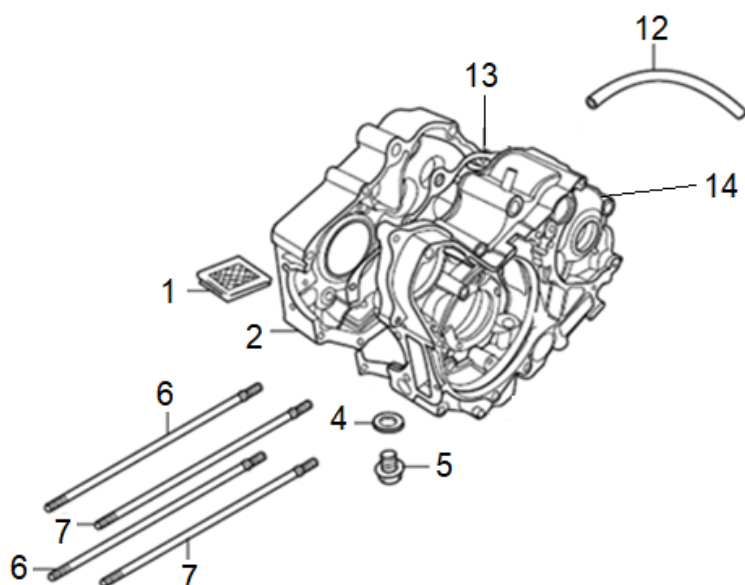
made for garden



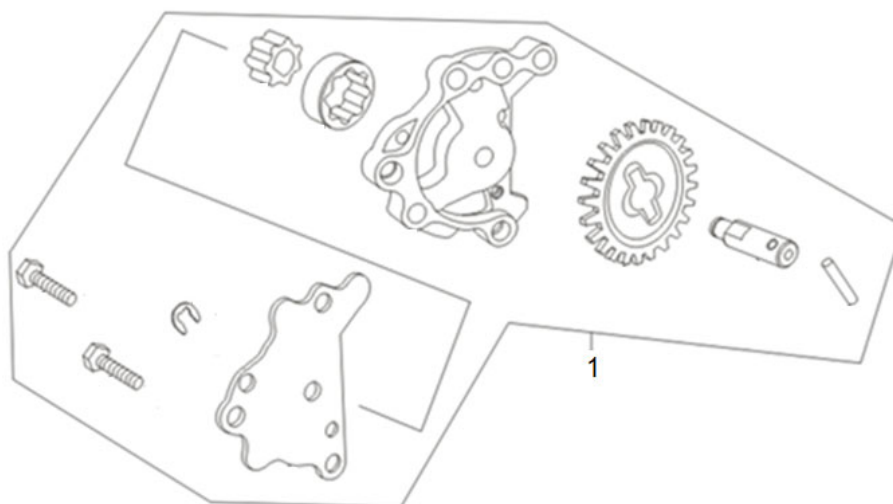
Position	Part number	Název	Name
1	561250301	Kryt spojky	Clutch cover
2	561250302	Kryt spojky	Clutch cover
3	561250303	Těsnění	Gasket
4	561250304	Ozubení spojky	Gear
6	561250306	Lamela	Friction disc
7	561250307	Lamela	Friction disc
8	561250308	Podložka lamely	Friction disc plate
15	561250315	Ozubené kolo	Gear
16	561250316	Ozubené kolo	Gear
25	561250325	Ložisko	Bearing
26	561250326	Spojka kompletní	Clutch assembly
27	561250327	Seřizovací šroub	Bolt
36	561250336	Podložka lamely	Washer
38	561250338	Vlnová podložka	Wave washer



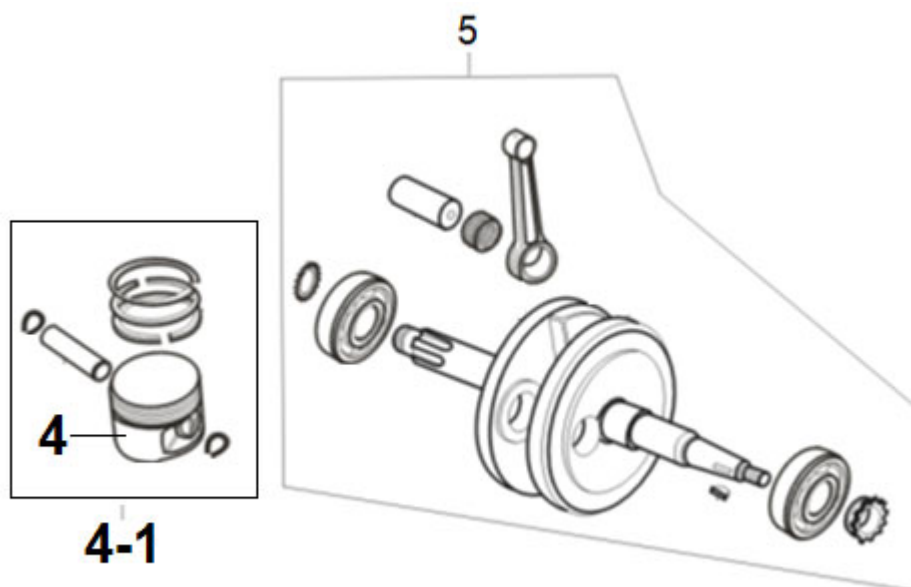
Position	Part number	Název	Name
1	561250341	Setrvačnick	Flywheel
2	03030020005	Matice	Nut
4	561250344	Cívka dobíjení	Charge coil
10	561250350	O kroužek	O ring
11	561250351	Těsnění skříně levé	Crankcase cover gasket
12	561250352	Kryt skříně levý	Crankcase left cover
13	561250353	Zátka	Plug
14	561250354	O kroužek	O ring
16	561250356	Krytka	Decorative cover



Position	Part number	Název	Name
1	561250361	Filtr	Filter
2	Pouze celý motor	Kliková skříň pravá	Right crankcase
4	120109	Podložka	Washer
5	561250365	Vypouštěcí šroub	Oil drain bolt
6	561250366	Svorník	Stud bolt
7	561250367	Svorník	Stud bolt
13	561250373	Těsnění klikové skříně	Crankcase gasket
14	Pouze celý motor	Kliková skříň levá	Left crankcase



Position	Part number	Název	Name
1	561250381	Palivové čerpadlo	Fuel pump



Position	Part number	Název	Name
4-1	5612503941	Píst kompletní	Piston assembly
4	561250394	Píst	Piston
5	561250395	Kliková hřídel	Crankshaft

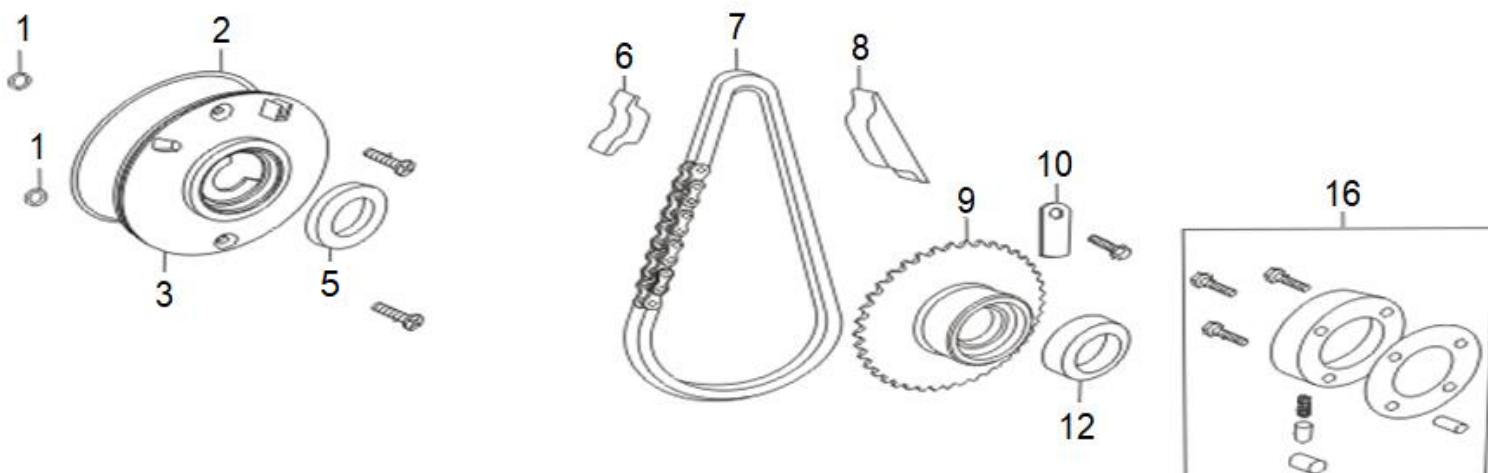


1

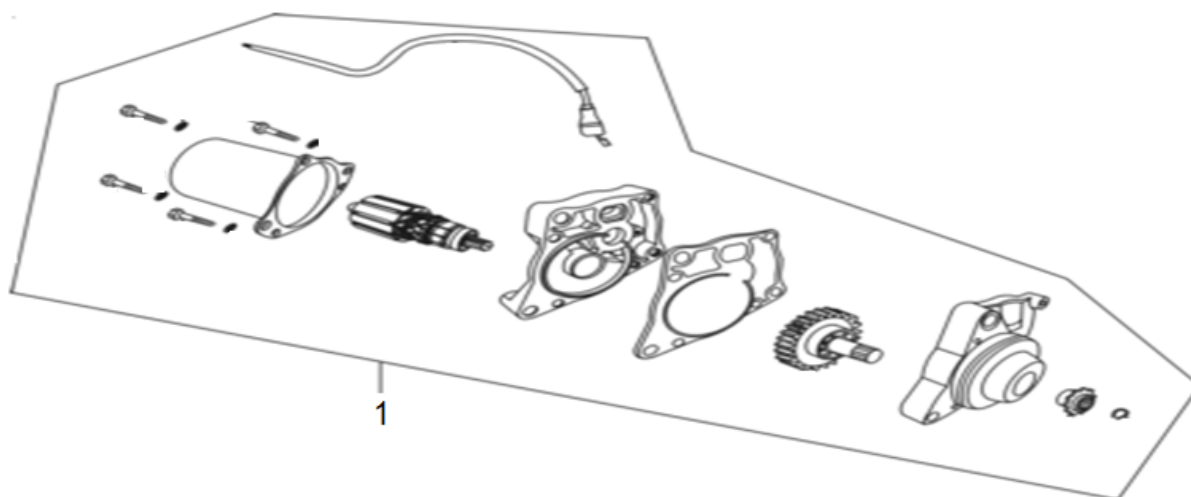
Position	Part number	Název	Name
1	561260411	Automatická převodovka kompl.	Automatic transmission assy
7	142103	Ložisko	Bearing
8	142101	Ložisko	Bearing
9	140101	Ložisko	Bearing

HECHT[®] 56126

made for garden



Position	Part number	Název	Name
1	561250451	O kroužek	O ring
2	561250452	O kroužek	O ring
3	561250453	Kryt	Cover
5	541250566	Gufero	Oil seal
6	561250456	Vodítko řetězu	Chain guide
7	561250457	Řetěz	Chain
8	561250458	Vodítko řetězu	Chain guide
9	561250459	Řetězka (vč. gufera)	Sprocket (incl. Oil seal)
10	561250460	Přítlačná podložka	Fixing plate
12	541250570	Gufero	Oil seal
16	561250466	Spojka	Clutch



Position	Part number	Název	Name
1	561250500	Elektrický startér	Electric starter