

# HECHT<sup>®</sup> 56151

made for garden



**7**

**WARNING! WARNUNG! VÝSTRAHA!**  
**VÝSTRAHA! OSTRZEŻENIE! FIGYELMEZTÉS!**

EN - ATV TYPE I CATEGORY G. Please read the operating instructions!  
DE - ATV TYP I KATEGORIE G. Lesen Sie die Gebrauchsanleitung!  
CS - ATV TYP I KATEGORIE G. Před použitím přečtěte návod k obsluze!  
SK - ATV TYP I KATEGORIE G. Najprv si prečítajte návod na obsluhu!  
PL - QUAD (ATV) TYP I KATEGORIA G. Najpierw przeczytaj instrukcję obsługi!  
HU - ATV TÍPUS I KATEGÓRIA G. Először olvassa el a használati útmutatót!

**16+**

**CAUTION**

**Connecting the Battery / Anschluss der Batterie**  
**/ Zapojení baterie / Zapojenie batérie /**  
**Podłączenie baterii / Az akkumulátor bekötése**

Battery charger connection • Batterie-Ladegerätanschluss • Konektor nabíječky baterie • Konektor ładowarki • Konektor підзарядки акумулятора • Akkumulátor csatlakozás

**DC 72 V / 3,5 A**

**WARNING:** The fuse may only be replaced by a fuse of the same parameters. Always use the correct fuse! See operating instructions for details.

**WARNING:** Do not touch the fuse directly after following any gluing instructions. The fuse may be hot!

**VAROITUS:** Jos sulakkeen vaihtaminen on tarpeen, käytä vain saman parametrin sulakkeen.

**VAROVANJE:** Ne dotikajte se neposredno po nanesenju lepilne snovi. Sulak je lahko vroč!

**OPISZCZENIE:** Regulacja prądu powinna być wykonana w sposób przewidziany w instrukcji obsługi.

**FIGYELMEZTÉS:** A leoldóságot követően azonnal ellenőrizze a csatlakozás hőmérsékletét!

**120 kg**

**103 kPa / 15 PSI**

**53 kg**

**5,8 kg**

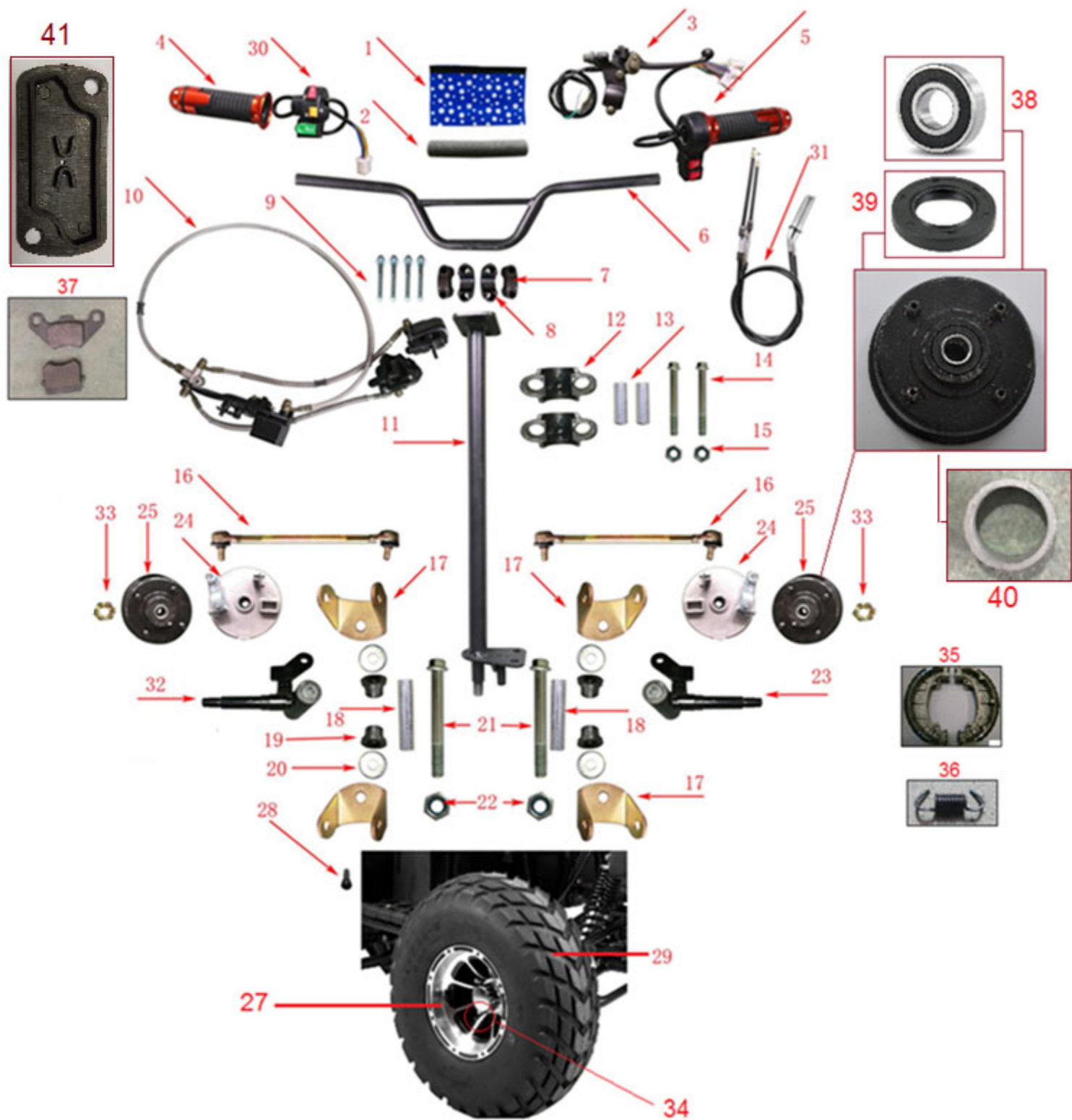
Position	Part number	Název	Name
1	708011001	Bezdušová opravná sada BRTK-40	Tubeless repair set BRTK-40
2	HECHT0054700	Vlajka	Flag
3	HECHT0056155	Sada hliníkových kol	Alu wheel set
4	HECHT52001BLACK	ATV batoh černý	ATV bag black
5	HECHT52001CAMO	ATV batoh kamufláž	ATV bag camouflage
7	561500161	Bezpečnostní nálepky	Safety stickers



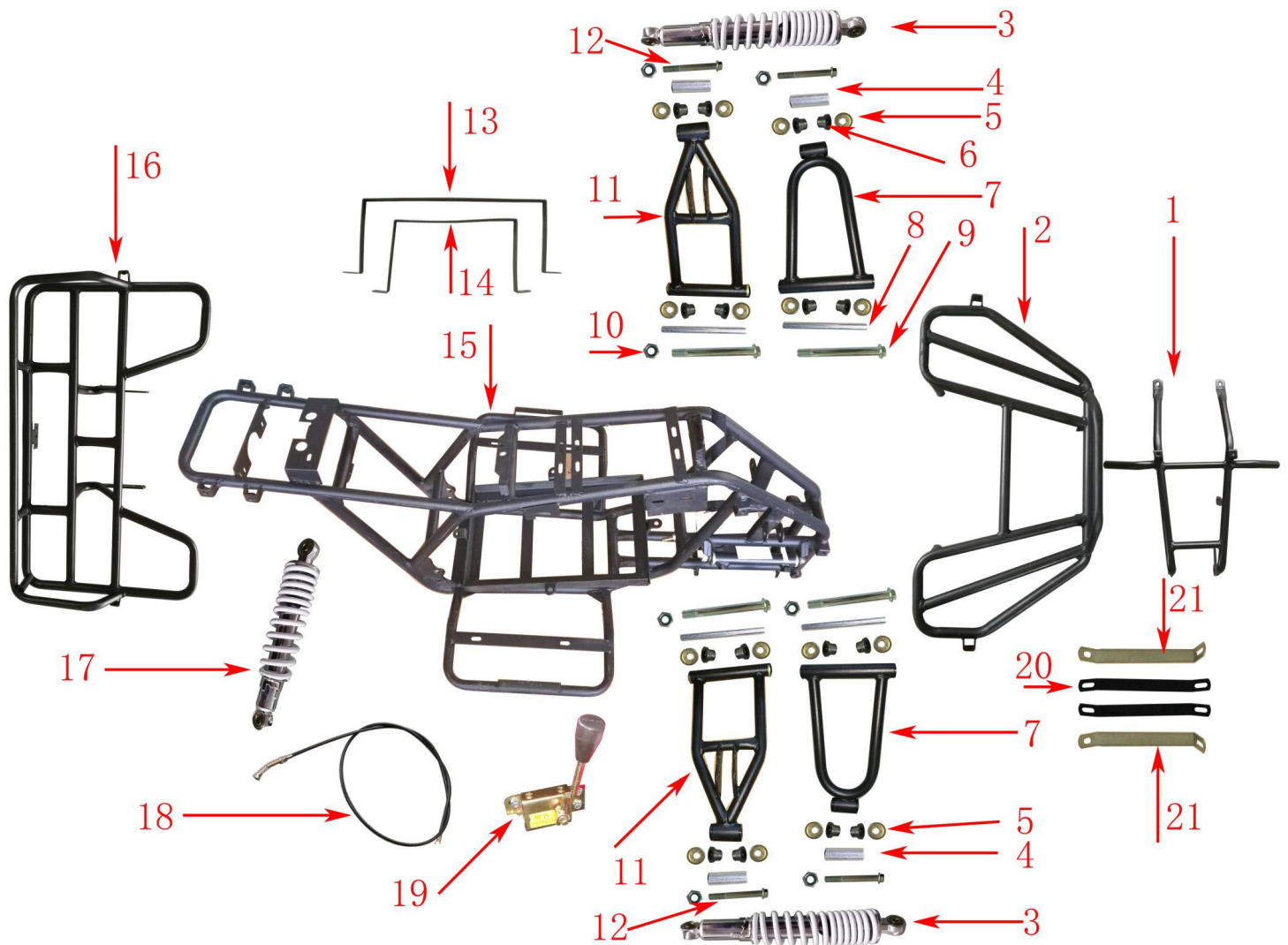
Position	Part number	Název	Name
1	561500001	Konektor nabíječky	Charger connector
2	561500002	Nabíječka	Charger
3	561500003	Reproduktor	Speaker
4	561500004	Přerušovač směrových světel	Circuit breaker (turn lights)
5	561500005	Přepětová pojistka	Overload protection
6	561500006	Svorkovnice	Terminal
7	561500007	Snímač rychlosti	Speed sensor
8	561500008	Ukazatel nabití baterie	Battery meter
9	561500009	Tachometr	Speedometer
10	561500010	Měnič napětí	Voltage converter
11	561500011	Elektronika	Controller
12	561500012	Kabeláž	Cable
13	703110014	Akumulátor (1ks)	Battery (1pcs)
14	547506016	Spínací skříňka s klíčkem	Switchbox with key

# HECHT® 56151

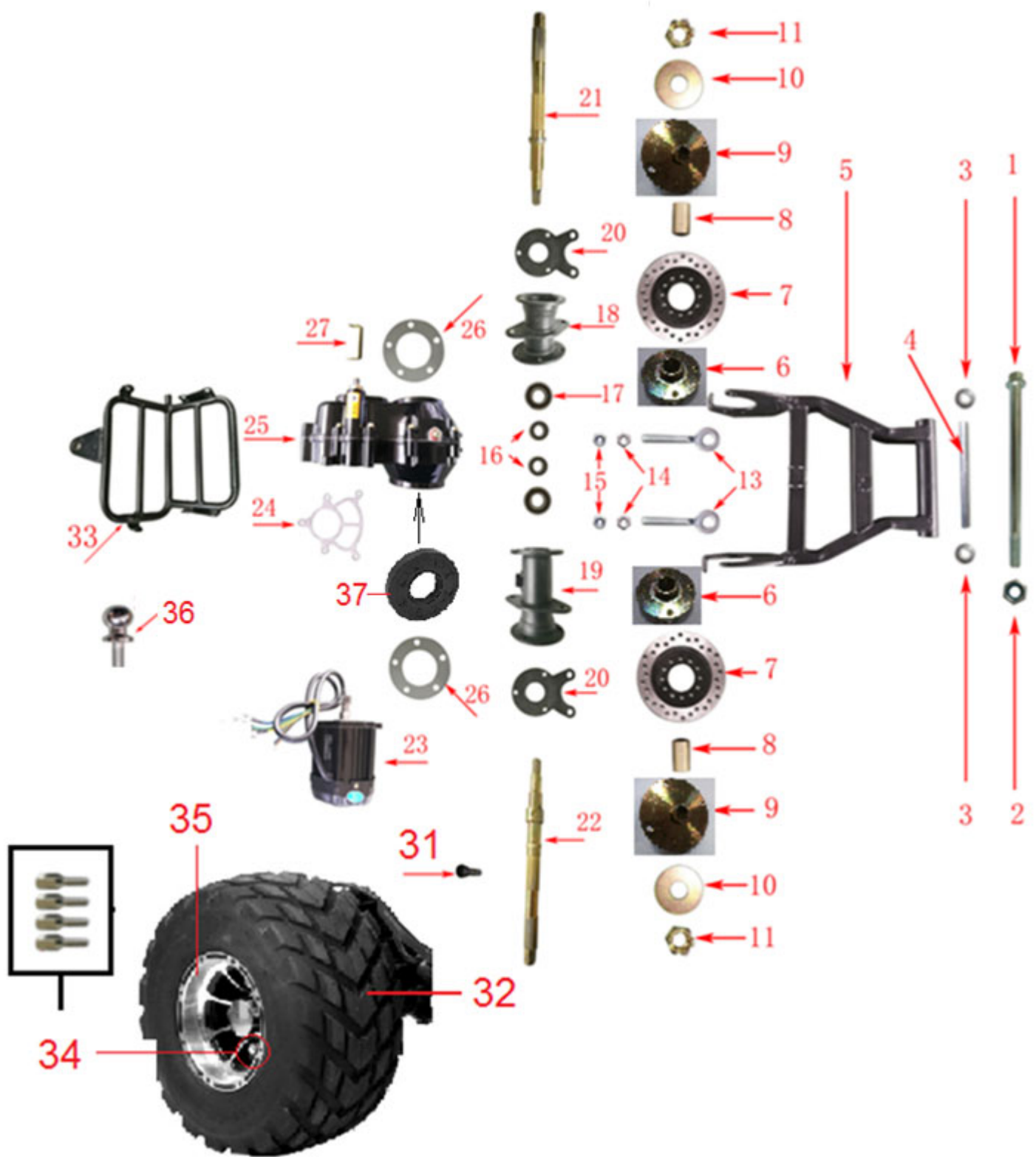
made for garden



Position	Part number	Název	Name
3	561500015	Přední brzda	Front brake
4	561500016	Pravá rukojeť	Right handle
5	561500017	Levá rukojeť	Left handle
6	561500018	Řídítka	Handlebar
7	561500019	Třmen řídítek	Handlebar bracket
8	561500020	Třmen řídítek spodní	Handlebar bracket lower
9	561500021	Šroub	Bolt
10	561500022	Zadní brzda	Rear brake
11	561500023	Tyč řídítek	Handlebar column
12	561500024	Objímka	Sleeve
13	561500025	Pouzdro	Bushing
14	561500026	Šroub	Bolt
15	561500027	Matice	Nut
16	561500028	Tyč řízení	Steering rod
17	561500029	Třmen	Knuckle
18	561500030	Pouzdro	Bushing
19	561500031	Pouzdro	Bushing
20	561500032	Krytka	Dustproof cover
21	561500033	Šroub	Bolt
22	561500034	Matice	Nut
23	561500035	Osa předního kola levá	Left steering knuckle
24	561500036	Kotouč brzdy	Drum brake disc
25	561500037	Brzdový buben	Drum
27	561510039	Disk předního kola	Front wheel rim
28	547503009	Ventilek	Valve
29	561510041	Přední pneumatika	Front wheel tyre
30	561500042	Spínač	Switch
31	561500043	Bowden přední brzdy	Front brake cable
32	561500035P	Osa předního kola pravá	Right steering knuckle
33	547505010	Korunová matice	Slotted nut
34	561550045	Matice kola	Wheel nut
35	561500110	Brzdová čelist (pár)	Drum brake shoe (pair)
36	561500111	Vratná pružina brzdy	Drum brake return spring
37	561500120	Brzdové destičky (set)	Brake pads (set)
38	140203	Ložisko	Bearing
39	25100123402	Gufero	Oil seal
40	561500130	Pouzdro brzdového bubnu	Brake drum bushing
41	561500160	Těsnění kotoučové brzdy	Rubber gasket (for disc brake)



Position	Part number	Název	Name
1	561500044	Přední rám	Front protector
2	561500045	Přední nosič	Front shelf
3	561500046	Přední tlumič	Front shock absorber
4	561500047	Pouzdro	Spacer
5	561500048	Krytka	Dustproof cover
6	561500049	Pouzdro	Bushing
7	561500050	Horní vidlice	Upper swingarm
8	561500051	Pouzdro	Bushing
9	561500052	Šroub	Bolt
10	561500053	matice	Nut
11	561500054	Spodní vidlice	Lower swingarm
12	561500055	Šroub	Bolt
13	561500056	Pásek baterie	Battery strap
14	561500057	Pásek baterie	Battery strap
15	561500058	Rám	Frame
16	561500059	Zadní nosič	Rear shelf
17	561500060	Zadní tlumič	Rear shock absorber
18	561500061	Bowden reduktoru	Differential Cable
19	561500062	Páka reduktoru	Differential control lever
20	561500063	Vzpěra kapotáže krátká (pár)	Short support bar (pair)
21	561500064	Vzpěra kapotáže dlouhá (pár)	Long support bar (pair)



Position	Part number	Název	Name
1	561500065	Šroub	Bolt
2	561500066	Matice	Nut
3	140301	Ložisko	Bearing
4	561500068	Pouzdro	Bushing
5	561500069	Zadní vidlice	Rear swingarm
6	561500070	Náboj brzdy	Brake retainer
7	561500071	Brzdový kotouč	Brake disc
8	561500072	Pouzdro	Bushing
9	561520073	Náboj kola	Rear wheel hub
10	561500074	Krytka	Dustproof cover
11	547503005	Korunová matice	Slotted nut
13	561500078	Šroub napínání	Chain tensioner
14	561500079	Matice	Nut
15	561500080	Matice	Nut
16	149304	Ložisko	Bearing
17	142205	Ložisko	Bearing
18	561520018	Polonáprava levá	Left rear retainer
19	561520019	Polonáprava pravá	Right rear retainer
20	561520020	Držák brzdy	Brake fixing plate
21	561520101	Poloosa zadní levá	Left rear wheel axle
22	561520102	Poloosa zadní pravá	Right rear wheel axle
<p>Pokud máte pozice 21/22 v délkách 330/370, je třeba vyměnit i pouzdro pozice 8 (95 místo 80).</p> <p>If your parts position 21/22 are 330/370 long, they need to be changed together with position 8 (95 instead of 80).</p>			
23	561500100	Motor samostatný	Motor
24	561520024	Těsnění motoru	Motor gasket
25	561520025	Převodovka	Gearbox assembly
26	561520026	Těsnění	Gasket
31	547503009	Ventilek	Tube valve
32	561510083	Zadní pneumatika	Rear wheel tyre
33	561500084	Spodní rám (bez koule)	Tow frame (without ball)
34	561550106	Šroub zadního kola	Rear wheel bolt
35	561510081	Disk zadního kola	Rear wheel disc
36	561550108	Závěsná koule	Tow ball
37	857300104	Gufero	Oil seal



Position	Part number	Název	Name
1	561500085	Přední nárazník	Front bumper
2	561500086	Přední světlo	Headlight
3	561500087	Kryt světel	Lights cover
4	561500088	Přední kryt	Front cover
5	561510089	Kapotáž červená	Main cover red
6	561500090	Nášlap (pár)	Footrest (pair)
7	561500091	Sedadlo	Seat
8	561500092	Zadní světlo	Taillight
9	561500093	Zadní odrazka	Rear reflector
10	561500094	Skříň baterie	Battery case
11	561500095	Kryt skříňě	Battery case cover
12	561500096	Směrové světlo	Turn light