

HECHT[®] 56151

made for garden



7

WARNING! WARNUNG! VÝSTRAHA!
VÝSTRAHA! OSTRZEŻENIE! FIGYELMEZTÉTES!

EN - ATV TYPE I CATEGORY G. Please read the operating instructions!
DE - ATV TYP I KATEGORIE G. Lesen Sie die Gebrauchsanleitung!
CS - ATV TYP I KATEGORIE G. Přečtěte si pečlivě příručce uživatelské!
SK - ATV TYP I KATEGORIE G. Návodní príručku si pozorne študujte!
PL - QUAD (ATV TYP I KATEGORIA G. Należy przeczytać instrukcję obsługi!
HU - ATV TÍPUS I KATEGÓRIA G. Először olvassa el a használati útmutatót!

CAUTION

12V 20Ah
12V 20Ah
12V 20Ah
12V 20Ah

Connecting the Battery / Anschluss der Batterie
/ Zapojení baterie / Zapojenie baterie /
Podłączenie baterii / Az akkumulátor bekötése

BLACK / SCHWARZ / ČERNÁ / ČERNÁ / CZARNY / FÉKETE / RED / ROT / ČERVENÁ / ČERVENÁ / CZYRNY / PIROS

Battery charger connection • Batterie-Ladegerätanschluss • Konektor nabíječky baterie • Konektor nabíječky baterie • Bateria ładowarki akumulatorów • Bateria-öltő csatlakozás

DC 72 V / 3,5 A

WARNING: The fuse may only be replaced by a fuse of the same parameters. **Wichtig:** Das Sicherungsglied darf nur durch ein Sicherungsglied gleicher Parameter ersetzt werden. **Fontos!** Csak azonos paraméterű biztosítékot szabad felcserélni a biztosítékot.

VAROVANIE: Náhradou istružného prúdu je potrebné použiť náhradou istružného prúdu rovnakých parametrov. **VAROVANIE:** Náhradou istružného prúdu je potrebné použiť náhradou istružného prúdu rovnakých parametrov. **VAROVANIE:** Podstawienie bezpiecznika musi być wykonane przez bezpiecznik o takich samych parametrach. **FIGYELMEZTETÉS:** A biztosíték cseréjénél azonos paraméterű biztosítékot használjon. **FIGYELMEZTETÉS:** A biztosíték cseréjénél azonos paraméterű biztosítékot használjon.

120 kg

kPa 103 kPa 103 kPa
15 PSI 15 PSI 15 PSI

53 kg

5,8 kg

| Position | Part number | Název | Name |
|----------|-----------------|--------------------------------|-----------------------------|
| 1 | 708011001 | Bezdušová opravná sada BRTK-40 | Tubeless repair set BRTK-40 |
| 2 | HECHT0054700 | Vlajka | Flag |
| 3 | HECHT0056155 | Sada hliníkových kol | Alu wheel set |
| 4 | HECHT52001BLACK | ATV batoh černý | ATV bag black |
| 5 | HECHT52001CAMO | ATV batoh kamufláž | ATV bag camouflage |
| 7 | 561500161 | Bezpečnostní nálepky | Safety stickers |

HECHT[®] 56151

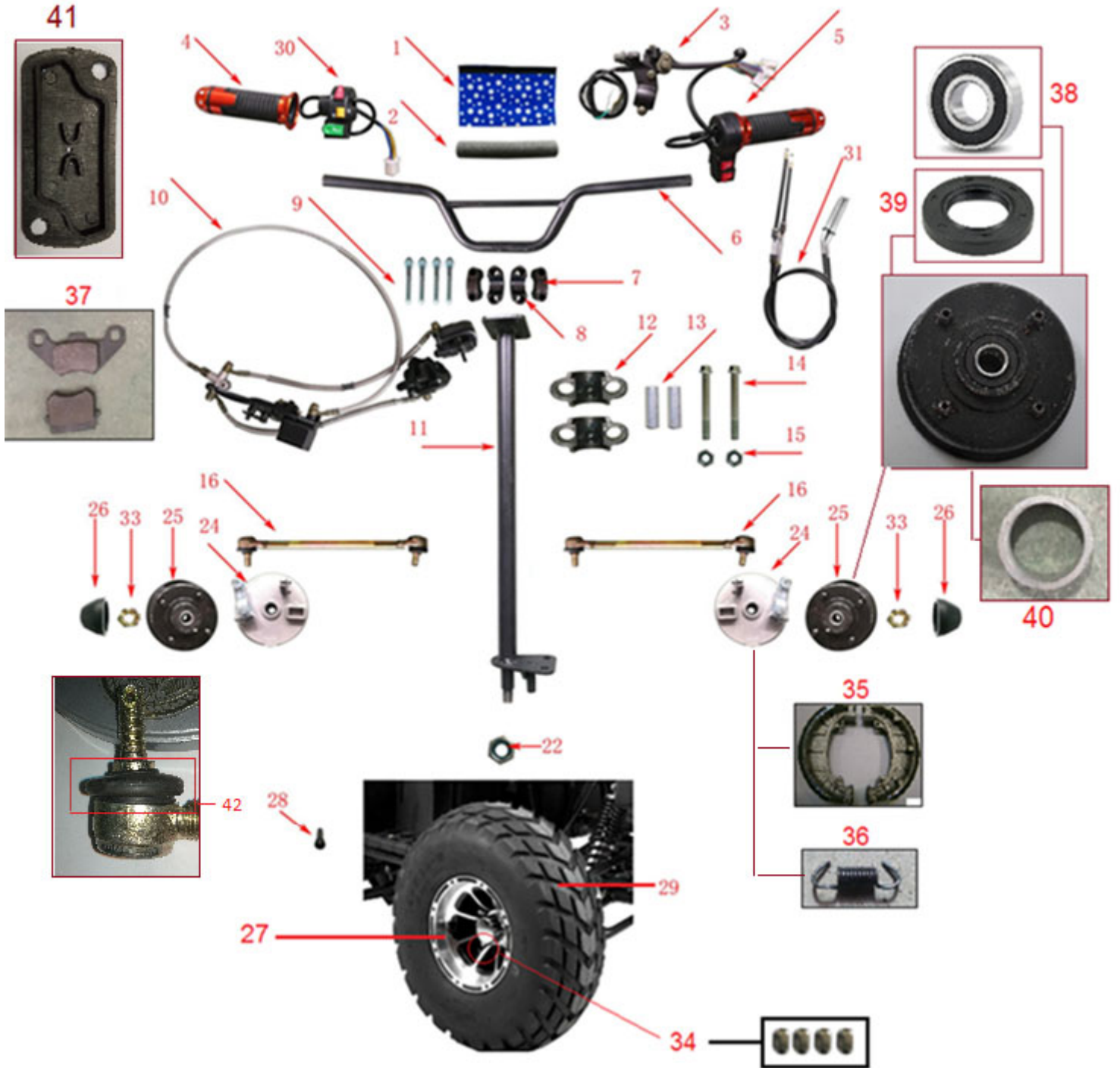
made for garden



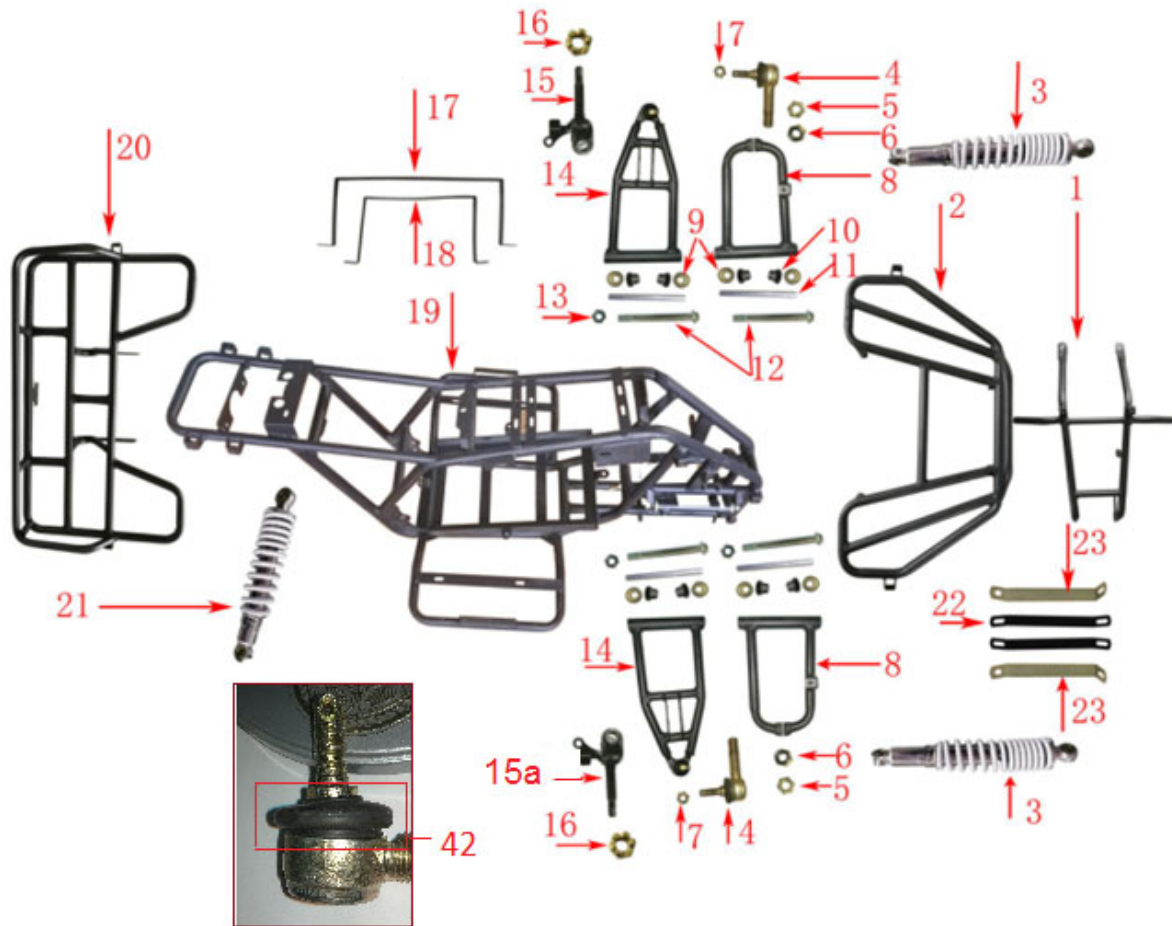
| Position | Part number | Název | Name |
|----------|-------------|-----------------------------|-------------------------------|
| 1 | 561500001 | Konektor nabíječky | Charger connector |
| 2 | 561500002 | Nabíječka | Charger |
| 3 | 561500003 | Klakson | Horn |
| 4 | 561500004 | Přerušovač směrových světel | Circuit breaker (turn lights) |
| 5 | 561500005 | Jistič | Overload protection |
| 6 | 561500006 | Svorkovnice | Terminal |
| 8 | 561500008 | Ukazatel nabití baterie | Battery meter |
| 10 | 561520010 | Tachometr | Speedometer |
| 11 | 561500007 | Snímač rychlosti | Speed sensor |
| 12 | 561500010 | Měnič napětí | Voltage converter |
| 13 | 561520115 | Elektronika | Controller |
| 14 | 561500012 | Kabeláž | Cable |
| 15 | 703110014 | Akumulátor 12V (1ks) | Battery 12V (1pcs) |
| 16 | 561520100 | Držák tachometru | Speedometer bracket |
| 17 | 547506016 | Spínací skříňka s klíčkem | Switchbox with key |

HECHT[®] 56151

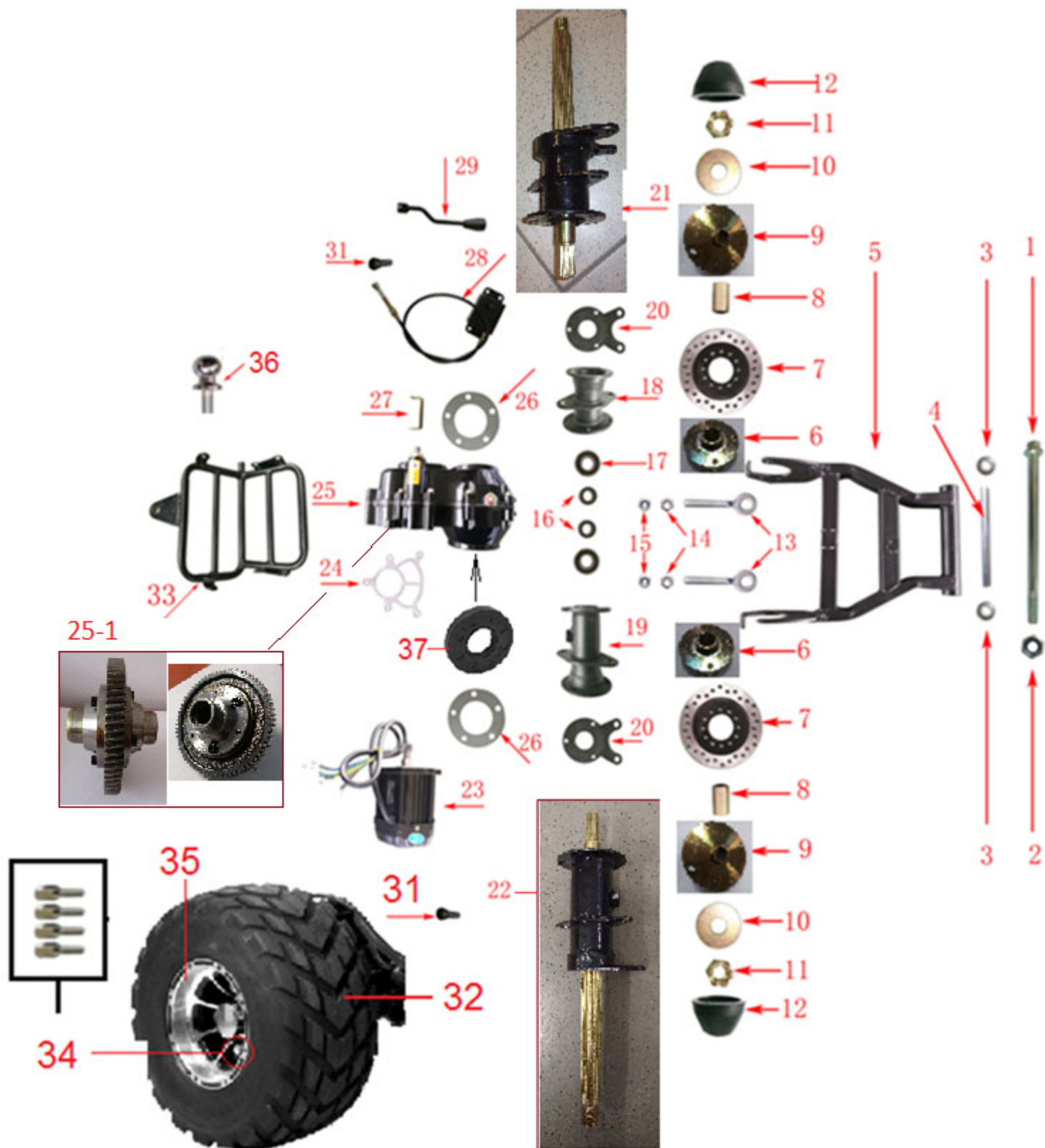
made for garden



| Position | Part number | Název | Name |
|----------|-------------|-------------------------|--------------------------------|
| 3 | 561500015 | Přední brzda | Front brake |
| 4 | 561500016 | Levá rukojeť | Left handle |
| 5 | 561500017 | Pravá rukojeť | Right handle |
| 6 | 561500018 | Řídítka | Handlebar |
| 7 | 561500019 | Třmen řidítek | Handlebar bracket |
| 8 | 561500020 | Třmen řidítek spodní | Handlebar bracket lower |
| 9 | 561500021 | Šroub | Bolt |
| 10 | 561500022 | Zadní brzda | Rear brake |
| 11 | 561500023 | Volantová tyč | Handlebar column |
| 12 | 561500024 | Objímka | Sleeve |
| 13 | 561500025 | Pouzdro | Bushing |
| 14 | 561500026 | Šroub | Bolt |
| 15 | 561500027 | Matice | Nut |
| 16 | 561500028 | Tyč řízení | Steering rod |
| 24 | 561500036 | Kotouč brzdy | Drum brake disc |
| 25 | 561500037 | Brzdový buben | Drum |
| 26 | 561500038 | Gumová krytka | Dust cap |
| 27 | 561510039 | Disk předního kola | Front wheel disc |
| 28 | 561500040 | Ventilek | Valve |
| 29 | 561510041 | Přední pneumatika | Front tyre |
| 30 | 561500042 | Spínač | Switch |
| 31 | 561500043 | Bowden přední brzdy | Front brake cable |
| 33 | 561520016 | Korunová matice kola | Wheel slotted nut |
| 34 | 561550045 | Matice předního kola | Front wheel nut |
| 35 | 561500110 | Brzdová čelist (pár) | Drum brake shoe (pair) |
| 36 | 561500111 | Vratná pružina brzdy | Drum brake return spring |
| 37 | 561500120 | Brzdové destičky (set) | Brake pads (set) |
| 38 | 140203 | Ložisko | Bearing |
| 39 | 551002290 | Gufero | Oil seal |
| 40 | 561500130 | Pouzdro brzdového bubnu | Brake drum bushing |
| 41 | 561500160 | Těsnění kotoučové brzdy | Rubber gasket (for disc brake) |
| 42 | 561500112 | Prachovka | Dust cover |



| Position | Part number | Název | Name |
|----------|-------------|------------------------------|---|
| 1 | 561500044 | Přední rám | Front bumper |
| 2 | 561500045 | Přední nosič | Front shelf |
| 3 | 561500046 | Přední tlumič | Front shock absorber |
| | 561500162 | Silenblok tlumiče | Rubber silent block (part of 561500046) |
| 4 | 561520004 | Kulový čep | Ball joint |
| 5 | 561520005 | Matice nízká | Nut (thin) |
| 6 | 561520006 | Matice pojistná | Lock nut |
| 7 | 561520007 | Korunová matice | Slotted nut |
| 8 | 561520008 | Horní vidlice | Upper fork |
| 9 | 561500048 | Krytka | Dustproof cover |
| 10 | 561500049 | Pouzdro | Bushing |
| 11 | 561520011 | Pouzdro | Spacer |
| 12 | 561500052 | Šroub | Bolt |
| 13 | 561500053 | Matice | Nut |
| 14 | 561520054 | Spodní vidlice | Lower swingarm |
| 15 | 561520015 | Osa levého kola | Left wheel axle |
| 15a | 561520015P | Osa pravého kola | Right wheel axle |
| 16 | 561520016 | Korunová matice kola | Wheel slotted nut |
| 17 | 561500056 | Pásek baterie | Battery strap |
| 18 | 561500057 | Pásek baterie | Battery strap |
| 19 | 561500058 | Rám | Frame |
| 20 | 561500059 | Zadní nosič | Rear shelf |
| 21 | 561500060 | Zadní tlumič | Rear shock absorber |
| | 561500162 | Silenblok tlumiče | Rubber silent block (part of 561500060) |
| 22 | 561500063 | Vzpěra kapotáže krátká (pár) | Short support bar (pair) |
| 23 | 561500064 | Vzpěra kapotáže dlouhá (pár) | Long support bar (pair) |
| 42 | 561500112 | Prachovka | Dust cover |



| Position | Part number | Název | Name |
|--|-------------|------------------------|----------------------------|
| 1 | 561500065 | Šroub | Bolt |
| 2 | 561500066 | Matice | Nut |
| 3 | 561500067 | Ložisko | Bearing |
| 4 | 561500068 | Pouzdro | Bushing |
| 5 | 561500069 | Zadní vidlice | Rear swingarm |
| 6 | 561500070 | Náboj brzdy | Brake retainer |
| 7 | 561500071 | Brzdový kotouč | Brake disc |
| 8 | 561500072 | Pouzdro | Bushing |
| 9 | 561520073 | Náboj kola | Rear wheel hub |
| 10 | 561500074 | Krytka | Dustproof cover |
| 11 | 547503005 | Korunová matice | Slotted nut |
| 12 | 561500038 | Gumová krytka | Rubber cap |
| 13 | 561500078 | Šroub napínání | Chain tensioner |
| 14 | 561500079 | Matice | Nut |
| 15 | 561500080 | Matice | Nut |
| 16 | 149304 | Ložisko | Bearing |
| 17 | 140105 | Ložisko | Bearing |
| 18 | 561520083 | Polonáprava levá | Left rear retainer |
| 19 | 561520084 | Polonáprava pravá | Right rear retainer |
| 20 | 561520020 | Držák brzdy | Brake fixing plate |
| 21 | 561520101 | Poloosa zadní levá | Left rear wheel axle |
| 22 | 561520102 | Poloosa zadní pravá | Right rear wheel axle |
| <p>Poloosy jsou včetně pozic 18 a 20 – Drive axles include parts 18 and 20 Pokud máte pozice 21/22 v délkách 330/370, je třeba vyměnit i pouzdro pozice 8 (95 místo 80).</p> <p>If you your parts position 21/22 are 330/370 long, they need to be changed together with position 8 (95 instead of 80).</p> | | | |
| 23 | 561500100 | Motor samostatný | Motor |
| 24 | 561520024 | Těsnění motoru | Motor gasket |
| 25 | 561520093 | Převodovka | Gearbox assembly |
| 25-1 | 561520093-1 | Soukolí převodovky | Gear |
| 26 | 561520026 | Těsnění | Gasket |
| 27 | 561520095 | Držák bowdenu | Cable bracket |
| 28 | 561520113 | Bowden reduktoru | Differential cable |
| 29 | 561520097 | Páka reduktoru | Differential control lever |
| 31 | 547503009 | Ventilek | Tube valve |
| 32 | 561510083 | Zadní pneumatika | Rear wheel tyre |
| 33 | 561500084 | Spodní rám (bez koule) | Tow frame (without ball) |
| 34 | 561550106 | Šroub zadního kola | Rear wheel bolt |
| 35 | 561510081 | Disk zadního kola | Rear wheel disc |
| 36 | 561550108 | Závěsná koule | Tow ball |
| 37 | 857300104 | Gufero | Oil seal |



| Position | Part number | Název | Name |
|----------|-------------|-----------------|--------------------|
| 1 | 561500085 | Přední nárazník | Front bumper |
| 2 | 561500086 | Přední světlo | Headlight |
| 3 | 561500087 | Kryt světel | Lights cover |
| 4 | 561500088 | Přední kryt | Front cover |
| 5 | 561510089 | Kapotáž | Main cover |
| 6 | 561500090 | Nášlap (pár) | Footrest (pair) |
| 7 | 561500091 | Sedadlo | Seat |
| 8 | 561500092 | Zadní světlo | Taillight |
| 9 | 561500093 | Zadní odrazka | Rear reflector |
| 10 | 561500094 | Skříň baterie | Battrery case |
| 11 | 561500095 | Kryt skříně | Battery case cover |
| 12 | 561520096 | Směrové světlo | Turn light |