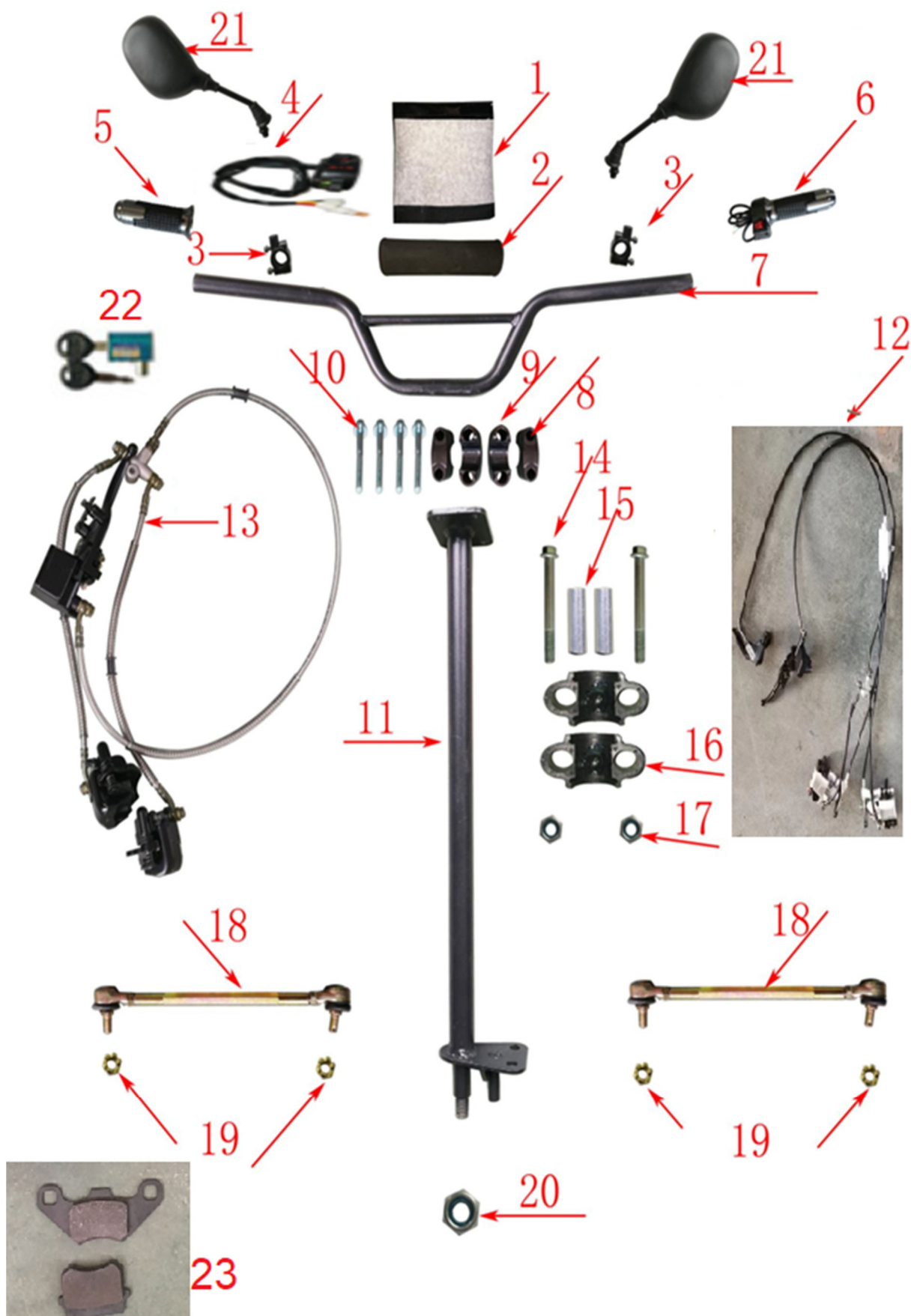




Position	Part number	Název	Name
1	561550001	Konektor nabíječky	Charger connector
2	561550002	Nabíječka	Charger connector
3	561550003	Klakson	Horn
4	561500004	Přerušovač směrových světel	Circuit breaker (turn lights)
5	561550005	Jistič	Overload protection
6	561500006	Svorkovnice	Terminal
7	5615500078	Alarm s dálkový ovládáním	Alarm with remote control
10	561550010	Tachometr	Seedometer
11	561500007	Snímač rychlosti	Speed sensor
12	561550012	Měnič napětí	Voltage converter
13	561550013	Elektronika	Controller
14	561990014	Kabeláž	Cables
15	703110014(e)	Akumulátor (1 ks)	Battery (1 pc)
16	561550016	Polohové čidlo	Accelerometer
17	561550017	Elektronika audio	Sound controller
18	561990018	Kabel snímače	Sensor cable

# HECHT® 56199

made for garden

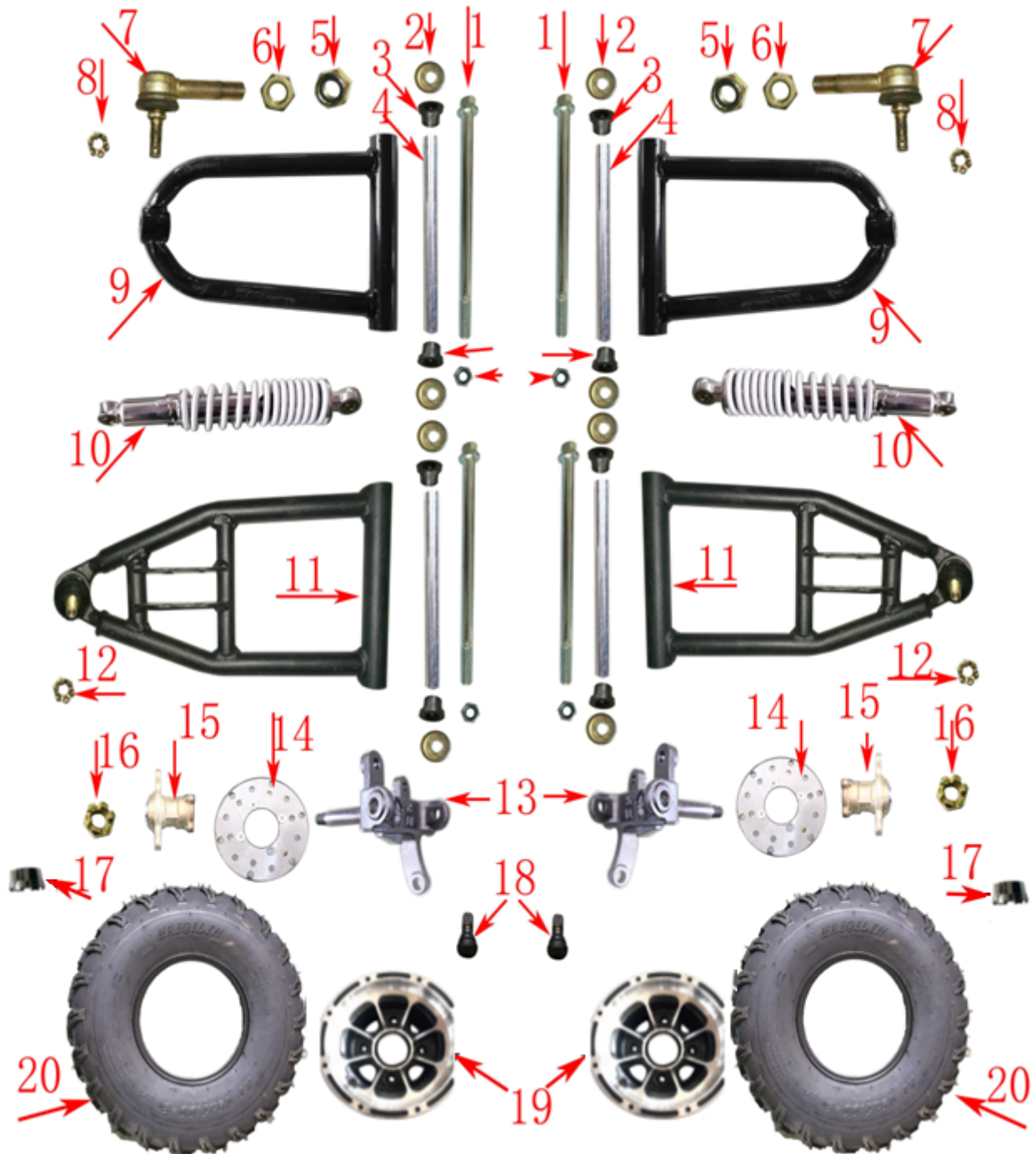


Position	Part number	Název	Name
1	561990021	Potah návleku řídítek	Handlebar seath cover
2	561990022	Návlek řídítek	Handlebar seath
3	561550046	Držák zrcátka	Mirror bracket

Position	Part number	Název	Name
4	561551021	Spínač levého madla	Left handle switch
5	561500017	Pravá rukojeť	Right handle
6	561500016	Levá rukojeť	Left handle
7	561500018	Řidítka	Handlebar
8	561500019	Třmen řídítek	Handlebar bracket
9	561500020	Třmen řídítek spodní	Lower handlebar bracket
10	100204047	Šroub	Bolt
11	561550030	Tyč řídítek	Handlebar column
12	561990032	Zadní brzda kompletní	Rear brake assembly
13	561990033	Přední brzda kompletní	Front brake assembly
14	100207052	Šroub	Bolt
15	561500025	Pouzdro	Bushing
16	561500024	Objímka	Sleeve
17	110107	Matice	Nut
18	561500028	Tyč řízení	Steering rod
19	541200025	Korunová matice	Slotted nut
20	110109	Matice	Nut
21	561550047	Zpětné zrcátko (pár)	Rearview mirror (pair)
22	561550048	Zámek řídítek	Handlebar lock
23	561500120	Brzdové destičky (set)	Brake pads (set)

# HECHT® 56199

made for garden

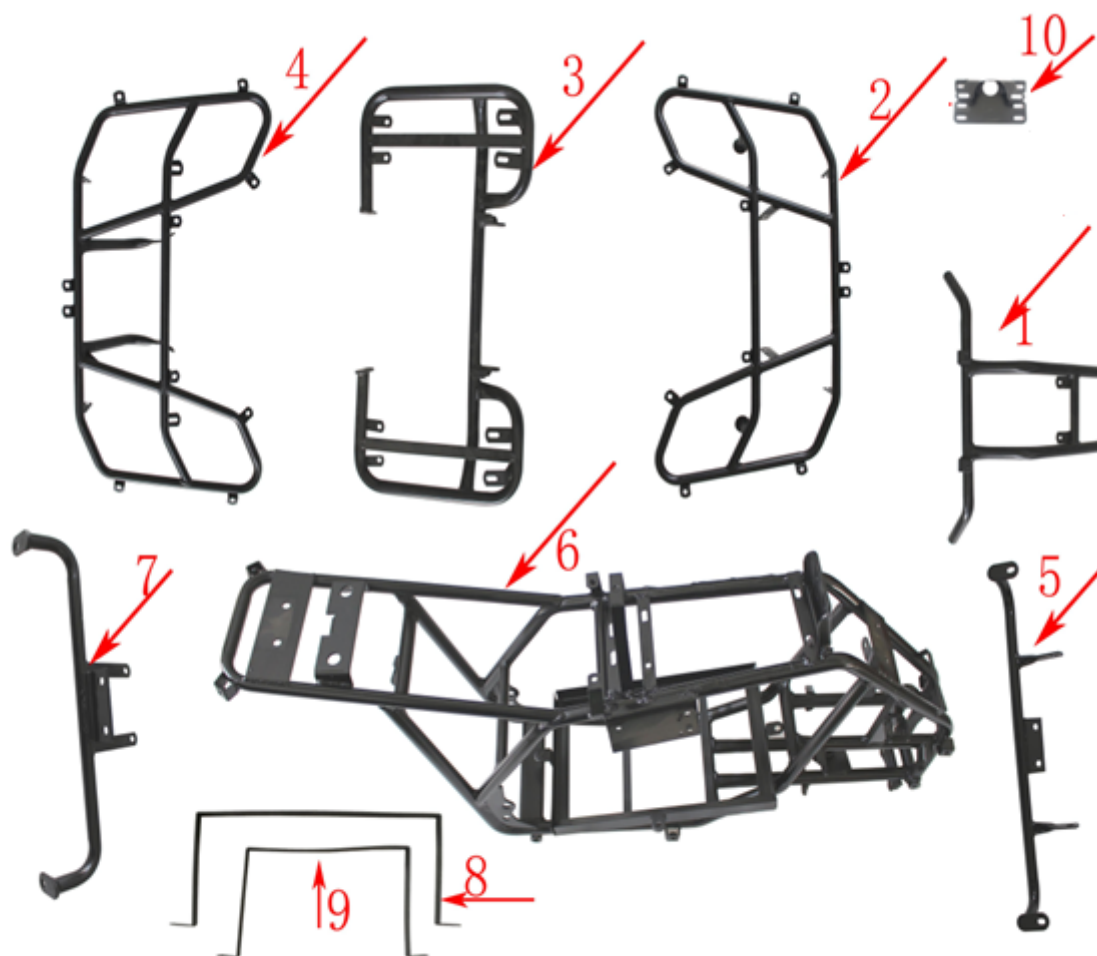


Position	Part number	Název	Name
1	561500052	Šroub	Bolt
2	561500048	Krytka	Dustproof cover
3	561500049	Pouzdro	Bushing
4	561520011	Pouzdro	Bushing
5	561520005	Matice	Nut
6	561520006	Matice	Nut
7	561520004	Kulový čep	Ball joint
8	561520007	Korunová matice	Slotted nut
9	561520008	Horní vidlice	Upper fork
10	561500046	Přední tlumič	Front shock absorber
11	561520054	Spodní vidlice	Lower swingarm
12	547507026	Korunová matice	Slotted nut
13	561990063	Levá a pravá osa kola (pár)	Left and right turning knuckle
14	561990064	Brzdový kotouč	Brake disc

Position	Part number	Název	Name
15	561990065	Náboj brzdy	Brake retainer
16	547503005	Korunová matice	Slotted nut
17	561500038	Gumová krytka	Rubber cap
18	547503009	Ventilek přední	Front valve
19	561510039	Disk předního kola	Front wheel disc
20	561510041	Přední pneumatika	Front tyre

# HECHT® 56199

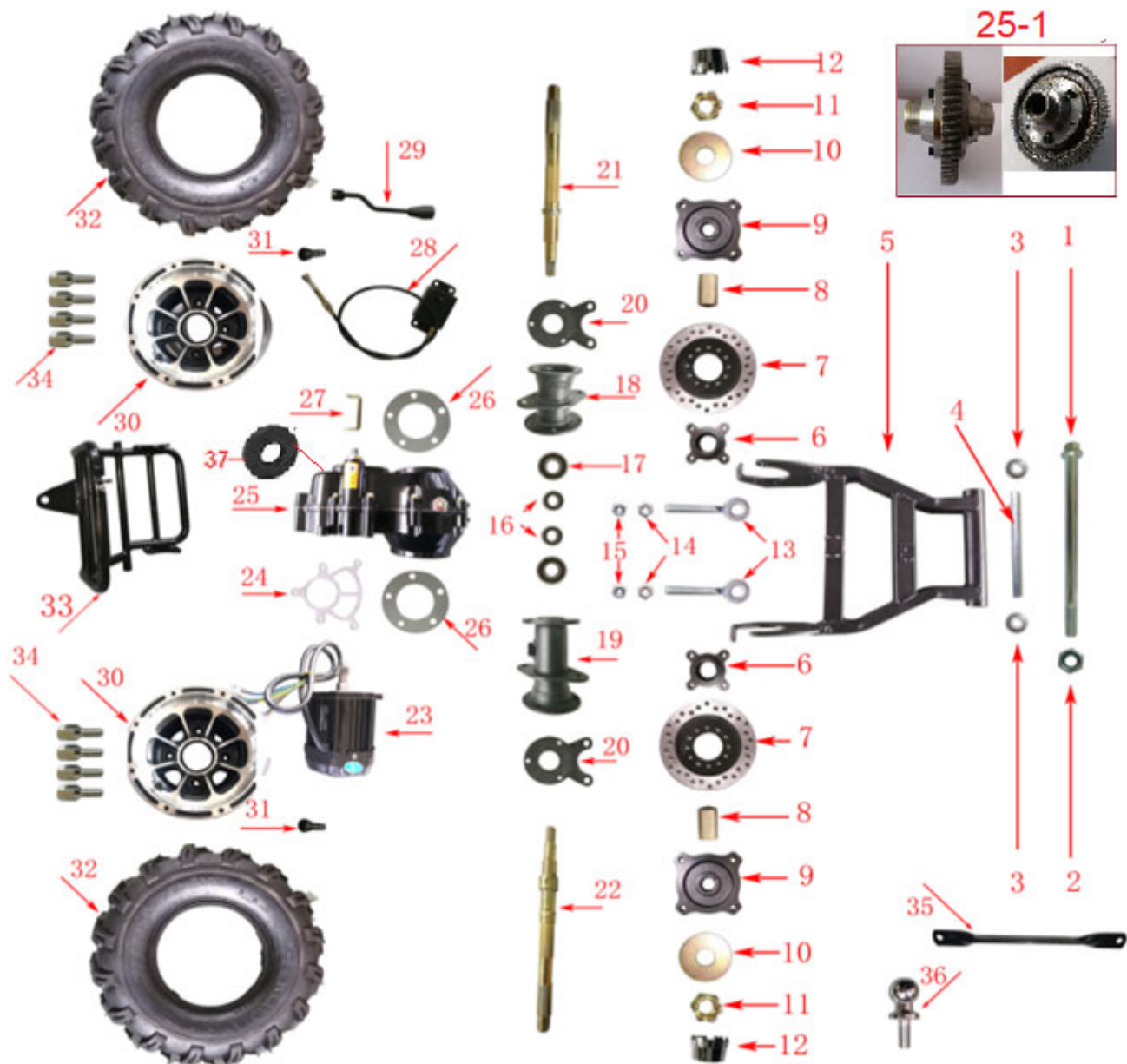
made for garden



Position	Part number	Název	Name
1	561990071	Přední rám	Front bumper
2	561990072	Přední nosič	Front shelf
3	561990073	Rám nášlapů	Foot pedal frame
4	561990074	Zadní nosič	Rear shelf
5	561990075	Držák předního nosiče	Front shelf bracket
6	561990076	Rám	Frame
7	561990077	Držák zadního nosiče	Rear shelf bracket
8	561500056	Pásek baterie	Battery strap
9	561500057	Pásek baterie	Battery strap
10	561550072	Držák přední RZ	License plate front bracket

# HECHT® 56199

made for garden



Position	Part number	Název	Name
1	561500065	Šroub	Bolt
2	561500066	Matice	Nut
3	140301	Ložisko	Bearing
4	561500068	Pouzdro	Bushing
5	561500069	Zadní vidlice	Rear fork
6	561500070	Náboj brzdy	Brake retainer
7	561500071	Brzdový kotouč	Brake disc
8	561500072	Pouzdro	Bushing
9	561520073	Náboj kola	Rear wheel hub
10	561550082	Krytka	Dustproof cover
11	547503005	Korunová matice	Slotted nut
12	561500038	Gumová krytka	Rubber cap
13	561500078	Napínák řetězu	Chain tensioner
14	561500079	Matice	Nut
15	561500080	Matice	Nut
16	149304	Ložisko	Bearing

Position	Part number	Název	Name
17	142205	Ložisko	Bearing
18	561520083	Polonáprava levá	Left rear axle tube
19	561520084	Polonáprava pravá	Right rear axle tube
20	561520020	Držák brzdy	Brake bracket
21	561520101	Poloosa zadní levá 345 mm	Left rear drive axle 345 mm
22	561520102	Poloosa zadní prava 385 mm	Right rear drive axle 385 mm
<p><b>Poloosy jsou včetně pozic 18 a 20 – Drive axles include parts 18 and 20</b>            Pokud máte pozice 21/22 v délkách 330/370, je třeba vyměnit i pouzdro pozice 8 (95 místo 80).            If your parts position 21/22 are 330/370, they need to be changed together with position 8 (95 instead of 80).</p>			
23	561550095	Motor	Motor
24	561520092	Těsnění převodovky	Gearbox gasket
25	561520093	Převodovka kompletní	Gearbox assembly
25-1	561520093-1	Soukolí převodovky	Gears of gearbox assembly
26	561520094	Těsnění polonápravy	Axle tube gasket
27	561520095	Držák bowdenu	Cable bracket
28	561520113	Bowden reduktoru	Differential cable
29	561520097	Páka reduktoru	Differential control lever
30	561510081	Disk zadního kola	Rear wheel disc
31	547503009	Ventilek zadní	Rear valve
32	561510083	Zadní pneumatika	Rear tire
33	561550105	Spodní rám (bez koule)	Tow frame (without ball)
34	561550106	Šroub kola	Wheel bolt
35	561550107	Lišta	Connecting bar
36	561550108	Koule závěsu	Ball
37	SMAZAT	Pružná podložka	Spring washer
38	SMAZAT	Matic	Nut
37	857300104	Gufero	Oil seal



# HECHT® 56199

made for garden



Position	Part number	Název	Name
1	561990111	Přední nárazník	Front bumper
2	561990112	Kryt světel	Lights cover
3	561990113	Přední světlo	Headlight
4	561990114	Obrysové LED světlo	Front position light
5	561990115	Kapotáž - zelená kamufláž	Main cover - army camouflage
5-1	5619901151	Kapotáž - šedočervená kamufláž	Main cover - huron camouflage
6	561990116	Nášlap levý + pravý (pár)	Footrest left + right (pair)
7	561990117	Zadní kryt	Rear cover
8	561990118	Přední kryt	Front cover
11	561990121	Sedadlo	Seat
12	561550118	Zadní světlo	Taillight
13	561550124	Boční odrazka	Side reflector
14	561550120	Skříň baterie	Battery case
15	561550121	Kryt skříňe	Battery cover
16	561990126	Směrové světlo	Turn lights
17	561500093	Zadní odrazka	Rear reflector
18	561990128	Úložný box	Tool box

# HECHT® 56199

made for garden



1



2



3



4



5

Position	Part number	Název	Name
1	708011001	Bezdušová opravná sada BRTK-40	Tubeless repair set BRTK-40
2	HECHT0054700	Vlajka	Flag
3	561990128	Úložný box	Tool box
4	561990001	Bezpečnostní nálepky	Safety stickers
5	561990002	Samolepky na kapotáž (set)	Main cover stickers (set)