

# HECHT<sup>®</sup> 51126

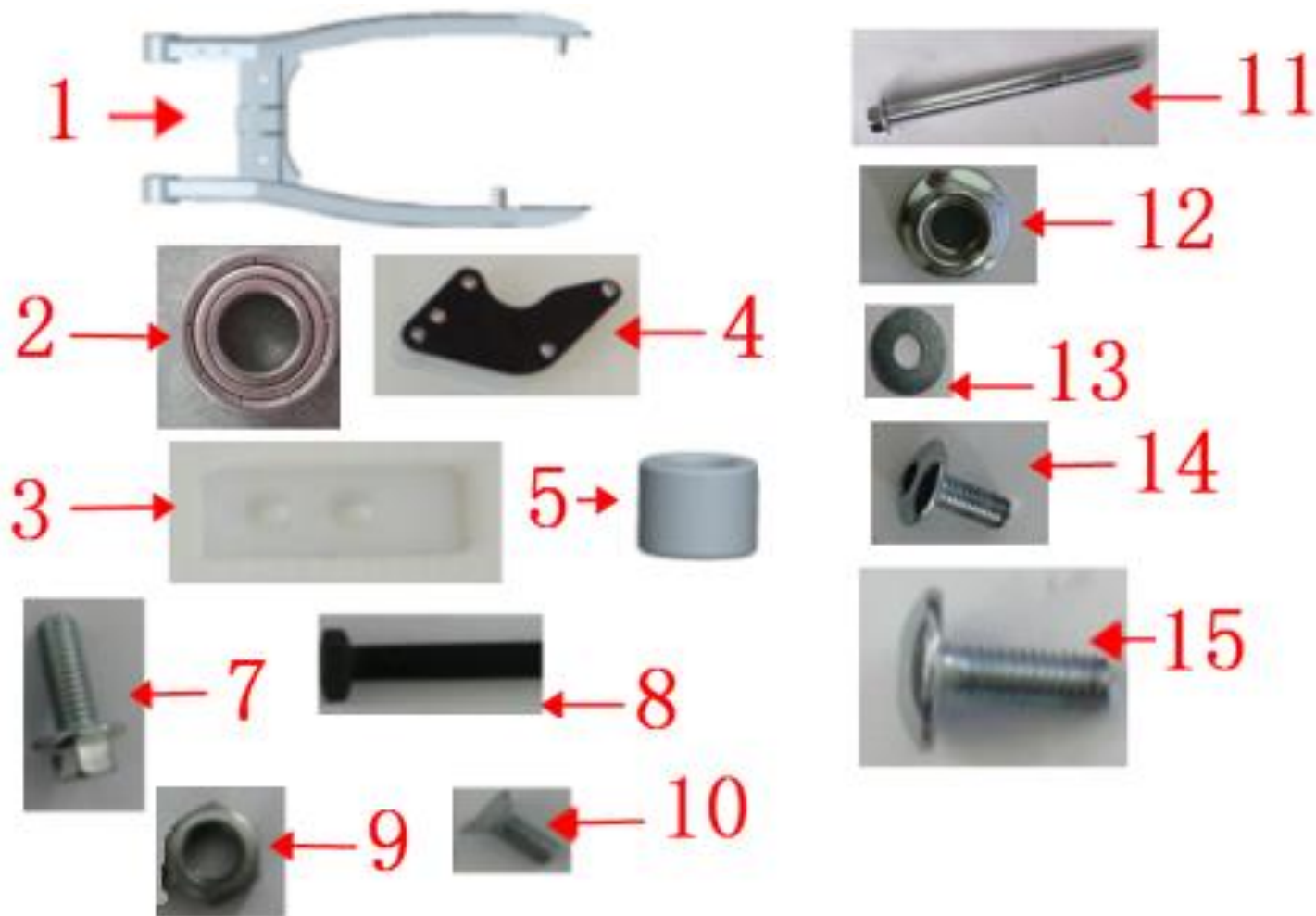
made for garden



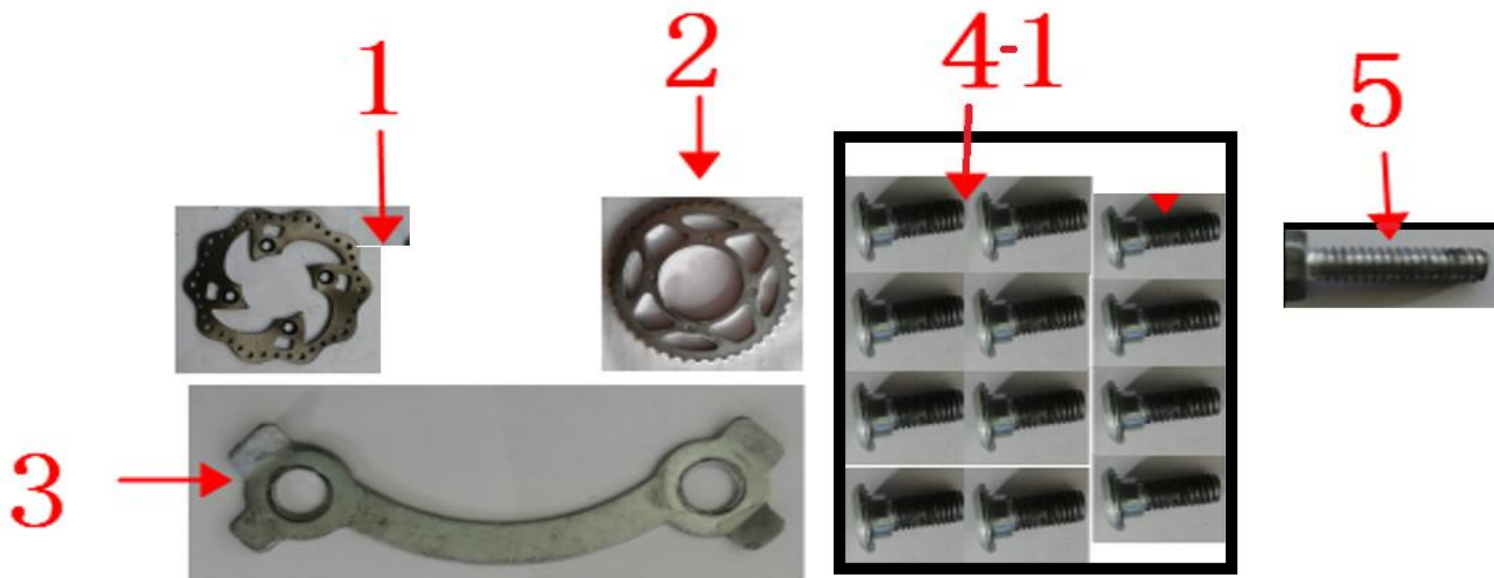
Position	Part number	Název	Name
1	511250001	Rám	Frame body
2	511250002	Kuželíkové ložisko	Needle bearings
3	511250003	Kuželíkové ložisko	Needle bearings
6	100303022	Šroub	Bolt
7	110203	Matice	Nut
8	511250004	Motor	Engine
9	511250005	Příruba karburátoru	Intake pipe
10	511250006	Těsnění	Intake pipe gasket
11	511250007	Těsnění	Intake pipe gasket
12	511250008	Karburátor	Carburetor
13	511250009	Vzduchový filtr	Air filter
14	511250010	Páčka brzdy zadního kola	Straight start lever
15	511250011	Řadící páka	Foot operated shift lever
16	100203027	Šroub	Bolt
17	100203022	Šroub	Bolt
18	100203032	Šroub	Bolt
19	110203	Matice	Nut

# HECHT<sup>®</sup> 51126

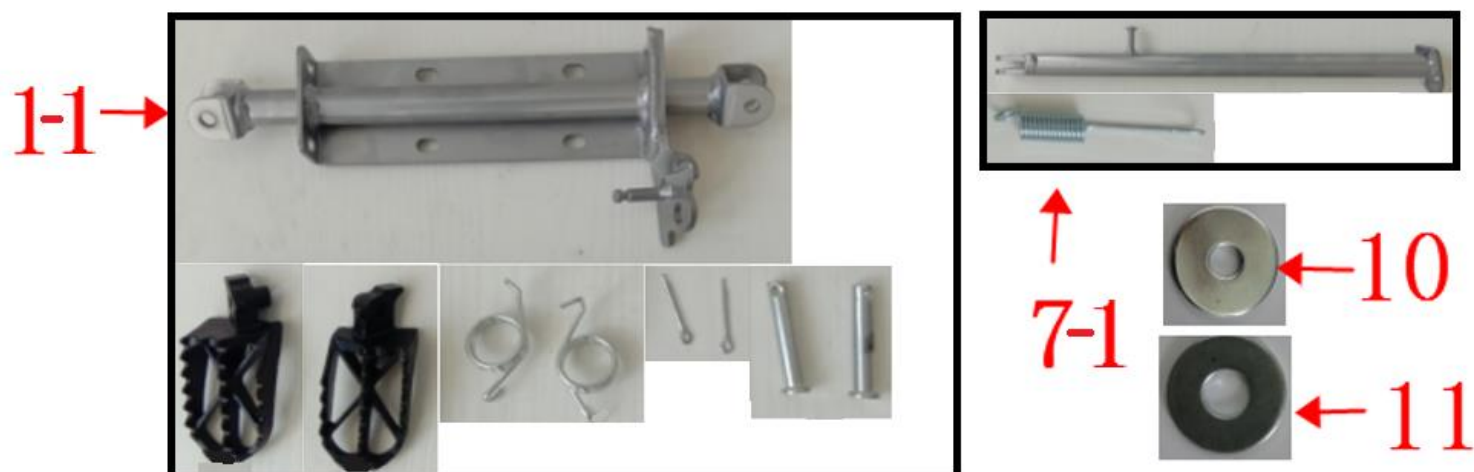
made for garden



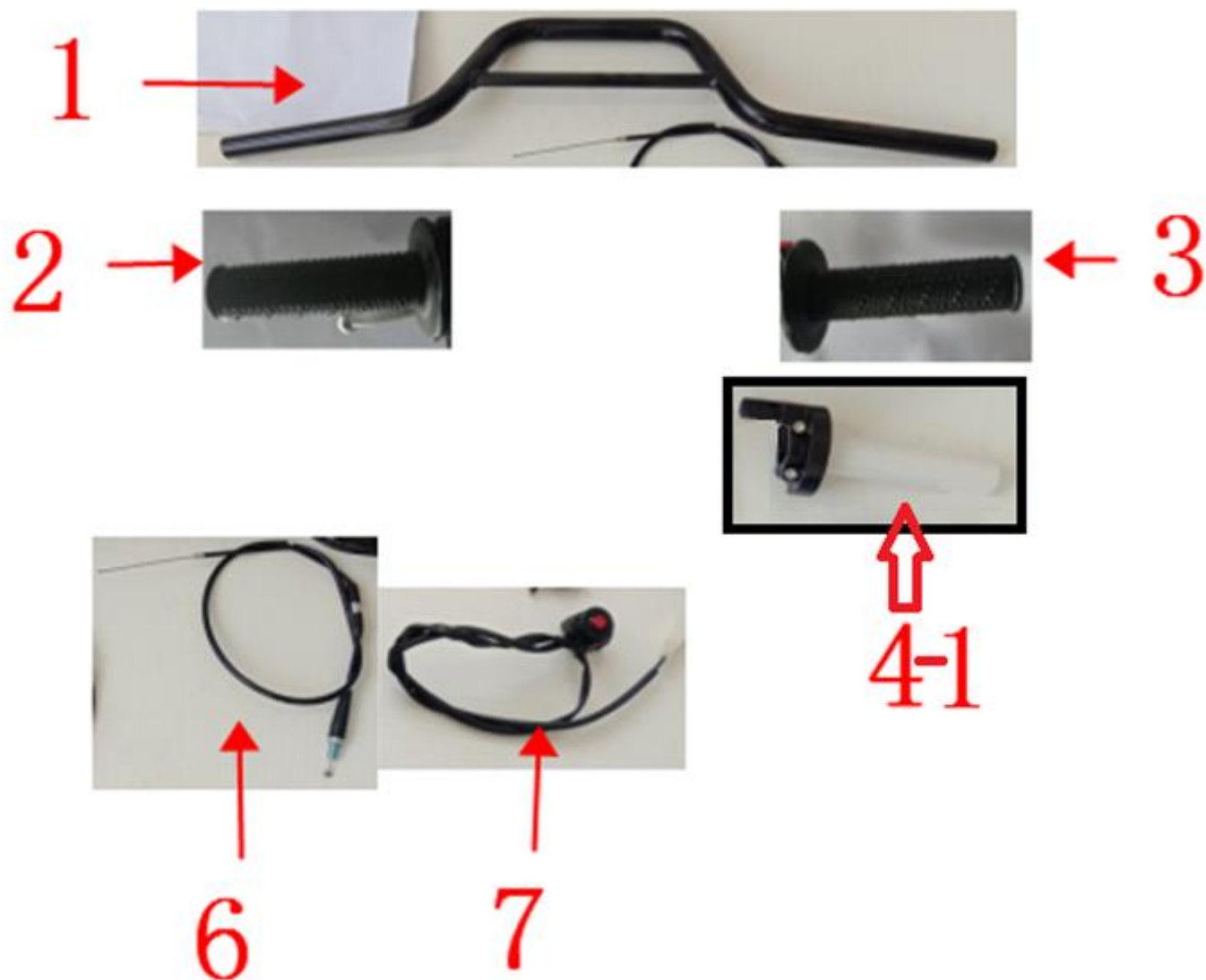
Position	Part number	Název	Name
1	511250012	Vidlice zadní	Rear fork
2	142300	Ložisko	Bearing
3	511250013	Vodítko řetězu	Chain guide
4	511250014	Zarážka řetězu	Chain stopper
5	511250015	Pouzdro vidlice	Bushing fork
7	100205017	Šroub	Bolt
8	100205032	Šroub	Bolt
9	110305	Matice	Nut
10	100703009	Šroub	Bolt
11	100209187	Šroub	Bolt
12	110109	Matice	Nut
13	120105	Podložka	Wascher
14	100303013	Šroub	Bolt
15	100303017	Šroub	Bolt



Position	Part number	Název	Name
1	511250016	Brzdový kotouč	Brake disk
2	511250017	Řetězka zadní	Rear sprocket
3	511250018	Pojistka šroubu řetězky	Sprocket lock plate
4-1	5112500191	Šrouby set	Bolt set
5	100105027	Šroub	Bolt



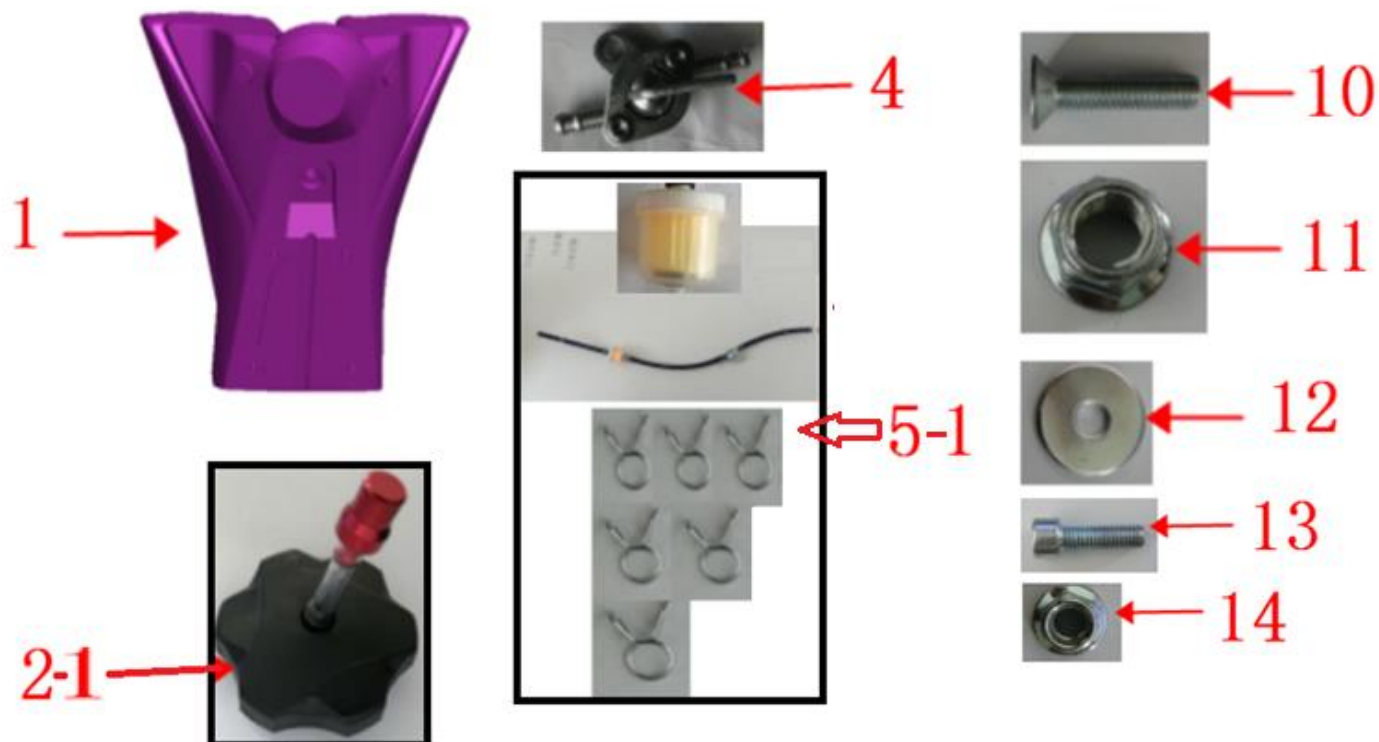
Position	Part number	Název	Name
1-1	5112500201	Opěrka nohou a nášlapy set	Footrest assembly
7-1	5112500211	Stojánek s pružinou	Single support with spring
10	120105	Podložka	Wascher
11	120109	Podložka	Wascher



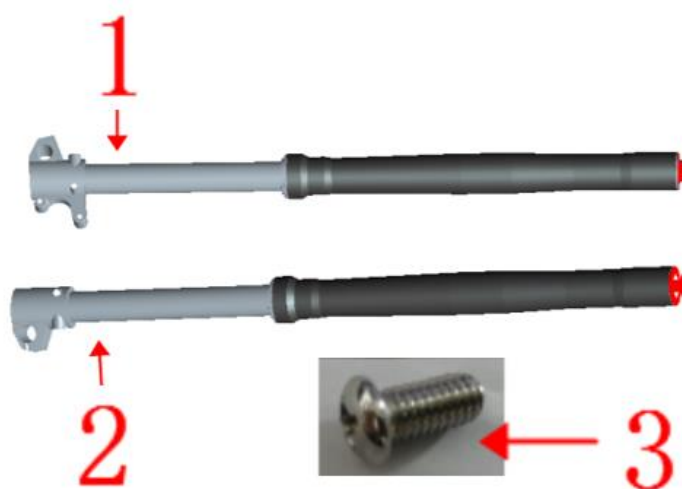
Position	Part number	Název	Name
1	511250022	Řídítka	Handle
2	511250023	Grip levý	Handlebar gloves left
3	511250024	Grip pravý	Handlebar gloves right
4-1	5112500251	Ovládání rychlosti	Speed control
6	511250026	Bowden plynu	Throttle cable
7	511250027	Vypínač	Switch

# HECHT<sup>®</sup> 51126

made for garden



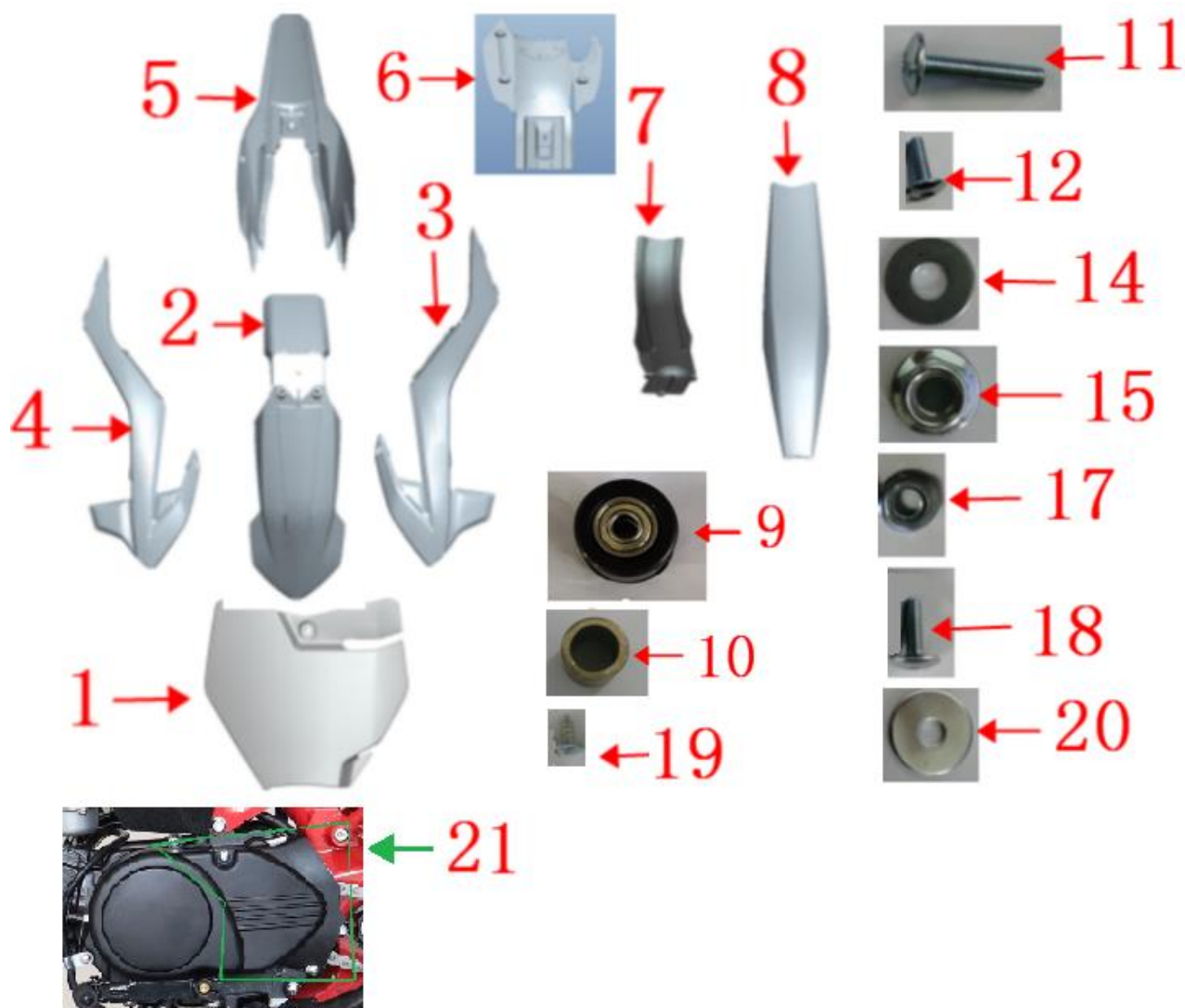
Position	Part number	Název	Name
1	511250029	Palivová nádrž	Fuel tank
2-1	5112500301	Odvzdušení palivové nádrže kompletní	Fuel tank cap breather valve assembly
4	511250031	Palivový kohout	Fuel switch
5-1	5112500321	Palivový filtr, hadička a svorky set	Fuel filter, pipe and clamp assembly
10	100703022	Šroub	Bolt
11	110203	Matice	Nut
12	120103	Podložka	Wascher
13	100303013	Šroub	Bolt
14	110203	Matice	Nut



Position	Part number	Název	Name
1	511250033	Tlumič přední levý	Shock absorber front left
2	511250034	Tlumič přední pravý	Shock absorber front right
3	100602005	Šroub	Bolt

# HECHT<sup>®</sup> 51126

made for garden



Position	Part number	Název	Name
1	511250035	Kryt přední	Mask front
2	511250036	Blatník přední	Fender front
3	511250037	Kryt levý	Cover left
4	511250038	Kryt pravý	Cover right
5	511250039	Blatník zadní	Fender rear
6	511250040	Blatník zadní vnitřní	Fender rear inner
7	511250041	Kryt motoru spodní	Motor cover lower
8	511250042	Sedadlo	Seat
9	150308	Ložisko	Bearing
10	511250043	Pouzdro	Bushing
11	100303009	Šroub	Bolt
12	100103005	Šroub	Bolt
14	100305017	Šroub	Bolt
15	110105	Matice	Nut
17	110105	Matice	Nut
18	100303009	Šroub	Bolt
19	100502011	Šroub	Bolt
20	120102	Podložka	Wascher
21	511250101	Kryt motoru levý zadní	Left rear engine cover

# HECHT<sup>®</sup> 51126

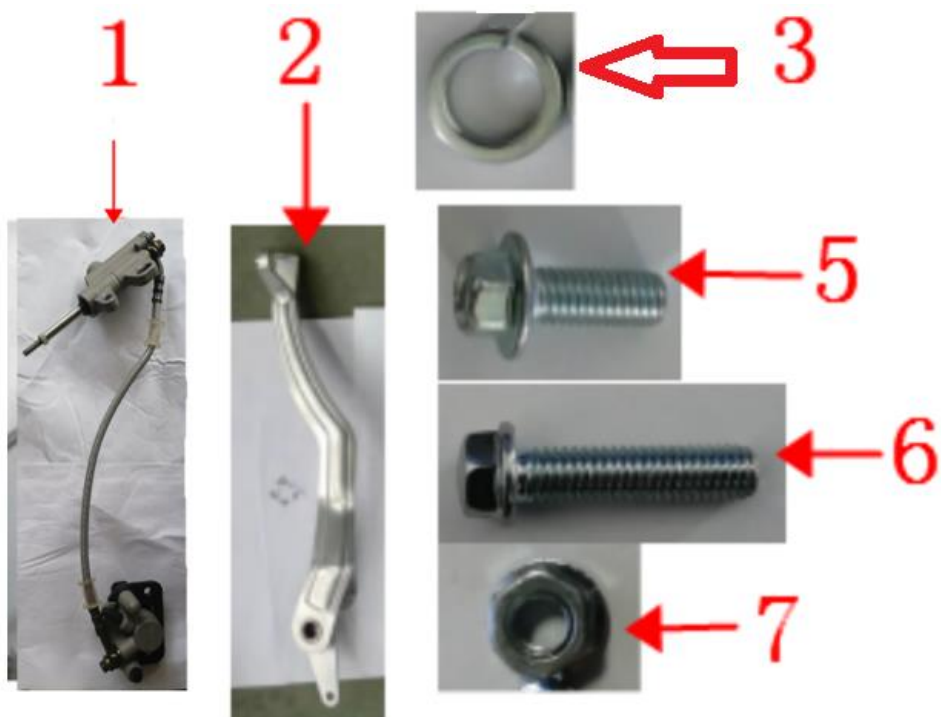
made for garden



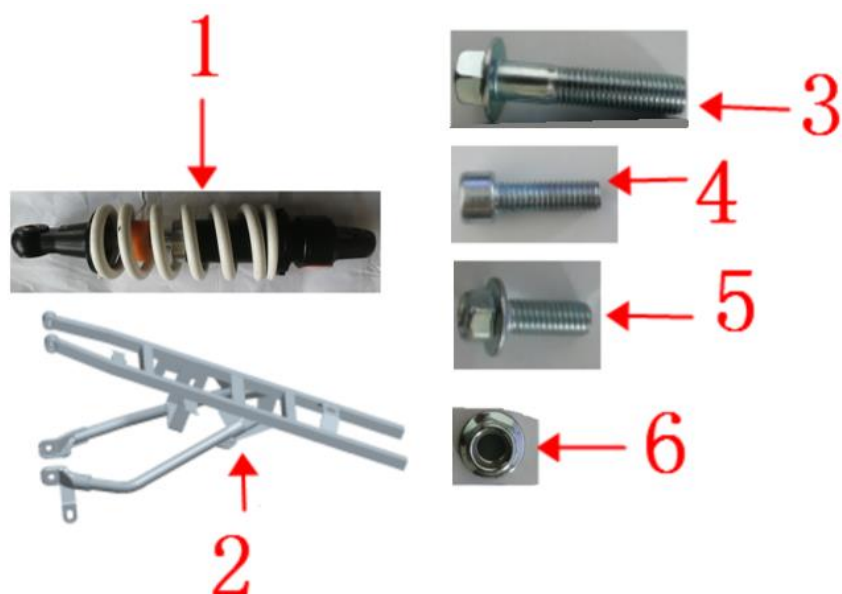
Position	Part number	Název	Name
1	511250044	Výfuk	Muffler
2	511250045	Držák motoru spodní	Holder engine bottom
3	100205027	Šroub	Bolt
4	110205	Matice	Nut
5	110203	Matice	Nut
6	100205113	Šroub	Bolt
7	100205102	Šroub	Bolt
8	110205	Matice	Nut
9	100203013	Šroub	Bolt
10	100205037	Šroub	Bolt
11	100205017	Šroub	Bolt
12	120105	Podložka	Wascher
13	120205	Podložka	Wascher

# HECHT<sup>®</sup> 51126

made for garden



Position	Part number	Název	Name
1	511250046	Brzda zadní	Brake rear
2	511250047	Páčka brzdy zadní	Rear foot brake lever
3	120205	Podložka	Washer
5	100205009	Šroub	Bolt
6	100203022	Šroub	Bolt
7	110103	Matice	Nut

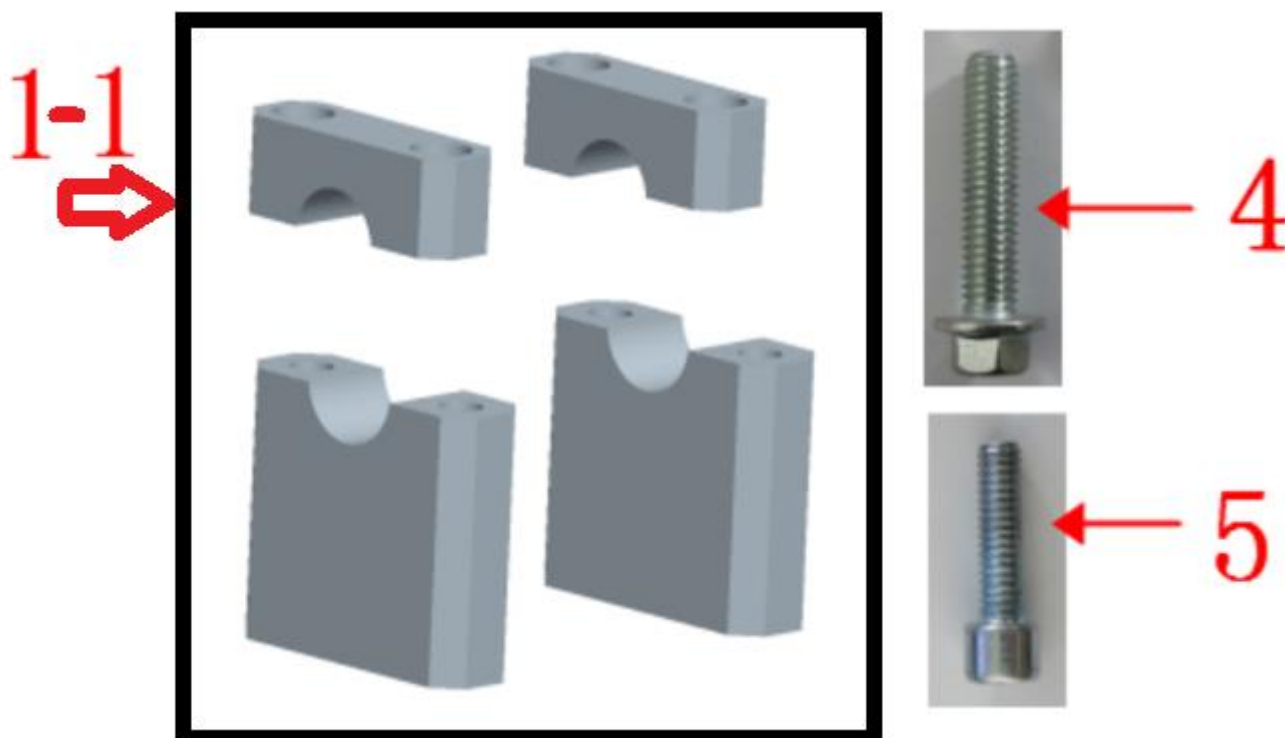


Position	Part number	Název	Name
1	511250048	Tlumič zadní	Shock absorber rear
2	511250049	Rám zadní	Frame rear
3	100207042	Šroub	Bolt
4	100305017	Šroub	Bolt
5	100205013	Šroub	Bolt
6	110207	Matice	Nut





Position	Part number	Název	Name
1	511250050	Tyč řídktek	Steering column
2	511250051	Držák tlumiče horní	Holder shock absorber upper
3	511250052	Držák tlumiče dolní	Holder shock absorber lower
Díl je součástí tyče řídktek 511250050 / This spare part is included on steering column 511250050			
7	100305017	Šroub	Bolt
8	100305017	Šroub	Bolt



Position	Part number	Název	Name
1-1	5112500531	Třmen řídktek horní a spodní	Handlebar upper and lower assembly
4	100207027	Šroub	Bolt
5	100305027	Šroub	Bolt



Position	Part number	Název	Name
1	511260001	Kolo zadní kompletní	Wheel rear assembly
1-1	511260002	Duše kola zadní	Rear wheel tube
1-2	511260003	Pneumatika zadní	Rear tire
2	511250055	Pouzdro kola zadní levé	Rear wheel left spacer
3	511250056	Pouzdro kola zadní pravé	Rear wheel right spacer
4	511250057	Napínák řetězu	Chain adjustment block
5	511250058	Řetěz	Chain
6	511250059	Osa kola	Wheel axle
7	110211	Matice	Nut
8	100203022	Šroub	Bolt
9	110103	Matice	Nut



1



2

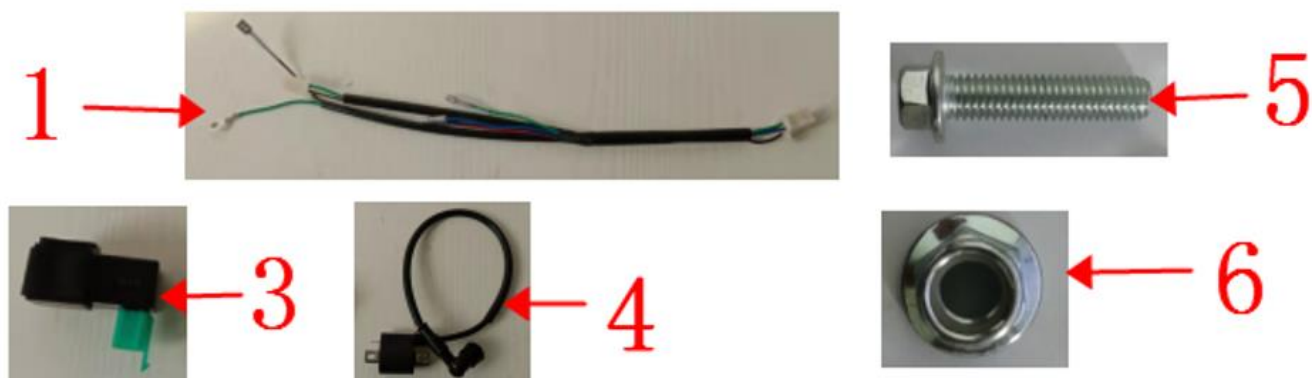
# HECHT® 51126

made for garden

Position	Part number	Název	Name
	511250068	Brzdové destičky přední	Brake pads front
	511250069	Brzdové destičky zadní	Brake pads rear
1	511250070	Samolepky - zelené	Stickers - green
2	511250071	Samolepky - červené	Stickers - red
	511250072	Výstražné štítky	Warning stickers



Position	Part number	Název	Name
1	511260004	Kolo přední kompletní	Wheel front assembly
1-1	511260005	Duše kola přední	Front wheel tube
1-2	511260006	Pneumatika přední	Front tire
2	511250061	Pouzdro kola přední levé	Front wheel left spacer
3	511250062	Pouzdro kola přední pravé	Front wheel right spacer
5	511250063	Bowden spojky	Clutch cable
6	511250064	Přední brzda kompletní	Front brake assembly
7	511250059	Osa kola	Wheel axle
8	110111	Matice	Nut
9	100205037	Šroub	Bolt
10	100501013	Šroub	Bolt



# HECHT<sup>®</sup> 51126

made for garden

Position	Part number	Název	Name
1	511250065	Kabeláž	Main cable
3	511250066	Řídicí jednotka zapalování	Capacitor discharge ignition
4	511250067	Cívka zapalování	Ignition coil
5	100203017	Šroub	Bolt
6	110103	Matice	Nut



Position	Part number	Název	Name
1	511250073	Těsnění válce	Cylinder gasket
3	Nedostupné	Válec	Cylinder
6	511250074	Těsnění hlavy válce	Cylinder head gasket
13	511250075	Těsnění krytu válce levé	Cylinder head left cover gasket
15	511250076	Těsnění krytu ventilu	Valve cover seal
17	511250077	Těsnění krytu hlavy válce	Cylinder head cover gasket
22	511250078	Svíčka zapalování	Spark plug
27	511250079	Těsnění krytu válce pravé	Cylinder head right cover gasket
28	Nedostupné	Hlava válce	Cylinder head
34	541250320	O kroužek	O-ring



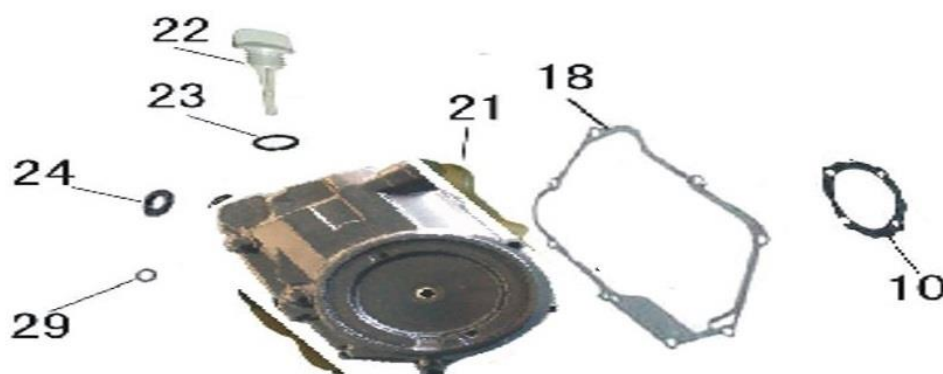
Position	Part number	Název	Name
14	511250080	Řetěz rozvodový	Chain (transmission)
15	Nedostupné	Řetězové kolo	Chain wheel

# HECHT<sup>®</sup> 51126

made for garden



Position	Part number	Název	Name
1	Nedostupné	Kliková skříň levá	Left crankcase assembly
2	511250081	O kroužek	O ring
3	541250564	O kroužek	O ring
5	511250082	Elektrický startér	Electric starter
13	511250083	Gufero	Oil seal
15	511250084	Gufero	Oil seal
18	511250085	Řetěz startéru	Electric starter chain
19	511250086	Rotor	Rotor
21	511250087	Těsnění klikové skříňe levé	Left crankcase gasket
23	Nedostupné	Kryt přední levý	Left front cover
24	511250099	Stator	Stator
31	511250088	O kroužek	O ring
33	511250089	O kroužek	O ring
34	511250100	Akumulátor	Battery



Position	Part number	Název	Name
10	511250090	Těsnění krytu spojky	Clutch cover gasket
18	511250091	Těsnění krytu klikové skříňe pravé	Right crankcase cover gasket
21	Nedostupné	Kryt klikové skříňe pravý	Right crankcase cover assembly
22	511250092	Olejevá měrka	Dipstick
23	511250093	O kroužek	O ring
24	511250094	Gufero	Oil seal
29	511250095	O kroužek	O ring

# HECHT<sup>®</sup> 51126

made for garden



Position	Part number	Název	Name
1	Nedostupné	Kliková skříň levá	Left crankcase assembly
8	140101	Ložisko	Bearing
9	142103	Ložisko	Bearing
14	142101	Ložisko	Bearing
17	511250096	Těsnění klikové skříně	Crankcase gasket
43	511250097	Gufero	Oil seal
44	511250098	Gufero	Oil seal