

# HECHT<sup>®</sup> 54500

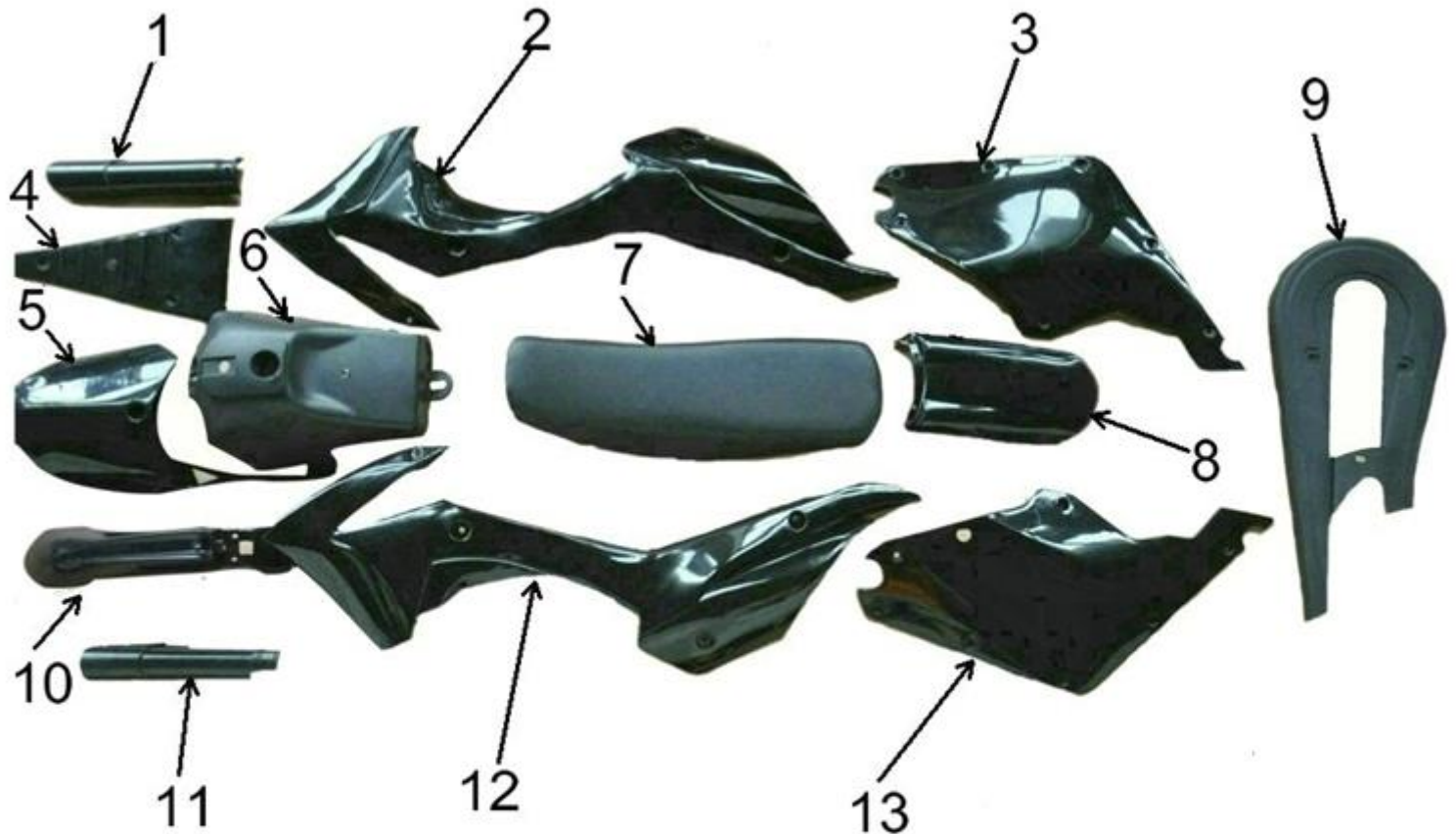
made for garden



1



| Position | Part number | Název           | Name           |
|----------|-------------|-----------------|----------------|
| 1        | 545000101   | Logo HECHT      | Logo HECHT     |
| 100      | 545000100   | Samolepky – set | Stickers - set |

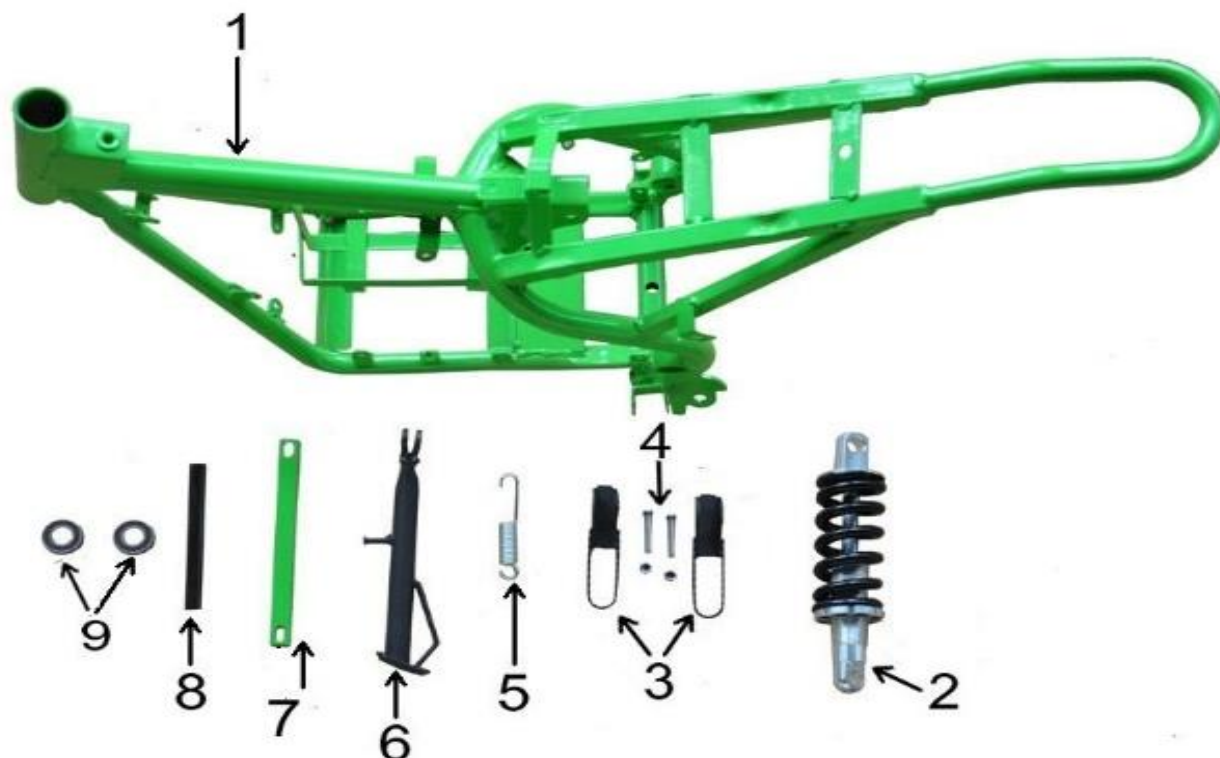


## Samolepky - Stickers 100

| Position | Part number | Název              | Name                |
|----------|-------------|--------------------|---------------------|
| 1        | 545000001   | Pravý kryt vidlice | Right plastic cover |
| 2        | 545000002   | Pravý kryt         | Right cover         |
| 3        | 545000003   | Pravý kryt baterie | Battery right cover |
| 4        | 545000004   | Přední pravý kryt  | Front right cover   |
| 5        | 545000005   | Přední kryt        | Front cover         |
| 6        | 545000006   | Kryt nádrže        | Tank cover          |
| 7        | 545000007   | Sedadlo            | Seat                |
| 8        | 545000008   | Zadní blatník      | Rear mudguard       |
| 9        | 545000009   | Kryt řetězu        | Chain cover         |
| 10       | 545000010   | Přední blatník     | Front mudguard      |
| 11       | 545000011   | Levý kryt vidlice  | Left plastic cover  |
| 12       | 545000012   | Levý kryt          | Left cover          |
| 13       | 545000013   | Levý kryt baterie  | Battery left cover  |
| 100      | 545000100   | Samolepky – set    | Stickers - set      |

# HECHT<sup>®</sup> 54500

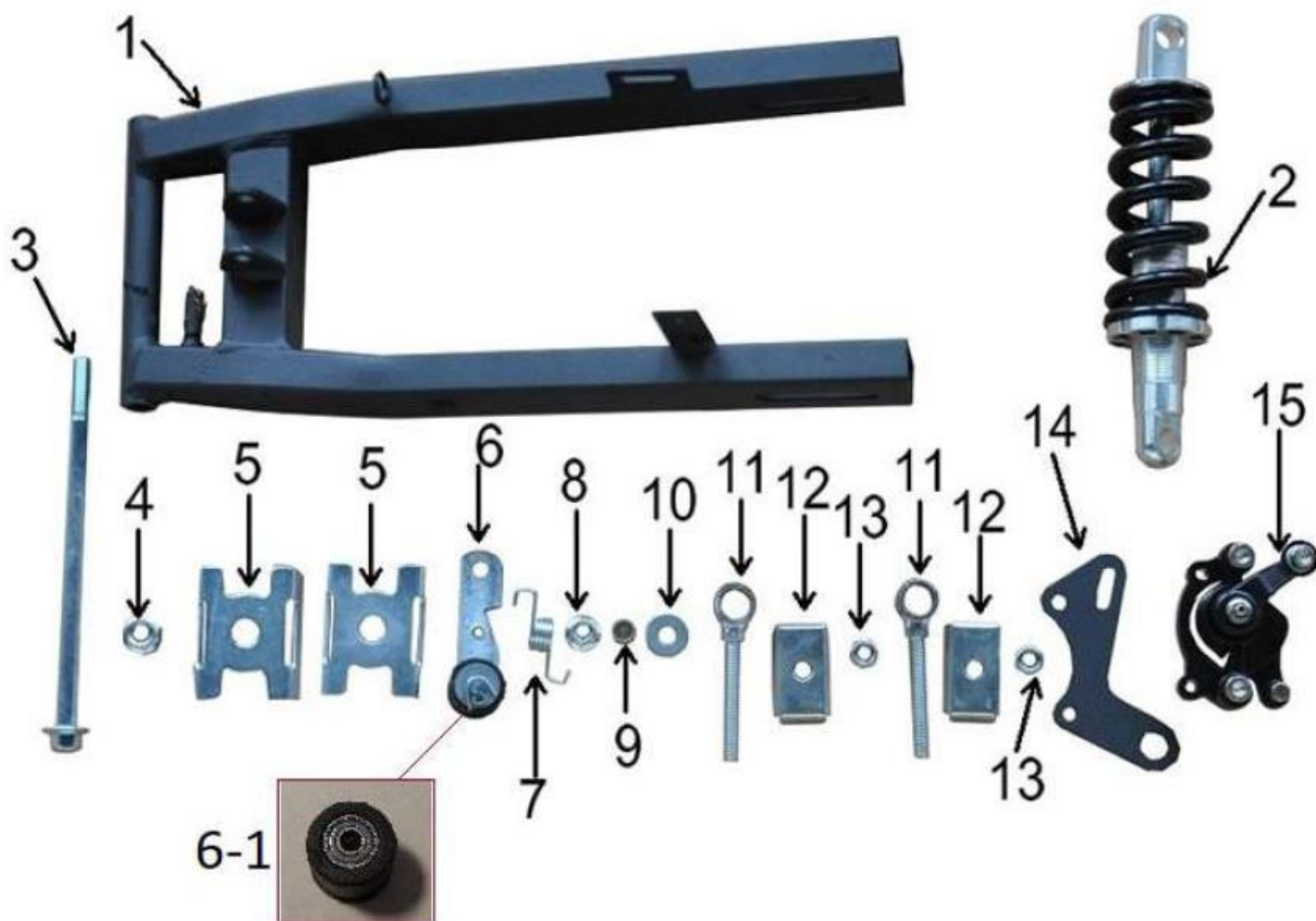
made for garden



| Position | Part number | Název        | Name                |
|----------|-------------|--------------|---------------------|
| 2        | 545000015   | Zadní tlumič | Rear shock absorber |
| 3        | 545000016   | Nášlap       | Foot rest           |
| 5        | 545000018   | Pružina      | Spring              |
| 6        | 545000019   | Stojánek     | Stand               |
| 8        | 545000021   | Pouzdro      | Bushing             |
| 9        | 545000022   | Ložisko      | Bearing             |

# HECHT<sup>®</sup> 54500

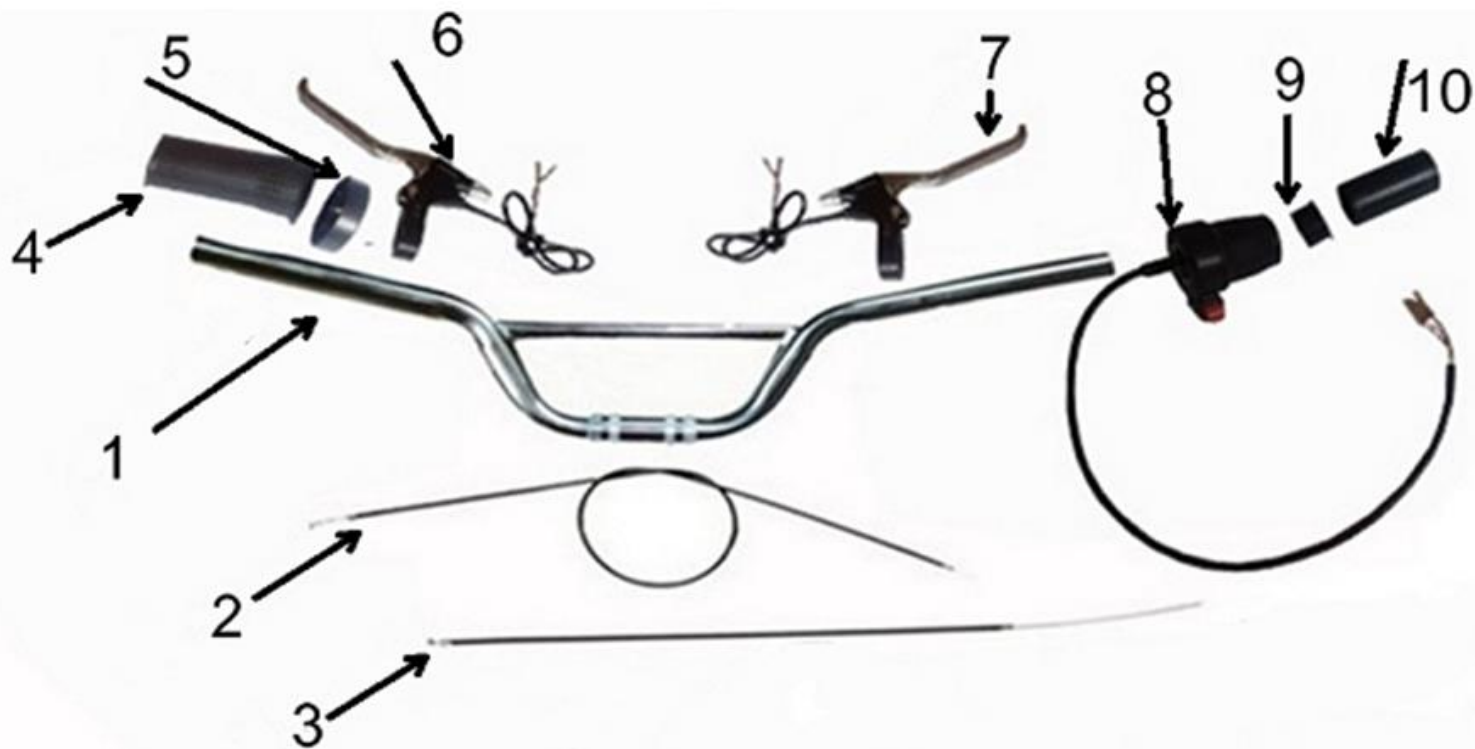
made for garden



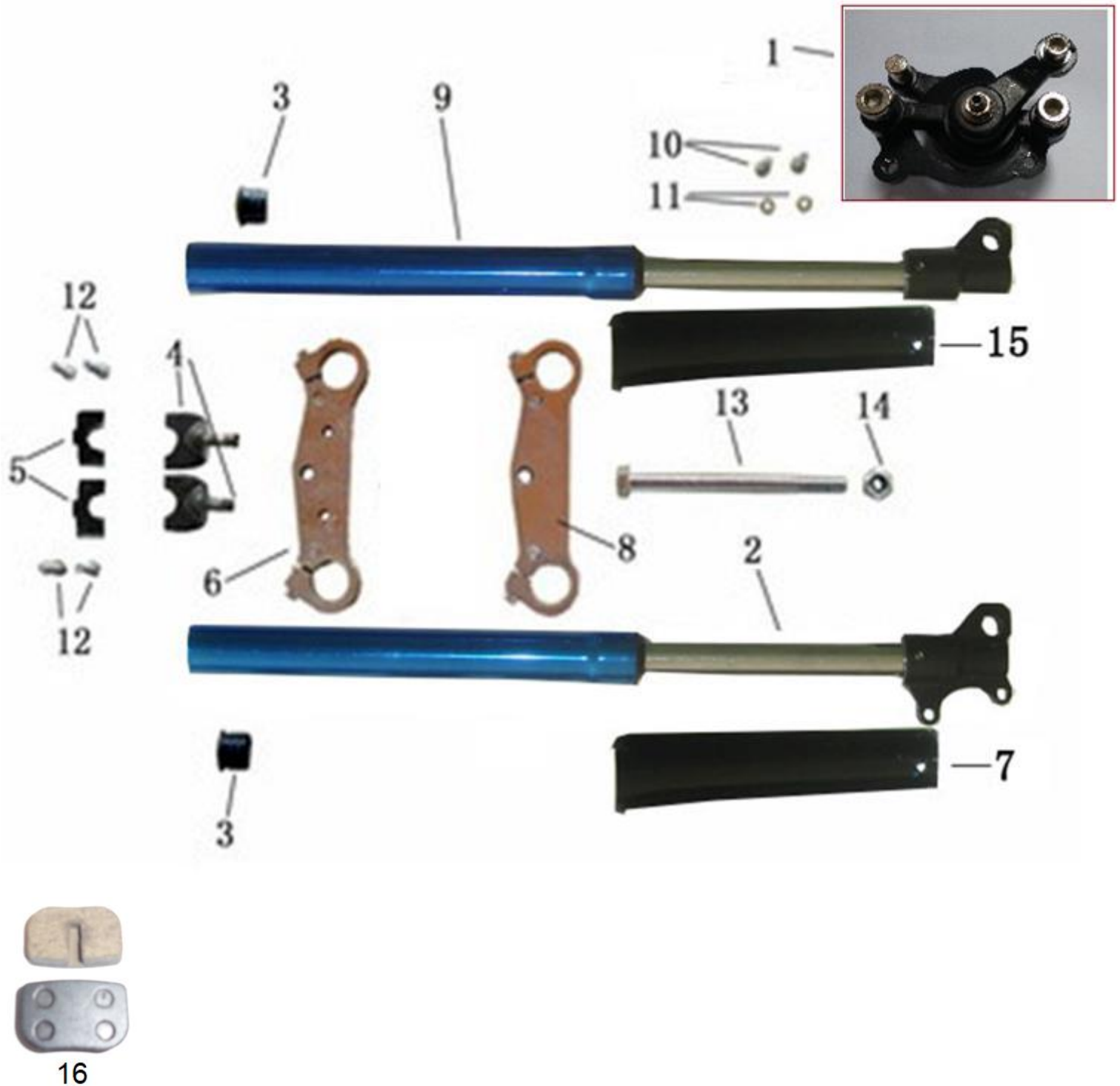
| Position | Part number | Název             | Name                  |
|----------|-------------|-------------------|-----------------------|
| 1        | 545000023   | Zadní vidlice     | Rear swing arm        |
| 3        | 545000025   | Šroub             | Bolt                  |
| 4        | 545000026   | Matice            | Nut                   |
| 5        | 545000027   | Distanční pouzdro | Spacer                |
| 6        | 545000028   | Napínák řetězu    | Chain tensioner       |
| 6-1      | 5450000281  | Kladka napínáku   | Rubber tension pulley |
| 7        | 545000029   | Pružina           | Spring                |
| 8        | 545000030   | Matice napínáku   | Tensioner nut         |
| 9        | 545000031   | Pouzdro           | Bushing               |
| 11-13    | 545000033   | Šroub napínáku    | Tensioner bolt        |
| 14       | 545000036   | Držák brzdy       | Brake holder          |
| 15       | 545000037   | Zadní brzda       | Rear brake            |

# HECHT<sup>®</sup> 54500

made for garden



| Position | Part number | Název               | Name              |
|----------|-------------|---------------------|-------------------|
| 1        | 545000038   | Řídítka             | Handlebar         |
| 2        | 545000039   | Bowden zadní brzdy  | Rear brake cable  |
| 3        | 545000040   | Bowden přední brzdy | Front brake cable |
| 4        | 545000041   | Levé madlo          | Left handle grip  |
| 5        | Nedostupné  | Kroužek             | Ring              |
| 6        | 545000043   | Páčka brzdy levá    | Left brake lever  |
| 7        | 545000044   | Páčka brzdy pravá   | Right brake lever |
| 8        | 545000045   | Ovládání plynu      | Throttle control  |
| 9        | 545000046   | Kroužek             | Ring              |
| 10       | 545000047   | Pravé madlo         | Right handle grip |



| Position | Part number | Název                  | Name                       |
|----------|-------------|------------------------|----------------------------|
| 1        | 545000048   | Přední brzda           | Front brake                |
| 2        | 545000049   | Přední tlumič levý     | Front left shock absorber  |
| 4        | 545000051   | Spodní držák řídítek   | Lower handlebar holder     |
| 5        | 545000052   | Horní držák řídítek    | Upper handlebar holder     |
| 6        | 545000053   | Horní upínací deska    | Upper fixing plate         |
| 7        | 545000001   | Pravý kryt vidlice     | Right side cover           |
| 8        | 545000055   | Spodní upínací deska   | Lower fixing plate         |
| 9        | 545000056   | Přední tlumič pravý    | Front right shock absorber |
| 13       | 545000060   | Šroub                  | Bolt                       |
| 14       | 545000061   | Matice                 | Nut                        |
| 15       | 545000011   | Levý kryt vidlice      | Left side cover            |
| 16       | 548020150   | Brzdové destičky (pár) | Brake pads (pair)          |



| Position | Part number | Název                            | Name                          |
|----------|-------------|----------------------------------|-------------------------------|
| 1        | 545000063   | Duše                             | Tube                          |
| 3        | 545000065   | Pneumatika                       | Tyre                          |
| 4        | 545000066   | Středové pouzdro přední          | Middle bushing front          |
| 5        | 545000067   | Přední kolo kompletní - oranžové | Front wheel assembly - orange |
| 6        | 545000068   | Osa předního kola                | Front wheel axle              |
| 7        | 545000069   | Matice                           | Nut                           |
| 8        | 545000070   | Přední brzdový kotouč            | Front brake disc              |
| 10       | 545000072   | Pouzdro                          | Bushing                       |

# HECHT® 54500

made for garden

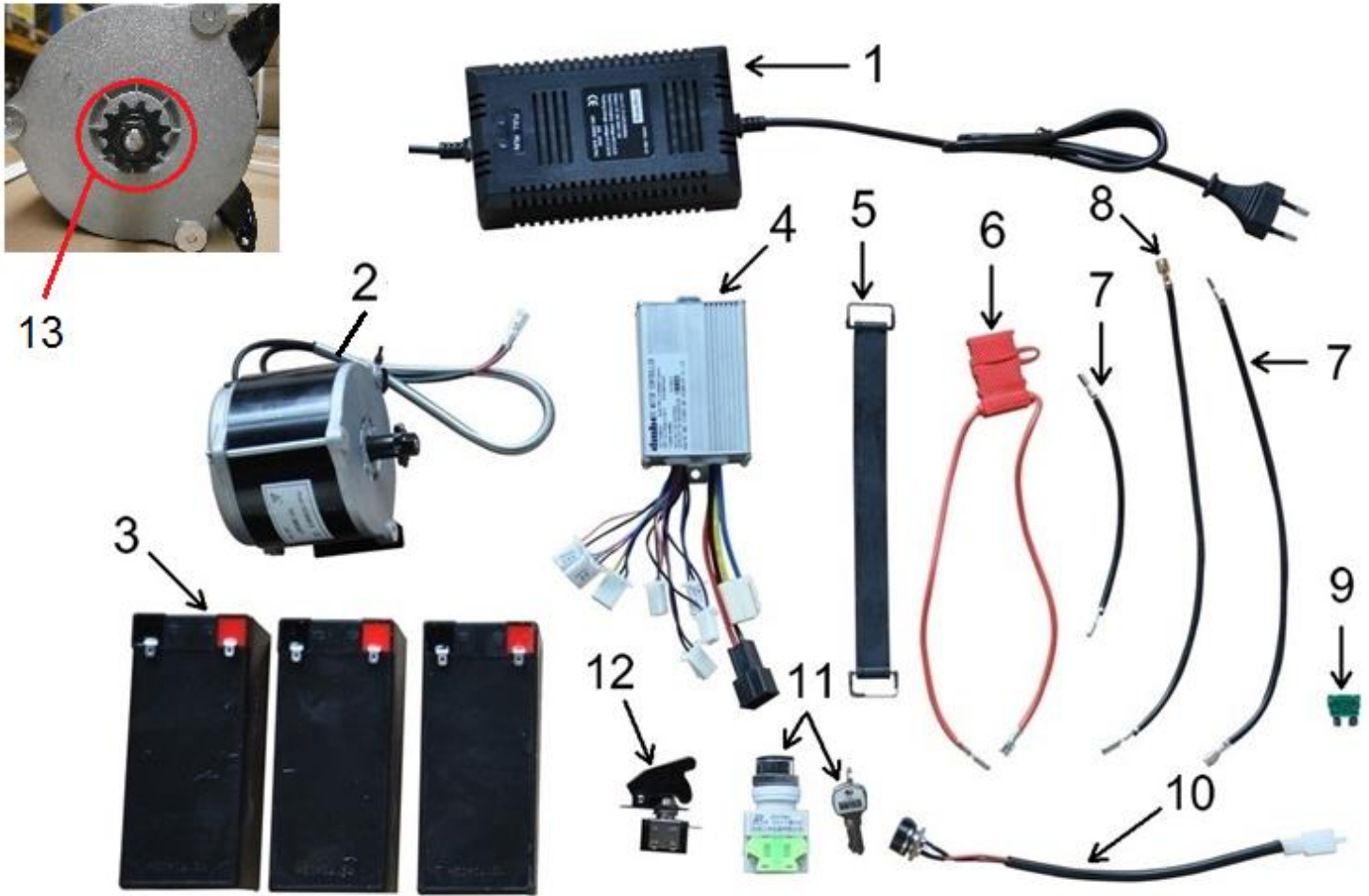


| Position | Part number | Název                  | Name                |
|----------|-------------|------------------------|---------------------|
| 1        | 545000065   | Pneumatika             | Tyre                |
| 2        | 545000074   | Zadní brzdový kotouč   | Rear brake disc     |
| 3        | 545000076   | Osa zadního kola       | Rear wheel axle     |
| 4        | 545000077   | Středové pouzdro zadní | Middle bushing rear |
| 5        | 140201      | Ložisko                | Bearing             |
| 6        | 545000079   | Řetěz                  | Chain               |
| 7        | 545000080   | Pouzdro                | Bushing             |
| 8        | 545000081   | Matice                 | Nut                 |
| 9        | 545000082   | Zadní řetězka          | Rear sprocket       |
| 10       | 545000083   | Zadní kolo kompletní   | Rear wheel assembly |



# HECHT<sup>®</sup> 54500

made for garden



| Position | Part number | Název                   | Name                   |
|----------|-------------|-------------------------|------------------------|
| 1        | 545000085   | Nabíječka               | Charger                |
| 2        | 545000086   | Motor                   | Motor                  |
| 3        | 545000087   | Akumulátor 12V9Ah (1ks) | Battery 12V9Ah (1 pcs) |
| 4        | 545000088   | Elektronika             | Controller             |
| 5        | 545000089   | Pásek                   | Strap                  |
| 9        | 545000093   | Pojistka                | Fuse                   |
| 10       | 545000094   | Konektor nabíječky      | Charger connector      |
| 11       | 545000095   | 3-Rychlostní spínač     | 3-Speed switch + Key   |
| 12       | 545000096   | Hlavní spínač           | Main switch            |
| 13       | 545000097   | Řetězka motoru          | Chain wheel (motor)    |