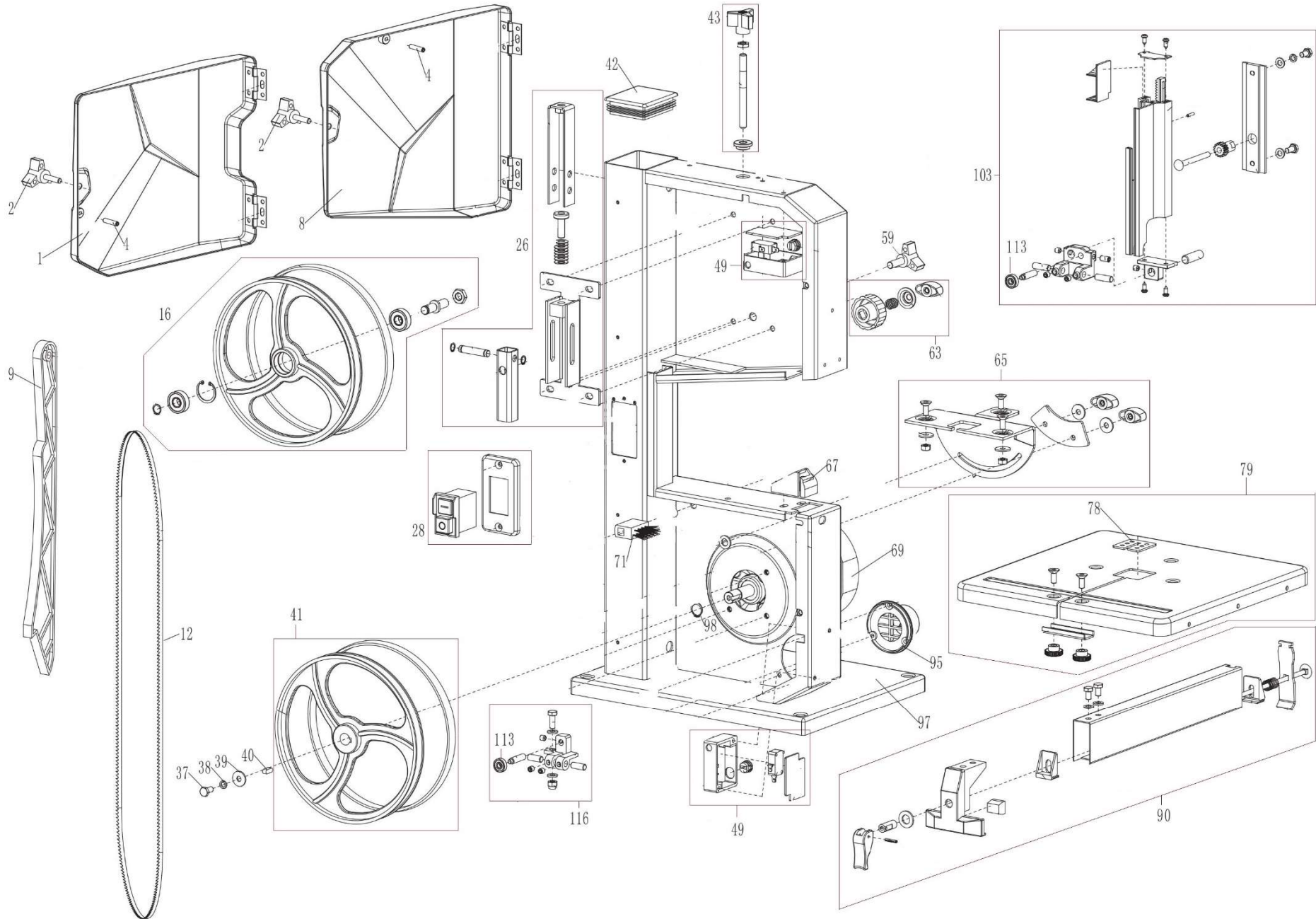


HECHT[®] 8925

made for garden



| Position | Part number | Název | Name |
|----------|---------------------|------------------------------|----------------------------|
| 1 | 892500001 | Spodní otevírací kryt | Bottom door |
| 2 | 892500002 | Křídlová matice | Knob nut |
| 4 | 892500004 | Čep | Screw pin |
| 8 | 892500008 | Horní otevírací kryt | Upper door |
| 9 | 892500009 | Posuvník | Stick |
| 12 | HECHT008925 | Pilový pás | Saw blade |
| 16 | 892500016 | Horní hnané kolo | Upper driven wheel |
| 26 | 892500026 | Kulisa napínacího šroubu | Tensioner bolt guide plate |
| 28 | 892500028 | Spínač | Switch |
| 37 | 100103009 | Šroub | Bolt |
| 38 | 120203 | Pružná podložka | Spring washer |
| 39 | 120103 | Velká podložka | Big washer |
| 40 | 892500040 | Pero | Key |
| 41 | 892500041 | Spodní hnací kolo | Bottom driving wheel |
| 42 | 892500042 | Záslepka sloupu | Column plug |
| 43 | 892500043 | Napínací šroub | Tensioner bolt |
| 49 | 892500049 | Skříňka se spínačem | Switch box |
| 59 | 892500059 | Šroub s plastovou hlavou | Knob screw |
| 63 | 892500063 | Ovládací matice | Control knob |
| 65 | 892500065 | Ovládání sklonu stolu | Angle control mechanism |
| 67 | 892500067 | Průchodka pilového pásu | Saw blade guide block |
| 69 | 892500069 | Motor | Motor |
| 71 | 892500071 | Kartáč | Brush |
| 78 | 892500078 | Průchodka stolu | Table insert |
| 79 | 892500079 | Pracovní stůl | Table |
| 90 | 892500090 | Posuvný doraz | Adjustable support bar |
| 95 | 892500095 | Adaptér hadice | Suction adapter |
| 97 | Nedodává se jako ND | Rám | Frame |
| 98 | 130111 | Pojistný kroužek | Circlip |
| 103 | 892500103 | Vodítko pilového pásu horní | Saw blade upper guide |
| 113 | 152305 | Ložisko | Bearing |
| 116 | 892500116 | Vodítko pilového pásu spodní | Saw blade lower guide |