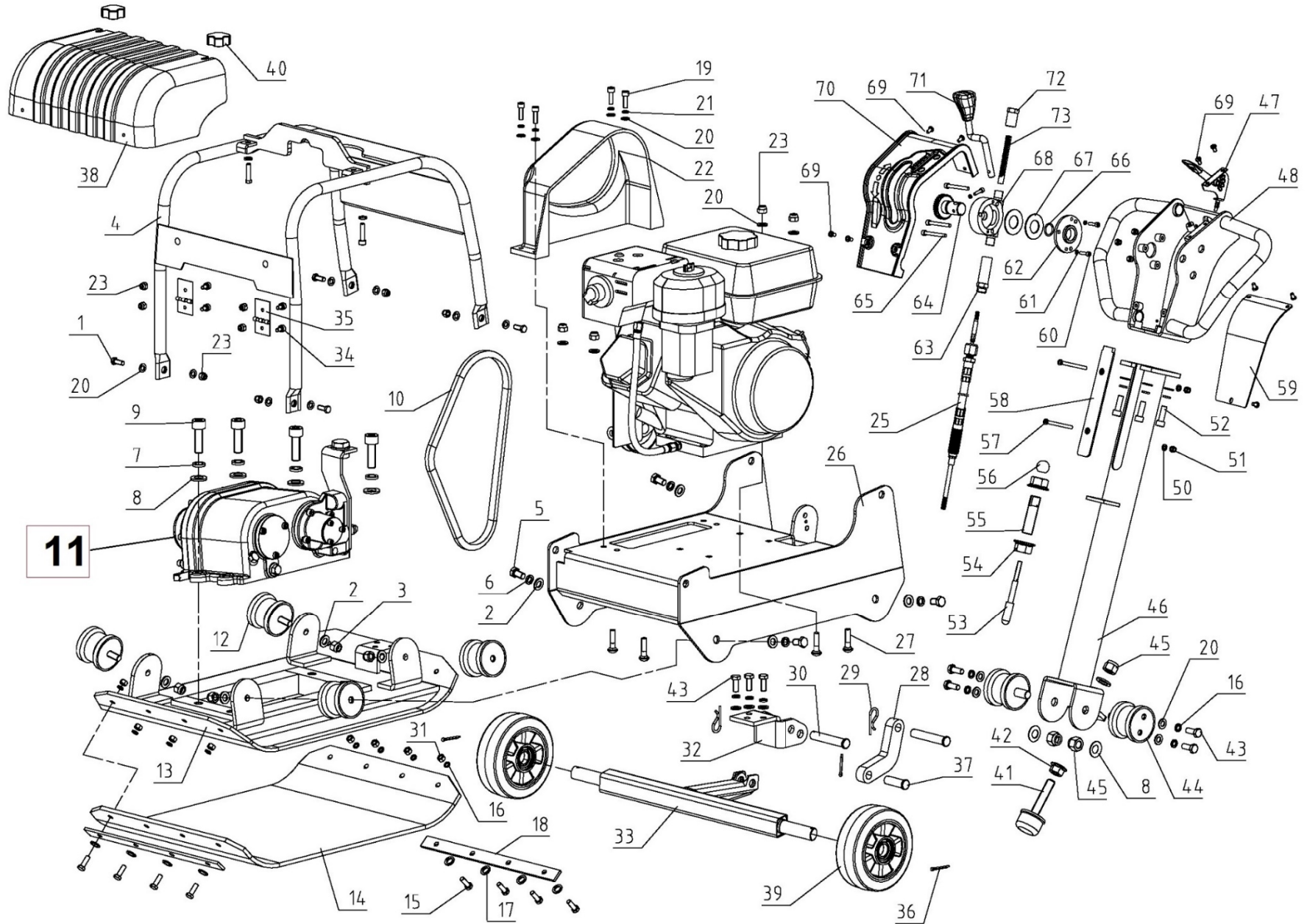


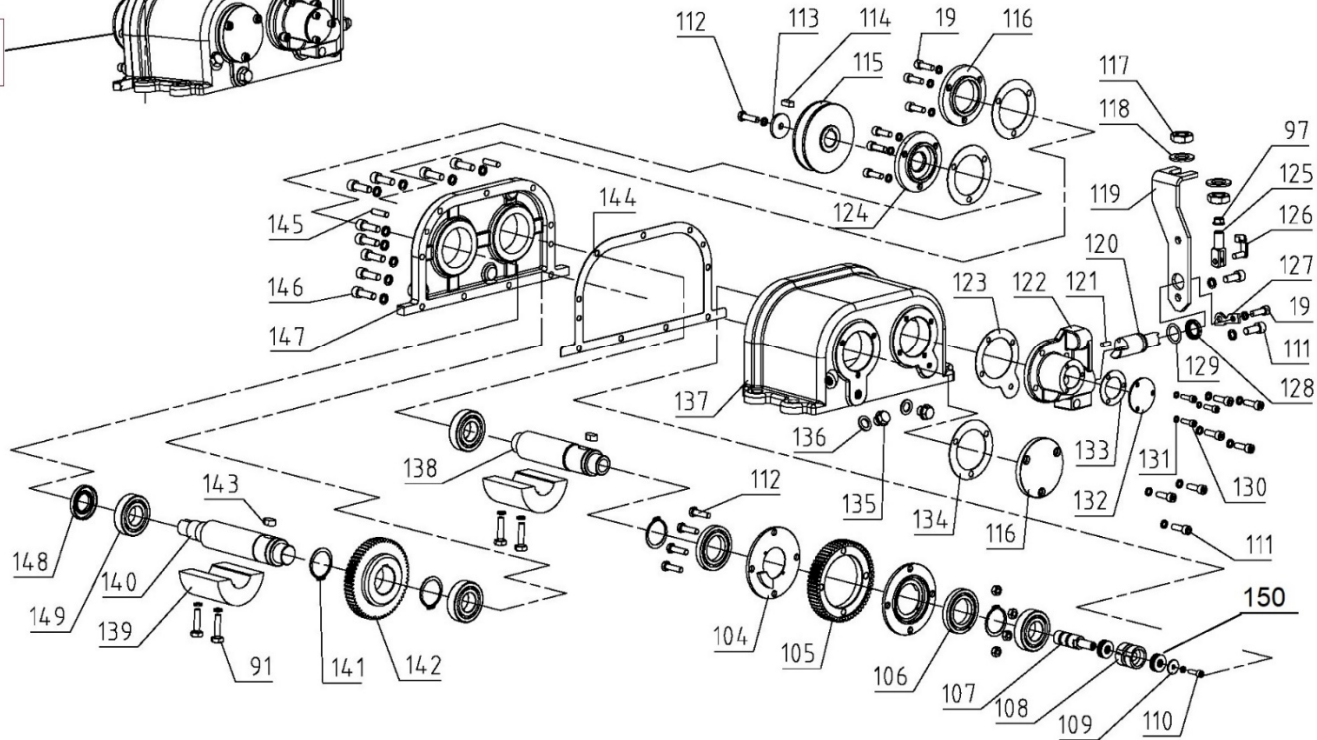
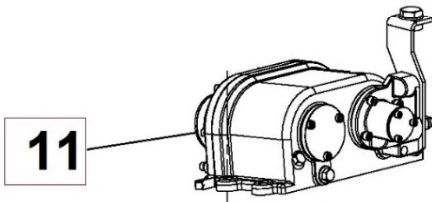
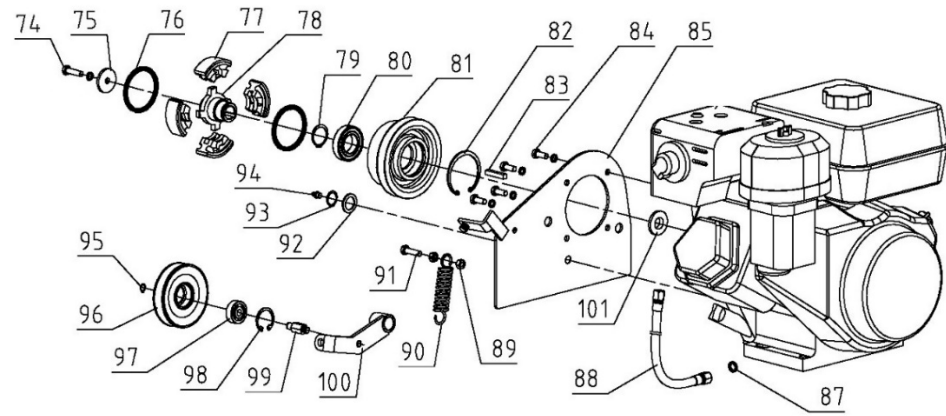
# HECHT<sup>®</sup> 1115

made for garden



# HECHT<sup>®</sup> 1115

made for garden



# HECHT<sup>®</sup> 1115

made for garden

Position	Part number	Název	Name
1	100105022	Šroub	Bolt
2	120109	Podložka	Washer
3	110109	Matic	Nut
4	111500004	Ochranný rám motoru	Engine protecting frame
5	100109017	Šroub	Bolt
6	120209	Pružná podložka	Spring washer
7	120213	Pružná podložka	Spring washer
8	120113	Podložka	Washer
9	100313042	Šroub	Bolt
10	111500010	Klíňový řemen	V-belt
11	111500011	Převodovka kompletní	Gearbox assembly
12	111500012	Silenblok	Rubber shock absorber
13	111500013	Základová deska	Base plate
14	111500014	Pěchovací podložka	Rubber plate
15	100107032	Šroub	Bolt
16	120207	Pružná podložka	Spring washer
17	120107	Podložka	Washer
18	111500018	Upínací podložka	Fixing plate
19	100305022	Šroub	Bolt
20	120105	Podložka	Washer
21	120205	Pružná podložka	Spring washer
22	111500022	Kryt řemenu	Belt protecting cover
23	110105	Matic	Nut
25	111500023	Bowden řazení	Clutch cable
26	111500026	Šasí	Deck
27	100405032	Šroub	Bolt
28	111500028	Závěs osy kol	Wheel axle drawbar
29	111500029	Závlačka	Cotter pin
30	111500030	Čep	Pin
31	110107	Matic	Nut
32	111500032	Tažný závěs	Drawbar
33	111500033	Osa kol	Wheel axle
34	100105013	Šroub	Bolt
35	111500035	Pant	Hinge
36	111500036	Závlačka	Cotter pin

# HECHT<sup>®</sup> 1115

made for garden

Position	Part number	Název	Name
37	111500037	Čep	Pin
38	111500038	Horní kryt	Upper cover
39	111500039	Kolo	Wheel
40	111500040	Křídlová matice	Knob nut
41	111500041	Doraz	Rubber head bolt
42	110213	Matice	Nut
43	100107017	Šroub	Bolt
44	111500044	Silenblok madla	Handle shock absorber
45	110113	Matice	Nut
46	111500046	Tyč řidítek	Handlebar rod
47	111500047	Páka plynu	Throttle lever
48	111500048	Řidítka	Handlebar
50	120103	Podložka	Washer
51	110103	Matice	Nut
52	100307027	Šroub	Bolt
53	111500053	Čep	Position pin
54	111500054	Matice	Nut
55	111500055	Pouzdro	Sleeve
56	111500056	Madlo čepu	Lever handle
57	111500057	Šroub	Bolt
58	111500058	Krytka	Cover
59	111500059	Spodní kryt madla	Main handle bottom cover
60	100302017	Šroub	Bolt
61	120202	Pružná podložka	Spring washer
62	111500062	Příruba	Flange cover
63	111500063	Spojka bowdenu spodní	Coupling lower
64	111500064	Ozubené kolo	Gear
65	100303052	Šroub	Bolt
66	295000213	O kroužek	O ring
67	111500067	Podložka	Washer
68	111500068	Skříň ozubeného kola (horní madlo)	Gear case (upper handle)
69	111500069	Šroub	Bolt
70	111500070	Horní kryt madla	Main handle upper cover
71	111500071	Ovládací páka	Control lever
72	111500072	Spojka bowdenu horní	Coupling upper

# HECHT<sup>®</sup> 1115

made for garden

Position	Part number	Název	Name
73	111500073	Hřeben	Gear rod
74-82	111500074	Spojka kompletní	Clutch assembly
80	140206	Ložisko	Bearing
83	111500083	Pero	Key
84	100105017	Šroub	Bolt
85	111500084	Deska řemenového převodu	Belt transmission board
87	111500087	Podložka	Washer
88	111500088	Hadice	Tube
89	111500089	Matice	Nut
90	111500090	Pružina napínaču řemenu	Tensioner spring
91	111500091	Šroub	Bolt
92	111500092	Podložka	Washer
93	130117	Pojistný kroužek	Circlip
94	111500094	Maznice	Grease fitting
95	130107	Pojistný kroužek	Circlip
96	111500096	Řemenice napínaču	Tensioner pulley
97	143300	Ložisko	Bearing
98	130232	Pojistný kroužek vnitřní	Circlip for hole
99	111500099	Hřídelka napínaču	Tensioner pulley axle
100	111500100	Páka napínaču	Tensioner lever
101	111500101	Podložka	Washer
104	111500104	Krycí příruba	Flange cover
105	111500105	Ozubené kolo zadní	Gear rear
106	16008-RS	Ložisko	Bearing
107	111500107	Hřídel	Shaft
108	111500108	Pouzdro	Shaft sleeve
109	120303	Velká podložka	Big washer
110	100303017	Šroub	Bolt
111	100307022	Šroub	Bolt
112	100307027	Šroub	Bolt
113	111500113	Podložka	Washer
114	111500114	Pero	Key
115	111500115	Řemenice převodovky	Gearbox sheave
116	111500116	Krycí příruba	Flange cover
117	111500117	Matice	Nut
118	Nedostupné	Podložka	Washer

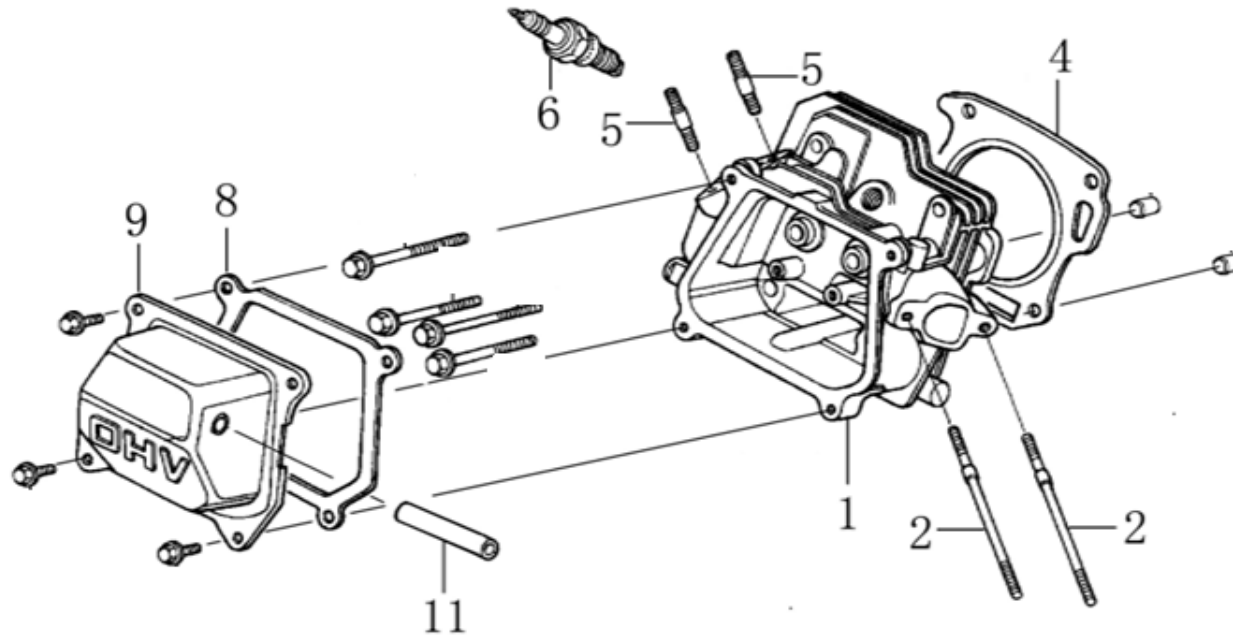
# HECHT<sup>®</sup> 1115

made for garden

Position	Part number	Název	Name
119	111500119	Táhlo řazení převodovky	Gearbox shift lever
120	111500120	Excentr řazení	Eccentric shaft
121	111500121	Čep	Pin
122	111500122	Boční skříň excentru	Eccentric shaft housing
123	111500123	Těsnění	Gasket
124	111500124	Krycí příruba	Flange cover
125	111500125	Spojka bowdenu na převodovce	Gearbox cable coupling
126	111500126	Západka	Locking pin
127	111500127	Táhlo excentru řazení	Eccentric shaft control rod
128	111500128	Gufero	Oil seal
129	656020005	O kroužek	O ring
130	100303017	Šroub	Bolt
131	120203	Pružná podložka	Spring washer
132	111500132	Krycí příruba	Flange cover
133	111500133	Těsnění	Gasket
134	111500134	Podložka	Washer
135	111500135	Vypouštěcí šroub	Oil drain bolt
136	120111	Podložka	Washer
137	111500137	Skříň převodovky	Gearbox case
138	111500138	Zadní hřídel	Rear shaft
139	111500139	Závaží hřídele	Eccentric shaft block
140	111500140	Přední hřídel	Front shaft
141	130139	Pojistný kroužek	Circlip
142	111500142	Ozubené kolo přední	Gear front
143	111500143	Pero	Key
144	111500144	Těsnění převodovky	Gearbox gasket
145	111500145	Čep	Pin
146	100305027	Šroub	Bolt
147	111500147	Víko převodovky	Gearbox cover
148	111500148	Gufero	Oil seal
149	111500149	Ložisko	Bearing
150	111500150	Axiální ložisko	Thrust bearing

# HECHT<sup>®</sup> 1115

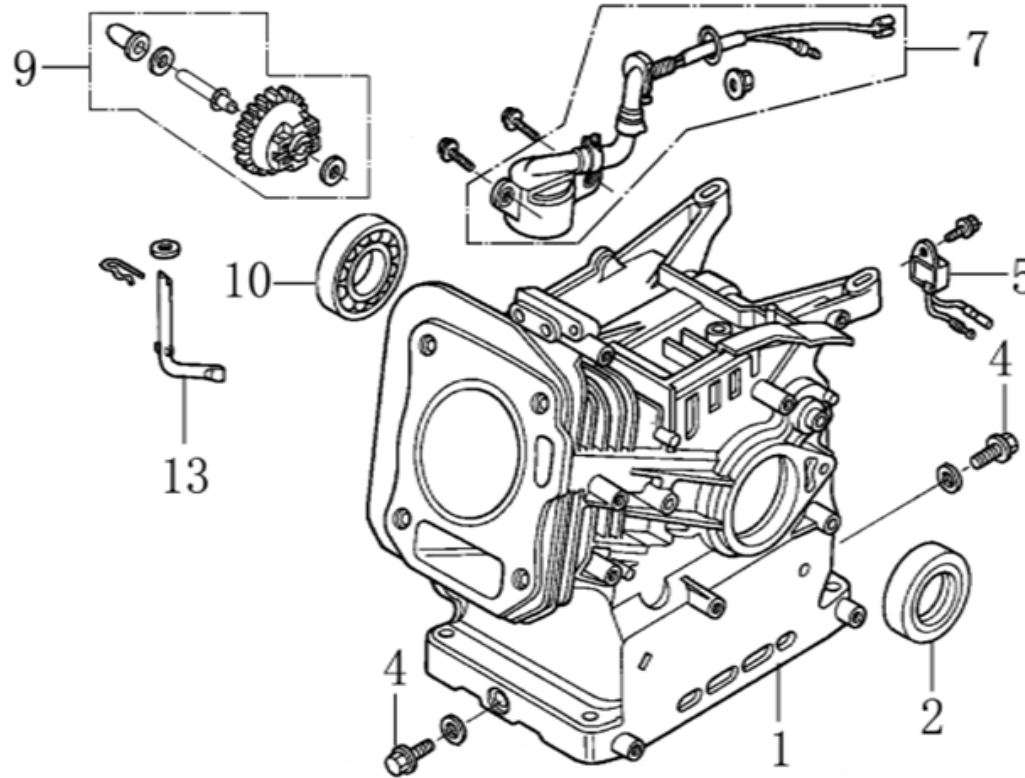
made for garden



Position	Part number	Název	Name
1	120080276-0001	Hlava válce	Cylinder head
2	380180093-0001	Svorník	Stud bolt
4	120150144-0001	Těsnění hlavy válce	Cylinder head gasket
5	380180098-0001	Svorník	Stud bolt
6	A969P	Svíčka zapalování	Spark plug
8	120250013-0001	Těsnění ventilového víka	Cylinder head cover gasket
9	120220008-0001	Ventilové víko	Cylinder head cover

# HECHT<sup>®</sup> 1115

made for garden

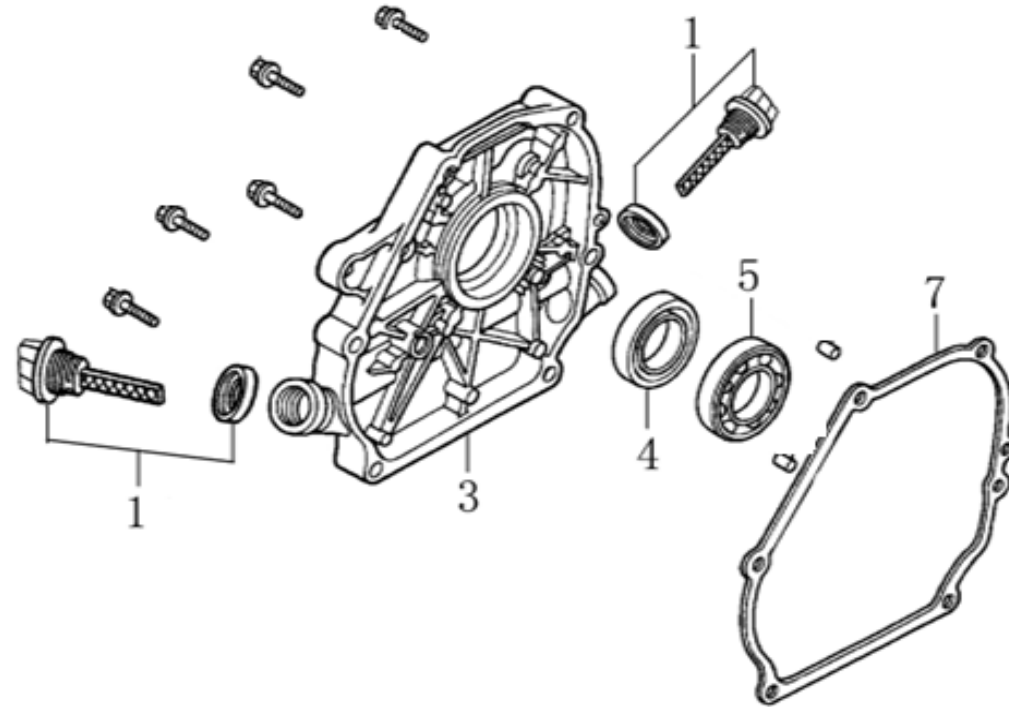


Position	Part number	Název	Name
1	Nedostupné	Kliková skříň	Crank case
2	081118-100	Gufero	Oil seal
4	785001014	Vypouštěcí šroub	Oil drain bolt
5	281890001-0001	Olejové čidlo	Oil alart unit
7	281850157-0001	Olejový spínač	Oil level switch
9	171750001-0001	Regulátor otáček kompletní	Governor gear assembly
10	142105	Ložisko	Ball bearing
13	171630001-0001	Ovládací táhlo regulátoru	Governor arm shaft



# HECHT<sup>®</sup> 1115

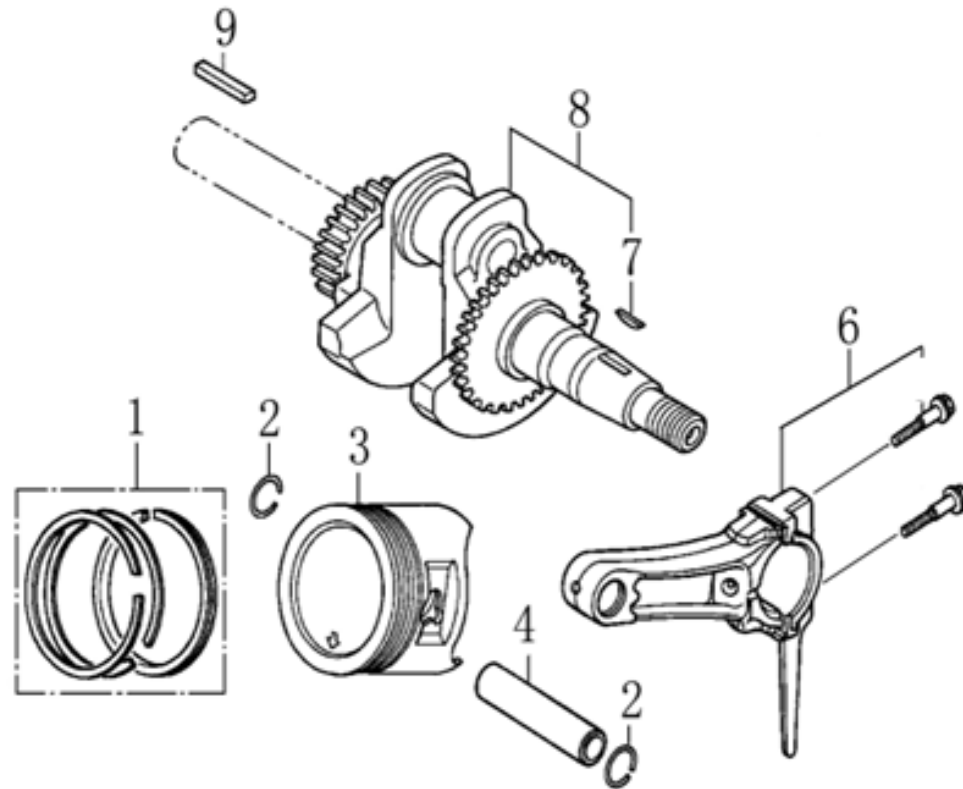
made for garden



Position	Part number	Název	Name
1	14301-KB01-0000	Olejová měrka	Oil gauge assembly
3	110820014-0001	Kryt klikové skříně	Crankcase cover
4	081118-100	Gufero	Oil seal
5	142105	Ložisko	Bearing
7	110830007-0001	Těsnění klikové skříně	Crankcase cover gasket

# HECHT® 1115

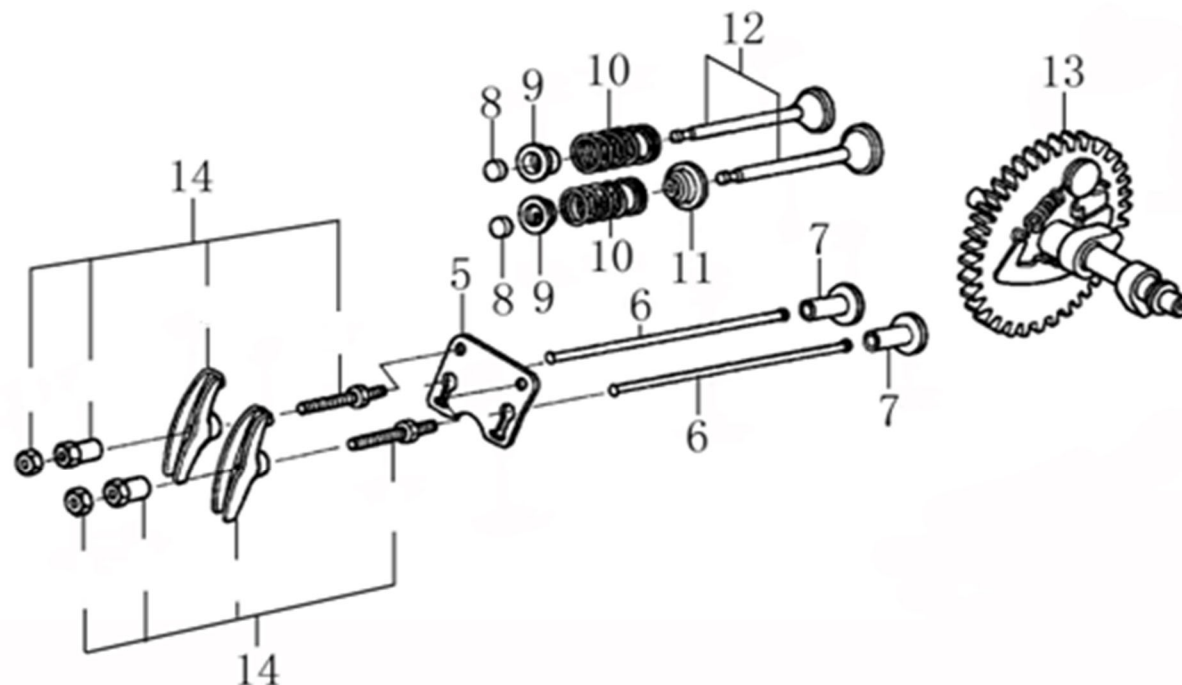
made for garden



Position	Part number	Název	Name
1	130070079-0001	Pístní kroužky sada	Piston ring set
2	380560056-0001	Pojistka pístního čepu	Piston pin circlip
3	130030083-0001	Píst	Piston
4	130060031-0001	Pístní čep	Piston pin
6	130150039-0001	Ojnice kompletní	Connecting rod assembly
7	380620050-0001	Woodruffovo pero	Woodruff key
8	130290097-0001	Klíková hřídel	Crankshaft
9	380620040-0001	Pero	Key

# HECHT<sup>®</sup> 1115

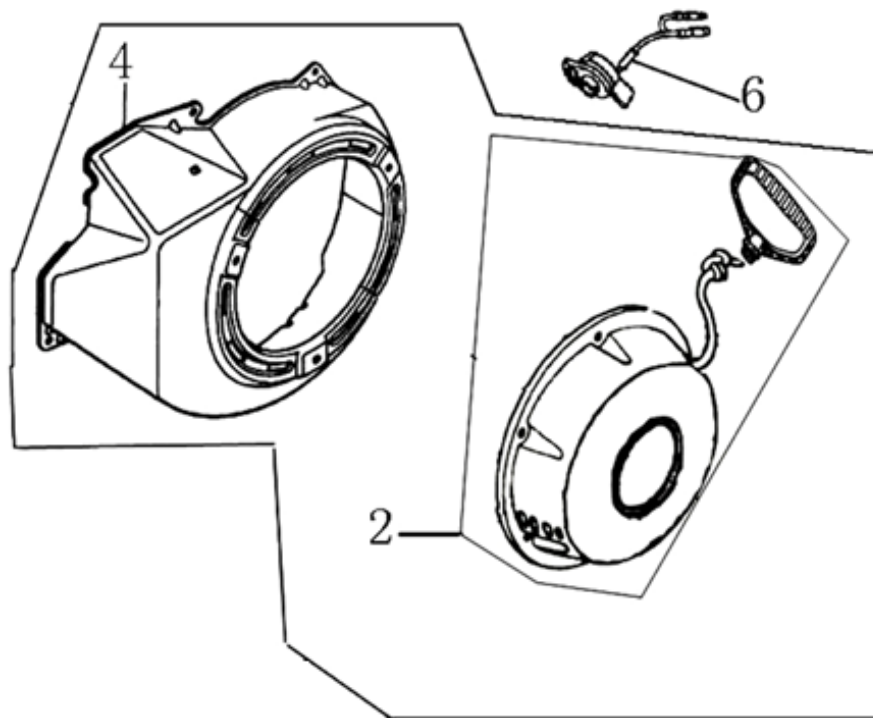
made for garden



Position	Part number	Název	Name
5	140710001-0001	Vodící deska	Push rod guide board
6	140670004-0001	Zdvihací tyčka ventilu	Push rod
7	140690003-0001	Zdvíhátko	Tappet
8	26400100801	Krytka ventilu	Valve rotator
9	140380017-0001	Podložka pružiny ventilu	Valve spring seat
10	140340022-0001	Pružina ventilu	Valve spring
11	140400011-0001	Těsnění ventilu	Valve seal ring
12	500550069-0001	Ventily sada	Valve set
13	140020114-0001	Vačková hřídel	Camshaft
14	140450022-0001	Vahadlo ventilu kompletní	Valve rocker assembly

# HECHT<sup>®</sup> 1115

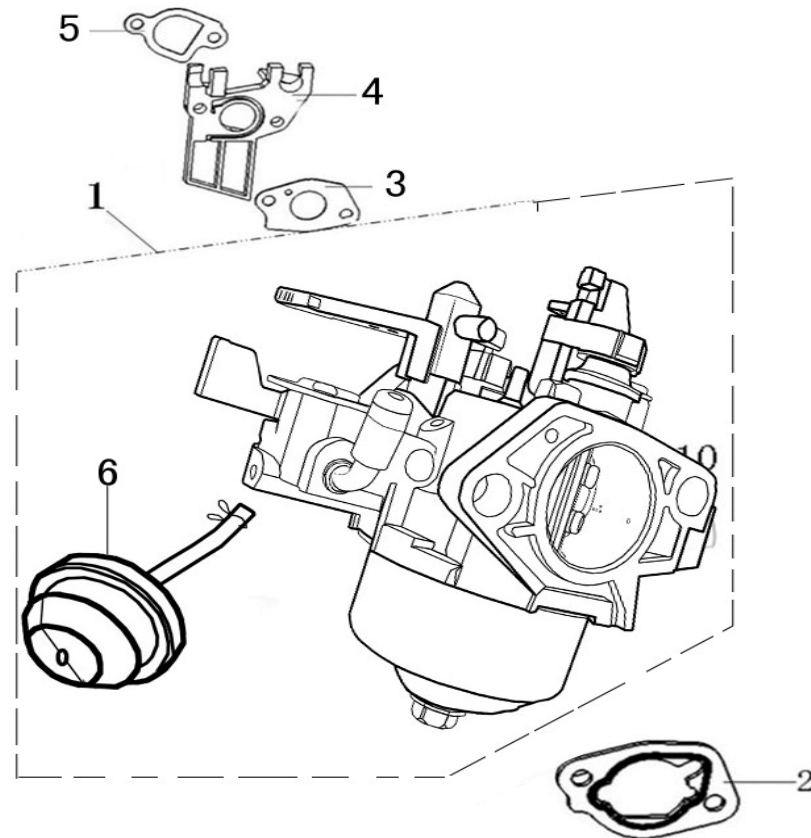
made for garden



Position	Part number	Název	Name
2	012021500002	Startér kompletní	Starter assembly
4	160210006-0005	Kryt ventilátoru	Fan cover
6	271660028-0001	Vypínač motoru	Engine STOP switch

# HECHT<sup>®</sup> 1115

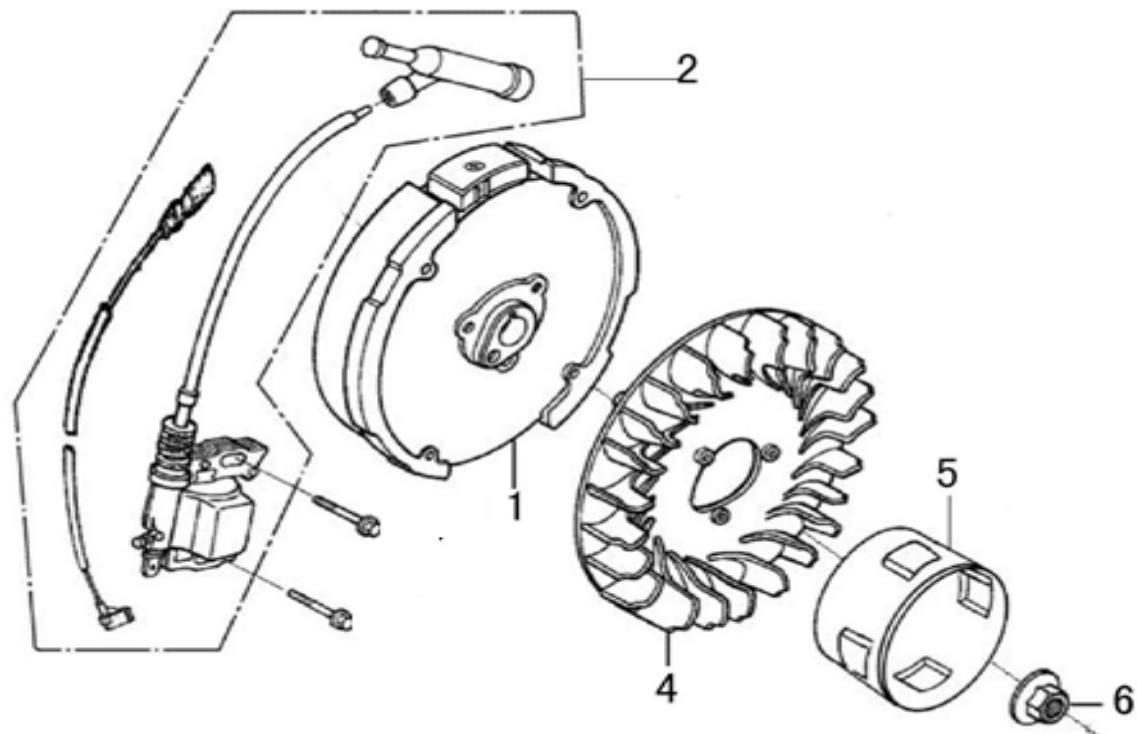
made for garden



Position	Part number	Název	Name
1	170021086-0001	Karburátor	Carburetor
2	170430065-0001	Těsnění vzduchového filtru	Air filter gasket
3	785001019	Těsnění karburátoru	Carburetor gasket
4	170440096-0001	Příruba karburátoru	Air intake pipe
5	170430060-0001	Těsnění příruby karburátoru	Air intake pipe gasket
6	113300-369000	Primer	Starting hand pump

# HECHT<sup>®</sup> 1115

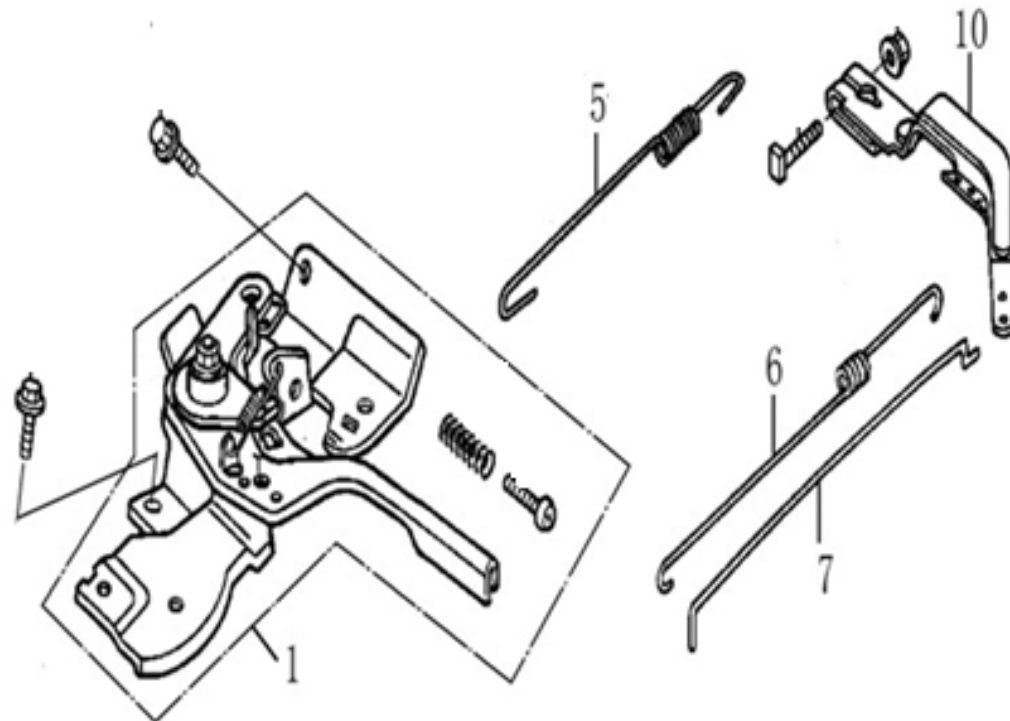
made for garden



Position	Part number	Název	Name
1	270020097-0001	Setrvačník	Flywheel
2	270920180-0001	Cívka zapalování	Ignition coil
3	100203022	Šroub	Bolt
4	160180007-0001	Ventilátor	Fan
5	193590005-0001	Miska startéru	Starter pulley
6	746001066	Matice	Nut

# HECHT<sup>®</sup> 1115

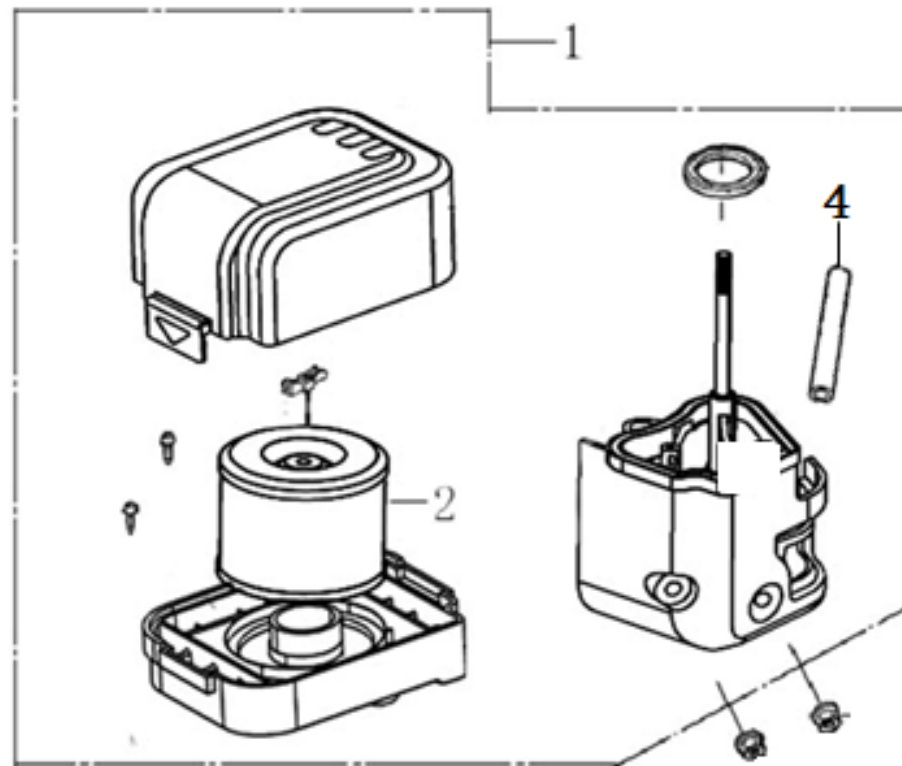
made for garden



Position	Part number	Název	Name
1	171680128-0001	Kulisa regulace otáček	Governor board
5	171600036-0001	Pružina	Governor spring
6	171610002-0001	Pružina plynu	Throttle return spring
7	171590002-0001	Táhlo regulace otáček	Governor rod
10	171620001-0003	Páka regulace otáček	Governor arm

# HECHT<sup>®</sup> 1115

made for garden

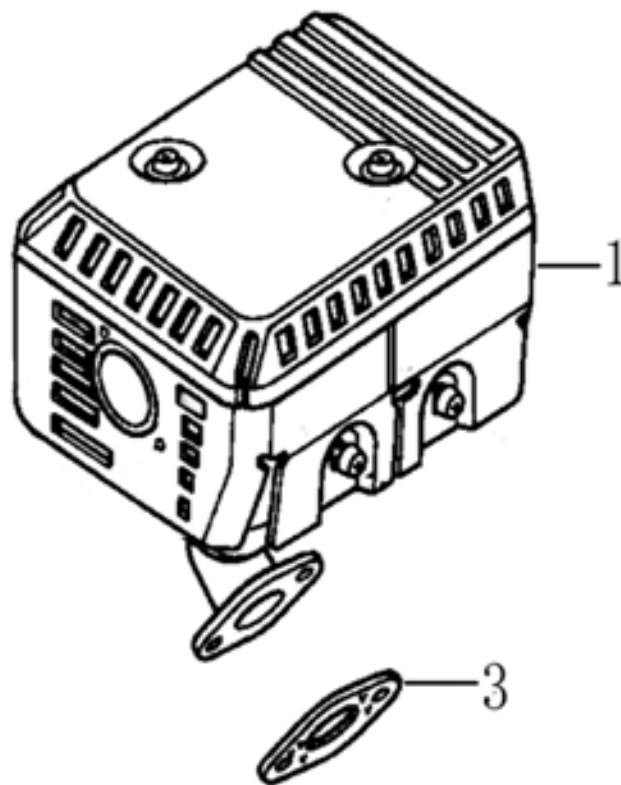


Position	Part number	Název	Name
1	180020669-0001	Vzduchový filtr kompletní	Air filter assembly
2	30-404	Vzduchový filtr	Air filter element
4	380740460-0001	Hadička odvodušnění	Breathing tube



# HECHT<sup>®</sup> 1115

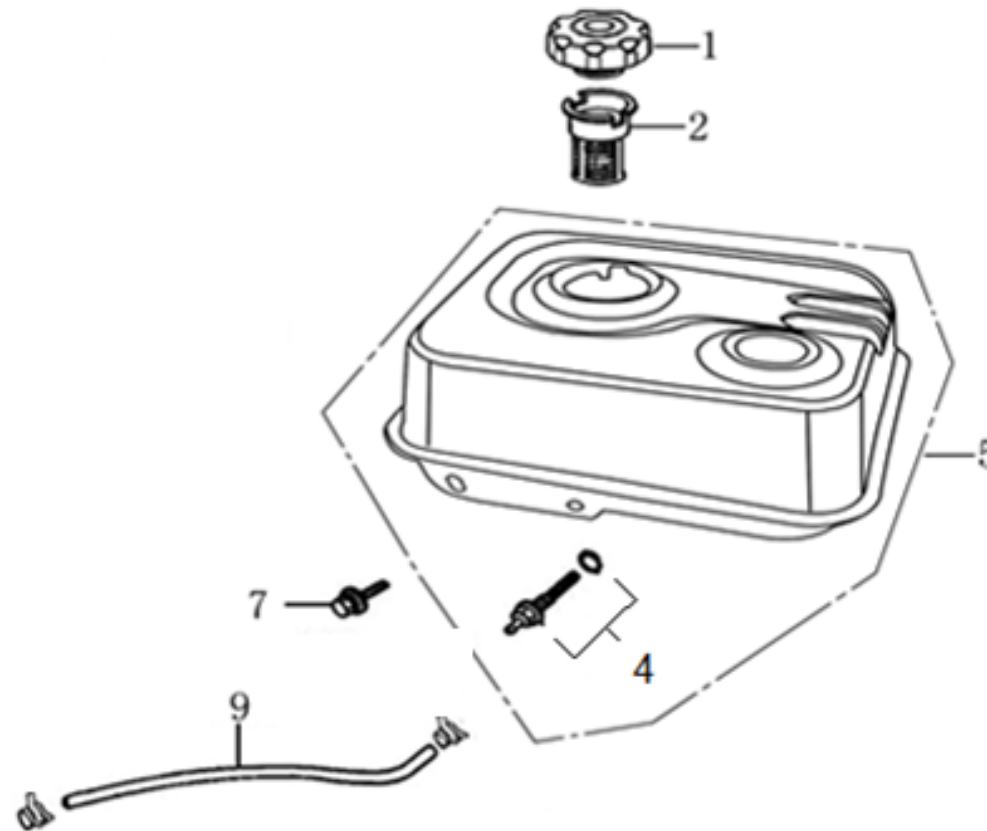
made for garden



Position	Part number	Název	Name
1	180570794-0001	Výfuk kompletní	Muffler
3	180650065-0001	Těsnění výfuku	Muffler gasket

# HECHT<sup>®</sup> 1115

made for garden



Position	Part number	Název	Name
1	170870040-0001	Zátka palivové nádrže	Fuel tank cap
2	170720001-0001	Sítko zátky	Fuel filter
4	170660077-0001	Palivový filtr	Fuel tank joint
5	170500997-0003	Palivová nádrž	Fuel tank
8	380950188-0001	Svorka hadičky	Fuel tube clip
9	380750180-0001	Palivová hadička	Fuel tube